

# **Электронные регуляторы, диспетчеризация и электрические средства управления**

## **Каталог**

- **Электронные специализированные регуляторы температуры**
- **Диспетчеризация**
- **Преобразователи и реле температуры и давления**

Настоящий каталог «Электронные регуляторы, диспетчеризация и электрические средства управления» RC.08.E9.50 выпущен взамен каталога RC.08.E8.50 в связи с выходом новых ключей программирования А376 и А390 для контроллеров ECL Comfort 210/310, обновлением ключей программирования А214/А314 и А217/А317, а также появлением автоматизированной информационно-измерительной системы Comfort Contour.

В каталог включены специализированные регуляторы температуры типа ECL Comfort 110, 210 и 310 и другие сопутствующие приборы и устройства компании «Данфосс» для автоматизации и диспетчеризации систем теплоснабжения зданий, доступные в настоящее время для заказа. Техническая информация по новому оборудованию приведена в каталоге в минимальном, но вполне достаточном объеме для практического применения.

Каталог предназначен для проектных, монтажно-наладочных и эксплуатирующих организаций, а также для фирм, осуществляющих комплектацию оборудованием объектов строительства и торговые функции.

Каталог составлен инженерами ООО «Данфосс» И. О. Бездельгиным, П. С. Фабриными и С. В. Семянниковым под технической илитературной редакцией В. В. Невского.

Замечания и предложения будут приняты с благодарностью. Просим направлять их по факсу: (495) 792-5759, или по электронной почте: bezdelgin@danfoss.ru, fabrin@danfoss.ru и VVN@danfoss.ru.

## Содержание

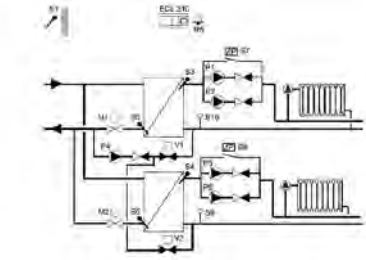
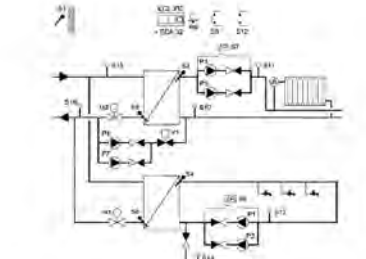
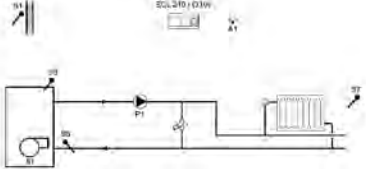
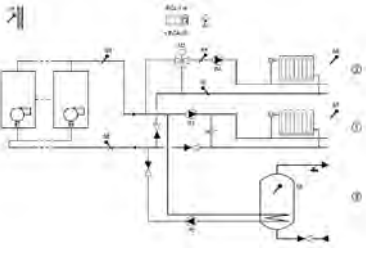
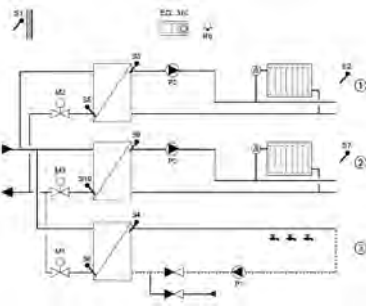
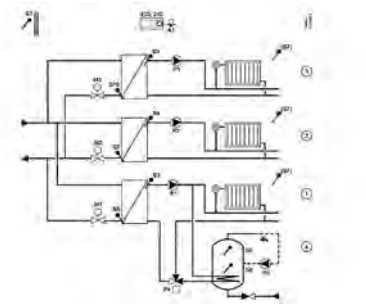
<b>Введение</b> .....	9
<b>1. Электронные регуляторы</b>	
Регулятор температуры ECL Comfort 110.....	11
Универсальный регулятор температуры ECL Comfort 210/210 В и блок дистанционного управления ECA 30.....	17
Универсальный регулятор температуры ECL Comfort 310/310 В и блок дистанционного управления ECA 30.....	27
Встраиваемый модуль расширения входов/выходов ECA 32 для контроллеров ECL Comfort 310/310В.....	39
Электронный ключ программирования приложений A214 и A314 для регуляторов температуры серии ECL Comfort.....	44
Электронный ключ программирования приложений A217 и A317 для регуляторов температуры серии ECL Comfort.....	56
Электронный ключ программирования приложения A230 для регуляторов температуры серии ECL Comfort.....	63
Электронный ключ программирования приложений A231 и A331 для регулятора температуры ECL Comfort.....	71
Электронный ключ программирования приложения A260 для регуляторов температуры серии ECL Comfort.....	82
Электронный ключ программирования приложения A266 для регуляторов температуры серии ECL Comfort.....	89
Электронный ключ программирования приложения A361 для регулятора температуры ECL Comfort 310.....	100
Электронный ключ программирования приложения A368 для регулятора температуры ECL Comfort 310.....	108
Электронный ключ программирования приложений A275 и A375 для регуляторов температуры серии ECL Comfort.....	121
Электронный ключ программирования приложений A376 для регуляторов температуры серии ECL Comfort.....	136
Электронный ключ программирования приложений A390 для регуляторов температуры серии ECL Comfort.....	148
Блок питания ECA 99.....	163
Блок питания АК-PS.....	164
<b>2. Диспетчеризация</b>	
Общие сведения.....	165
OPC-сервер для регуляторов ECL Comfort 210/310.....	166
Danfoss Contour OPC Data Access сервер для контроллера ECA Connect.....	171
Danfoss Contour OPC History Data Access сервер для контроллера ECA Connect.....	172
Программное обеспечение АИИС «Comfort Contour».....	174
Контроллер ECA Connect.....	178
Шкаф диспетчеризации тепловых пунктов Connect.....	185
Шкаф управления и диспетчеризации тепловых пунктов Connect ECL.....	189
Шкаф управления и диспетчеризации тепловых пунктов Connect ECL (без силовой части).....	206
<b>3. Преобразователи температуры</b>	
Преобразователи температуры ESMT, ESM-10, ESM-11, ESMB-12, ESMC, ESMU.....	219
<b>4. Преобразователи давления</b>	
Преобразователи давления типа MBS.....	222
<b>5. Реле температуры (термостаты)</b>	
Термостаты типа KP.....	228
<b>6. Реле давления (прессостаты)</b>	
Реле давления (прессостаты) типа KPI.....	231
Реле разности давлений типа RT.....	233
<b>7. Приложение</b>	
Некоторые практические вопросы применения регуляторов ECL Comfort.....	238
Таблица рекомендуемой замены регуляторов ECL Comfort предыдущей серии на новые.....	244
Настройка контроллеров ECA Connect для проводного Ethernet соединения.....	245
Настройка контроллеров ECA Connect для беспроводного GSM соединения.....	249

Для более удобной навигации по каталогу ниже предлагаются типовые варианты различных схем теплоснабжения с указанием номера страницы с техническим описанием на выбранный ключ программирования приложения.

ECL Comfort		Приложение	Функциональная схема	Страница
o		116		12
		130		13
ECL Comfort 210	ECL Comfort 310	Ключ приложения	Функциональная схема	Страница
o	o	A214		44
	o	A314		44
o	o	A217		56
	o	A317		



ECL Comfort 210	ECL Comfort 310	Ключ приложения	Функциональная схема	Страница
o	o	A230.1		63
o	o	A230.2		63
o	o	A231		71
o	o	A331		71
o	o	A260		82
o	o	A266		89

ECL Comfort 210	ECL Comfort 310	Ключ приложения	Функциональная схема	Страница
	o	A361		100
	o	A368		108
o	o	A275		121
	o	A375		121
	o	A376		136
	o	A390		148

## Введение

В условиях сурового российского климата в соответствии с жизненной необходимостью здания и сооружения различного назначения должны быть оборудованы системами отопления, вентиляции и горячего водоснабжения (ГВС), которые потребляют тепловую энергию, в большинстве населенных пунктов России получаемую из водяных тепловых сетей централизованного теплоснабжения. В отдельных случаях для теплоснабжения зданий используются местные источники тепла — котельные.

Системы теплоснабжения к источникам теплоснабжения присоединяются, как правило, через тепловые пункты, в которых осуществляются прием теплоносителя, преобразование при необходимости его параметров, приготовление горячей воды для хозяйственно-питьевых нужд, учет количества использованной тепловой энергии.

С целью обеспечения качественного теплоснабжения при минимальных энергетических затратах нормативные документы в области капитального строительства и энергетики требуют оснащать тепловые пункты средствами автоматического регулирования, контроля и управления.

Компания «Данфосс» уже на протяжении нескольких десятилетий разрабатывает, производит и реализует через свои отделения и многочисленных партнеров широкий спектр средств автоматического регулирования, среди которых значительную долю составляют электронные регуляторы и электрические средства управления тепловыми пунктами. Эти приборы и устройства способствуют поддержанию комфортных параметров воздуха в помещениях и требуемой температуры горячей воды, обеспечивают работу систем в оптимальном и безопасном режиме, позволяя при этом экономить энергоносители и сохранять окружающую среду.

Основным стратегическим направлением деятельности компании «Данфосс» было и остается создание специализированных электронных регуляторов для местного управления тепловыми пунктами и другими системами инженерного обеспечения зданий.

«Родоначальниками» таких устройств стали аналоговые электронные регуляторы температуры типа ECL 9300, ECL 9600 и др., на смену которым пришли цифровые приборы серии ECL Comfort.

Электронные регуляторы ECL Comfort — специализированные устройства, предназначенные для регулирования температуры теплоносителя в системах отопления пропорционально текущей температуре наружного воздуха либо заданной температуры воды в системах ГВС.

Регуляторы данной серии не просто снимают проблему автоматизации тепловых пунктов, а решают ее на качественно высоком уровне в результате новаций, заложенных в конструкцию этих приборов:

- «жесткий» алгоритм управления системами отопления и горячего водоснабжения позволяет применить наиболее совершенные и проверенные практикой методы управления системами теплоснабжения, исключает затраты времени на программирование и возможные при этом ошибки;

- универсальность регуляторов обеспечивает применения одного и того же прибора для управления различными системами при их многочисленных разновидностях;

- использование для переключения регуляторов на управление различными системами интеллектуальных карт с микрочипами. Заводская информация на микрочипе позволяет мгновенно менять алгоритм регулирования в зависимости от схемы применения регулятора, устанавливать настройки прибора на наиболее распространенный режим. На карту могут быть записаны произвольные индивидуальные настройки конкретного регулятора и перенесены с ней в другие регуляторы однотипного применения;

- наличие аппаратных и программных средств поддержки фирменных и стандартных коммуникационных протоколов (Modbus, M-bus, Ethernet) обеспечивает широкие возможности как для включения регуляторов в системы управления зданиями

других производителей, так и для реализации собственных решений по диспетчеризации удаленных установок теплоснабжения;

- возможность объединения нескольких регуляторов в локальную сеть по фирменной шине ECL 485 с целью использования единого датчика наружной температуры для группы контроллеров и реализации функций приоритетного регулирования;

- наличие выносных, эргономичных панелей дистанционного управления для ввода заданий и режимов непосредственно жильцом из отапливаемых помещений индивидуальных домов.

Продолжая совершенствовать регуляторы в рамках данной серии с 2010 г. компания «Данфосс» приступила к производству принципиально новых электронных регуляторов ECL Comfort 110, 210 и 310, которые представлены в настоящем каталоге.

Новые регуляторы существенно отличаются от своих предшественников не только оформлением, принципом управления, применением электронных ключей программирования вместо интеллектуальных карт, но и рядом дополнительных функциональных возможностей, среди которых:

- задание отопительного температурного графика по 6 точкам;
- штатное управление сдвоенными насосами;
- ограничение расхода теплоносителя или теплотребления по сигналам расходомеров или теплосчетчиков;
- управление системой подпитки независимых контуров систем;
- мониторинг давлений теплоносителя;
- плавный пуск системы отопления после ее бездействия;
- возможность подключения сигнализатора аварии;
- программирование режима антибактериальной защиты (термической дезинфекции) трубопроводной сети системы ГВС и ряд других.

Оснащение тепловых пунктов подобными регуляторами местного управления на определенном этапе развития систем централизованного теплоснабжения позволяет легко, быстро и дешево автоматизировать процессы теплотребления и при этом уже сегодня обеспечить существенный экономический эффект, не дожидаясь охвата глобальной диспетчеризацией энергетических систем.

Регуляторы ECL просты в монтаже, настройке и эксплуатации, поэтому не требуется привлечения для этих работ высококвалифицированных специалистов. Работа регуляторов осуществляется автономно без постоянного надзора.

Функционирование систем по заданному алгоритму осуществляется с помощью регуляторов путем управления электроприводами регулирующих клапанов на трубопроводах теплоиспользующих установок (см. каталог «Регулирующие клапаны и электрические приводы», ООО «Данфосс»).

В настоящем каталоге представлены все необходимые компоненты для работы электронных регуляторов при решении различных задач (датчики и реле температуры и давления, блоки дистанционного контроля и управления и др.).

Техническая информация, приведенная в каталоге, необходима для разработки проекта автоматизации инженерных систем, заказа оборудования и выполнения монтажных работ. Наладка и эксплуатация средств автоматизации должна производиться в соответствии с инструкциями, которые, как правило, прилагаются к каждому компоненту при его поставке, а также доступны на сайте ООО «Данфосс» [www.heating.danfoss.ru](http://www.heating.danfoss.ru).

## Техническое описание

# Регулятор температуры ECL Comfort 110

### Описание и область применения



ECL Comfort 110 – универсальный 1-контурный регулятор для использования в тепловых пунктах и системах централизованного теплоснабжения, а также в системах с котлом.

Электронный регулятор позволяет осуществить:

- регулирование температуры подачи с погодной компенсацией систем отопления;
- регулирование постоянной температуры (например, в системе горячего водоснабжения (ГВС)).

Регулятор имеет симисторные выходы для регулирующего клапана с электроприводом и релейные выходы для управления насосом.

Регулятор ECL Comfort 110 имеет дисплей с подсветкой. Показания дисплея основаны на графических символах, а также тексте на различных языках.

Корпус регулятора выполнен для установки на DIN- рейку, настенного монтажа или монтажа в вырезе панели шкафа.

### Номенклатура и кодовые номера для оформления заказа

#### Регулятор ECL Comfort 110

Тип	Описание	Кодовый номер
ECL Comfort 110	Регулятор на ~230 В с таймером	<b>087B1262</b>
Монтажный комплект	Для монтажа ECL Comfort 110 в вырезе панели щита управления	<b>087B1249</b>

#### Датчики температуры Pt 1000

Тип	Описание	Кодовый номер
ESMT	Датчик температуры наружного воздуха	<b>084N1012</b>
ESM-10	Датчик температуры воздуха в помещении	<b>087B1164</b>
ESM-11	Поверхностный датчик температуры теплоносителя	<b>087B1165</b>
ESMB-12	Универсальный датчик температуры теплоносителя/воздуха	<b>087B1184</b>
ESMC	Поверхностный датчик температуры теплоносителя	<b>087N0011</b>
ESMU-100	Погружной датчик температуры теплоносителя, l = 100 мм, медь	<b>087B1180</b>
ESMU-100	Погружной датчик температуры теплоносителя, l = 100 мм, нержавеющая сталь	<b>087B1182</b>
ESMU-250	Погружной датчик температуры теплоносителя, l = 250 мм, медь	<b>087B1181</b>
ESMU-250	Погружной датчик температуры теплоносителя, l = 250 мм, нержавеющая сталь	<b>087B1183</b>
<i>Принадлежности</i>		
Гильза	Защитная гильза для медного ESMU, l = 100 мм, нержавеющая сталь	<b>087B1190</b>
Гильза	Защитная гильза для медного ESMU, l = 250 мм, нержавеющая сталь	<b>087B1191</b>
Гильза	Защитная гильза для ESMB-12, l = 100 мм, нержавеющая сталь	<b>087B1192</b>
Гильза	Защитная гильза для ESMB, l = 250 мм, нержавеющая сталь	<b>087B1193</b>

**Пример применения ECL Comfort 110 в системе ГВС (приложение 116)**
**Принципы управления системой ГВС со скоростным или емкостным водонагревателем**
**1. Регулирование.**

Регулятор настраивается на поддержание требуемого значения постоянной температуры воды в системе ГВС. При этом, если температура, регистрируемая датчиком S3, будет ниже заданной, клапан начнет постепенно открываться и наоборот.

**2. Оптимизация.**

Для обеспечения необходимой точности регулирования прибор оснащен функцией автоматической настройки параметров ПИ-регулятора (зоны пропорциональности  $X_p$  и постоянного интегрирования  $T_n$  и др.).

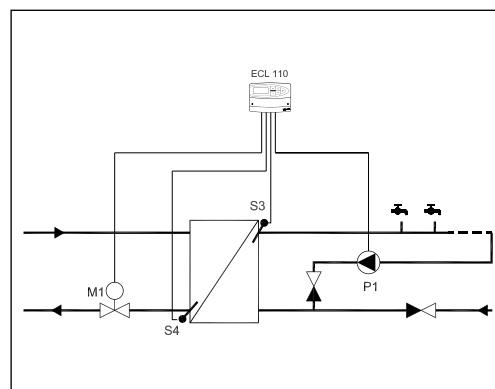
**3. Ограничение температуры теплоносителя, возвращаемого в систему теплоснабжения.**

Регулятор обеспечивает ограничение температуры теплоносителя, возвращаемого в систему теплоснабжения, по задаваемому максимуму или минимуму.

Для системы централизованного теплоснабжения ограничивается максимальное значение температуры. В этом случае, если температура, регистрируемая датчиком S4, превысит заданную величину, регулирующий клапан начнет постепенно прикрываться. Ограничение по минимуму задается для системы местного теплоснабжения от котла. При этом клапан будет открываться, когда значения температуры теплоносителя, возвращаемого в котел, станут ниже требуемых.

**4. Энергосбережение.**

В целях энергосбережения с помощью штатного или дополнительно встраиваемого таймера возможно задать расписание (по дням недели и часам суток), когда допускается пониженная температура горячей воды



Система ГВС при централизованном теплоснабжении (обеспечение постоянной температуры горячей воды).

в системе ГВС.

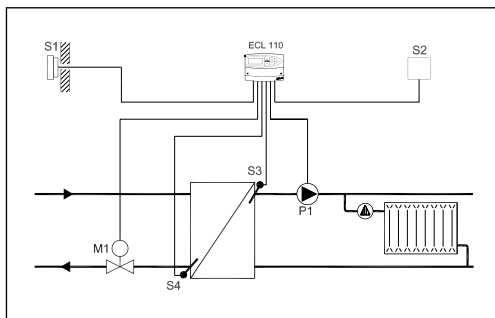
**5. Защитные функции.**

В периоды, когда горячее водоснабжение не требуется, насос и электропривод клапана периодически включаются во избежание их блокировки.

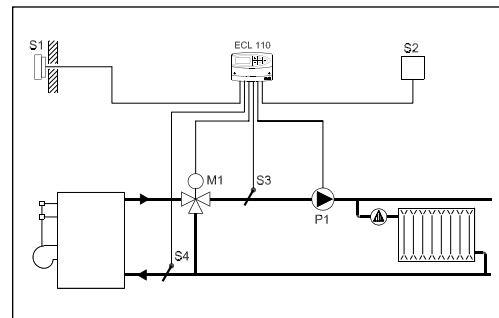
Для защиты системы ГВС от замерзания регулятор включает насос, когда температура горячей воды опускается ниже задаваемого значения (заводская настройка: 10 °C).

**6. Управление циркуляционным насосом.**

Для быстрого обеспечения теплопроизводительности системы ГВС циркуляционный насос включается, если требуемая температура горячей воды ниже фактической.

**Примеры применения ECL Comfort 110 в системе отопления (приложение 130)**


Система отопления при централизованном теплоснабжении



Система отопления при местном теплоснабжении от котла

**Принципы управления системой отопления**
**1. Регулирование.**

Регулятор поддерживает температуру теплоносителя для системы отопления пропорционально текущей температуре наружного воздуха в соответствии с температурным отопительным графиком. Таким образом, чем ниже температура наружного воздуха, тем выше должна быть температура теплоносителя в подающем трубопроводе. Если температура

теплоносителя, регистрируемая датчиком S3, будет ниже значения, которое определяется по графику при текущей температуре наружного воздуха, регулирующий клапан будет открываться.

Вид температурного графика (его наклон и параллельное смещение) может быть произвольно изменен при настройке системы отопления.

**2. Оптимизация.**

Если температура воздуха в помещении (при установленном датчике S2) будет отличаться от требуемой, регулятор изменит задание температуры теплоносителя, подаваемого в систему отопления.

**3. Ограничение температуры теплоносителя,**

возвращаемого в систему теплоснабжения.

(См. п. 3 раздела «Принципы управления системой ГВС со скоростным или емкостным водонагревателем»).

**4. Энергосбережение.**

В целях энергосбережения система отопления с использованием штатного или дополнительно встраиваемого таймера может периодически по заранее заданной программе (расписанию) переводиться на поддержания пониженной температуры воздуха в здании (например, в ночные часы). При этом величина снижения температуры в здании будет зависеть от температуры наружного воздуха.

**5. Защитные функции.**

В периоды, когда отопление не требуется, насос и электропривод клапана периодически включаются во избежание их блокировки. Для защиты системы отопления от замерзания регулятор включает насос, когда температура наружного воздуха опускается ниже задаваемого значения (заводская настройка: 10 °C).

**6. Управление циркуляционным насосом.**

Циркуляционный насос включается, если температура теплоносителя в подающем трубопроводе окажется выше заданного значения (заводская настройка: 20 °C).

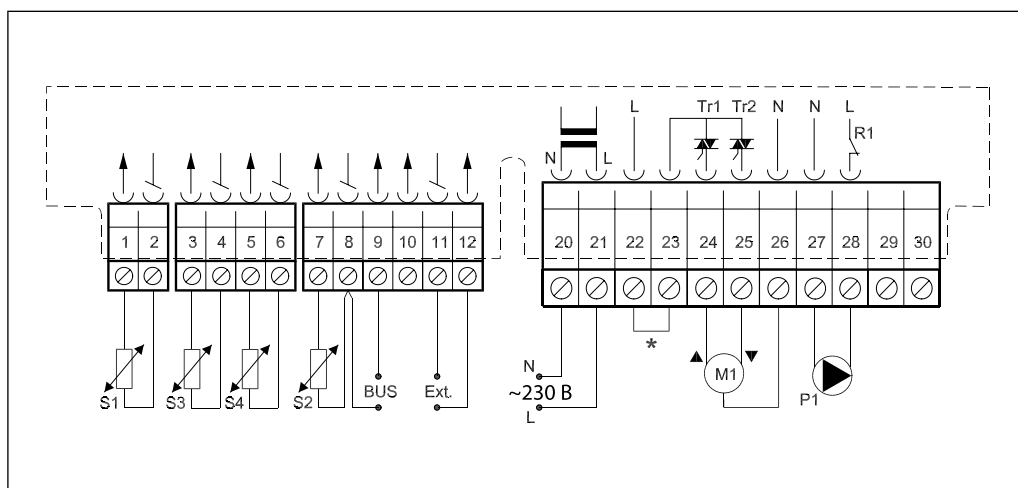
**Примечание.**

Представленные в техническом описании схемы являются принципиальными и не содержат всех необходимых технологических компонент (запорной арматуры, манометров, термометров и др).

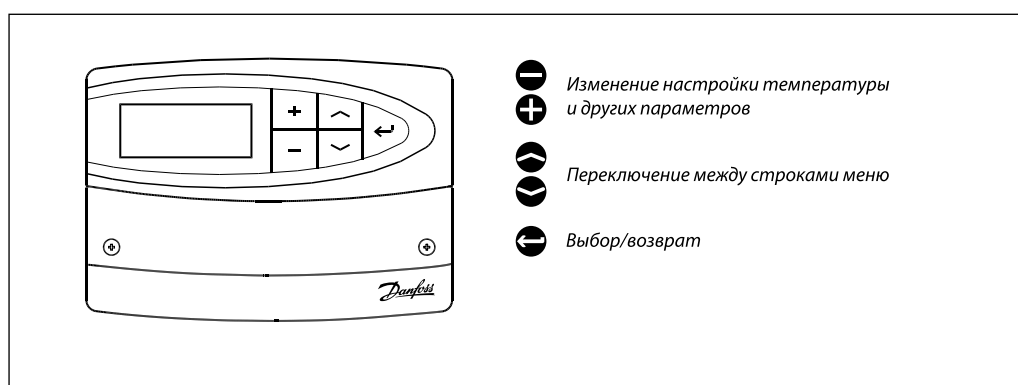
**Основные технические характеристики**

Рабочая температура окружающей среды, °C	0–55
Температура транспортировки и хранения, °C	От – 40 до + 70
Крепление	На стене, DIN-рейке или в вырезе панели щита управления
Тип датчиков	Pt 1000 (1000 Ом при 0 °C по IES 751B)
Класс защиты	IP 41 по DIN 40050
— маркировка соответствия стандартам	EMC 2004/108/EC EN 61000-6-1:2007 EN 61000-6-3:2007 LVD 2006/95/EC EN 60730

Схема электрических соединений на ~230 В

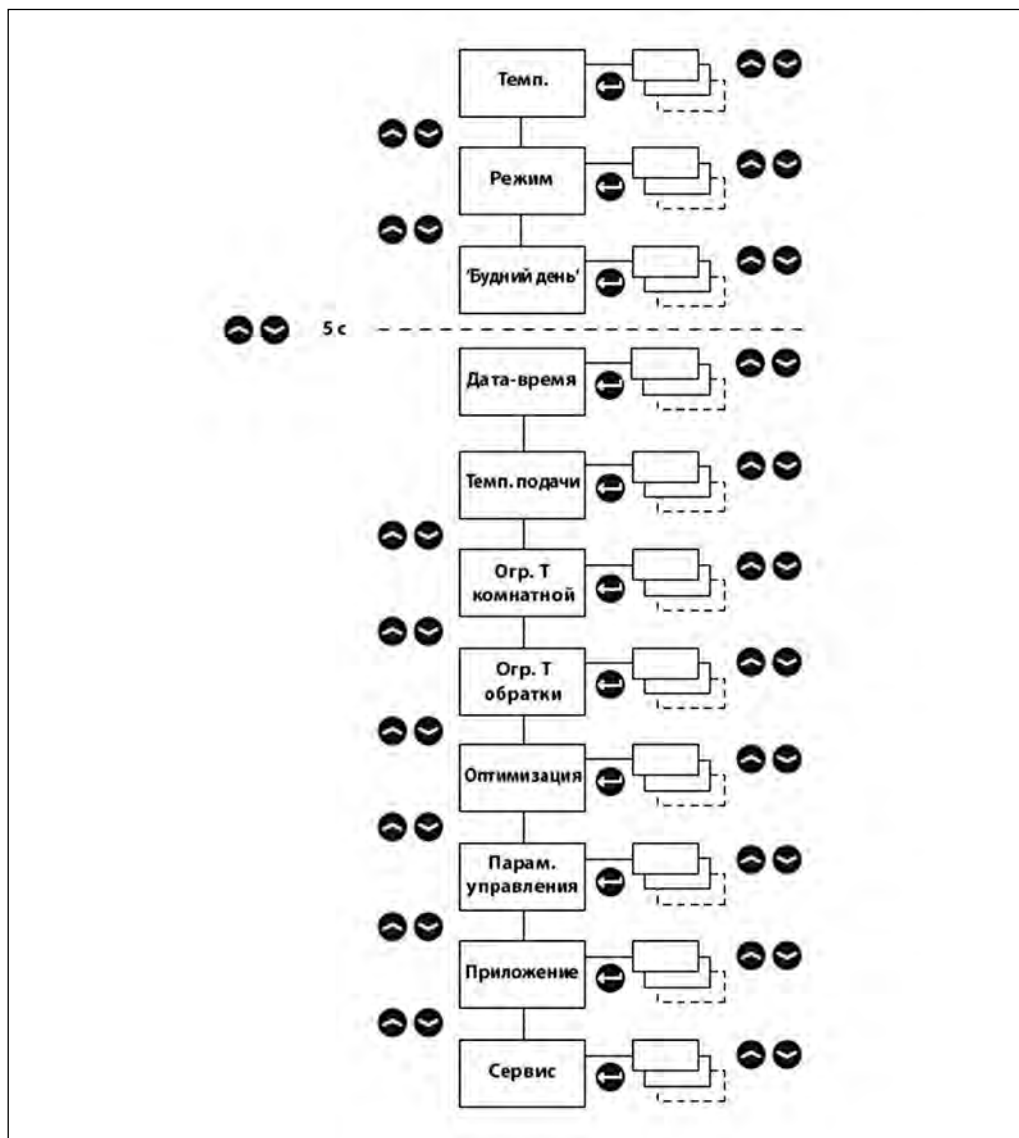


Управление

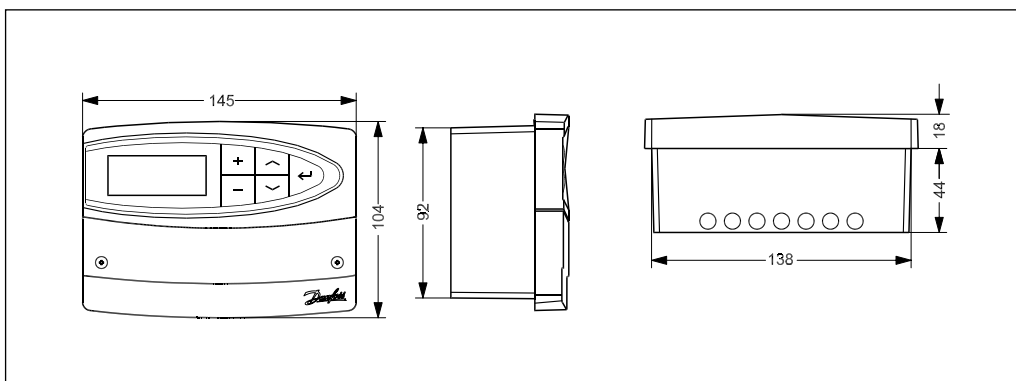


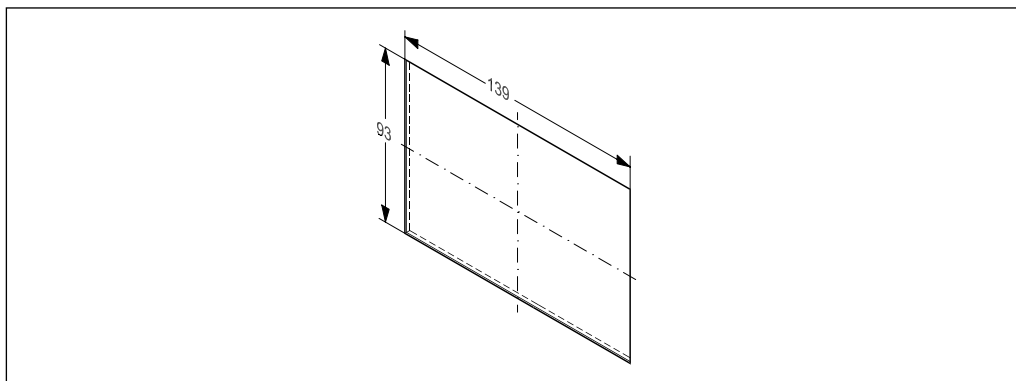


Переход по меню



Габариты



**Вырез в панели щита управления**

При монтаже ECL Comfort 110 толщина панели щита управления не должна быть более 5 мм. Для фиксации регулятора в вырезе применяется специальная скоба (кодированный номер 087B1249) .

## Техническое описание

# Универсальный регулятор температуры ECL Comfort 210/210 В и блок дистанционного управления ECA 30

### Описание и область применения



ECL Comfort 210 — специализированный электронный цифровой регулятор температуры, предназначенный для применения в различных многоконтурных технологических схемах (приложениях) систем тепло- и холодоснабжения зданий.

Регулятор конфигурируется под выбранное приложение с помощью электронного ключа программирования ECL.

Регулятор имеет ряд особенностей:

- оснащен улучшенной функцией погодной компенсации регулируемой температуры (настройка температурного графика осуществляется по 6 точкам);
- обеспечивает поддержание комфортных параметров при оптимальном энергопотреблении;
- ограничивает температуру теплоносителя, возвращаемого источнику теплоснабжения, и его расход в зависимости от температуры наружного воздуха, способствуя снижению потребляемой энергии;
- минимальная ручная настройка регулятора благодаря применению электронных ключей программирования;
- функции ведения архива температуры и сигнализации об аварии.

Модификации регулятора:

1. ECL Comfort 210 с монохромным дисплеем, на котором отображается как текстовая, так и графическая информация, и многофункциональной поворотной кнопкой управления;
2. ECL Comfort 210 В — без дисплея и кнопки. Данное исполнение регулятора используется совместно с блоком дистанционного управле-

ния ECA 30, оснащенным такими же дисплеем и кнопкой управления, что и первая модель регулятора.

Блок ECA 30 предназначен для контроля температуры воздуха в помещении с помощью встроенного в него температурного датчика, а также для ручного дистанционного управления регулятором ECL Comfort 210 В или сети контроллеров ECL Comfort 210/310. Вместо встроенного датчика к ECA 30 может быть присоединен выносной температурный датчик.

К регулятору можно подключить до 6 температурных датчиков типа Pt 1000. К тому же имеются два конфигурируемых входа для температурных датчиков Pt 1000, датчиков давления (0–10 В) или цифровых датчиков. ECL Comfort 210 имеет тиристорные выходы для трехпозиционного управления электроприводами двух регулирующих клапанов и релейные — для включения или выключения насосов и подключения устройства аварийной сигнализации.

ECL Comfort 210 — автономный регулятор с возможностью связи с ECA 30 и другими регуляторами семейства ECL Comfort через шину передачи данных ECL 485. К шине ECL 485 подключается не более двух блоков ECA 30.

Один блок может отслеживать до 10 регуляторов ECL Comfort в режиме «ведущий/ведомый». ECA 30 соединяется с регулятором двумя витыми парами (для связи и электропитания).

ECL Comfort 210 предназначен для настенного монтажа или для установки на DIN-рейке.

ECL Comfort 210 В размещается внутри щита, а блок ECA 30 устанавливается, как правило, на его фронтальной панели.

Электронные ключи программирования позволяют конфигурировать ECL Comfort 210 для управления различными технологическими схемами. Память ключа содержит алгоритм управления конкретным приложением, графическую информацию, выводимую на дисплей, заводские настройки или заданные пользователем параметры регулирования. Ключ заказывается под конкретное приложение.

Тип ключа соответствует номеру приложения. Ключи программирования для ECL Comfort 210 также могут использоваться для конфигурирования регулятора ECL Comfort 310.

Ключи программирования для ECL Comfort 210 также могут использоваться для конфигурирования регулятора ECL Comfort 310.

**Номенклатура и кодовые номера для оформления заказа**
*Регуляторы*

Тип	Описание	Кодовый номер
ECL Comfort 210	Регулятор на ~230 В	<b>087Н3020</b>
ECL Comfort 210 В	Регулятор на ~230 В без дисплея и управляющей кнопки. Необходим ECA 30	<b>087Н3030</b>
Клеммная панель	Для монтажа ECL Comfort 210 и ECL Comfort 310 на стене или DIN-рейке (35 мм)	<b>087Н3230</b>

*Датчики температуры Pt 1000*

Тип	Описание	Кодовый номер
ESMT	Датчик температуры наружного воздуха	<b>084Н1012</b>
ESM-10	Датчик температуры воздуха в помещении	<b>087В1164</b>
ESM-11	Поверхностный датчик температуры теплоносителя	<b>087В1165</b>
ESMB-12	Универсальный датчик температуры теплоносителя или воздуха	<b>087В1184</b>
ESMC	Поверхностный датчик температуры теплоносителя	<b>087Н0011</b>
ESMU-100	Погружной датчик температуры теплоносителя, l = 100 мм, медь	<b>087В1180</b>
ESMU-100	Погружной датчик температуры теплоносителя, l = 100 мм, нержавеющая сталь	<b>087В1182</b>
ESMU-250	Погружной датчик температуры теплоносителя, l = 250 мм, медь	<b>087В1181</b>
ESMU-250	Погружной датчик температуры теплоносителя, l = 250 мм, нержавеющая сталь	<b>087В1183</b>
<i>Принадлежности</i>		
Гильза	Защитная гильза для медного ESMU, l = 100 мм, нержавеющая сталь	<b>087В1190</b>
Гильза	Защитная гильза для медного ESMU, l = 250 мм, нержавеющая сталь	<b>087В1191</b>
Гильза	Защитная гильза для ESMB-12, l = 100 мм, нержавеющая сталь	<b>087В1192</b>
Гильза	Защитная гильза для ESMB, l = 250 мм, нержавеющая сталь	<b>087В1193</b>

*Дополнительные устройства*

Тип	Описание	Кодовый номер
ECA 30	Блок дистанционного управления с дисплеем и встроенным датчиком температуры воздуха в помещении и возможностью подключения выносного датчика температуры Pt 1000*	<b>087Н3200</b>
Крепежный комплект	Для монтажа ECA 30/31 в вырезе панели щита управления	<b>087Н3236</b>
ECA 99	Блок питания (трансформатор) на 24 В и нагрузку 35 ВА	<b>087В1156</b>

\*Клеммная панель для настенного монтажа ECA 30 входит в комплект поставки.

**Номенклатура и кодовые номера для оформления заказа**  
(продолжение)

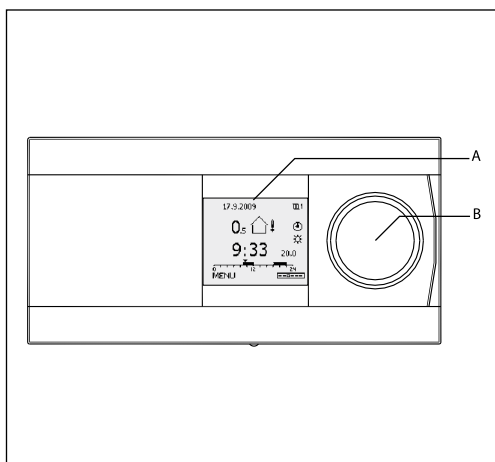
*Электронные ключи программирования для ECL Comfort 210*

Тип ключа (приложения)	Описание приложения	Кодовый номер
A230	1. Регулирование с погодной компенсацией температуры теплоносителя для одной системы отопления и ограничение по графику температуры теплоносителя, возвращаемого в тепловые сети централизованного теплоснабжения. 2. Регулирование с погодной компенсацией температуры теплоносителя для одной системы отопления и ограничение минимальной температуры теплоносителя, возвращаемого в котел. 3. Регулирование с погодной компенсацией температуры теплоносителя для централизованной системы холодоснабжения. 4. Управление спаренными циркуляционными насосами	<b>087Н3802</b>
A231	Регулирование с погодной компенсацией температуры теплоносителя для одной системы отопления и ограничение по графику температуры теплоносителя, возвращаемого в тепловые сети централизованного теплоснабжения, а также управление спаренными циркуляционными насосами и подпиткой	<b>087Н3805</b>
A260	Регулирование с погодной компенсацией температуры теплоносителя для двух независимых систем отопления и ограничение по графику температуры теплоносителя, возвращаемого после каждой системы в тепловые сети централизованного теплоснабжения	<b>087Н3801</b>
A266	Регулирование с погодной компенсацией температуры теплоносителя для системы отопления и поддержание постоянной температуры горячей воды в системе ГВС с функцией учета изменения ее расхода, а также ограничение по графику температуры теплоносителя, возвращаемого после каждой системы в тепловые сети централизованного теплоснабжения	<b>087Н3800</b>
A214/A314	Регулирование температуры воздуха в системах охлаждения, воздушного отопления, вентиляции. Поддержание комфортных параметров воздуха или кондиционирование	<b>087Н3811</b>
A217/A317	Регулирование температуры воды в системе ГВС	<b>087Н3807</b>
A275/A375	Каскадное управление 4 горелками котлов в системах теплоснабжения зданий с возможностью расширения до 8 горелок. Регулирование температуры теплоносителя в двух контурах отопления и системе ГВС с баком-аккумулятором.	<b>087Н3814</b>

**Примечание.**

1. Тип ключа совпадает с номером приложения.
2. Приведенные в таблице управляющие ключи могут также применяться с ECL Comfort 310 при необходимости интегрирования регулятора в систему диспетчерского контроля и управления.
3. Ключи заказываются отдельно в зависимости от требуемого приложения.
4. В комплект поставки управляющего ключа входит:
  - ключ ECL,
  - инструкция по монтажу,
  - руководство пользователя.

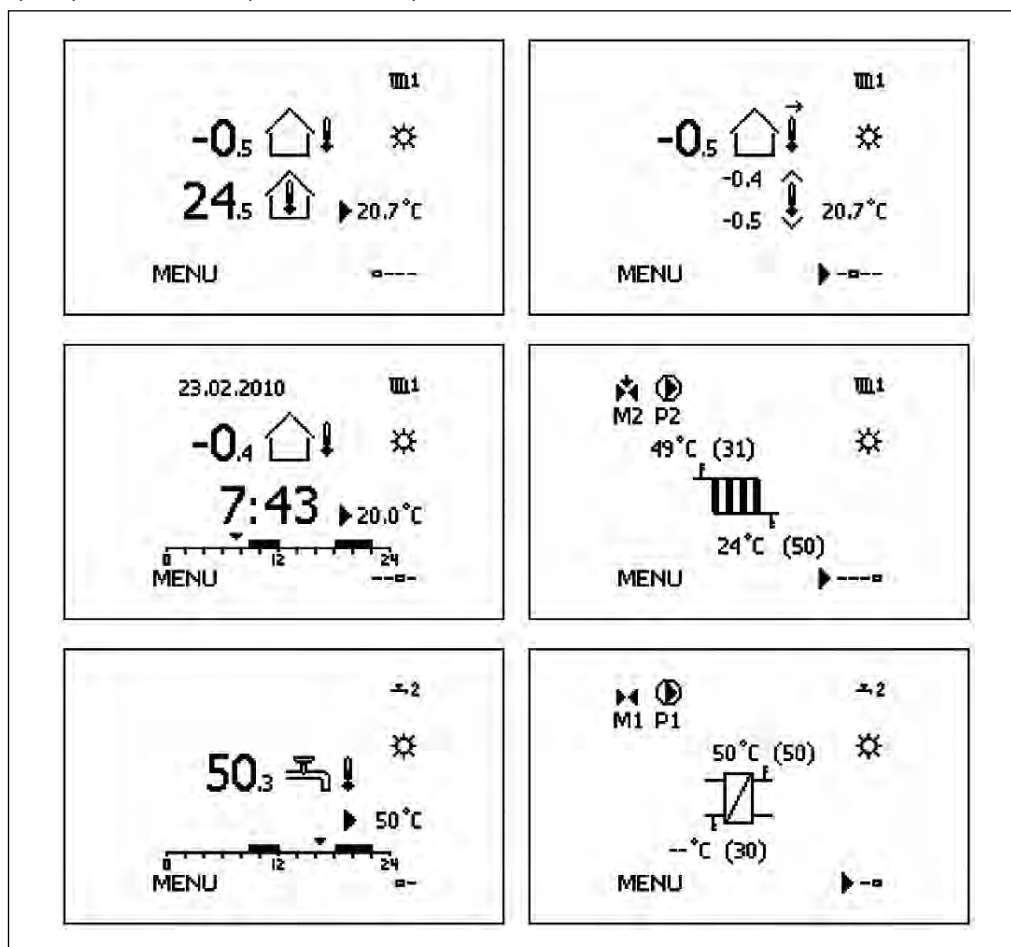
## Управление



Графический монохромный дисплей (А) отображает всю информацию о значениях температуры, а также информацию о состоянии оборудования и используется для установки параметров управления. Имеется возможность выбора различных комбинаций данных дисплея. Навигация, обзор и выбор определенного пункта меню осуществляются с помощью многофункциональной поворотной кнопки (В).

Блоки дистанционного управления ECA 30 используются для отображения информации, удаленной настройки и ручной коррекции параметров настроек регулятора ECL Comfort. С помощью температурного датчика, встроенного в блок дистанционного управления, регистрируется температура воздуха в помещении, и при ее отклонении от заданного значения (комфортная или пониженная «энергосберегающая») через регулятор ECL Comfort 210 корректируется температура теплоносителя, подаваемого в систему отопления.

## Примеры данных, отображаемых на экране дисплея



## Функции

Регулятор ECL Comfort 210 оснащен всеми необходимыми функциями современного электронного регулятора температуры для систем отопления и ГВС.

*Общие функции:*

- регулятор может использоваться в системах регуляторов ECL Comfort 210/310 в режиме «ведущий/ведомый»;
- ключ программирования ECL содержит специализированное программное обеспечение для гибкой конфигурации. Имеется возможность оснащения регулятора новым специализированным программным обеспечением;
- помимо стандартных функций ECL Comfort 210 содержит функции регистрации данных и аварийной сигнализации;
- встроенные часы реального времени осуществляют автоматический переход на летнее/зимнее время, отображают график рабочих дней, выходных и праздников;
- в большинстве случаев доступна функция защиты электродвигателя, обеспечивающая стабильное управление и большой срок службы привода регулирующего клапана. В летний период или во время отключения отопления регулятор осуществляет периодическое включение электропривода регулирующего клапана для предотвращения его заклинивания;
- управление по расписанию составляется на основе недельной программы. Программа праздников дает возможность выбирать дни с комфортным или ограничивающим (экономным) режимом;
- для ограничения потребляемой тепловой энергии или расхода теплоносителя к регулятору ECL Comfort 210 могут подключаться тепловычислитель или расходомер с импульсными сигналами;
- во многих приложениях возможно подключение датчиков давления с выходным сигналом 0–10 В или 4–20 мА. Настройка диапазона измеряемого давления осуществляется в регуляторе;
- в ряде приложений имеется возможность настройки цифровых входов. Данная функция позволяет переключать с комфортного на энергосберегающий режим с помощью внешнего переключателя;
- возможность индивидуальной настройки для каждого контура параметров управления (диапазона пропорционального регулирования  $X_p$ , времени интегрирования  $T_{in}$ , времени работы электропривода клапана и зоны нечувствительности  $N_z$ );

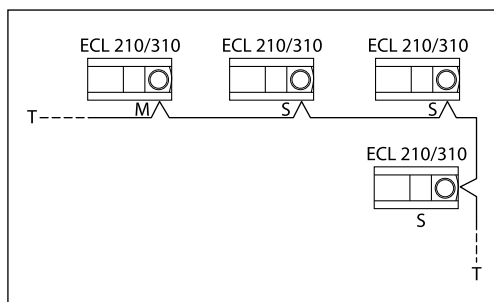
— в некоторых приложениях включено управление подпиткой и/или спаренными насосами.

*Функции управления системой отопления:*

- задание отопительного графика по 6 реперным точкам. Ограничение максимальной и минимальной температуры теплоносителя;
- погодозависимое ограничение температуры возвращаемого теплоносителя или ограничение по фиксированной величине;
- автоматическое отключение отопления при повышении температуры наружного воздуха выше заданного значения;
- корректировка температуры теплоносителя в зависимости от требуемой температуры воздуха в отапливаемом помещении;
- оптимизация продолжительности режимов работы системы отопления в зависимости от температуры наружного воздуха;
- линейно нарастающая функция обеспечивает плавное включение отопления при централизованном теплоснабжении. Возможность плавного включения отопления повышает надежность систем централизованного теплоснабжения;
- управление циркуляционным насосом в соответствии с тепловой нагрузкой и защитой от замерзания. При отсутствии тепловой нагрузки проверяется работа насоса во избежание его заклинивания;
- функция энергосбережения может осуществляться по двум вариантам: понижение температуры теплоносителя, подаваемого в систему отопления, на фиксированную величину или в соответствии с наружной температурой (чем она ниже, тем меньше понижение); отключение отопления с сохранением защиты ее от замерзания.

*Функции управления системой ГВС:*

- автоматическая настройка параметров управления в целях поддержания постоянной температуры горячей воды в системе ГВС предусмотрена для соответствующих случаев применения. Автоматическая настройка используется только для систем, где используются регулирующие клапаны Danfoss типа VB2, VM2, VFM2, VF3 и VFS;
- возможность осуществлять по заданному расписанию термическую антибактериальную дезинфекцию трубопроводной сети системы ГВС;
- обеспечение настраиваемого приоритета ГВС над отоплением.

**Коммуникационные возможности**


В ECL Comfort 210 встроен коммуникационный порт ECL 485, который обеспечивает передачу данных между близкорасположенными ведущим и ведомыми регуляторами или блоком дистанционного управления.

Дополнительно в ECL Comfort 210 встроен гальванически развязанный порт RS 485 для ограниченной передачи данных по протоколу Modbus .

Порт USB (тип B) предназначен для подключения к персональному компьютеру и настройки регулятора ECL Comfort с помощью сервисной программы.

**Основные технические характеристики**
*Регулятор ECL Comfort 210 и блок дистанционного управления ECA 30*

Параметр	ECL Comfort 210/210 В	ECA 30
Рабочая температура окружающей среды, °С	0–55	
Температура хранения и транспортировки, °С	От –40 до +70	
Монтаж	Вертикально на стене или DIN-рейке (35 мм)	Вертикально на стене или в вырезе панели щита управления
Тип датчика температуры	Pt 1000 (1000 Ом при 0 °С по IEC 751B), рабочий диапазон от –60 до 150 °С	Встроенный датчик температуры воздуха в помещении Pt 1000 (1000 Ом при 0 °С по IEC 751B)
Цифровой вход	12 В	—
Аналоговый вход	0—10 В, разрешение 9 бит	—
Частота входного сигнала, Гц	Макс. 200	—
Масса, кг	0,46 / 0,42	0,14
Дисплей	Графический монохромный дисплей с подсветкой, 128 x 96 точек. Режим работы дисплея: черная подсветка, белый текст	
Минимальный период резервирования времени и даты, ч	72	—
Класс защиты	IP 41	IP 20
— маркировка соответствия стандартам	EMC 2004/108/EC EN 61000-6-1:2007 EN 61000-6-3:2007 LVD 2006/95/EC EN 60730	

*Шина передачи данных ECL 485*

Назначение	Для удаленного управления регуляторами ECL 210/310 (патентованный протокол передачи данных Danfoss)
Присоединение	Клеммы в основном блоке
Тип кабеля	Витая пара, 2 провода
Максимальная длина кабеля (кабель шины + + кабели датчиков)	200 м (включая длину проводов датчиков)
Максимальное количество подсоединенных ведомых регуляторов ECL	9
Максимальное количество присоединенных ECA 30	2
Данные, передаваемые от ведущего регулятора	Дата, время, температура наружного воздуха, необходимая температура внутреннего воздуха, сигнал о приоритете ГВС
Данные, передаваемые от ведомого регулятора	Требуемая температура теплоносителя
Данные передаваемые от ECA 30	Необходимая температура воздуха в помещении

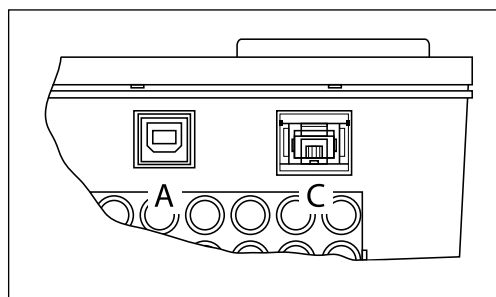


**Основные технические характеристики (продолжение)**
*Информация о Modbus*

Modbus RS 485	Для сервисных целей
Присоединение	Гальванически развязанное
Тип кабеля	Витая пара, 2 провода
Максимальная длина кабеля, м	20

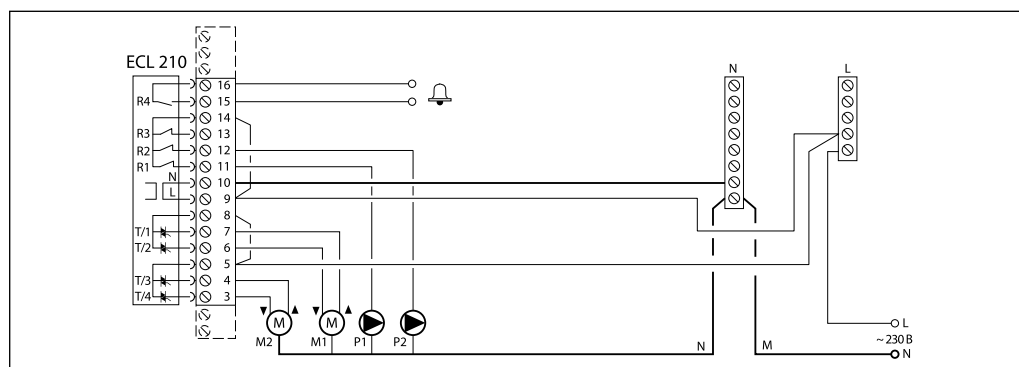
*Информация о USB*

USB CDC (тип передающего устройства)	Для сервисных целей (необходим драйвер Windows для определения регулятора ECL как виртуального COM-порта)
Modbus через USB	Стандартный Modbus
Тип кабеля USB	Стандартный



Порт A: USB (тип B)

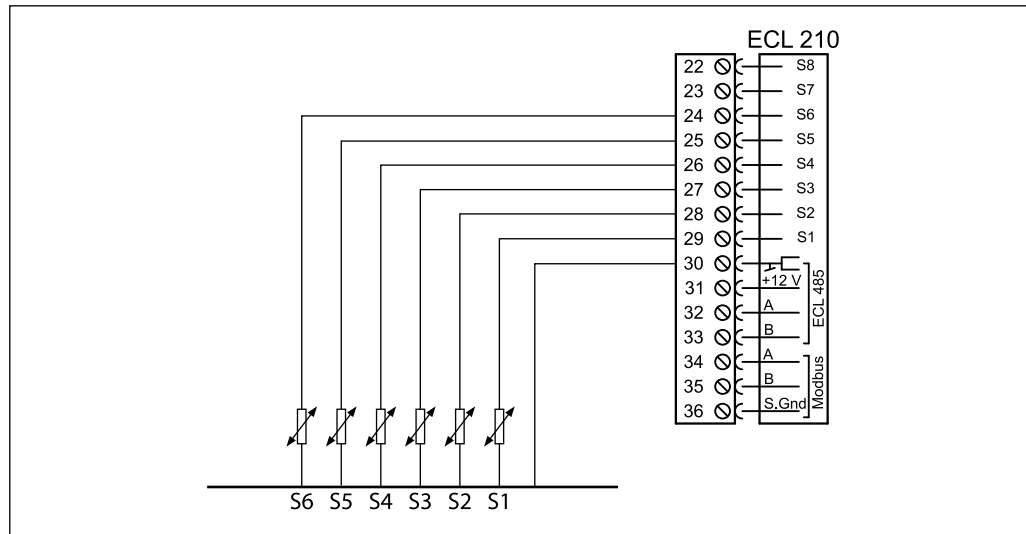
Порт C: ключ программирования ECL

**Общая схема электрических соединений на ~230 В**

*Электрическая схема для приложения A266.1*

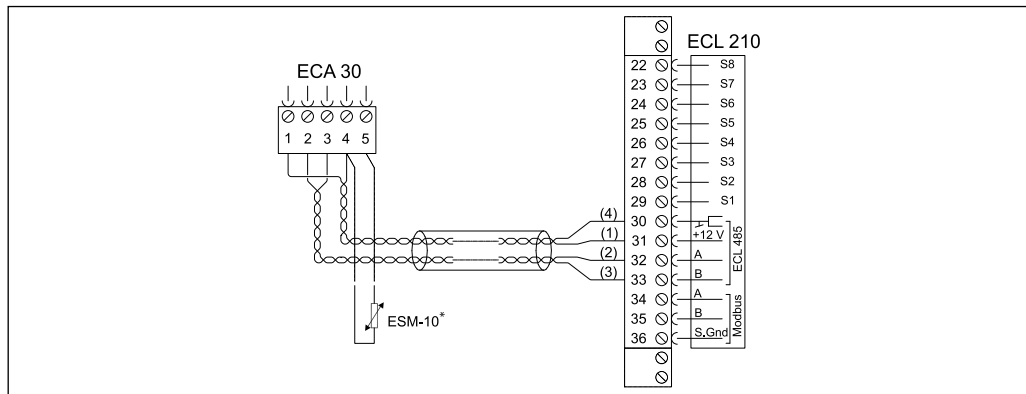
Напряжение питания	~230 В, ~50 Гц
Диапазон напряжения	от ~207 до ~244 В ( по IEC 60038)
Потребляемая мощность	5 ВА
Нагрузка на релейных выходах (R)	4 (2)* А при ~230 В
Нагрузка на тиристорных выходах (Tr)	0,2 А при ~230 В

\*Без скобок — активная (омическая) нагрузка, в скобках — реактивная (индуктивная).

**Подключение датчиков (общая схема)**

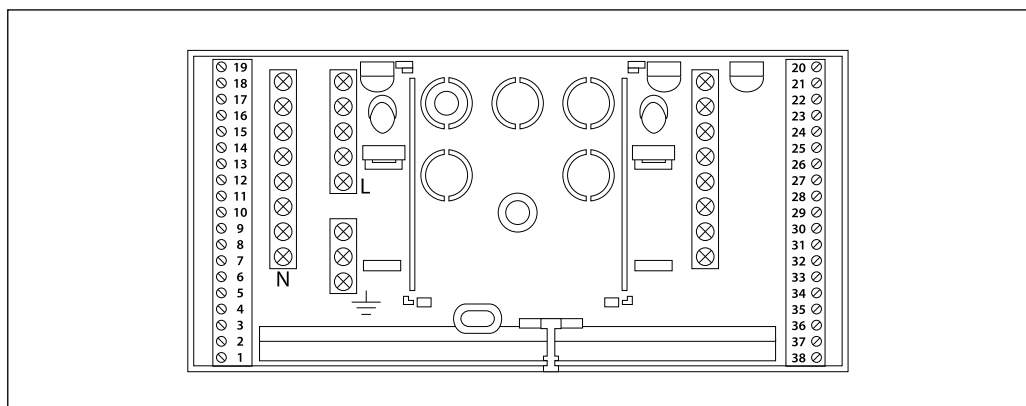


**Электрическое соединение ECA 30 с ECL Comfort 210**



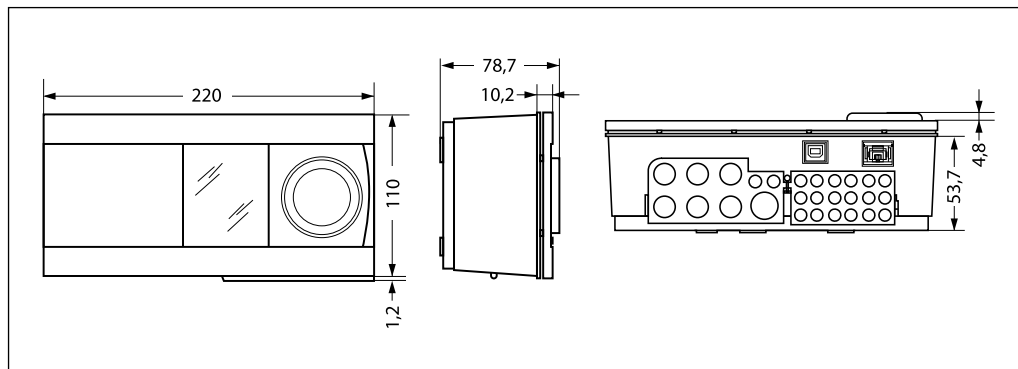
Напряжение питания	Через шину ECL 485
Потребляемая мощность	1 ВА
Выносной датчик температуры воздуха в помещении	Pt 1000 (ESM-10) заменяет встроенный в ECA датчик температуры

**Клеммная панель**

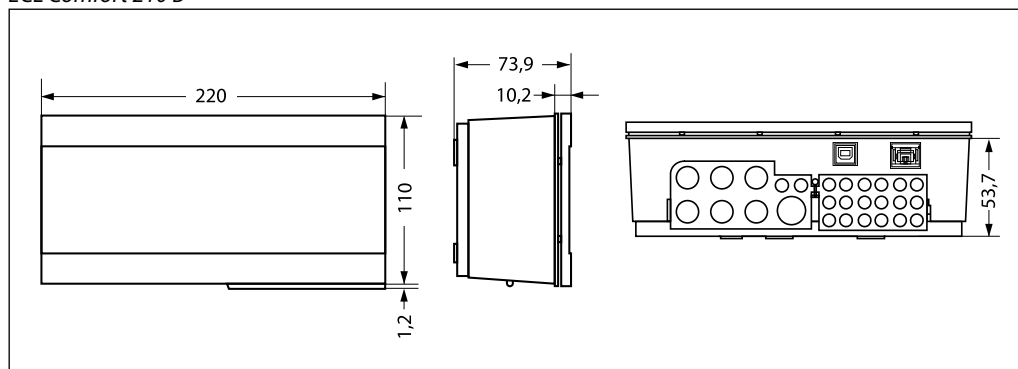


Габаритные размеры

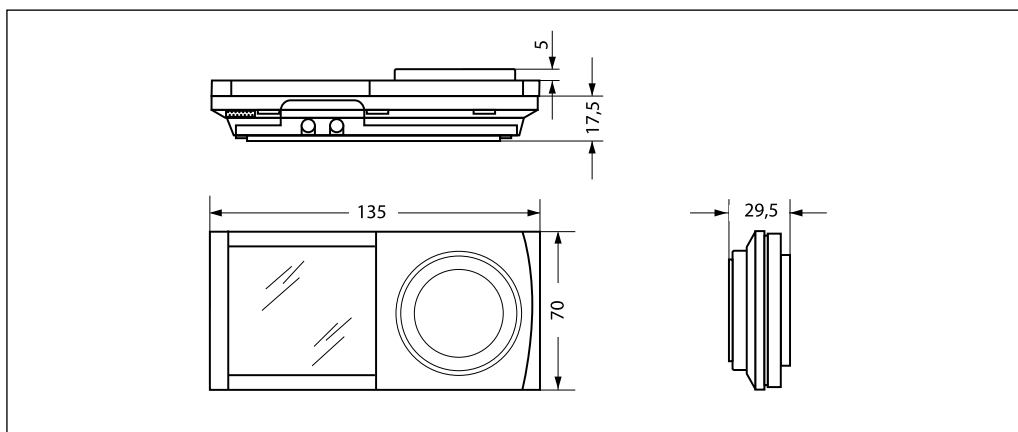
ECL Comfort 210



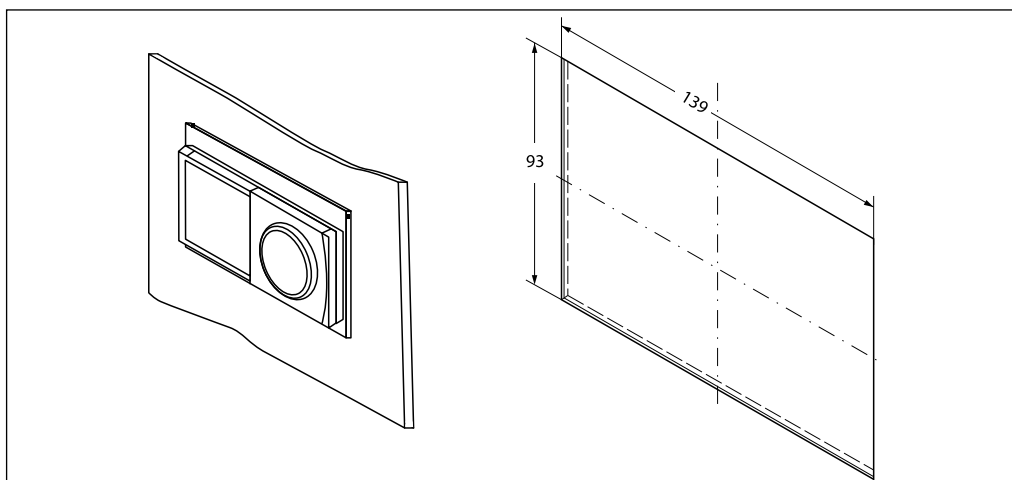
ECL Comfort 210 B



ECA 30



Вырез в панели щита управления для монтажа ECA 30



Для монтажа ECA 30 толщина панели щита управления не должна быть более 5 мм. Для фиксации блока в вырезе применяется специальная рамка (кодированный номер 087Н3236).

## Техническое описание

# Универсальный регулятор температуры ECL Comfort 310/310 В и блок дистанционного управления ECA 30

### Описание и область применения



ECL Comfort 310 — специализированный электронный цифровой регулятор температуры, предназначенный для применения в различных многоконтурных технологических схемах (приложениях) систем тепло- и холодо-снабжения зданий.

Регулятор конфигурируется под выбранное приложение с помощью электронного ключа программирования ECL.

Регулятор имеет ряд особенностей:

- для интеграции в системы диспетчерского контроля и управления регулятор ECL Comfort 310 оснащен встроенными портами Ethernet и Modbus;
- встроенный интерфейс M-bus для подключения расходомеров и тепловычислителей;
- оснащен улучшенной функцией погодной компенсации регулируемой температуры (настройка температурного графика осуществляется по 6 точкам);
- обеспечивает поддержание комфортных параметров при оптимальном энергопотреблении;
- ограничивает температуру теплоносителя, возвращаемого источнику теплоснабжения, и его расход в зависимости от температуры наружного воздуха, способствуя сокращению потребляемой энергии;
- минимальная ручная настройка регулятора благодаря применению электронных ключей программирования;
- функции управления вдвоенными циркуляционными насосами, системой подпитки, ведения архива и сигнализации об аварии.

Модификации регулятора:

1. ECL Comfort 310 с монохромным дисплеем, на котором отображается как текстовая, так и

графическая информация, и многофункциональной поворотной кнопкой управления.

2. ECL Comfort 310 В без дисплея и кнопки.

Данное исполнение регулятора используется совместно с блоком дистанционного управления ECA 30, оснащенным такими же дисплеем и кнопкой управления, что и первая модель регулятора.

Блок ECA 30 предназначен для контроля температуры воздуха в помещении с помощью встроенного в него температурного датчика, а также для ручного дистанционного управления регулятором ECL Comfort 310 В. Вместо встроенного датчика к ECA 30 может быть присоединен выносной температурный датчик.

К регулятору можно подключить до 6 температурных датчиков типа Pt 1000. К тому же имеются четыре конфигурируемых цифровых входа для температурных датчиков Pt 1000, датчиков давления (0–10 В или 4–20 мА) или цифровых датчиков. В зависимости от конкретного применения для дополнительных входных и выходных сигналов должен использоваться встраиваемый в регулятор модуль ввода-вывода ECA 32.

Модуль ECA 32 устанавливается в клеммную панель регулятора и имеет:

- 2 реле с нормально замкнутыми контактами и 2 однополюсных реле-переключателя;
- 3 аналоговых выхода 0–10 В;
- 6 конфигурируемых входов (для датчика Pt 1000, датчиков давления (0–10 В или 4–20 мА) и цифровых датчиков);
- 2 счетчика импульсов.

ECL Comfort 310 имеет тиристорные выходы для трехпозиционного управления электроприводами двух регулирующих клапанов и релейные — для включения или выключения насосов и подключения устройства аварийной сигнализации.

ECL Comfort 310 обменивается информацией с модулем дистанционного управления и другими регуляторами ECL Comfort 210/310 через внутреннюю коммуникационную шину ECL 485.

В регуляторе размещен порт Ethernet, обеспечивающий передачу данных и управление контроллером посредством протокола Modbus/TCP.

ECL Comfort 310 предназначен для настенного монтажа или для установки на DIN-рейке. ECL Comfort 310 размещается внутри щита, а блок ECA 30 устанавливается, как правило, на его фронтальной панели. Электронные ключи программирования позволяют конфигурировать ECL Comfort 310 для управления различными технологическими схемами. Память ключа содержит алгоритм управления конкретным приложением, графическую информацию, выводимую на дисплей, заводские настройки или заданные

пользователем параметры регулирования. Ключ заказывается под конкретное приложение. Тип ключа соответствует номеру приложения. Некоторые ключи программирования для ECL Comfort 210 также могут использоваться для конфигурирования регулятора ECL Comfort 310.

**Номенклатура и кодовые номера для оформления заказа**
*Регуляторы*

Тип	Описание	Кодовый номер
ECL Comfort 310	Регулятор на ~230 В	<b>087Н3040</b>
ECL Comfort 310 В	Регулятор на ~230 В без дисплея и управляющей кнопки. Необходим ECA 30	<b>087Н3050</b>
ECL Comfort 310	Регулятор на ~24 В	<b>087Н3044</b>
Клеммная панель	Для монтажа ECL Comfort 310 и ECL Comfort 210 на стене или DIN-рейке (35 мм)	<b>087Н3230</b>

*Датчики температуры Pt 1000*

Тип	Описание	Кодовый номер
ESMT	Датчик температуры наружного воздуха	<b>084N1012</b>
ESM-10	Датчик температуры воздуха в помещении	<b>087B1164</b>
ESM-11	Поверхностный датчик температуры теплоносителя	<b>087B1165</b>
ESMB-12	Универсальный датчик температуры теплоносителя или воздуха	<b>087B1184</b>
ESMC	Поверхностный датчик температуры теплоносителя	<b>087N0011</b>
ESMU-100	Погружной датчик температуры теплоносителя, l = 100 мм, медь	<b>087B1180</b>
ESMU-100	Погружной датчик температуры теплоносителя, l = 250 мм, нержавеющая сталь	<b>087B1182</b>
ESMU-250	Погружной датчик температуры теплоносителя, l = 250 мм, медь	<b>087B1181</b>
ESMU-250	Погружной датчик температуры теплоносителя, l = 250 мм, нержавеющая сталь	<b>087B1183</b>
<i>Принадлежности</i>		
Гильза	Защитная гильза для медного ESMU, l = 100 мм, нержавеющая сталь	<b>087B1190</b>
Гильза	Защитная гильза для медного ESMU, l = 250 мм, нержавеющая сталь	<b>087B1191</b>
Гильза	Защитная гильза для ESMB-12, l = 100 мм, нержавеющая сталь	<b>087B1192</b>
Гильза	Защитная гильза для ESMB, l = 250 мм, нержавеющая сталь	<b>087B1193</b>

*Дополнительные устройства*

Тип	Описание	Кодовый номер
ECA 30	Блок дистанционного управления с дисплеем и встроенным датчиком температуры воздуха в помещении и возможностью подключения выносного датчика температуры Pt 1000*	<b>087Н3200</b>
ECA 32	Внутренний модуль ввода/вывода	<b>087Н3202</b>
Крепежный комплект	Для монтажа ECA 30 в вырезе панели щита управления	<b>087Н3236</b>
ECA 99	Блок питания (трансформатор) на 24 В и нагрузку 35 ВА	<b>087B1156</b>

\*Клеммная панель для настенного монтажа ECA 30 входит в комплект его поставки.

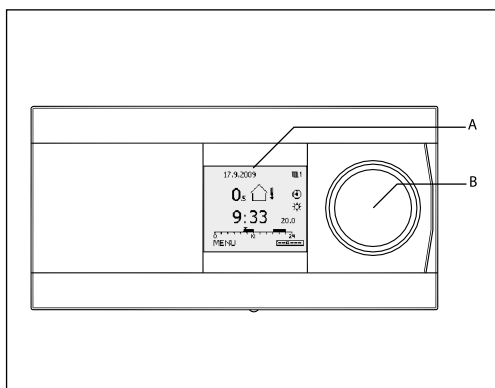
*Электронные ключи программирования для ECL Comfort 310*

<b>Тип ключа (приложения)</b>	<b>Описание приложения</b>	<b>Кодовый номер</b>
A230	1. Регулирование с погодной компенсацией температуры теплоносителя для одной системы отопления и ограничение по графику температуры теплоносителя, возвращаемого в тепловые сети централизованного теплоснабжения. 2. Регулирование с погодной компенсацией температуры теплоносителя для одной системы отопления и ограничение минимальной температуры теплоносителя, возвращаемого в котел. 3. Регулирование с погодной компенсацией температуры холодоносителя для централизованной системы холодоснабжения. 4. Управление спаренными циркуляционными насосами	<b>087Н3802</b>
A231	Регулирование с погодной компенсацией температуры теплоносителя для одной системы отопления и ограничение по графику температуры теплоносителя, возвращаемого в тепловые сети централизованного теплоснабжения, а также управление спаренными циркуляционными насосами и подпиткой	<b>087Н3805</b>
A260	Регулирование с погодной компенсацией температуры теплоносителя для двух независимых систем отопления и ограничение по графику температуры теплоносителя, возвращаемого после каждой системы в тепловые сети централизованного теплоснабжения	<b>087Н3801</b>
A266	Регулирование с погодной компенсацией температуры теплоносителя для системы отопления и поддержание постоянной температуры горячей воды в системе ГВС с функцией учета изменения ее расхода, а также ограничение по графику температуры теплоносителя, возвращаемого после каждой системы в тепловые сети централизованного теплоснабжения	<b>087Н3800</b>
A361	Регулирование с погодной компенсацией температуры теплоносителя для двух независимых систем отопления и ограничение по графику температуры теплоносителя, возвращаемого после каждой системы в тепловые сети централизованного теплоснабжения, а также управление спаренными циркуляционными насосами и подпиткой	<b>087Н3804</b>
A368	Регулирование с погодной компенсацией температуры теплоносителя для системы отопления и поддержание постоянной температуры горячей воды в системе ГВС, ограничение по графику температуры теплоносителя, возвращаемого после каждой системы в тепловые сети централизованного теплоснабжения, а также управление спаренными циркуляционными насосами и подпиткой	<b>087Н3803</b>
A214/A314	Регулирование температуры воздуха в системах охлаждения, воздушного отопления, вентиляции. Поддержание комфортных параметров воздуха или кондиционирование	<b>087Н3811</b>
A217/A317	Регулирование температуры воды в системе ГВС с баком-накопителем или теплообменником с функцией учета изменения ее расхода	<b>087Н3807</b>
A275/A375	Каскадное управление 4 горелками котлов в системах теплоснабжения зданий с возможностью расширения до 8 горелок. Регулирование температуры теплоносителя в двух контурах отопления и системе ГВС с баком-аккумулятором.	<b>087Н3814</b>
A376	Регулирование с погодной компенсацией температуры теплоносителя для двух систем отопления и поддержание постоянной температуры горячей воды в системе ГВС с функцией учета изменения ее расхода, а также ограничение по графику температуры теплоносителя, возвращаемого после каждой системы в тепловые сети централизованного теплоснабжения.	<b>087Н3810</b>
A390	Регулирование с погодной компенсацией температуры теплоносителя для трех систем отопления/охлаждения и поддержание постоянной температуры горячей воды в системе ГВС. Компенсация температуры в помещении и ограничение температуры в обратном трубопроводе.	<b>087Н3815</b>

**Примечание.**

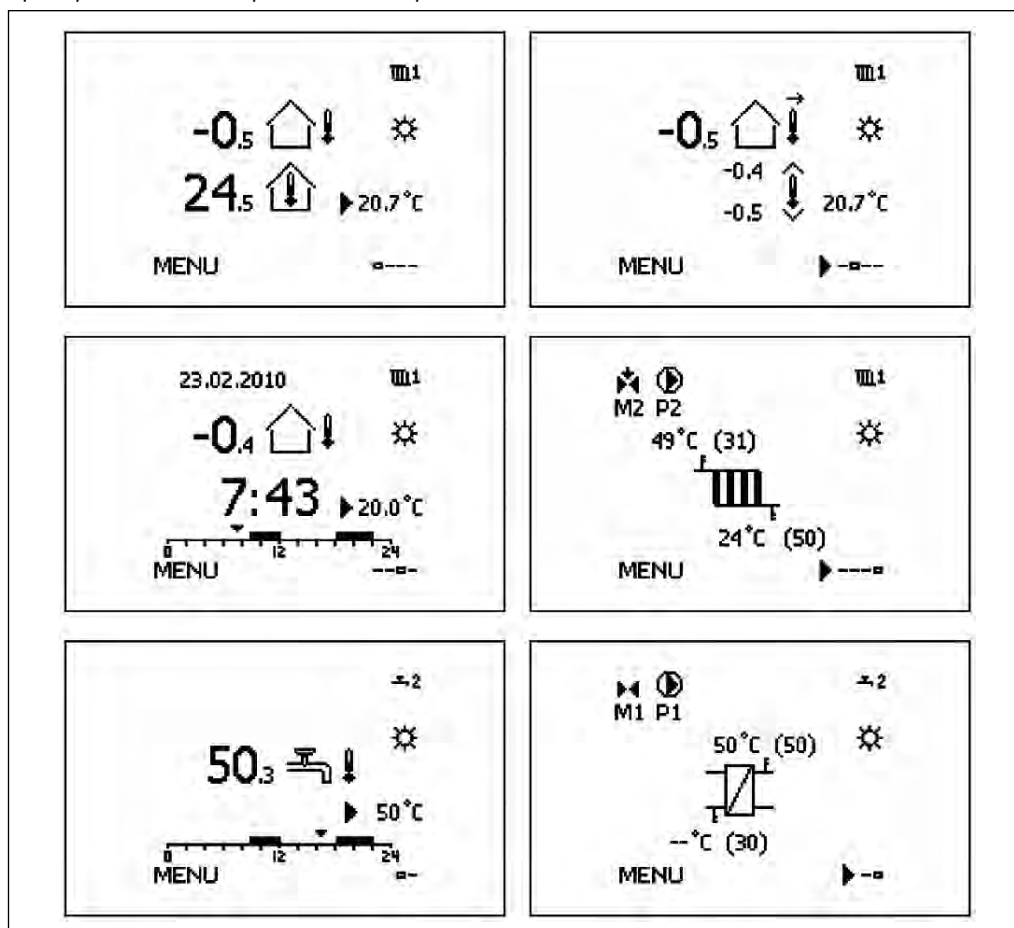
1. Тип ключа совпадает с номером приложения.
2. Ключи A230, A231, A260 и A266 используются с ECL Comfort 310 при необходимости интегрирования регулятора в систему диспетчерского контроля и управления.
3. Ключи заказываются отдельно в зависимости от требуемого приложения.
4. Для управления приложениями A368.3 и A368.4 требуется дополнительно встраивать в регулятор модуль ввода/вывода ECA 32.
5. В комплект поставки управляющего ключа входит:
  - ключ ECL,
  - инструкция по монтажу,
  - руководство пользователя.

## Управление



Графический монохромный дисплей (А) отображает все значения температуры и используется для настройки параметров. Возможны различные варианты отображения информации. Навигация, поиск и выбор параметров осуществляются с помощью многофункциональной поворотной кнопки (В). Блок дистанционного управления ECA 30 используется для удаленного задания параметров и ручного управления регулятором ECL Comfort. С помощью температурного датчика, встроенного в блок дистанционного управления, регистрируется температура воздуха в помещении, и при ее отклонении от заданного значения (комфортная или пониженная «энергосберегающая») через регулятор ECL Comfort 310 корректируется температура теплоносителя, подаваемого в систему отопления.

Примеры данных, отображаемых на экране дисплея





## Функции

Регулятор ECL Comfort 310 обладает всеми необходимыми функциями современного электронного регулятора температуры для систем отопления и ГВС.

### Общие функции:

- регулятор можно использовать в системах регуляторов ECL Comfort 210/310 в режиме «ведущий/ведомый»;
- ключ программирования ECL содержит программное обеспечение для гибкой конфигурации. Имеется возможность оснащения регулятора новым специализированным программным обеспечением;
- помимо стандартных функций ECL Comfort 310 содержит функции регистрации данных и аварийной сигнализации;
- встроенные часы реального времени осуществляют автоматический переход на летнее/зимнее время, отображают график рабочих дней, выходных и праздников;
- в большинстве случаев доступна функция защиты электродвигателя, обеспечивающая стабильное управление и большой срок службы привода регулирующего клапана. В летний период или во время отключения отопления регулятор осуществляет периодическое включение электропривода регулирующего клапана для предотвращения его заклинивания;
- управление по расписанию составляется на основе недельной программы. Программа праздников дает возможность выбирать дни с комфортным или ограничивающим (экономным) режимом;
- для ограничения потребляемой тепловой энергии или расхода теплоносителя к регулятору ECL Comfort 310 могут подключаться тепловычислитель или расходомер с импульсным сигналом;
- во многих приложениях возможно подключение датчиков давления с выходным сигналом 0–10 В или 4–20 мА. Настройка диапазона измеряемого давления осуществляется в регуляторе;
- в ряде приложений имеется возможность настройки цифровых входов. Данная функция позволяет переходить с комфортного на энергосберегающий режим с помощью внешнего переключателя;
- возможность индивидуальной настройки для каждого контура параметров управления (диапазона пропорционального регулирования  $X_p$ , времени интегрирования  $T_{nr}$ , времени работы электропривода клапана и зоны нечувствительности  $N_2$ );

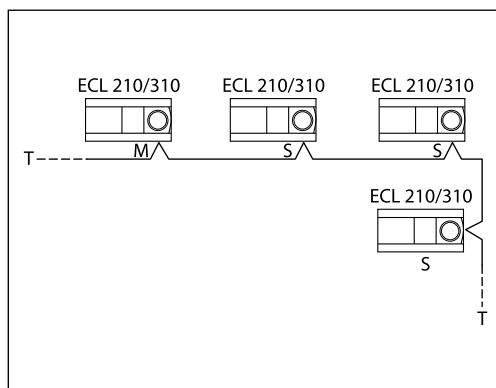
— в некоторых приложениях включено управление подпиткой и/или спаренными насосами.

### Функции управления системой отопления:

- задание отопительного графика по 6 реперным точкам. Ограничение максимальной и минимальной температуры теплоносителя;
- погодозависимое ограничение температуры возвращаемого теплоносителя или ограничение по фиксированной величине;
- автоматическое отключение отопления при повышении температуры наружного воздуха выше заданного значения;
- корректировка температуры теплоносителя в зависимости от требуемой температуры воздуха в отапливаемом помещении;
- оптимизация продолжительности режимов работы системы отопления в зависимости от температуры наружного воздуха;
- линейно нарастающая функция обеспечивает плавное включение отопления при централизованном теплоснабжении. Возможность плавного включения отопления повышает надежность систем централизованного теплоснабжения;
- управление циркуляционным насосом в соответствии с тепловой нагрузкой и защитой от замерзания. При отсутствии тепловой нагрузки проверяется работа насоса во избежание его заклинивания;
- функция энергосбережения может осуществляться по двум вариантам: понижение температуры теплоносителя, подаваемого в систему отопления, на фиксированную величину или в соответствии с наружной температурой (чем она ниже, тем меньше понижение); отключение отопления с сохранением защиты ее от замерзания.

### Функции управления системой ГВС:

- автоматическая настройка параметров управления в целях поддержания постоянной температуры горячей воды в системе ГВС предусмотрена для соответствующих случаев применения. Автоматическая настройка используется только для систем, где используются регулирующие клапаны Danfoss типа VB2, VM2, VFM2, VF3 и VFS;
- возможность осуществлять по заданному расписанию термическую антибактериальную дезинфекцию трубопроводной сети системы ГВС;
- обеспечение настраиваемого приоритета ГВС над отоплением.

**Коммуникационные возможности**


Для интеграции в системы диспетчерского контроля и управления регулятор ECL Comfort 310 оснащен встроенными портами Ethernet и Modbus. Для подключения расходомеров и тепловычислителей предусмотрен протокол M-bus.

В ECL Comfort 310 встроен порт передачи данных ECL 485, который обеспечивает передачу данных между близкорасположенными ведущими/ведомыми контроллерами и блоком дистанционного управления.

Порт USB (тип В) предназначен для подключения к персональному компьютеру и настройки регулятора ECL Comfort с помощью сервисной программы.

**Основные технические характеристики**
*Регулятор ECL Comfort 310/310В и блок дистанционного управления ECA 30*

Параметр	ECL Comfort 310/310 В	ECA 30
Рабочая температура окружающей среды	0–55 °С	
Температура хранения и транспортировки	От – 40 до + 70 °С	
Монтаж	Вертикально, на стене или DIN-рейке (35 мм)	Вертикально на стене или в вырезе панели щита управления
Тип датчика температуры	Pt 1000 (1000 Ом при 0 °С по IEC 751В) рабочий диапазон от – 60 до 150 °С	Встроенный датчик температуры воздуха в помещении Pt 1000 (1000 Ом при 0 °С по IEC 751В)
Цифровой вход	До 12 В	—
Аналоговый вход	0–10 В, разрешение 9 бит	—
Импульсный вход, Гц	Макс. 200	—
Масса, кг	0,46/0,42	0,14
Дисплей	Графический монохромный дисплей с подсветкой, 128 x 96 точек. Режим работы дисплея: черная подсветка, белый текст	
Минимальный период резервирования времени и даты	72 часа	—
Класс защиты	IP 41	IP 20
— маркировка соответствия стандартам	EMC 2004/108/EC EN 61000-6-1:2007 EN 61000-6-3:2007 LVD 2006/95/EC EN 60730	

**Встраиваемый модуль ECA 32**

Параметры	ECA 32
Температура окружающей среды, °С	0–55
Температура хранения и транспортировки, °С	От – 40 до + 70
Монтаж	В клеммной панели
Количество аналоговых входов	6
Тип входов	Каждый вход может устанавливаться в качестве Pt 1000, 0–10 В или дискретного
Количество реле	4
Максимальная нагрузка на выходные реле	4(2)* А (4 А для омической нагрузки, 2 А для индуктивной нагрузки)
Количество входов счетчика импульсов	1 счетчик импульсов: 200 Hz 2 счетчики импульсов: 100 Hz
Количество аналоговых выходов (0–10 В)	3
Максимальная нагрузка на аналоговый выход	2 мА на каждый (мин. сопротивление 5 кОм)

\* Без скобок — активная (омическая) нагрузка, в скобках — реактивная (индуктивная).

**Данные коммуникационной шины ECL 485**

Назначение	Для удаленного управления контроллерами ECL 210/310 (патентованный протокол передачи данных Danfoss)
Присоединение	Клеммное
Тип кабеля	Витая пара, 2 провода
Максимальная длина кабеля (кабель шины + кабели датчиков), м	200 (включая длину проводов датчиков)
Максимальное количество подсоединенных ведомых регуляторов ECL	9
Максимальное количество присоединенных ECA 30	2
Данные, передаваемые от ведущего регулятора	Дата и время, температура наружного воздуха, требуемая температура воздуха в помещении, сигнал о приоритете ГВС
Данные, передаваемые от ведомого регулятора	Требуемая температура теплоносителя
Данные передаваемые от ECA 30	Требуемая температура воздуха в помещении

**Данные о связи Ethernet (Modbus / TCP)**

Назначение	Для системы SCADA (диспетчерский контроль и управление)
Соединение	Гнездо RJ45
Протокол	Modbus/TCP
Тип кабеля	Стандартный кабель Ethernet (CAT 5)
Макс. длина магистральной шины	Согласно стандарту Ethernet
Автоматическое определение переключения	Доступно
Ethernet адрес (IP адрес) по умолчанию	192.168.1.100
Номер порта	502 (Modbus / порт TCP)
Количество соединений	1
Безопасность	Должна обеспечиваться инфраструктурой Ethernet

**Данные связи Modbus RS 485.**

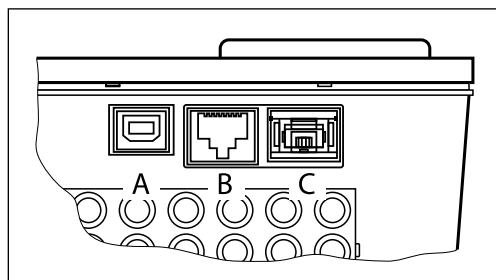
Назначение	Для системы SCADA (диспетчерский контроль и управление)
Соединение	Клеммы в основной части, гальваническая развязка (500 В)
Протокол	Modbus RTU
Тип кабеля	Витая пара + Modbus («подвешенная земля»)
Максимальная длина магистральной шины, м	1200 (в зависимости от типа кабеля и установки)
Скорость связи	38,4 Кбит/с полудуплекс/19,2 Кбит/с полудуплекс
Режим последовательной работы	8 бит информации, положительная четность и 1 стоп-бит
Сеть	Согласно стандартной линии последовательной передачи Modbus. Руководство по внедрению V1.0

**Коммуникационная шина M-bus**

Назначение	Подключение к тепловычислителям, максимальное количество — 5
Соединение	Клеммы в основной части без гальванической развязки
Ведущий M-bus	Согласно DS/EN 1434-3:1997
Кабель M-bus/кабель, работающий в импульсном режиме	Витая пара и защищенный типа JY(St)Y 2 x 0,8 мм
Максимальная длина магистральной шины M-Bus/длина кабеля, работающего в импульсном режиме, м	50
Скорость двоичной передачи M-bus, бод	300 (настраиваемая)
Время модернизации, с	60 (настраиваемое)
Функция шлюза	В рабочем режиме шлюза M-bus связь может осуществляться с Modbus через телеграммы, определенные пользователем (непрозрачные)
Поддерживаемые тепловычислители теплосчетчиков	Infocal 6 Информация о других тепловычислителях по требованию
Переданные данные о тепловычислителе теплосчетчика	Зависит от типа тепловычислителя: — температура теплоносителя в подающем трубопроводе — температура теплоносителя в обратном трубопроводе — текущий расход теплоносителя — накопленный расхода теплоносителя — текущий расход тепловой энергии — накопленной расход тепловой энергии
Danfoss рекомендует тепловычислители с питанием ~230 В для быстрой передачи данных об обновлении M-bus.	

**Информация о USB**

USB CDC (тип передающего устройства)	Для сервисных целей (необходим драйвер Windows для определения контроллера ECL как виртуального COM-порта)
Modbus через USB	Стандартный Modbus
Тип кабеля	Стандартный кабель USB

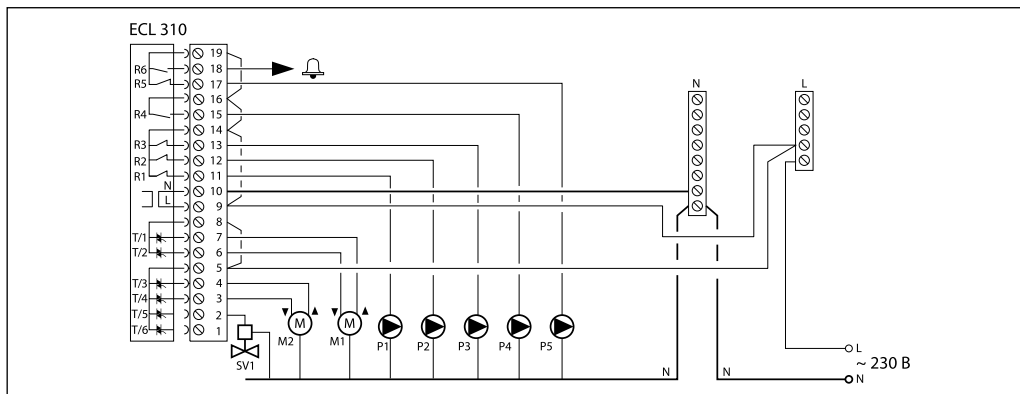


Порт A: USB (muna B)

Порт B: Ethernet

Порт C: электронный ключ ECL

**Общая схема электрических соединений на ~230 В**

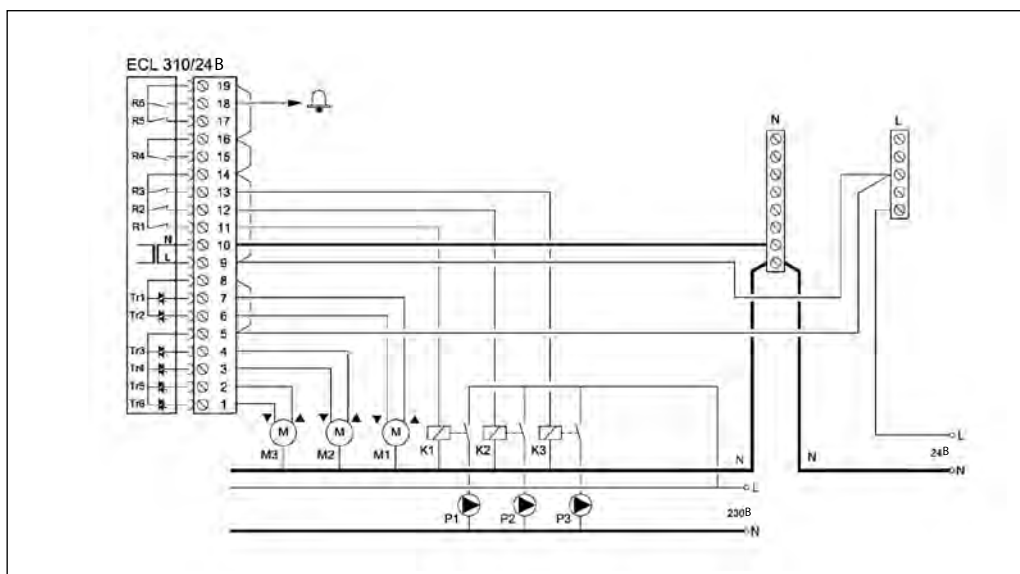


Электрическая схема для приложения А368.1

Напряжение питания	~230 В, ~ 50 Гц
Диапазон напряжения	От ~207 до ~244 В (по IEC 60038)
Потребляемая мощность	5 ВА
Максимальная нагрузка на релейных выходах (R)	4(2)* А при ~ 230 В
Максимальная нагрузка на тирристорных выходах (Tr)	0,2 А при ~230 В

\*Без скобок — активная (омическая) нагрузка, в скобках — реактивная (индуктивная).

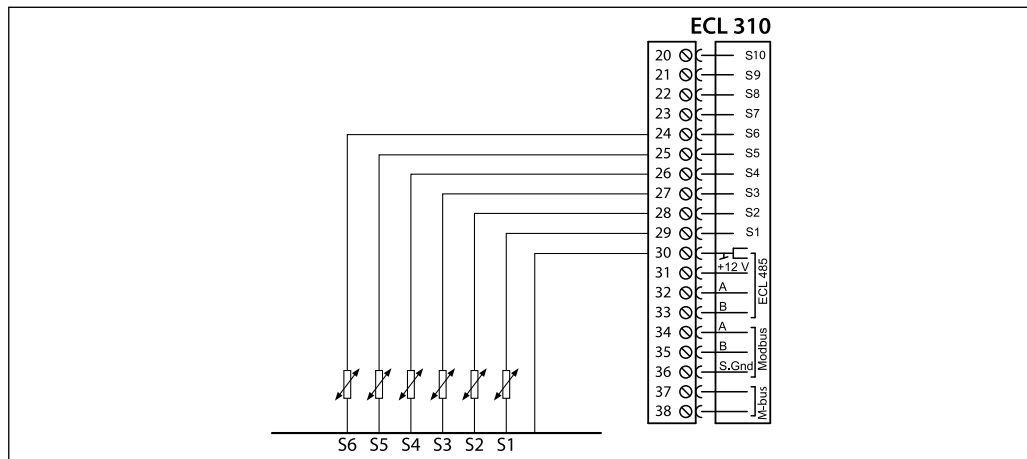
**Схема электрических соединений ECL 310 ~24 В**



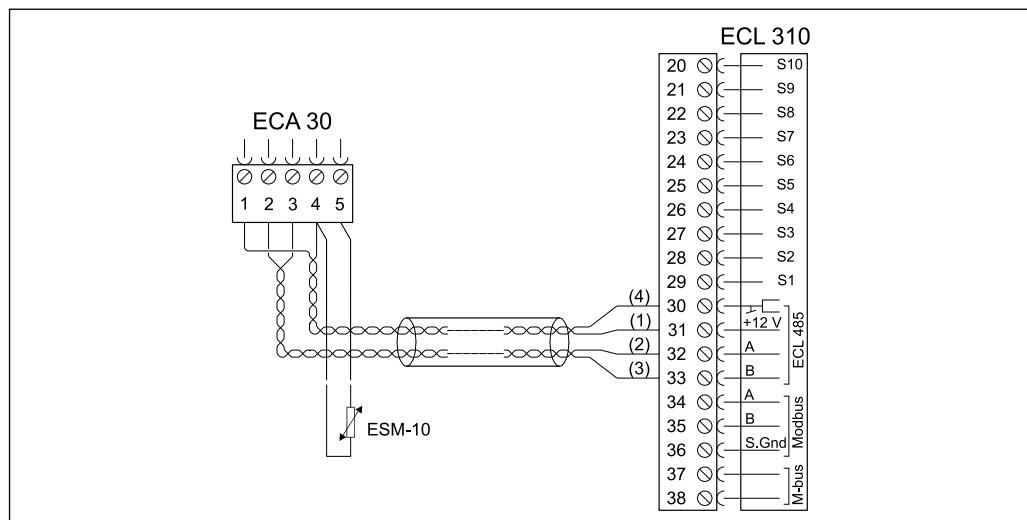
Напряжение питания	~24 В, 50Гц
Диапазон напряжения	от ~21,6 до ~26,4 В (по IEC 60038)
Потребляемая мощность	5 ВА
Максимальная нагрузка на релейном выходе	4 (2) А - ~24 В (4 А для омической нагрузки, 2 А для индуктивной нагрузки)
Максимальная нагрузка на выход привода	1 А при ~24 В

\*Без скобок — активная (омическая) нагрузка, в скобках — реактивная (индуктивная).

**Подключение датчиков (общая схема)**

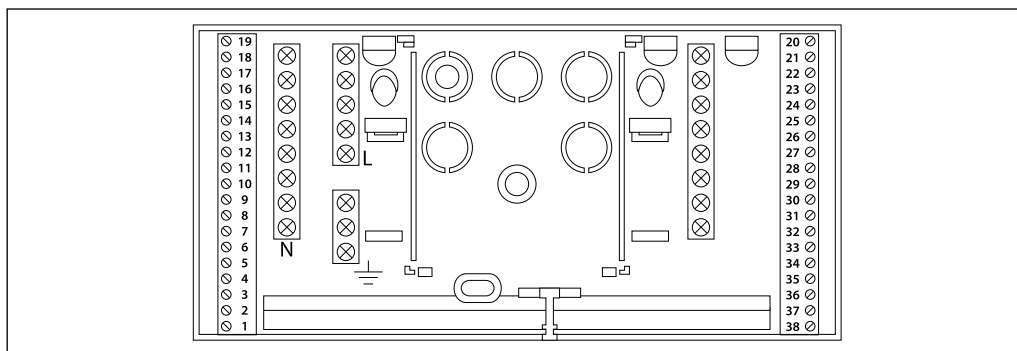


**Электрические соединения ECA 30 с ECL Comfort 310**



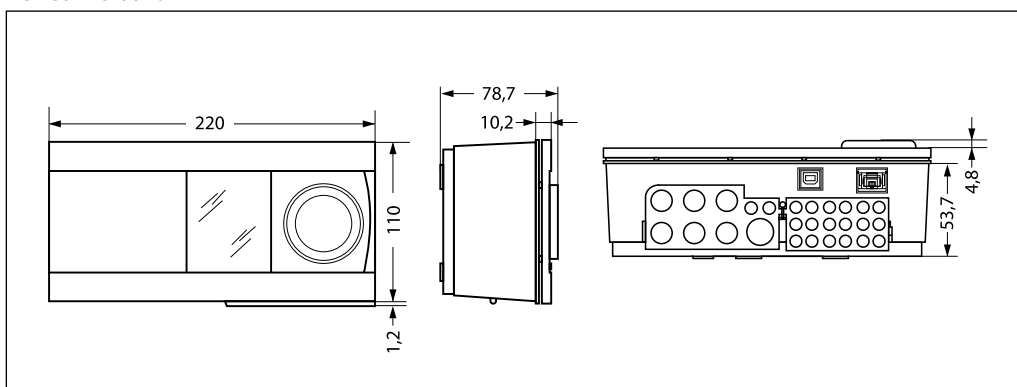
Напряжение питания	Через шину ECL 485
Потребляемая мощность	1 ВА
Выносной датчик температуры воздуха в помещении	Pt 1000 (ESM-10) заменяет датчик температуры, встроенный в ECA

Клеммная панель

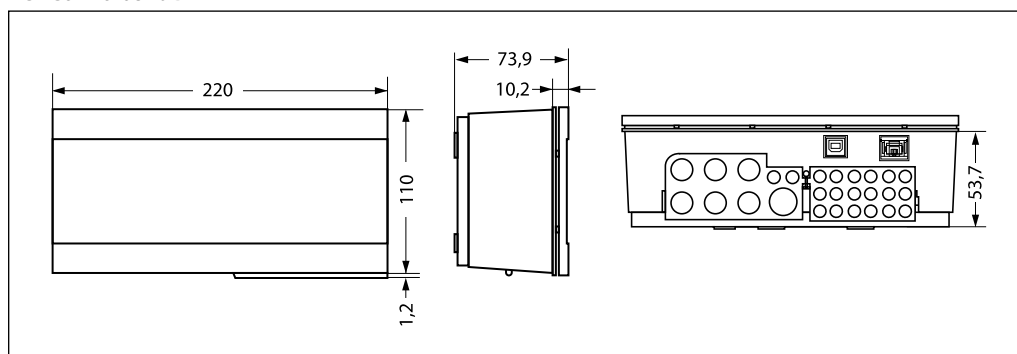


Габаритные размеры

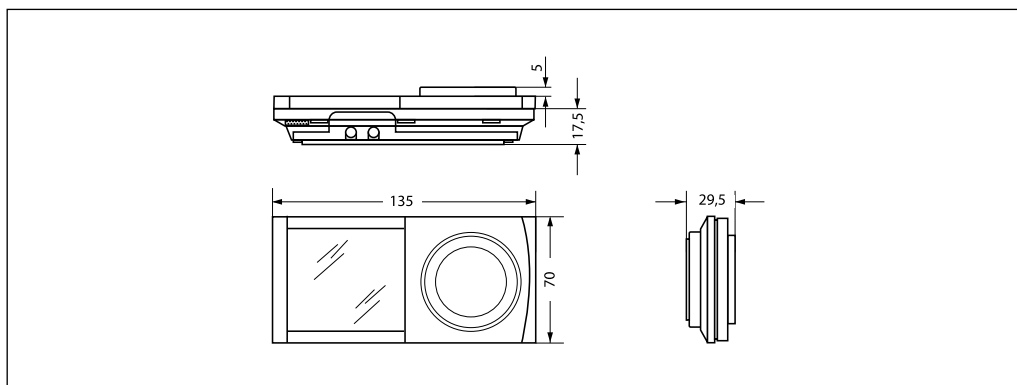
ECL Comfort 310

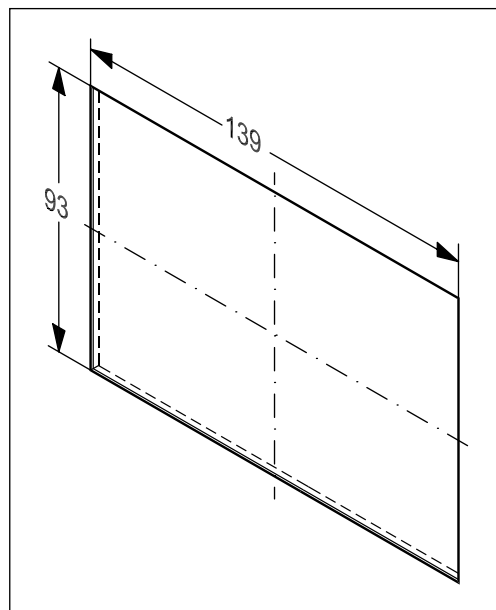
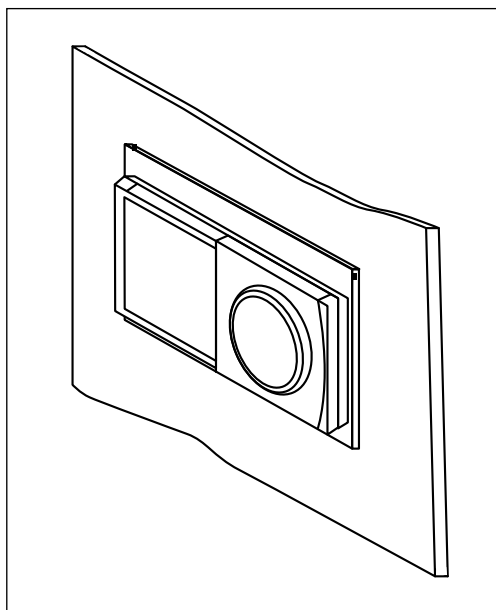


ECL Comfort 310 В



ECA 30



**Вырез в панели щита управления для монтажа ECA 30**

Для монтажа ECA 30 толщина панели щита управления должна быть более 5 мм. Фиксация блока в вырезе производится с помощью специальной рамки (кодový номер 087H3236).



## Техническое описание

# ECA 32

## Встраиваемый модуль расширения входов/выходов для контроллеров ECL Comfort 310/310B

### Описание



ECA 32 является внутренним модулем расширения входов/выходов контроллера ECL Comfort 310/310B.

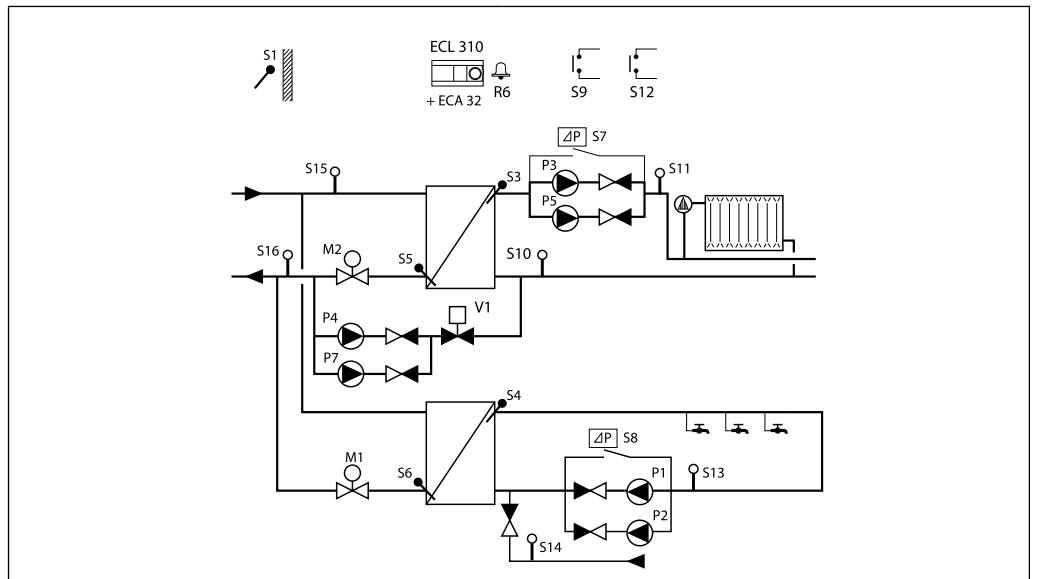
ECA 32 необходимо использовать в некоторых вариантах приложений A314, A368, A375, A376. Для других приложений данный модуль можно использовать в качестве подключений дополнительных датчиков для мониторинга. Конфигурация входов в данном случае осуществляется с помощью OPC-сервера.

ECA 32 устанавливается в клеммную панель ECL Comfort 310/310B.

Связь между ECA 32 и ECL Comfort 310/310B организуется с помощью 10 контактного (2\*5) разъема.

Связь устанавливается автоматически при установке ECL Comfort 310/310B в клеммную панель.

### Пример применения



Насос P7 подключается к выходу ECA 32.

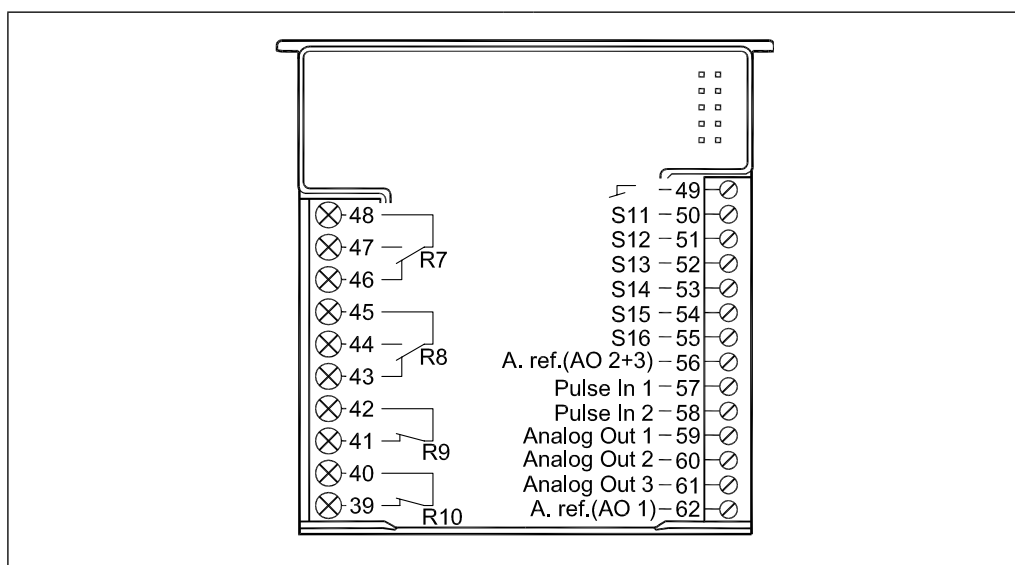
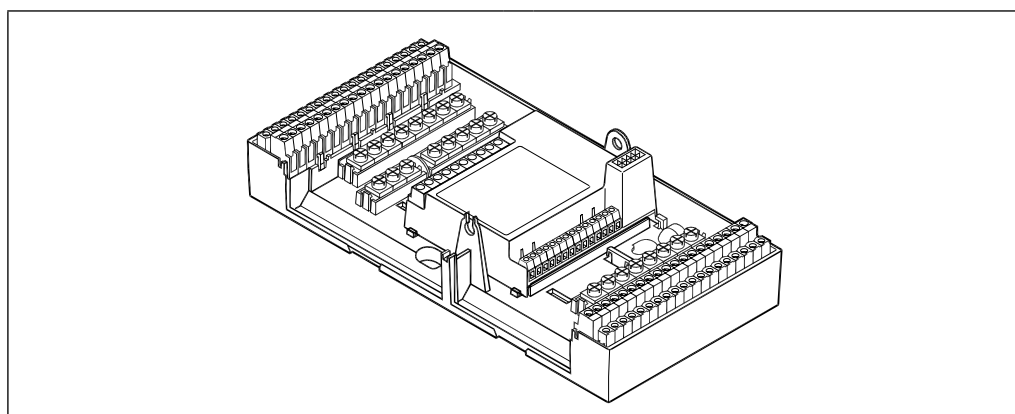
Датчики давления S11, S13, S14, S15, S16 и дискретный датчик S12 подключаются ко входам ECA 32.

**Кодовый номер для оформления заказа**

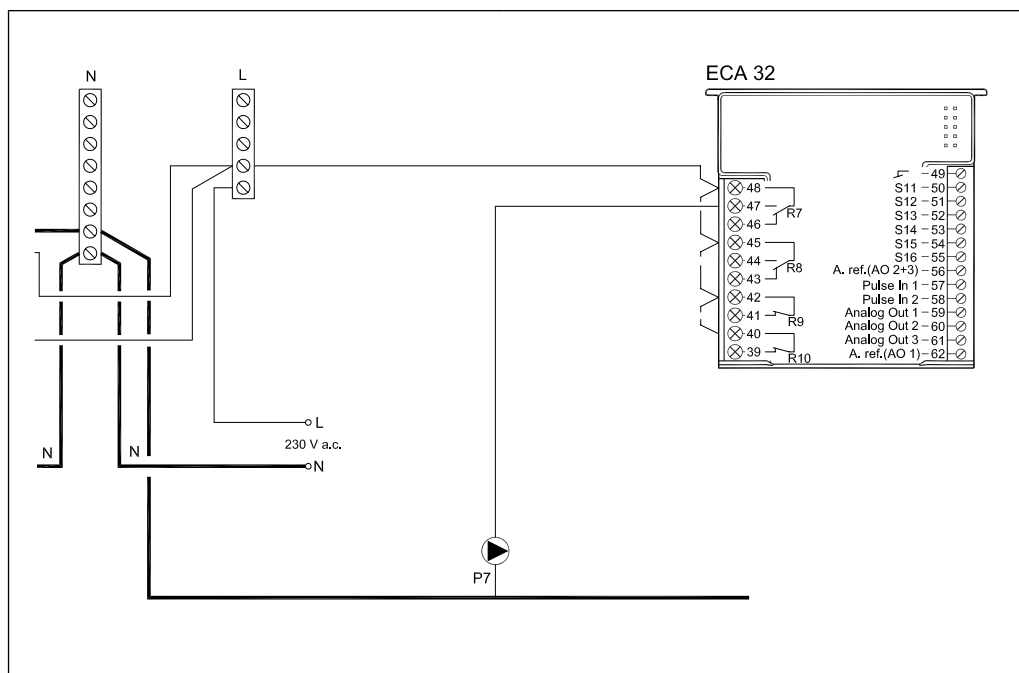
Тип	Описание	Кодовый номер
ECA 32	Внутренний модуль расширения входов/выходов для ECL Comfort 310/310B.	087H3202

**Основные технические характеристики**

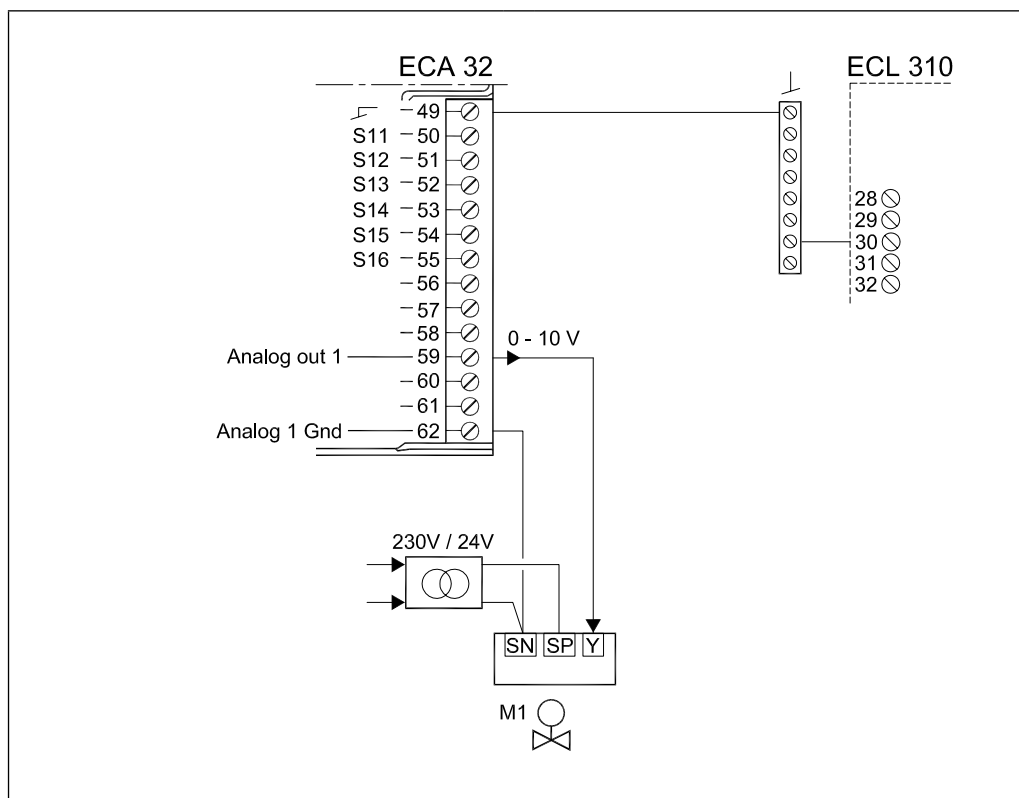
Температура окружающей среды	0 - 55 °C
Температура хранения и транспортировки	-40 - 70 °C
Монтаж	В клеммную панель
Количество конфигурируемых выходов	6
Тип входов	Каждый вход может устанавливаться в качестве Pt 1000, 0-10В или дискретного
Количество реле	2 x SPST 2 x SPDT
Максимальная нагрузка на выходные реле	4 (2) А (4 А активная нагрузка, 2 А индуктивная нагрузка)
Количество импульсных входов	2
Максимальная частота импульсного входа	200 Hz
Количество аналоговых выходов ( 0 -10 В)	3
Максимальная нагрузка на аналоговый выход	2 mA на каждый (мин. сопротивление 5 KΩ)
Совместимость с ECL Comfort 310/310B	С версией 1.20 и выше

**Электрическая схема модуля ECA32**

**Положение модуля в клеммной панели**


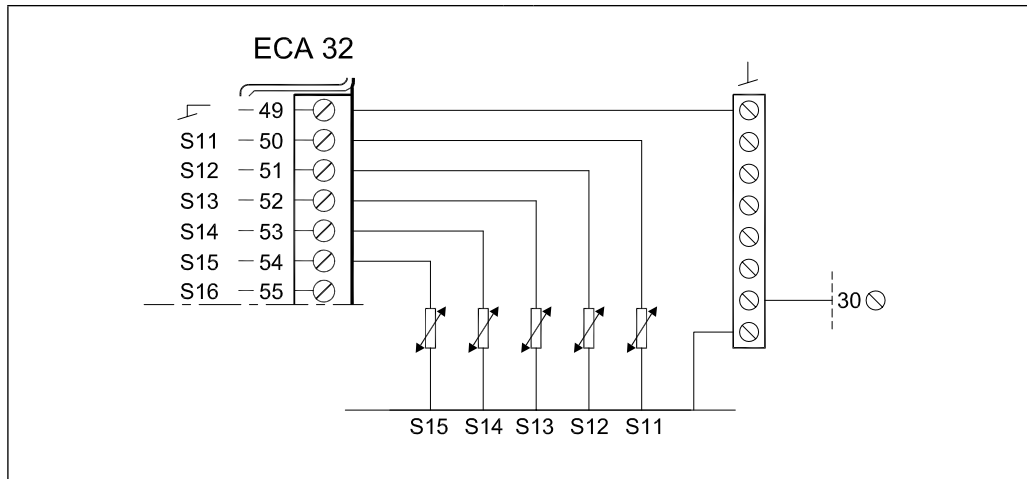
**Подключение насоса к выходному реле**



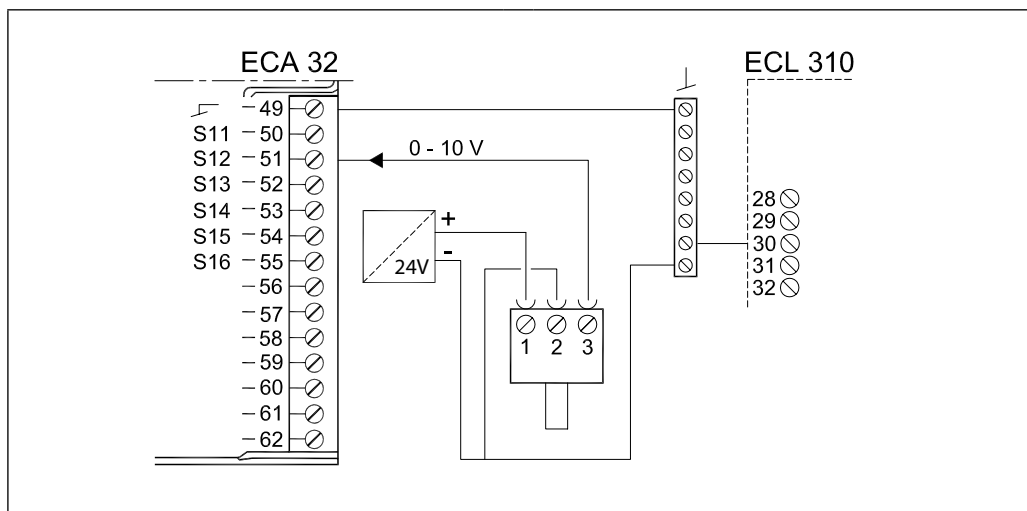
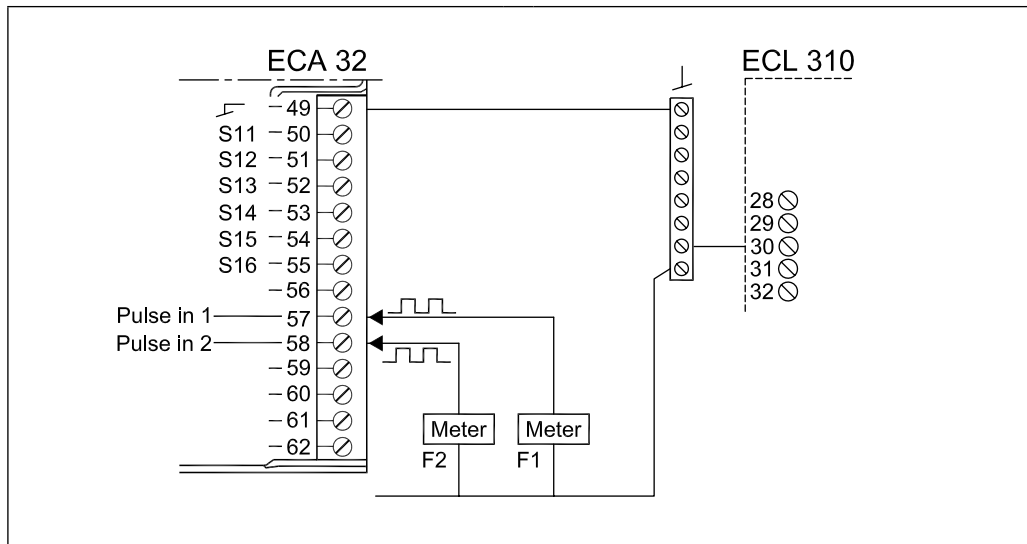
**Подключение электрического привода 0-10 В (приложение A376.3)**



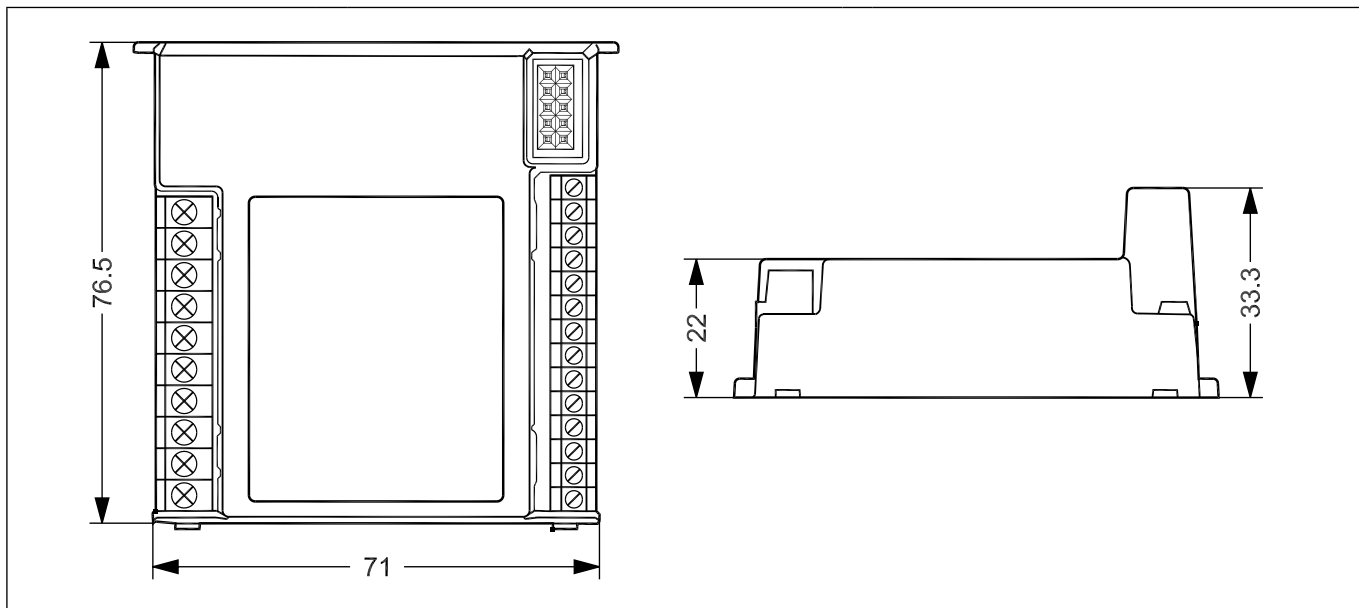
**Подключение датчиков температуры Pt1000**



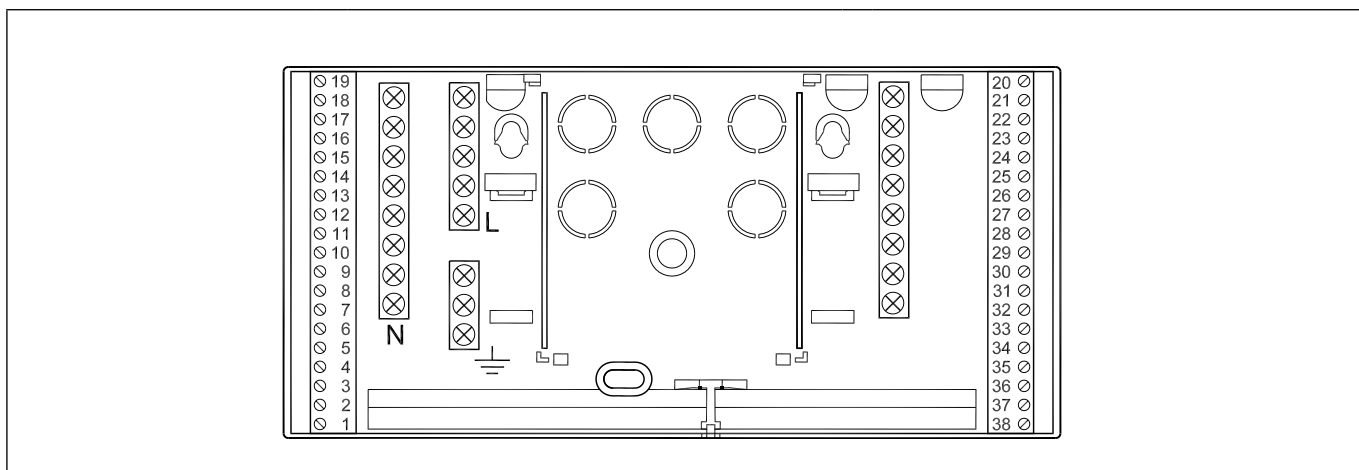
**Подключение импульсных расходомеров и датчиков давления**



Габаритные размеры, мм



ECA 32



Д = 210, Ш = 100

Клеммная панель ECL Comfort 310

## Техническое описание

# Электронный ключ программирования приложений A214 и A314 для регуляторов температуры серии ECL Comfort

### Описание и область применения

#### Регулирование температуры воздуха в системе вентиляции.

Электронный ключ программирования приложений A214 предназначен для обеспечения работы универсального регулятора температуры ECL Comfort 210 (310) по управлению системой вентиляции, воздушным отоплением или охлаждением. Приложение A214 предназначено для совместной работы с регулятором ECL Comfort 210, а приложение A314 – для работы с ECL Comfort 310. Приложение A214 может также применяться в сочетании с ECL Comfort 310 в случае интегрирования регулятора в систему диспетчерского контроля и управления.

Энергонезависимая память ключа программирования ECL содержит:

- алгоритм управления системами в соответствии со всеми вариантами приложений A214 и A314;
- вид графической информации, выводимой на дисплей контроллера в соответствии с привязанным к ключу приложением (технологической схемой), и доступные для этого языки;
- системные и пользовательские настройки, которые могут быть изменены или восстановлены.

ECL Comfort 210 (310) с ключом для приложений A214 и A314 позволяет:

- регулировать температуру воздуха в системе вентиляции с компенсацией влияния температуры наружного воздуха;
- поддерживать комфортные параметры воздуха в помещении;
- ограничивать температуру теплоносителя, возвращаемого в тепловую сеть после системы вентиляции, в соответствии с заданным постоянным значением.

#### Особые функции:

- защита воздухонагревателя от замерзания путем повышения температуры теплоносителя или с помощью термостата безопасности;
- компенсация влияния температуры наружного воздуха и воздуха в помещении;
- аналоговое управление электрическим приводом с помощью внутреннего модуля расширения ECA32 (приложения A314.);
- управление вентиляционной установкой по задаваемому расписанию;
- защита привода регулирующего клапана от частых срабатываний, связанных с нестабильной температурой теплоносителя;
- функция управления вентилятором и заслонками;
- компенсация влияния ветра на работу вентилятора;
- пожаробезопасность;
- архивирование температур;
- аварийная сигнализация.

### Номенклатура и кодовый номер для оформления заказа

Тип ключа (приложения)	Описание приложения	Кодовый номер
A214 и A314	Регулирование балансовой температуры воздуха в системе вентиляции с погодной компенсацией. Поддержание комфортных параметров воздуха в помещении.	087H3811

Применение ECL Comfort 210 (310) с ключом для приложения A214

<p>Приложение A214.1a. Система вентиляции с охлаждением воздуха и контролем температуры в помещении.</p>	<p>Приложение A214.1d. Система охлаждения с контролем температуры холодоносителя.</p>
<p>Приложение A214.2a Система вентиляции с подогревом воздуха и контролем температуры в воздуховоде.</p>	<p>Приложение A214.3a Система вентиляции с подогревом воздуха и контролем температуры в помещении.</p>
<p>Приложение A214.3b Система с воздушно-отопительными агрегатами и контролем температуры воздуха в помещении.</p>	<p>Приложение A214.5c. Система вентиляции с подогревом воздуха и рекуператором.</p>

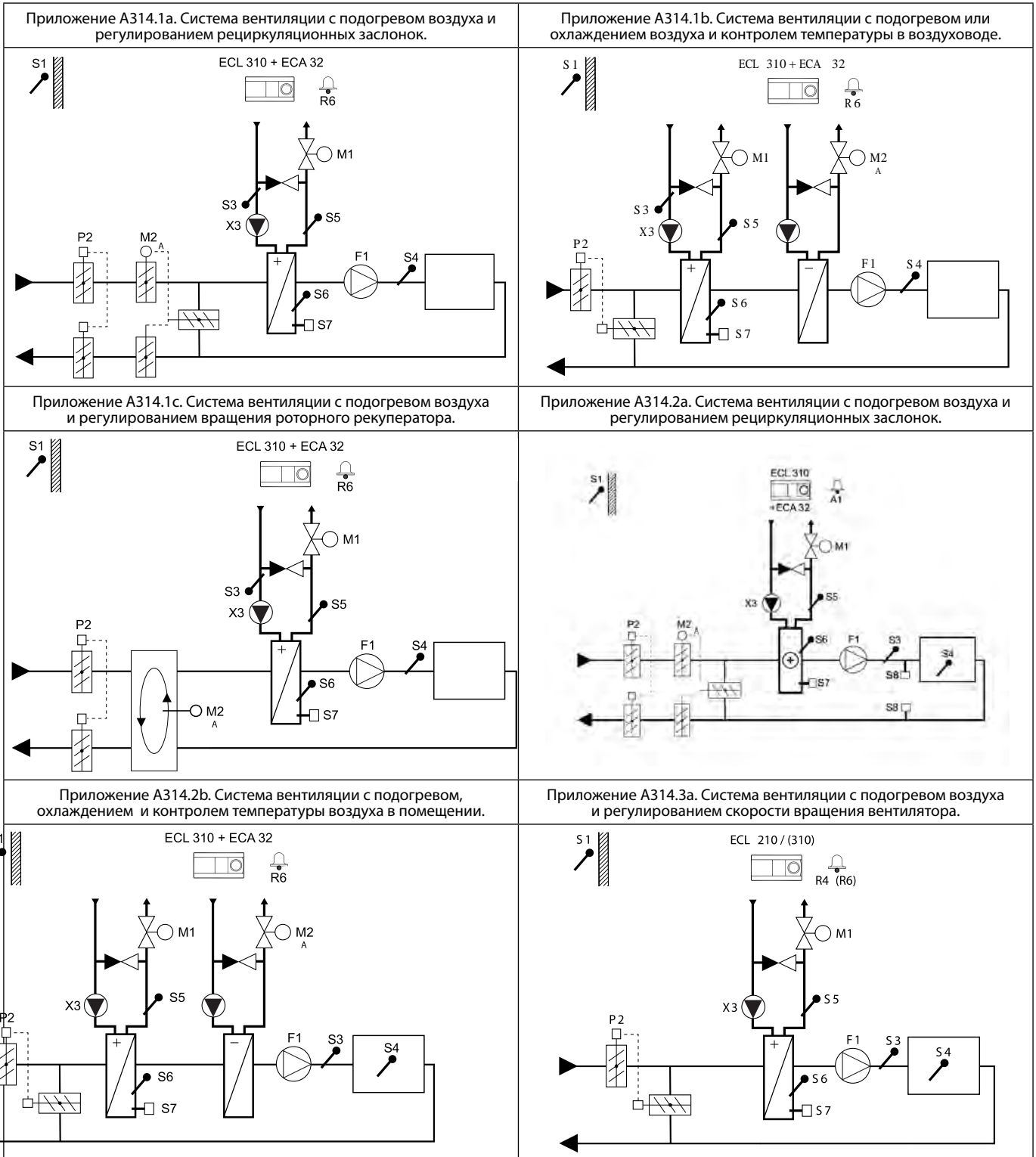
Представленные схемы являются лишь принципиальными и не содержат всех компонентов, которые могут оказаться в вашей системе. Все перечисленные компоненты подключаются к регулятору ECL Comfort.

Список компонентов:

- S1 — датчик температуры наружного воздуха;
- S2 — датчик компенсационной температуры (не показан);
- S3 — датчик температуры воздуха в воздуховоде;
- S4 — датчик температуры воздуха в помещении или ECA30/31;
- S5 — датчик температуры теплоносителя, возвращаемого в тепловую сеть после воздухоподогревателя;
- S6 — датчик защиты от замерзания;
- S7 — термостат защиты от замерзания;
- S8 — датчик пожарной сигнализации;

- M1 — регулирующий клапан с электроприводом на теплоносителе;
- M2 — регулирующий клапан с электроприводом на холодоносителе или приводе рециркуляционных заслонках;
- F1 — вентилятор;
- P2 — воздушная заслонка;
- X3 — циркуляционный насос;
- R4 — устройство сигнализации, ECL Comfort 210;
- (R6) — устройство сигнализации, ECL Comfort 310.

Применение ECL Comfort 310 с ключом для приложения A314



Список компонентов:

- S1 — датчик температуры наружного воздуха;
- S2 — датчик компенсационной температуры (не показан);
- S3 — датчик температуры воздуха в воздуховоде;
- S4 — датчик температуры воздуха в помещении или ECA30/31;
- S5 — датчик температуры теплоносителя, возвращаемого в тепловую сеть после подогревателя воздуха;
- S6 — датчик защиты от замерзания;
- S7 — термостат защиты от замерзания;
- S8 — датчик дыма (не показан);
- S9 — реле перепада давления на вентиляторе;
- S10 — реле перепада давления на фильтре очистки воздуха;

- S11 — датчик давления воздуха ( для мониторинга);
- S12 — датчик давления воздуха ( для мониторинга);
- S13 — датчик температуры воздуха ( для мониторинга);
- S14 — датчик температуры воздуха ( для мониторинга);
- M1 — регулирующий клапан с электроприводом на теплоносителе;
- M2 — регулирующий клапан с электроприводом на холодоносителе или приводе рециркуляционных заслонок, привод регенеративного вращающегося теплообменника;
- V1 — скорость вращения вентилятора (аналоговое управление)
- F1 — вентилятор (ВКЛ./ ВыКЛ.)
- P2 — воздушная заслонка;
- X3 — циркуляционный насос;
- R6 — устройство сигнализации, ECL Comfort 310.



Применение ECL Comfort 310 с ключом для приложения A314

<p>Приложение A314.3b. Система вентиляции с подогревом и аналоговым регулированием работы воздушной завесы.</p>	<p>Приложение A314.4b. Система вентиляции с подогревом воздуха. Аналоговое управление заслонкой рекуперации.</p>
<p>Приложение A314.5a. Система вентиляции с подогревом воздуха.</p>	<p>Приложение A314.6a. Система вентиляции со ступенью подогрева и охлаждения воздуха.</p>
<p>Приложение A314.7b. Система вентиляции со ступенью подогрева и охлаждения воздуха. Аналоговое управление заслонкой рекуперации.</p>	<p>Приложение A314.7b. Система вентиляции со ступенью подогрева и охлаждения воздуха. Аналоговое управление заслонкой рекуперации.</p>

Список компонентов:

- S1 — датчик температуры наружного воздуха;
- S2 — датчик компенсационной температуры (не показан);
- S3 — датчик температуры воздуха в воздуховоде;
- S4 — датчик температуры воздуха в помещении или ECA30/31;
- S5 — датчик температуры теплоносителя, возвращаемого в тепловую сеть после подогревателя воздуха;
- S6 — датчик защиты от замерзания;
- S7 — термостат защиты от замерзания;
- S8 — датчик дыма (не показан);
- S9 — реле перепада давления на вентиляторе;
- S10 — реле перепада давления на фильтре очистки воздуха;

- S11 — датчик давления воздуха ( для мониторинга);
- S12 — датчик давления воздуха ( для мониторинга);
- S13 — датчик температуры воздуха ( для мониторинга);
- S14 — датчик температуры воздуха ( для мониторинга);
- M1 — регулирующий клапан с электроприводом на теплоносителе;
- M2 — регулирующий клапан с электроприводом на холодоносителе или приводе рециркуляционных заслонок, привод регенеративного вращающегося теплообменника;
- V1 — скорость вращения вентилятора (аналоговое управление)
- F1 — вентилятор (ВКЛ./ Выкл.)
- P2 — воздушная заслонка;
- X3 — циркуляционный насос;
- R6 — устройство сигнализации, ECL Comfort 310.

**Принцип управления системой вентиляции (Приложения A214.1a–A214.5c)**

Наиболее важным параметром для системы вентиляции является балансовая температура, регистрируемая датчиком (S3). В зависимости от приложения балансовая температура представляет собой температуру воздуха в воздуховоде или температуру теплоносителя в контуре подогрева воздуха. В первом случае регулятор производит коррекцию заданной балансовой температуры в зависимости от фактической температуры воздуха в помещениях (S4). Для этого в помещениях должен быть установлен температурный датчик или блок дистанционного управления ECA 30. Во втором – регулятор поддерживает постоянную заданную балансовую температуру с учетом изменения температуры наружного воздуха (S1) и заданной температуры воздуха в воздуховоде (S4). Регулирующий клапан M1 (в приложениях A214.1 M2) постепенно открывается, если температура подаваемого теплоносителя оказывается ниже заданного значения и наоборот. Температура теплоносителя в обратном трубопроводе контура подогрева воздуха (S5) не должна быть выше требуемого значения. Если фактическая температура окажется выше заданной величины, регулятор скорректирует требуемую температуру теплоносителя в подающем трубопроводе контура подогрева воздуха и начнет закрывать регулирующий клапан. На основании задаваемого расписания регуля-

тор производит переключение режима работы системы вентиляции из комфортного режима в режим экономии. Циркуляционный насос X3, вентилятор F1, заслонка P2, включаются, если система вентиляции активизирована.

**Аварийная сигнализация**

Устройство аварийной сигнализации (R4 ECL 210, R6 ECL 310) включается, если:

- текущая балансовая температура в системе вентиляции не соответствует требуемой в течение заданного периода времени;
- срабатывает термостат защиты от замерзания S7;
- достигается уставка по температуре защиты от замерзания датчиками S5 или S6;
- активация датчика пожарной сигнализации S8.

При срабатывании защиты от замерзания теплообменника выключится вентилятор F1, закроется заслонка P2 и полностью откроется клапан с электроприводом M1. В случае активации датчика пожарной сигнализации закроется клапан с электроприводом M1, выключится вентилятор F1 и закроется заслонка P2.

В примере A214.5в регулятор управляет электрическим приводом заслонок M2 для обеспечения рециркуляции воздуха через перекрестный теплообменник в системе вентиляции.

**Принцип управления системой вентиляции (Приложения A314.1a–A314.7b)**

См. раздел «Принцип управления системой вентиляции (Приложения A214.1a–A214.5c)». В приложениях A314 электрический привод M1 управляется трехпозиционным импульсным выходным сигналом, электрический привод M2 — аналоговым выходным сигналом 0–10 В с помощью внутреннего модуля ввода/вывода ECA 32.

В приложении A314.1a регулятор управляет электрическим приводом заслонок M2 для обеспечения рециркуляции воздуха в системе вентиляции аналоговым выходным сигналом 0–10 В.

В приложении A314.1b при слишком высокой температуре воздуха в воздуховоде (S4) активируется контур охлаждения, при этом открывается регулирующий клапан M2, управляемый аналоговым выходным сигналом 0–10 В. На основании задаваемого расписания регулятор производит переключение режима работы системы вентиляции из комфортного режима в режим экономии. В режиме экономии контур охлаждения воздуха не работает.

В приложении A314.1c регулятор аналоговым выходным сигналом 0–10 В управляет скоростью вращения регенеративного теплообменника для обеспечения рециркуляции воздуха в системе вентиляции.

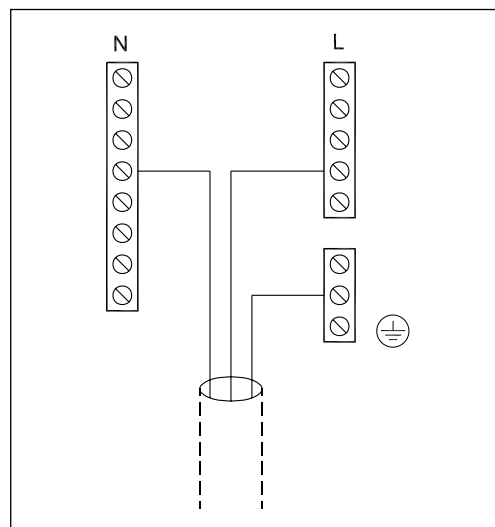
В приложении A314.3a регулятор управляет скоростью вращения вентилятора F1 аналоговым выходным сигналом 0–10 В в зависимости от скорости ветра, измеряемой датчиком (S10). В настройках контроллера ECL 310 можно задать зависимость выходного управляющего напряжения от скорости ветра.

В приложении A314.3b регулятор управляет скоростью вращения вентилятора тепловой завесы V1 аналоговым выходным сигналом 0–10 В в зависимости от скорости ветра, измеряемой датчиком (S10). В настройках контроллера ECL 310 можно задать зависимость выходного управляющего напряжения от скорости ветра.

**Общая схема электрических соединений на ~230 В**

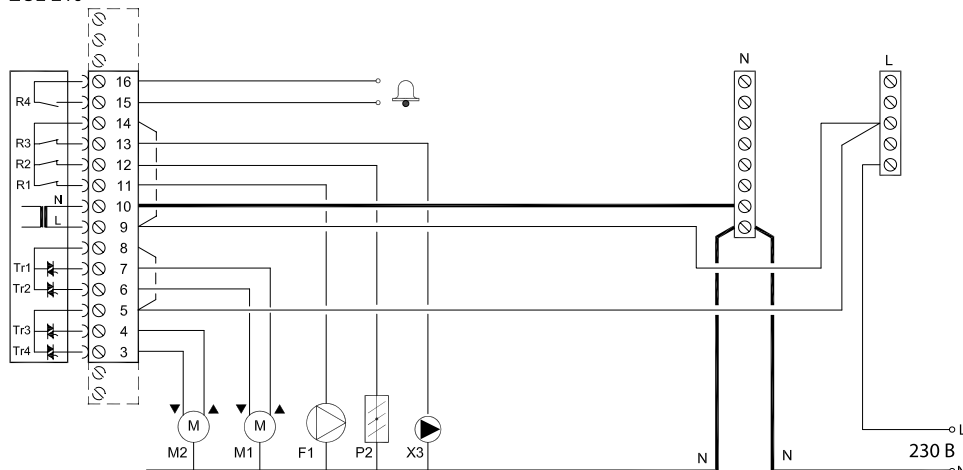
Общая клемма заземления используется для подключения соответствующих компонентов (насосы, регулирующие клапаны с электроприводом).

Электрические соединения, ~230 В, электропитание, насосы, регулирующие клапаны с электроприводом и т.д.


**Электрические соединения на ~230 В (для всех вариантов приложений A214)**

Приложение A214.1 работает без регулирующего клапана M1  
 Приложения A214.2/A214.3 работают без регулирующего клапана M2

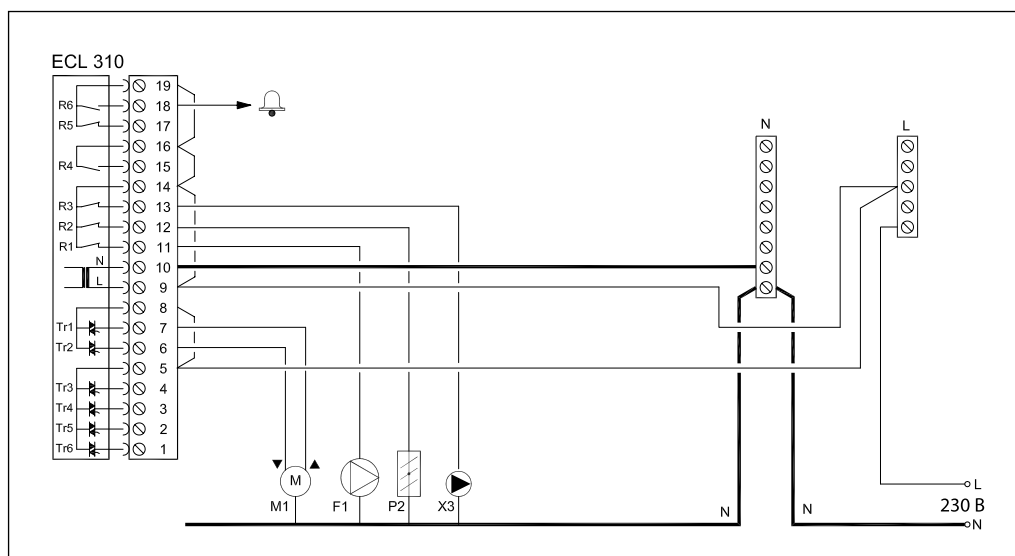
ECL 210



Клемма	Описание	Макс. нагрузка
16	Сигнализация	4(2)* А при ~230 В
15		
14	Фаза (L) для подключенных элементов (насос, вентилятор, заслонка)	
13	X3 Циркуляционный насоса — «Включено/выключено»	4(2)* А при ~230 В
12	P2 Привод воздушной заслонки — «Включено/выключено»	4(2)* А при ~230 В
11	F1 Вентилятор — «Включено/выключено»	4(2)* А при ~230 В
10	Напряжение питания ~230 В — нейтраль (N)	
9	Напряжение питания ~230 В — фаза (L)	
8**	Фаза (L) напряжения питания ~230 В для электроприводов регулирующих клапанов	
5**		
7	M1 Электропривод регулирующего клапана — «Закрытие»	0,2 А при ~230 В
6	M1 Электропривод регулирующего клапана — «Закрытие»	0,2 А при ~230 В
4	M2 Электропривод воздушной заслонки — «Открытие»	0,2 А при ~230 В
3	M2 Электропривод воздушной заслонки — «Закрытие»	0,2 А при ~230 В

\* Без скобок — активная (омическая) нагрузка, в скобках — реактивная (индуктивная).

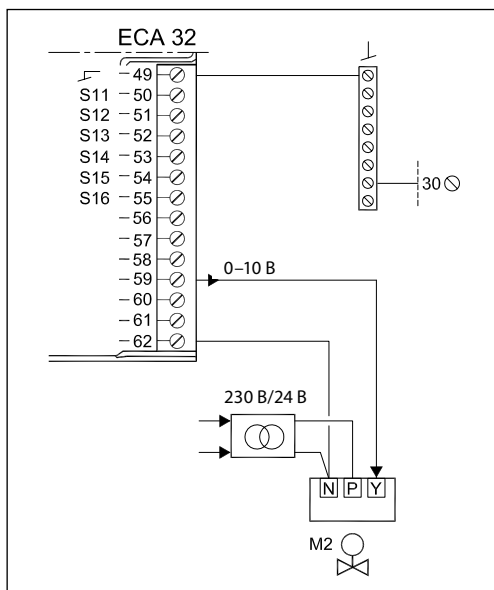
\*\* В клеммной панели регулятора установлены заводские перемычки: между клеммами 5, 8 и шиной L; между клеммами 9, 14 и шиной L; между клеммой 10 и шиной N.

**Электрические соединения на ~230 В (для всех вариантов приложений A314)**


Клемма	Описание	Макс. нагрузка
19	Фаза (L) напряжения питания ~230 В для сигнализации	
18	Сигнальное устройство	4(2)* А при ~230 В
17	Не используется	
16	Не используется	
15	Не используется	
14	Фаза (L) для подключенных элементов (насос, вентилятор, заслонка)	
13	X3 Циркуляционный насос — «Включено/выключено»	4(2)* А при ~230 В
12	P2 Привод воздушной заслонки — «Включено/выключено»	4(2)* А при ~230 В
11	F1 Вентилятор — «Включено/выключено»	4(2)* А при ~230 В
10	Напряжение питания ~230 В — нейтраль (N)	
9	Напряжение питания ~230 В — фаза (L)	
8	Фаза (L) напряжения питания ~230 В для электропривода регулирующего клапана	
7	M1 Электропривод регулирующего клапана — «Открытие»	0,2 А при ~230 В
6	M1 Электропривод регулирующего клапана — «Закрытие»	0,2 А при ~230 В
5	Не используется	
4	Не используется	
3	Не используется	
2	Не используется	
1	Не используется	

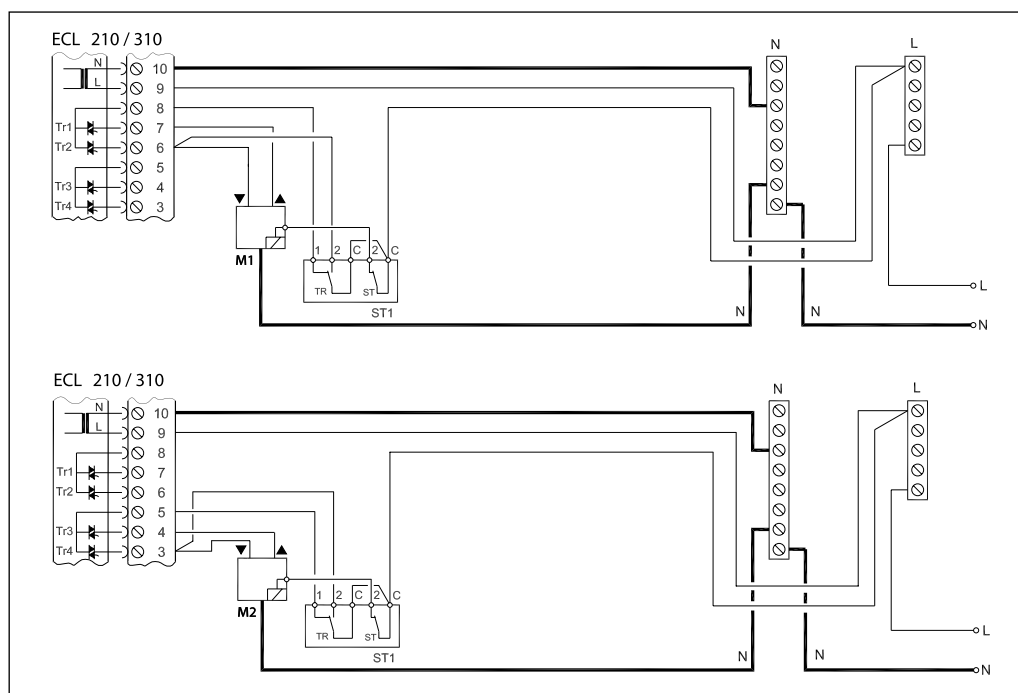
\* Без скобок — активная (омическая) нагрузка, в скобках — реактивная (индуктивная).

\*\* В клеммной панели регулятора установлены заводские перемычки: между клеммами 5, 8 и шиной L; между клеммами 9, 14 и шиной L; между клеммой 10 и шиной N.

**Подключение электропривода с аналоговым управлением 0–10 В к внутреннему модулю ECA 32**


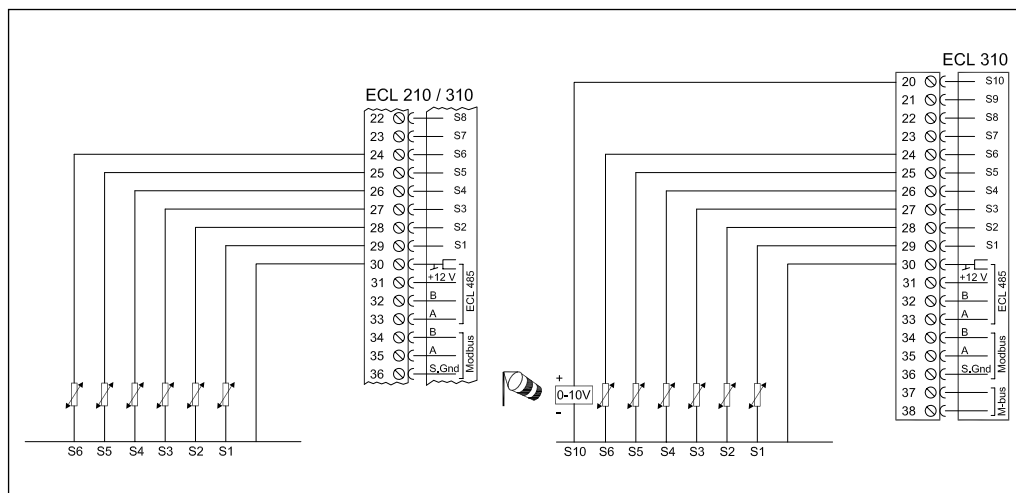
Клемма	Описание	Макс. нагрузка
49	Общая клемма (подключение к клемме 30 регулятора ECL Comfort)	
56	Нейтраль (не используется)	
57	Не используется	
58	Не используется	
59	M2 Аналоговый выходной управляющий сигнал электроприводом	47 кОм*
60	Аналоговый выходной управляющий сигнал электроприводом (не используется)	
61	Аналоговый выходной управляющий сигнал электроприводом (не используется)	
62	Нейтраль напряжения питания электропривода M2	

\*Значение должно быть не менее чем 47 кОм.

**Электрические соединения на ~230 В (с термостатом безопасности для ECL Comfort 210/310)**


Неправильное подключение внешнего оборудования и питания может привести к повреждению регулятора. Сечение проводов силовых цепей — 0,5–1,5 мм<sup>2</sup>.

К каждой винтовой клемме может присоединяться максимально два провода сечением до 1,5 мм<sup>2</sup>.

**Электрические соединения датчиков температуры Pt 1000 (для приложений A214/314)**


Клемма	Датчик/описание		Тип
29 и 30	S1	Датчик температуры наружного воздуха*	ESMT
28 и 30	S2	Датчик компенсационной температуры**	ESM-11/ESMB/ ESMC/ESMU/ ESMT
27 и 30	S3	Датчик температуры воздуха в воздуховоде/теплоносителя в контуре подогрева воздуха ***	ESM-11/ESMB/ ESMC/ESMU/ ESMT
26 и 30	S4	Датчик температуры воздуха в помещении (A214.1/A214.3/A214.5/A314.2/A314.3) Датчик температуры воздуха в воздуховоде (A214.2/A214.4/A314.1)	ESM-11/ESMB/ ESMC/ESMU
25 и 30	S5	Датчик температуры обратки	ESM-11/ESMB/ ESMC/ESMU
24 и 30	S6	Датчик температуры защиты от замерзания теплообменника**** (кроме A214.1)	ESM-11/ESMB/ ESMC/ESMU
23 и 30	S7	Термостат защиты от замерзания*****	
22 и 30	S8	Датчик пожарной сигнализации***** (сигнал о возгорании)	
21 и 30		Не используется	
20 и 30		Датчик скорости ветра (только A 314.3)	

\* Если датчик температуры наружного воздуха не подключен, или в кабеле произошло короткое замыкание, регулятор считает температуру наружного воздуха равной 0 (ноль) °C.

\*\* Например, может быть дополнительным датчиком температуры воздуха в помещении.

\*\*\* Если датчик не подключен или в кабеле произошло короткое замыкание, регулирующий клапан с электроприводом закрывается (функция безопасности).

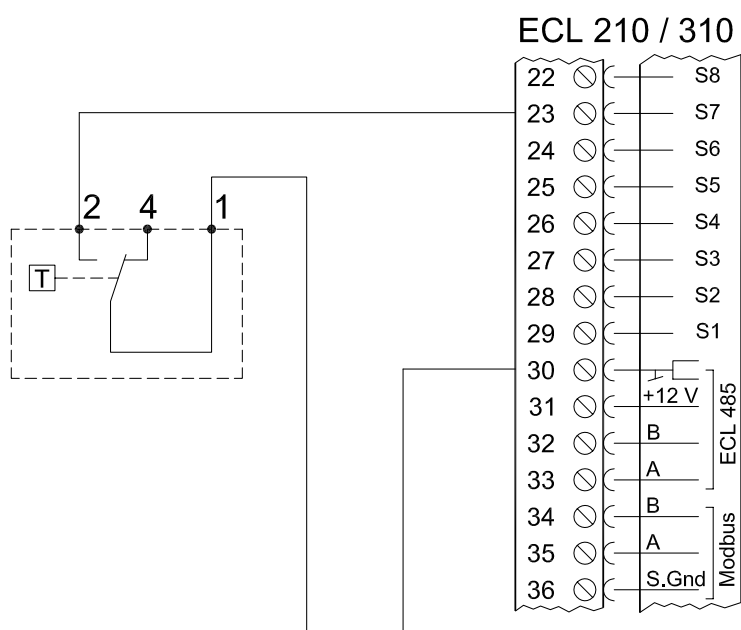
\*\*\*\* Могут использоваться два метода защиты от замерзания.

\*\*\*\*\* Может быть настроен для реагирования на замыкание или размыкание контакта.

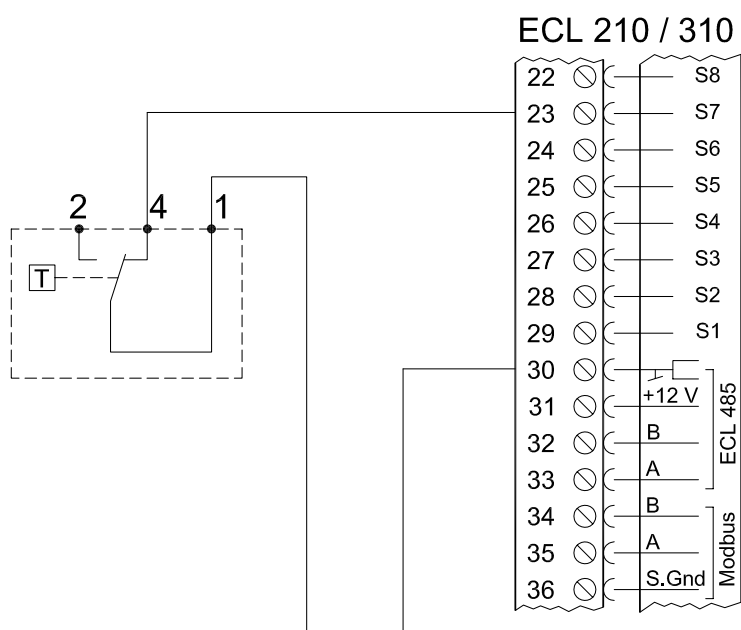
Установленная на заводе перемычка: 30 с общей клеммой.

**Подключение термостатов защиты от замерзания S7**

При достижении температуры замерзания контакты 1–2 замыкаются.

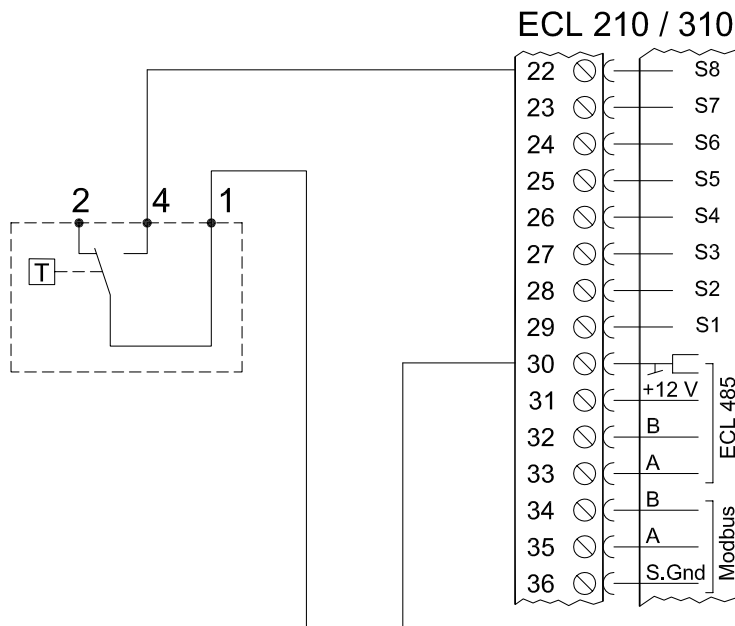


При достижении температуры замерзания контакты 1–4 размыкаются.

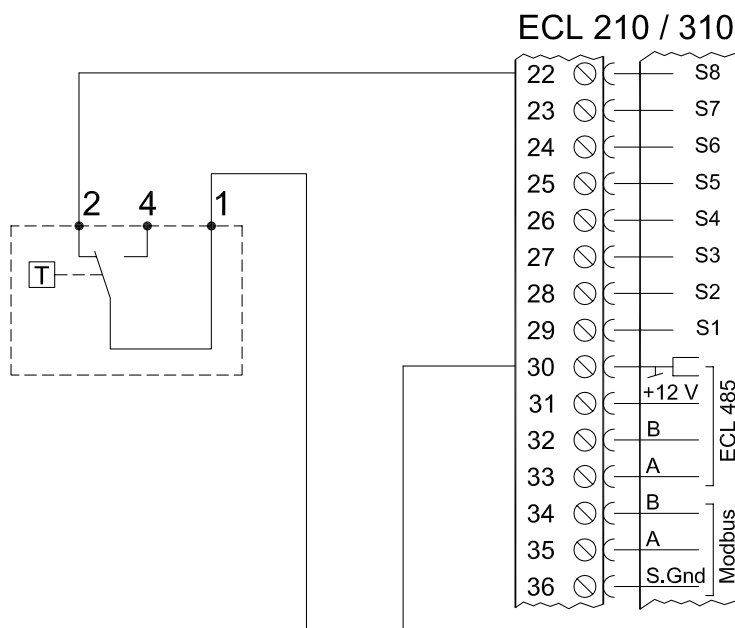


**Подключение датчика пожарной безопасности S8**

При срабатывании датчика пожара контакты 1–4 замыкаются.

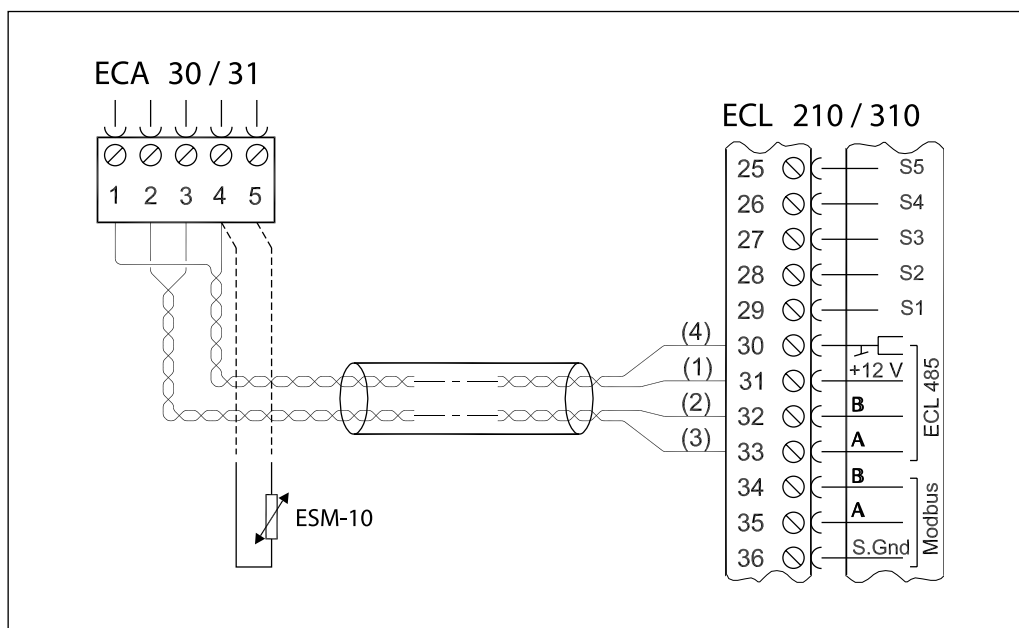


При срабатывании датчика пожара контакты 1–2 размыкаются.





**Электрические соединения  
ECA 30 с ECL 210/310**



Клемма ECL210	Клемма ECA 30	Описание	Тип
30	4	Витая пара	Витая пара, типа UTP
31	1		
32	2	Витая пара	
33	3		
	4	Выносной датчик температуры воздуха в помещении*	ESM-10
	5		

\* Устанавливается при необходимости.

Сечение провода для присоединения датчиков, блоков дистанционного контроля и управления должно быть не менее 0,4 мм<sup>2</sup>.

Суммарная длина всех низковольтных кабелей (от датчиков и регуляторов между собой, включая внутреннюю коммуникационную шину ECL 485) не должна превышать 200 м. При большей длине кабеля возможно возникновение электромагнитных помех.

## Техническое описание

# Электронный ключ программирования приложений A217 и A317 для регуляторов температуры серии ECL Comfort

### Описание и область применения

### Регулирование температуры в системе горячего водоснабжения

Электронный ключ программирования A217 содержит в себе два типа приложений A217 и A317. Приложение A217 предназначено для совместной работы с регулятором ECL Comfort 210, а приложение A317 — для работы с ECL Comfort 310. Приложение A217 может также применяться в сочетании с ECL Comfort 310 в случае интегрирования регулятора в систему диспетчерского контроля и управления.

Ключ программирования ECL содержит в себе следующее:

- алгоритм приложения и его варианты;
- доступные на данный момент языки, в том числе русский;
- заводские установки, например: требуемые температурные значения, ограничения и т. д. (Заводские настройки можно изменять и восстанавливать);
- память для пользовательских установок: специальных пользовательских или системных настроек.

В пользовательские настройки входят: требуемая температура ГВС, расписание, график отопления, ограничения и т. д.; В системные установки входят такие как: настройка связи, яркость и контрастность дисплея и т. д.

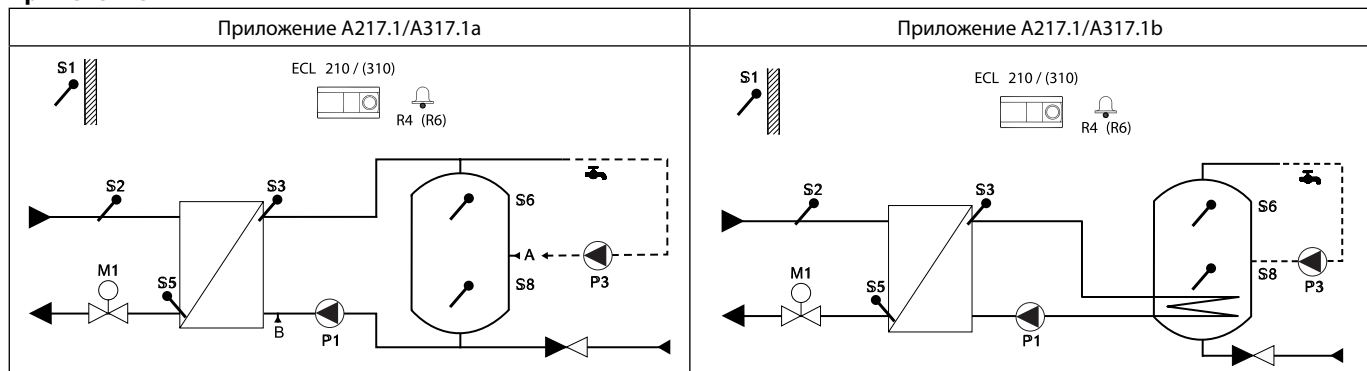
Функции, доступные в системах ГВС:

- Автонастройки для автоматической настройки параметров для поддержания постоянной температуры в системе ГВС. Автоматическая настройка поддерживается только для клапанов с двойными характеристиками VB2 и VM2 и клапанов с логарифмической характеристикой VFM2, VF3 и VFS.
- Программа включения антибактериальной функции.
- Аварийная сигнализация.
- Архивирование данных.

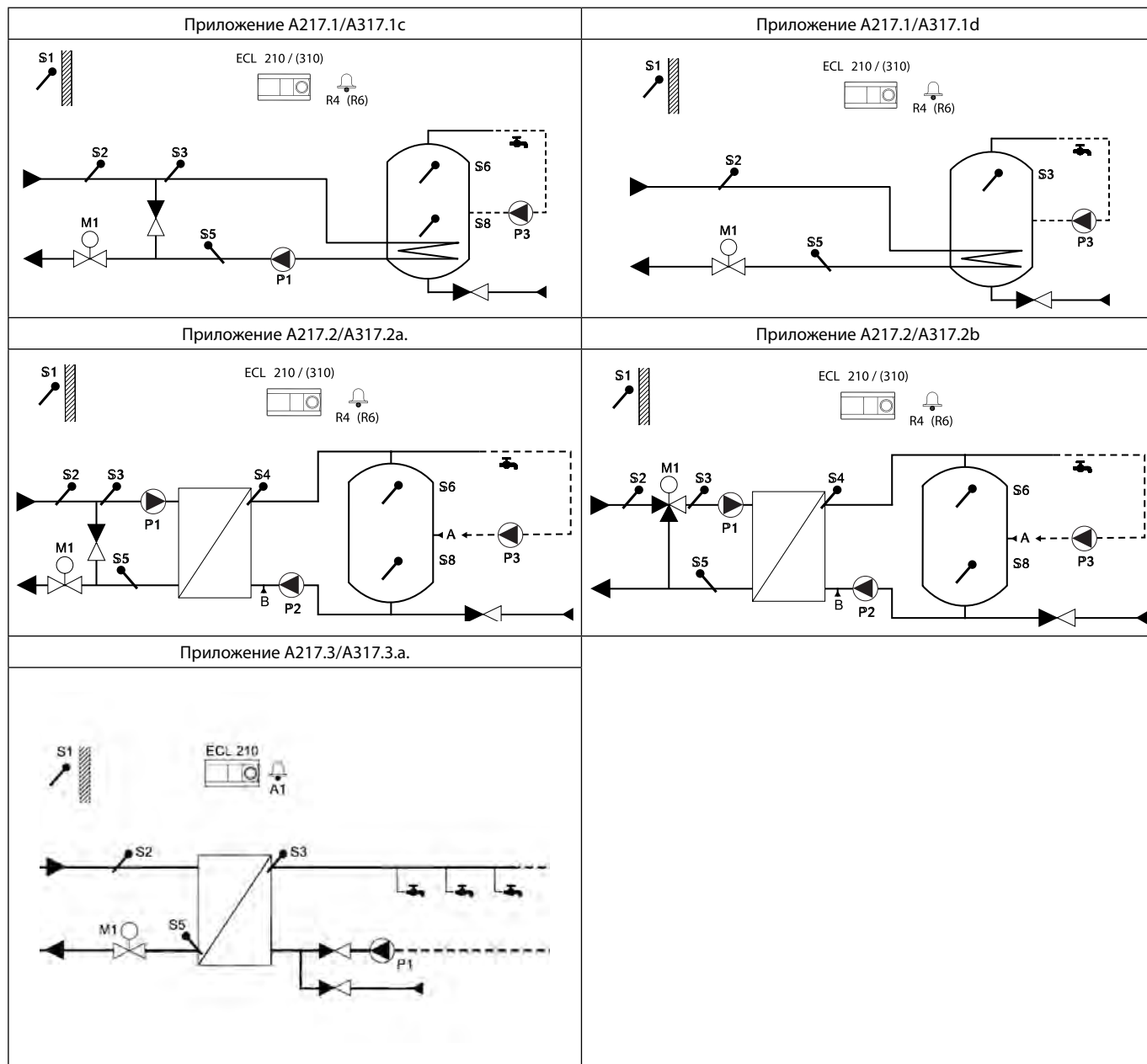
### Номенклатура и кодовый номер для оформления заказа

Тип ключа (приложения)	Описание приложения	Кодовый номер
A217/A317	Регулирование температуры воды в системе ГВС с баком-накопителем или теплообменником с функцией учета изменения ее расхода	087H3807

### Применение



Применение (продолжение)



Представленные схемы являются лишь принципиальными и не содержат всех компонентов, которые могут оказаться в вашей системе. Все перечисленные компоненты подключаются к регулятору ECL Comfort.

Список компонентов:

- S1 — датчик температуры наружного воздуха;
- S2 — датчик температуры подачи тепловой сети;
- S3 — датчик температуры зарядки;
- S5 — датчик температуры обратного теплоносителя;
- S6 — датчик температуры бака-аккумулятора ГВС верхний;
- S8 — датчик температуры бака-аккумулятора ГВС нижний;
- P1 — насос зарядки ГВС (насос нагрева ГВС);
- P3 — циркуляционный насос ГВС;
- M1 — регулирующий клапан с электроприводом;
- R4 — релейный выход, аварийная сигнализация, ECL Comfort 210;
- (R6) — релейный выход, аварийная сигнализация, ECL Comfort 310.

**Система горячего водоснабжения (ГВС)**

В соответствии с недельным расписанием (до 3 периодов комфортной температуры в день) контур ГВС может быть переключен в комфортный режим или режим сниженного энергопотребления (два разных температурных значения для требуемой температуры горячей воды (датчик S6)).

Датчик температуры нагрева/зарядки (датчик S3) является наиболее важным датчиком.

Если измеренная температура ГВС (датчик S6) опускается ниже значения требуемой температуры ГВС, включается насос нагрева/зарядки ГВС (насос P1).

Температура нагрева/зарядки, регистрируемая датчиком (S3), поддерживается за счет работы регулирующего клапана (M1). Как правило, эта температура на 5–10° выше требуемого значения температуры ГВС. Можно задать максимальное значение.

Бак-аккумулятор ГВС с 1 датчиком температуры (S6): Если измеренная температура ГВС (S6) поднимается выше значения требуемой температуры ГВС, насос нагрева/зарядки ГВС (P1) выключается. Можно задать время остаточной работы. Бак-аккумулятор ГВС с 2 датчиками температуры (S6 и S8):

Если измеренная температура ГВС (S6) поднимается выше значения требуемой температуры ГВС, а температура на нижнем датчике (S8) поднимается выше значения температуры выключения, насос нагрева/зарядки ГВС (P1) выключается.

Можно задать время остаточной работы. В применениях для систем ГВС, зарядка может осуществляться через бак-аккумулятор ГВС (присоединение А) или через теплообменник (присоединение В).

В схемах с присоединением А регулирующий клапан с электроприводом закрывается после завершения зарядки бака-аккумулятора ГВС.

Схемы с присоединением В применяются для компенсации потерь тепла в циркуляционном трубопроводе ГВС. Кроме того, после зарядки бака-аккумулятора ГВС температура циркуляции (на S3) контролируется в соответствии с требуемой температурой ГВС.

Температура обратного теплоносителя для систем централизованного теплоснабжения (S5) не долж-

на быть слишком высокой. Если это так, то требуемая температура зарядки может быть изменена (обычно в сторону более низкого значения), что приведет к постепенному закрыванию регулирующего клапана с электроприводом.

В системах теплоснабжения от котельной температура обратного теплоносителя не должна быть слишком низкой (для ее настройки используется аналогичная процедура, описанная выше).

Температура теплоносителя в подающем трубопроводе тепловой сети, S2 используется для настройки зоны пропорциональности ( $X_p$ ) с целью обеспечения стабильного регулирования температуры.

Возможен запуск антибактериальной функции, в выбранные дни недели.

Датчик температуры наружного воздуха S1 применяется для защиты контура циркуляции от замерзания.

Циркуляционный насос ГВС (P3) работает по недельному расписанию с включениями до 3 раз в день.

Для дистанционного управления регулятором ECL предусмотрено подключение блока дистанционного управления ECA 30.

Подключенный расходомер или теплосчетчик (в ECL Comfort 210 — на импульсных сигналах, в ECL Comfort 310 — на сигналах по M-bus) может ограничить расход теплоносителя или потребление энергии до установленного максимума.

К неиспользуемому входу может быть подключен внешний переключатель, с помощью которого можно принудительно переключить регулятор из комфортного режима либо в режим сниженного энергопотребления и наоборот.

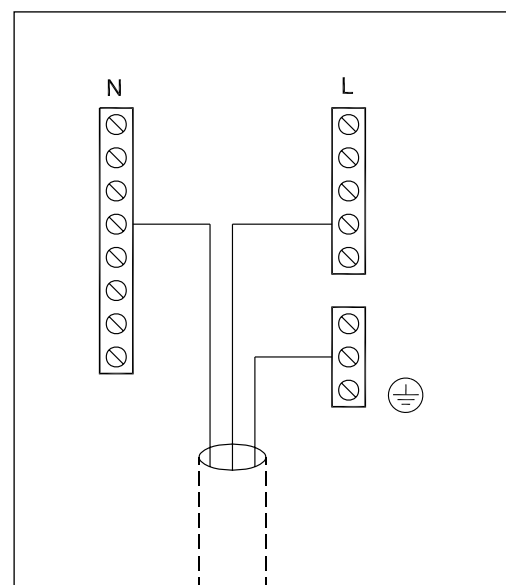
Возможна установка связи через шину Modbus с системой SCADA. Более того, в ECL Comfort 310 данные M-bus могут быть переданы далее по шине Modbus.

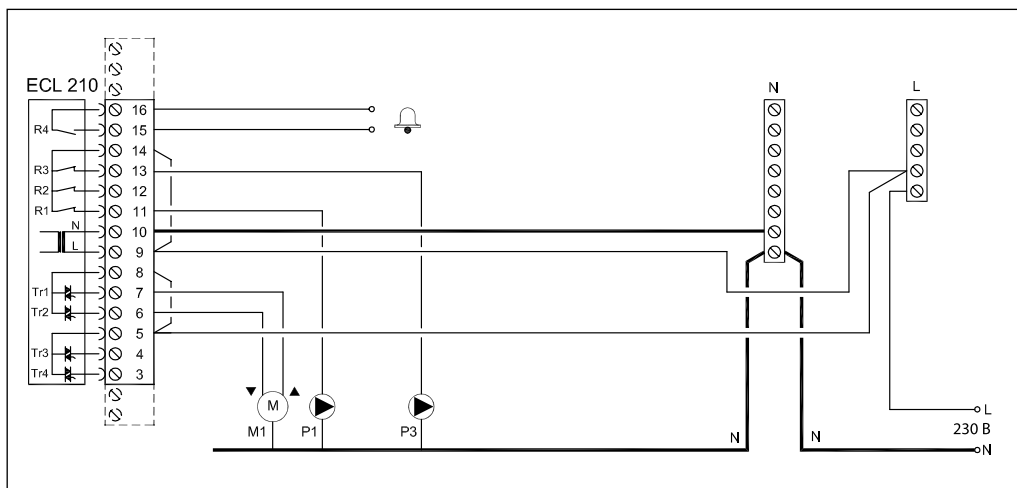
Аварийное реле (в ECL Comfort 210 — реле R4, в ECL Comfort 310 — реле R6) может включиться, если фактическая температура подачи на S3 отличается от требуемой температуры зарядки ГВС.

**Общая схема электрических соединений на ~230 В**

Общая колодка заземления используется для подключения соответствующих компонентов (насосы, регулирующие клапаны с электроприводом).

Электрические соединения: ~230 В, электропитание, насосы, регулирующие клапаны с электроприводом и т. д.



**Электрические соединения регулятора на ~ 230 В (для приложения A217.1)**


Клемма	Описание	Макс. нагрузка
16	Сигнализация	4(2)* А при ~230 В
15		
14	Фаза для циркуляционного насоса	
13	P3 Циркуляционный насос ГВС — «Включено/выключено»	4(2)* А при ~230 В
12	Не используется	
11	P1 Насос нагрева / зарядки ГВС — «Включено/выключено»	4(2)* А при ~230 В
10	Напряжение питания ~230 В — нейтраль (N)	
9	Напряжение питания ~230 В — фаза (L)	
8	M1 Фаза для регулирующего клапана с электроприводом	
7	M1 Электропривод — «Открытие»	0,2 А при ~230 В
6	M1 Электропривод — «Закрытие»	0,2 А при ~230 В
5	Не используется	
4	Не используется	
3	Не используется	

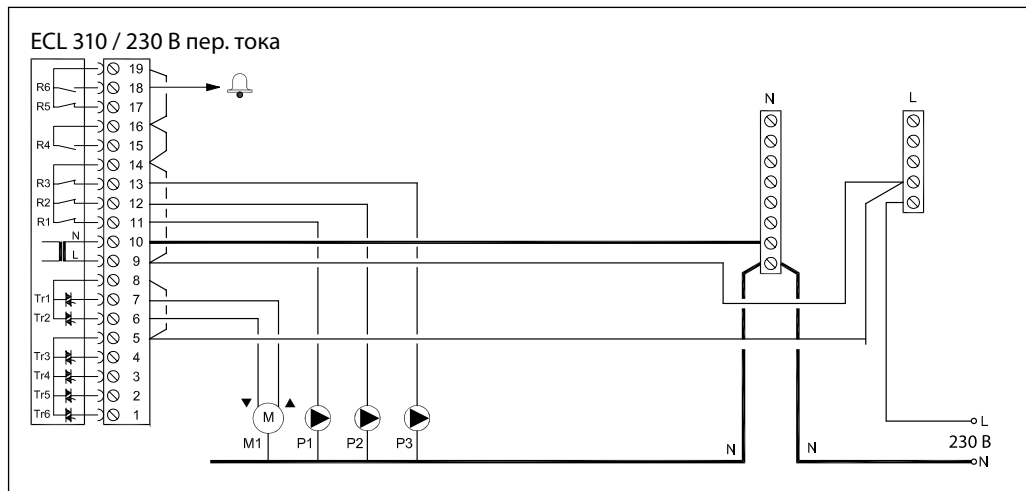
\* Без скобок — активная (омическая) нагрузка, в скобках — реактивная (индуктивная).

Сечение провода силовых цепей — 0,5–1,5 мм<sup>2</sup>.

К каждой винтовой клемме может быть подключено два провода сечением до 1,5 мм<sup>2</sup>.

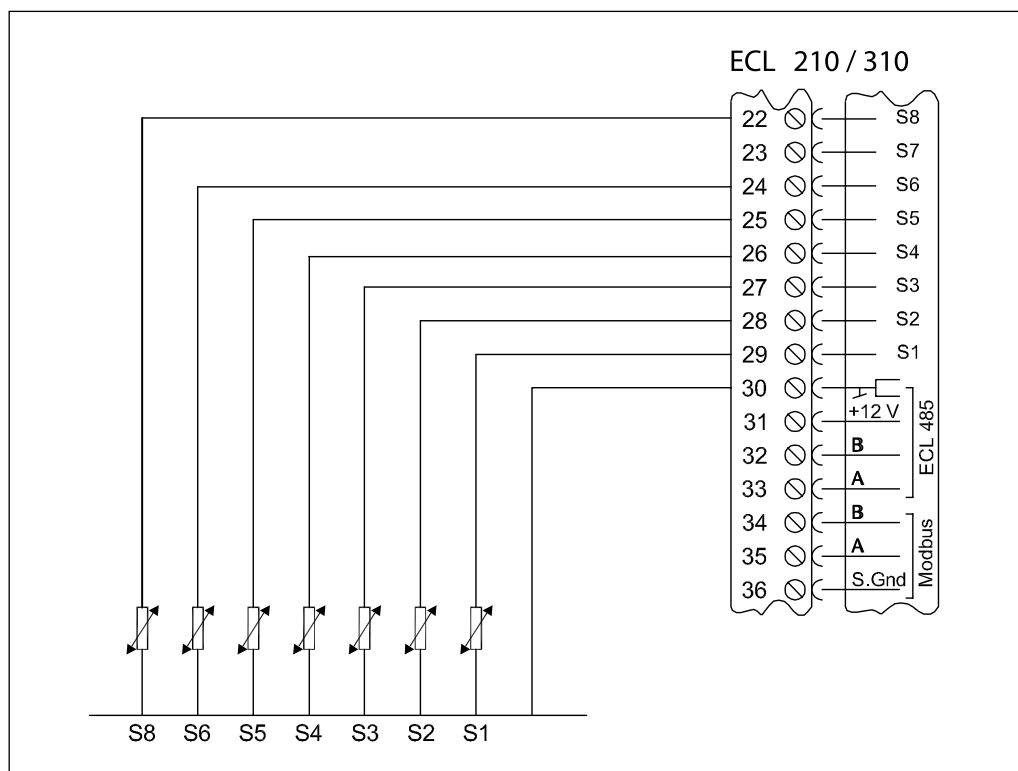
В клеммной панели регулятора установлены заводские перемычки: между клеммами 5, 8 и шиной L; между клеммами 9, 14 и шиной L; между клеммой 10 и шиной N.

**Электрические соединения регулятора на ~ 230 В (для приложения A317.2)**



Клемма	Описание	Макс. нагрузка
19	Фаза выхода аварийной сигнализации	
18	R6 — сигнальное устройство	4(2)* А при ~230 В
17	Не используется	
16	Объединение фаз	
15	Не используется	
14	Фаза управления насосами	
13	P3 — циркуляционный насос ГВС — «Включено/выключено»	4(2)* А при ~230 В
12	P2 — насос зарядки ГВС — «Включено/выключено»	
11	P1 — насос нагрева ГВС — «Включено/выключено»	4(2)* А при ~230 В
10	Напряжение питания 230 В перем. тока — нейтраль (N)	
9	Напряжение питания 230 В перем. тока — фаза (L)	
8	M1 — фаза для управления регулирующим клапаном с электроприводом	
7	M1 — регулирующий клапан с электроприводом — «Открытие»	0,2 А при ~230 В
6	M1 — регулирующий клапан с электроприводом — «Закрытие»	0,2 А при ~230 В
5	Не используется	
4	Не используется	
3	Не используется	
2	Не используется	
1	Не используется	

\* Без скобок — активная (омическая) нагрузка, в скобках — реактивная (индуктивная).

**Электрические соединения, датчики температуры Pt 1000 (для приложения A217/317)**


Клемма	Датчик/описание		Тип (реком.)
29 и 30	S1	Датчик температуры наружного воздуха*	ESMT
28 и 30	S2	Датчик температуры теплоносителя в подающем трубопроводе	ESM-11/ESMB-12 ESMC/ESMU
27 и 30	S3	Датчик температуры нагрева/зарядки ГВС** (A217.1/A317.1) Датчик температуры нагрева ГВС** (A217.2/A317.2)	ESM-11/ESMB-12 ESMC/ESMU
26 и 30	S4	Датчик температуры зарядки ГВС** (только для A217.2/A317.2)	ESM-11/ESMB-12 ESMC/ESMU
25 и 30	S5	Датчик температуры теплоносителя в обратном трубопроводе	ESM-11/ESMB-12 ESMC/ESMU
24 и 30	S6	Датчик температуры в баке-аккумуляторе ГВС, верхний***	ESMB-12 ESMU
23 и 30	S7	Расходомер/теплосчетчик (только для импульсного сигнала и ECL Comfort 210)	
22 и 30	S8	Датчик температуры в баке-аккумуляторе ГВС, нижний	ESMB-12 ESMU
21 и 30		Только для ECL Comfort 310 (не используется)	
20 и 30		Только для ECL Comfort 310 (не используется)	

\* Используется для защиты от замерзания. Если датчик температуры наружного воздуха не подключен или в кабеле произошло короткое замыкание, регулятор считает температуру наружного воздуха равной 0 (нулю) °С.

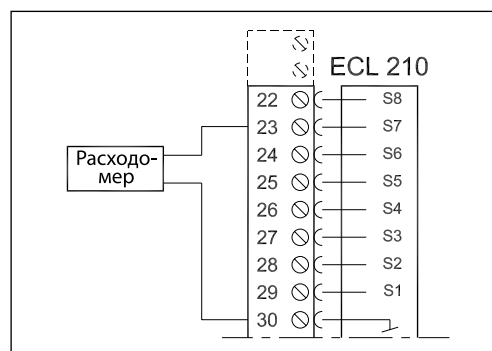
\*\* Для правильного функционирования системы датчик температуры зарядки/нагрева ГВС должен быть подключен всегда! Если датчик не подключен или в кабеле произошло короткое замыкание, регулирующий клапан с электроприводом закрывается (функция безопасности).

\*\*\* Данный датчик используется, если требуется только один датчик температуры бака.

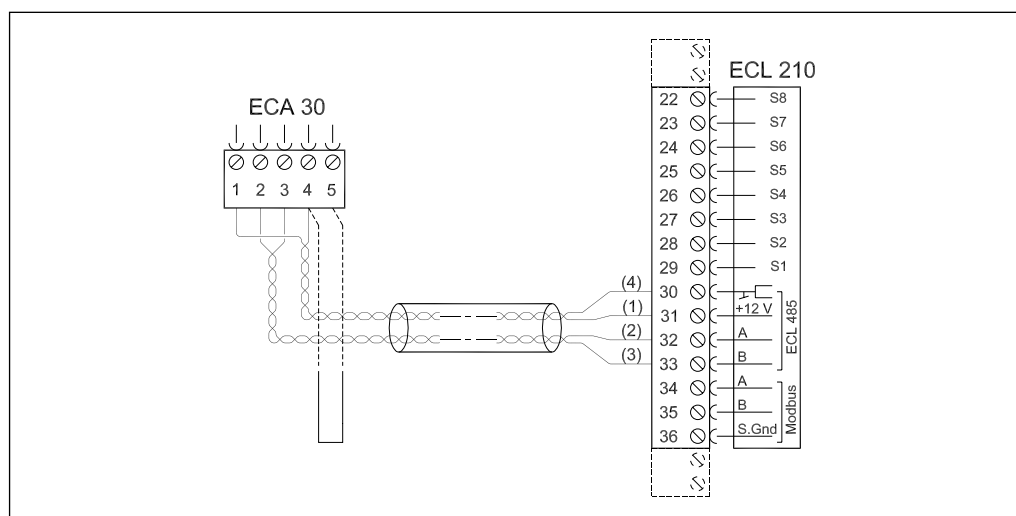
**Подключение расходомеров и тепловычислителей с импульсным сигналом**

Общая клемма заземления используется для подключения соответствующих компонентов (насосы, регулирующие клапаны с электроприводом).

Электрические соединения: ~230 В, электропитание, насосы, регулирующие клапаны с электроприводом и т. д.



**Электрические соединения ECA 30 с ECL Comfort 210/310**



Клемма ECL 210	Клемма ECA 30	Описание	Тип (реком.)
30	4	Витая пара	Витая пара, типа UTP
31	1		
32	2	Витая пара	
33	3		

Суммарная длина всех низковольтных кабелей (от датчиков, связей с теплосчетчиком, включая внутреннюю коммуникационную шину ECL 485) не должна превышать 200 м. При большей длине кабелей возможно возникновение помех.



## Техническое описание

# Электронный ключ программирования приложения A230 для регуляторов температуры серии ECL Comfort

### Описание и область применения



Электронный ключ программирования приложения A230 предназначен для обеспечения работы универсального регулятора температуры ECL Comfort 210 по управлению оборудованием одной системы отопления или холодоснабжения либо установкой со спаренными насосами (вариант приложения A230.2d), которые проиллюстрированы на приведенных ниже рисунках (см. стр. 57–58). Ключ A230 может также использоваться в сочетании с ECL Comfort 310 в случае интегрирования регулятора в систему диспетчерского контроля и управления.

Его энергонезависимая память содержит:

- алгоритм управления системами в соответствии со всеми вариантами приложения A230;
- вид графической информации, выводимой на дисплей прибора в соответствии с привязанным к ключу приложением (технологической схемой), и доступные для этого языки;
- системные, пользовательские и заводские настройки, которые могут быть изменены или восстановлены.

ECL Comfort 210 с ключом A230 позволяет:

- регулировать температуру тепло- или холодоносителя, поступающего в систему отопления или охлаждения, в зависимости от температуры наружного воздуха в соответствии с индивидуальным температурным графиком в целях обеспечения заданной температуры воздуха в отапливаемых или охлаждаемых помещениях здания, воздействуя на регулирующий клапан в первичном контуре систем;
- осуществлять управление системами с коррекцией по фактической температуре воздуха в помещениях (при установке комнатных датчиков или блока ECA 30);

- ограничивать температуру теплоносителя, возвращаемого в тепловую сеть или котел после систем теплопотребления в соответствии с температурным графиком или заданным значением;

- ограничивать температуру холодоносителя, возвращаемого в хладоцентр, по заданному постоянному значению;

- отключать системы (закрывать регулирующие клапаны и останавливать насосы) при достижении заданной температуры наружного воздуха;

- производить по произвольному расписанию переключение работы систем с режима по поддержанию в помещениях комфортной температуры воздуха на экономный режим (пониженную температуру для отопления или повышенную для охлаждения);

- осуществлять после понижения температуры форсированный натоп помещений здания, обслуживаемых системами, за период, зависящий от температуры наружного воздуха и теплоаккумулирующих характеристик строительных конструкций;

- выполнять плавный пуск систем (медленное открытие регулирующих клапанов);

- периодически запускать электроприводы регулирующих клапанов и насосов для исключения их заклинивания в период бездействия систем;

- сохранять активность защиты системы отопления от замерзания при ее отключении;

- интегрировать регулятор (только ECL Comfort 310) в систему диспетчеризации.

*Особые функции:*

- задание криволинейного (ломаного) температурного отопительного графика путем ввода 6 реперных точек;

- ограничение предельного количества теплоносителя или теплопотребления по сигналам расходомера или теплосчетчика;

- коррекция температуры теплоносителя в системе отопления в зависимости от скорости ветра;

- управление спаренными циркуляционными насосами;

- архивирование данных;

- сигнализация при сбоях в системе регулирования.

**Номенклатура и кодовый номер для оформления заказа**

Тип ключа (приложения)	Описание приложения	Кодовый номер
A230	1. Регулирование с погодной компенсацией температуры теплоносителя для одной системы отопления и ограничение по графику температуры теплоносителя, возвращаемого в тепловые сети централизованного теплоснабжения 2. Регулирование с погодной компенсацией температуры теплоносителя для одной системы отопления и ограничение минимальной температуры теплоносителя, возвращаемого в котел 3. Регулирование с погодной компенсацией температуры теплоносителя для централизованной системы холодоснабжения 4. Управление спаренными циркуляционными насосами	<b>087Н3802</b>

**Примечание.**

1. Тип ключа совпадает с номером приложения.
2. Ключ заказывается отдельно в зависимости от требуемого приложения.
3. В комплект поставки управляющего ключа входит:
  - ключ ECL,
  - инструкция по монтажу,
  - руководство пользователя,
  - упаковочная коробка.

**Применение ECL Comfort 210 с ключом программирования A230**

<p>Приложение A230.1a. Система отопления, присоединенная к тепловым сетям централизованного теплоснабжения по независимой схеме</p>	<p>Приложение A 230.1b. Система отопления, присоединенная к тепловым сетям централизованного теплоснабжения по зависимой схеме</p>
<p>Приложение A230.1c. Система отопления с трехходовым регулирующим клапаном, присоединенная к индивидуальному источнику тепловой энергии (котлу)</p>	<p>Приложение A230.1d. Система отопления с четырехходовым регулирующим клапаном, присоединенная к индивидуальному источнику тепловой энергии (котлу)</p>

Приложение A230.2a. Система централизованного холодоснабжения с промежуточным теплообменником и переменным расходом холодоносителя в первичном контуре	Приложение A230.2b. Система централизованного холодоснабжения без промежуточного теплообменника и переменным расходом холодоносителя в первичном контуре
Приложение A230.2c. Система централизованного холодоснабжения с промежуточным теплообменником и постоянным расходом холодоносителя в первичном контуре	Приложение A230.2d. Схема управления работой установкой со спаренными циркуляционными насосами

**Примечание.**

1. Представленные в техническом описании схемы являются принципиальными и не содержат всех необходимых технологических компонент (запорной арматуры, манометров, термометров и др).
2. Приведенные на схемах элементы автоматического управления (датчики, насосы, регулирующие клапаны и др.) присоединены к регулятору ECL Comfort 210 (линии связей на схемах не показаны).

## Список компонент:

- S1 — датчик температуры наружного воздуха;
- S2 — датчик температуры воздуха в помещении или ECA 30 (устанавливается при необходимости);
- S3 — датчик температуры тепло- или холодоносителя на подающем трубопроводе системы отопления или охлаждения;
- S4 — датчик температуры тепло- или холодоносителя на подающем трубопроводе первичного контура системы тепло- или холодоснабжения (только для контроля);
- S5 — датчик температуры тепло- или холодоносителя на обратном трубопроводе первичного контура системы тепло- или холодоснабжения;
- S6 — датчик температуры холодоносителя на обратном трубопроводе системы охлаждения (только для контроля);
- S8 — датчик скорости ветра;
- P1 — циркуляционный насос системы отопления или охлаждения;
- P2 — второй насос (в установке со спаренными насосами);
- M1 — регулирующий клапан с электроприводом в системе тепло- или холодоснабжения;
- R4 — устройство сигнализации.

**Принцип управления системой отопления (приложения A230.1a—A230.1d)**

Главным параметром для системы отопления является температура подаваемого в нее теплоносителя, регистрируемая датчиком S3. Требуемая температура теплоносителя в отопительном контуре вычисляется регулятором в соответствии с индивидуальными температурными отопительными графиками на основе текущей температуры наружного воздуха (S1) и заданной потребителем температуры воздуха в отапливаемом помещении (чем ниже температура наружного воздуха, тем выше температура теплоносителя). Регулирующий клапан с электроприводом M1 постепенно открывается, если температуры подаваемого теплоносителя оказываются ниже рассчитанных значений, и наоборот. В соответствии с произвольно задаваемым для системы расписанием (по часам суток и дням недели) с помощью таймера можно переключать режимы работы системы отопления на комфортный или экономичный. При необходимости возможна корректировка температуры теплоносителя в зависимости от фактической температуры воздуха в помещении. Для этого в помещениях, обслуживаемых каждой системой, должен быть установлен

температурный датчик S2 или блок дистанционного управления ECA 30.

Регулятор также может компенсировать влияние ветра, для этого по приложениям A230.1a и A230.1b к нему подключается аналоговый датчик скорости ветра S8. На основании сигнала от датчика (0–10 В) при увеличении скорости ветра регулятор повышает уставку температуры в подающем трубопроводе системы отопления.

В целях повышения эффективности систем централизованного теплоснабжения регулятор с учетом показаний датчика S5 осуществляет ограничение температуры теплоносителя, возвращаемого после системы отопления в тепловую сеть или котел, в соответствии с температурным графиком или по постоянной величине. При ее отклонении от заданного значения происходит перерасчет требуемой температуры подаваемого в систему отопления теплоносителя.

Циркуляционный насос P1 запускается при включении отопления или для ее защиты от замерзания. Отопление может отключаться, когда температура наружного воздуха поднимается выше заданного уровня.

**Принцип управления системой охлаждения (приложения A230.2a—A230.2c)**

При работе регулятора в соответствии с указанными вариантами приложения в подающем трубопроводе системы охлаждения поддерживается заданная постоянная температура холодоносителя (S3) или меняющаяся в зависимости от температуры наружного воздуха (S1).

На основании задаваемого расписания регулятор производит переключение режима работы системы охлаждения из комфортного в режим экономии (два температурных уровня). Регулирующий клапан M1 открывается постепенно, когда температура в системе охлаждения выше, чем требуемая, и наоборот. Температура холодоносителя в обратном трубопроводе контура холодоснабжения S5 не должна быть ниже требуемого значения.

Если фактическая температура окажется ниже заданной величины, регулятор скорректирует требуемую температуру холодоносителя в подающем трубопроводе системы охлаждения и начнет закрывать регулирующий клапан.

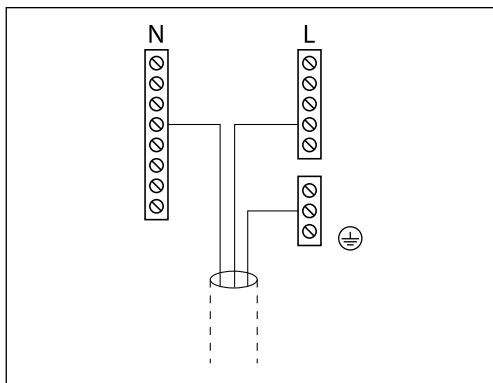
Регулятор также может корректировать температуру холодоносителя на входе в систему охлаждения, если датчик S2 регистрирует отклонение температуры воздуха в охлаждаемом помещении от требуемой.

Циркуляционный насос P1 автоматически включается, если система охлаждения активирована.

Для задания требуемой температуры холодоносителя может быть применено внешнее задающее устройство S8 с сигналом 0–10 В.

**Управление спаренными циркуляционными насосами (приложение A230.2d)**

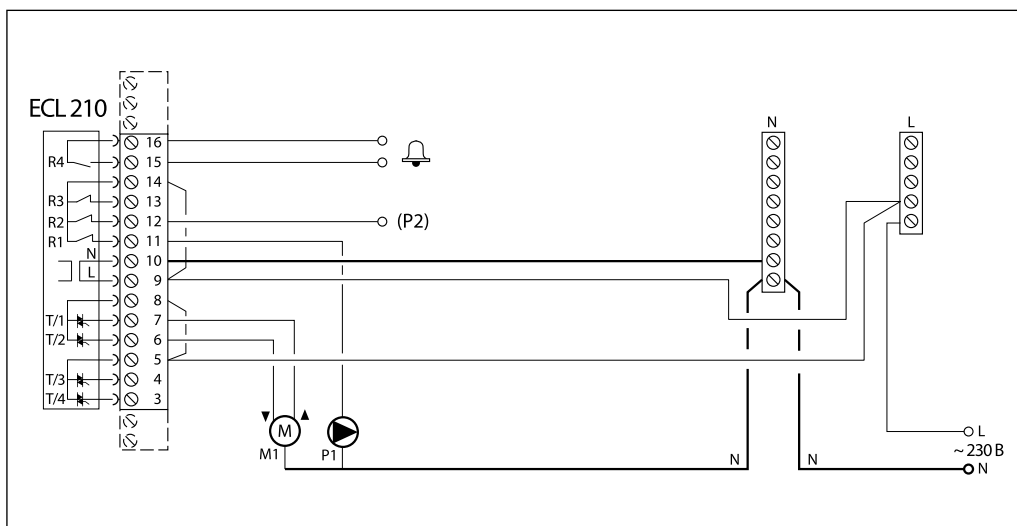
В соответствии с произвольно задаваемым недельным расписанием (день недели и время) в целях обеспечения одинаковой наработки насосов происходит переключение с рабочего насоса на резервный.

**Электрические соединения на ~230 В.  
Общие положения**


Общая клемма заземления  $\oplus$  используется для подключения соответствующих компонент (насосы, регулирующие клапаны с электроприводом).

**Электрические соединения на ~230 В (для всех приложений A230)**

*Насос P2 подключается только для приложения A230.2.d.  
При этом регулирующий клапан M1 не используется.*

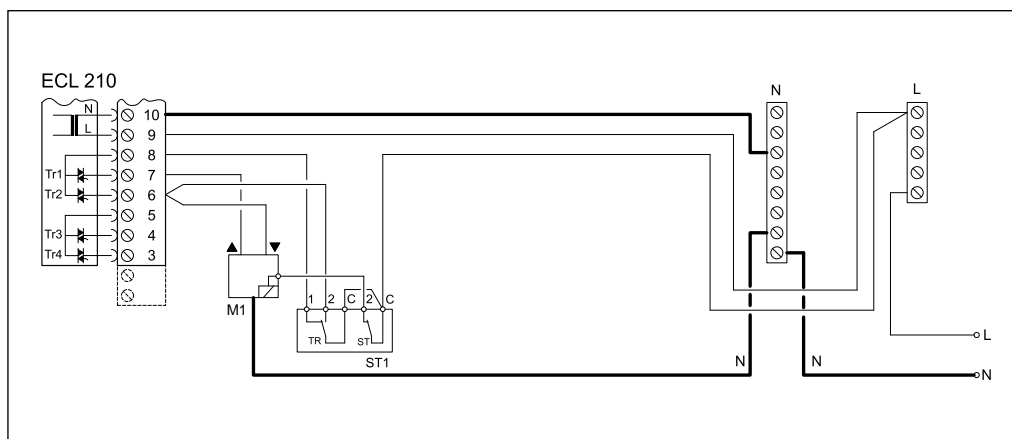


Клемма	Описание	Макс. нагрузка
16	Сигнальное устройство	4 (2)* А при ~230 В
15		
14 9**	Фаза (L) напряжения питания ~230 В для циркуляционных насосов	
13	Не используются	
12 P2	Второй спаренный насос для приложения A230.2.d — «Включено/выключено»	4 (2)* А при ~230 В
11 P1	Циркуляционный насос системы отопления (охлаждения) или первый спаренный насос для приложения A230.2.d — «Включено/выключено»	4 (2)* А при ~230 В
10	Нейтраль (N) напряжения питания ~230 В	
8 MI 5**	Фаза (L) напряжения питания ~230 В для электроприводов регулирующих клапанов	
7 MI	Электропривод регулирующего клапана системы отопления или охлаждения — «Открытие»	0,2 А при ~230 В
6 MI	Электропривод регулирующего клапана системы отопления или охлаждения — «Закрытие»	0,2 А при ~230 В
4	Не используется	
3	Не используется	

\*Без скобок — активная (омическая) нагрузка, в скобках — реактивная (индуктивная).

\*\*В клеммной панели регулятора установлены заводские перемычки: между клеммами 5, 8 и шиной L; между клеммами 9, 14 и шиной L; между клеммой 10 и шиной N.

**Электрические соединения на ~230 В для электропривода регулирующего клапана при использовании термостата безопасности в системе отопления**

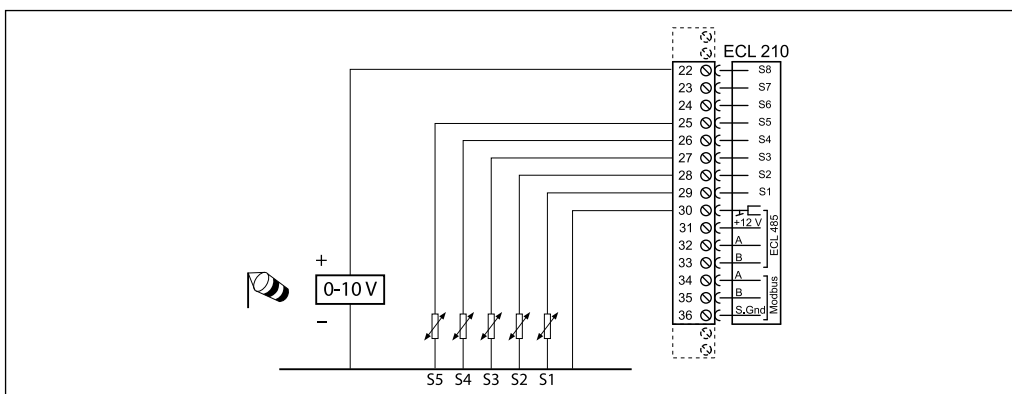


**Внимание!**

Неправильное подключение внешнего оборудования и питания может привести к повреждению регулятора.

Сечение проводов силовых цепей — 0,5–1,5 мм<sup>2</sup>. К каждой винтовой клемме может присоединяться максимально два провода сечением до 1,5 мм<sup>2</sup>.

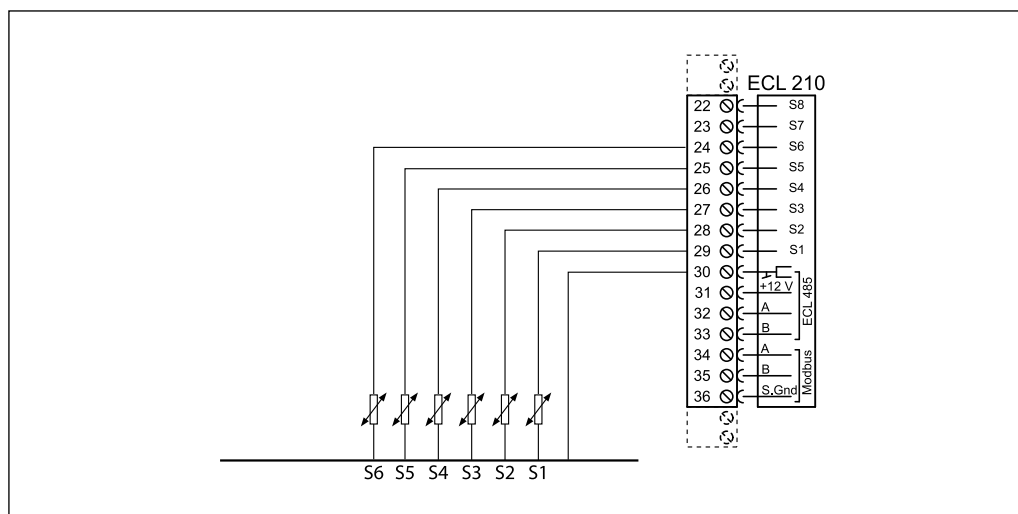
**Электрические соединения датчиков температуры (для приложения A230.1)**



Клемма	Номер датчика	Описание датчика	Тип
29	S1	Датчик температуры наружного воздуха	ESMT
28	S2	Датчик температуры воздуха в помещении	ESM-10
27	S3	Датчик температуры теплоносителя, подаваемого в систему отопления	ESM-11/ESMB/ESMC/ESMU
26	S4	Датчик температуры теплоносителя, поступающего из системы теплоснабжения	ESM-11/ESMB/ESMC/ESMU
25	S5	Датчик температуры теплоносителя, возвращаемого в тепловую сеть централизованного теплоснабжения или в котел	ESM-11/ESMB/ESMC/ESMU
24		Не используется	
23	S7	Расходомер	
22	S8	Датчик скорости ветра	Стороннего производителя
30	S1–S8	Общая для всех датчиков	

**Примечание.**

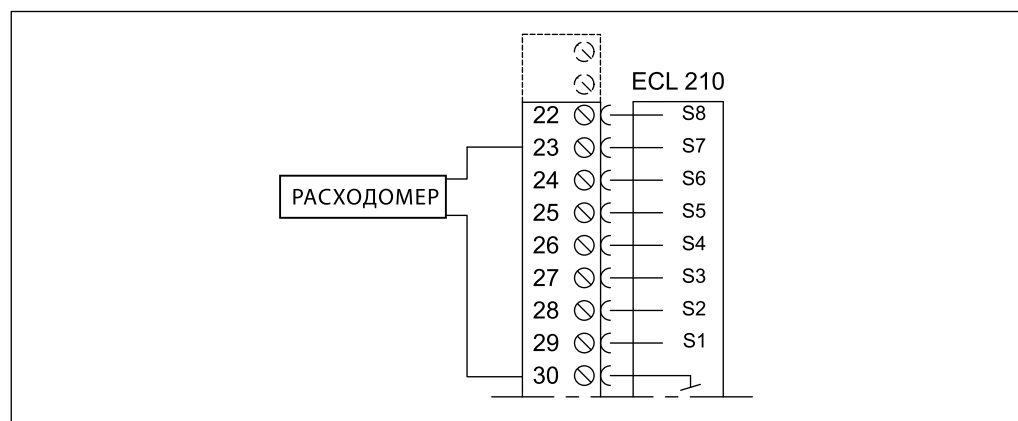
1. Клемма 28 используется только для подключения датчика ESM-10. Вместо ESM-10 температура воздуха в помещении может регистрироваться блоком дистанционного управления ECA 30, схема подключения которого приведена на стр. 63.
2. Клемма 30 соединена заводской перемычкой с общей шиной для датчиков температуры, находящейся внутри клеммной панели регулятора.

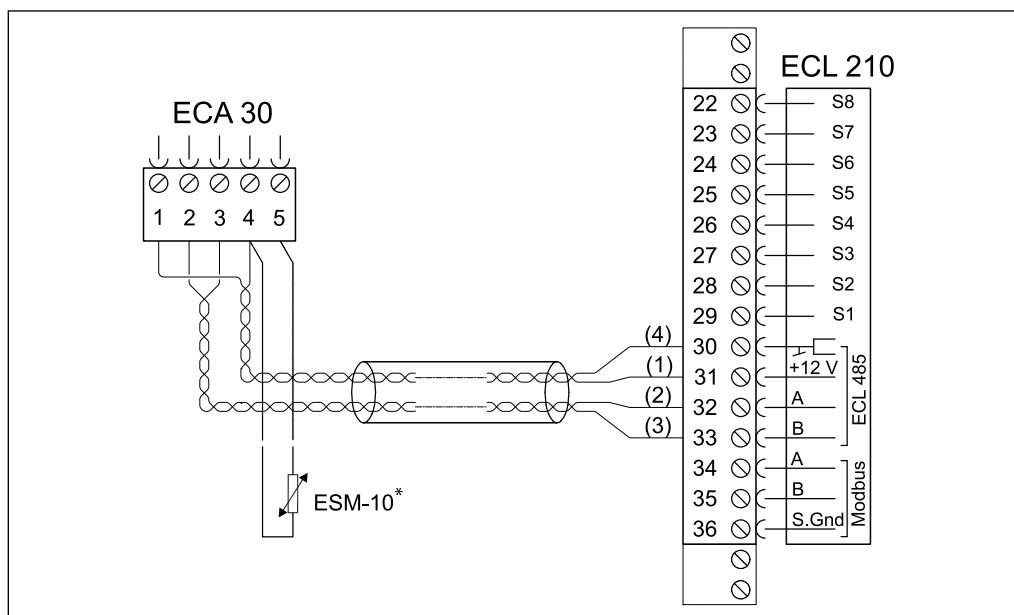
**Подключение датчиков температуры Pt 1000 (для приложения A230.2)**


Клемма	Номер датчика	Описание датчика	Тип
29	S1	Датчик температуры наружного воздуха	ESMT
28	S2	Датчик температуры воздуха в помещении	ESM-10
27	S3	Датчик температуры холодоносителя, подаваемого в систему охлаждения	ESM-11/ESMB/ESMC/ESMU
26	S4	Датчик температуры холодоносителя, поступающего из системы холодоснабжения	ESM-11/ESMB/ESMC/ESMU
25	S5	Датчик температуры холодоносителя, возвращаемого в систему централизованного холодоснабжения	ESM-11/ESMB/ESMC/ESMU
24	S6	Датчик температуры холодоносителя, возвращаемого из местной системы охлаждения	
23	S7	Расходомер	
22		Не используется	
30	S1-S8	Общая для всех датчиков	

**Примечание.**

1. Клемма 28 используется только для подключения датчика ESM-10. Вместо ESM-10 температура воздуха в помещении может регистрироваться блоком дистанционного управления ECA 30, схема подключения которого приведена на стр. 63.
2. Клемма 30 соединена заводской перемычкой с общей шиной для датчиков температуры, находящейся внутри клеммной панели регулятора.

**Подключение расходомера или тепловычислителя с импульсным сигналом**


Электрическое соединение  
 ECA 30 с ECL Comfort 210


Клемма ECL210	Клемма ECA 30	Описание	Тип (реком.)
30	4	Витая пара	Витая пара, типа UTP
31	1		
32	2		
33	3	Витая пара	
	4	Выносной датчик температуры воздуха в помещении*	ESM-10
	5		

Сечение провода для присоединения датчиков, расходомера и блоков дистанционного контроля и управления должно быть не менее 0,4 мм<sup>2</sup>.

Суммарная длина всех низковольтных кабелей, включая внутреннюю коммуникационную шину ECL 485, не должна превышать 200 м. При большей длине кабелей возможно возникновение электромагнитных помех.



## Техническое описание

# Электронный ключ программирования приложений A231 и A331 для регулятора температуры ECL Comfort

### Описание и область применения



Электронный ключ программирования приложений A231 и A331 — устройство, предназначенное для обеспечения работы универсального регулятора температуры ECL Comfort 210 или ECL Comfort 310 по управлению оборудованием одной системы отопления, присоединенной к сетям централизованного теплоснабжения по независимой схеме. Ключи приложений позволяют управлять спаренными циркуляционными насосами и системой подпитки. Возможно применение данного ключа приложения в зависимых системах теплоснабжения (система подпитки может быть отключена). Приложение A231 предназначено для совместной работы с регулятором ECL Comfort 210, а приложение A331 — для работы с ECL Comfort 310. Приложение A231 может также применяться в сочетании с ECL Comfort 310 в случае интегрирования регулятора в систему диспетчерского контроля и управления. Ключ вставляется в специальный разъем (порт) регулятора температуры ECL Comfort 210 (310). Энергонезависимая память ключа содержит:

- алгоритм управления системами в соответствии со всеми вариантами приложениями A231 и A331;
- вид графической информации, выводимой на дисплей прибора в соответствии с привязанным к ключу приложением (технологической схемой), и доступные для этого языки;
- системные и пользовательские заводские настройки, которые могут быть изменены или восстановлены.

ECL Comfort 210 (310) с ключом для приложений A231 и A331 позволяет:

- регулировать температуру теплоносителя, поступающего в систему отопления в зависимости от температуры наружного воздуха в соответствии с индивидуальным температурным графиком для обеспечения заданной температуры воздуха в отапливаемых помещениях здания или в соответствии с текущей температурой теплоносителя в тепловой сети централизованного теплоснабжения, воздействуя на регулирующий клапан в первичном контуре систем;
- ограничивать температуру теплоносителя, возвращаемого в тепловую сеть после водоподогревателя, в соответствии с температурным графиком или постоянным заданным значением. Для приложений A231.2 и A331.2 возможно ограничение возвращаемого теплоносителя в зависимости от текущей температуры теплоносителя, поступающего в тепловой пункт;
- отключать систему отопления (закрывать регулирующие клапаны и останавливать насосы) при достижении заданной температуры наружного воздуха;
- производить по произвольному расписанию переключение работы систем с режима по поддержанию в помещениях комфортной температуры воздуха на экономный режим (пониженную температуру);
- осуществлять после понижения температуры форсированный натоп здания за период, зависящий от температуры наружного воздуха и теплоаккумулирующих характеристик строительных конструкций;
- выполнять плавный пуск систем (медленное открытие регулирующих клапанов);
- периодически запускать электроприводы регулирующих клапанов и насосов для исключения их заклинивания в период бездействия систем;
- сохранять активность защиты системы отопления от замерзания при ее отключении;
- интегрировать регулятор (только ECL Comfort 310) в систему диспетчеризации.

**Особые функции:**

— задание криволинейного (ломаного) температурного отопительного графика путем ввода 6 реперных точек;  
 — ограничение предельного количества теплоносителя или теплопотребления по

сигналам расходомера или теплосчетчика;  
 — управление спаренными циркуляционными насосами и системой подпитки;  
 — архивирование данных;  
 — сигнализация при сбоях в системе регулирования и управления.

**Номенклатура и кодовый номер для оформления заказа**

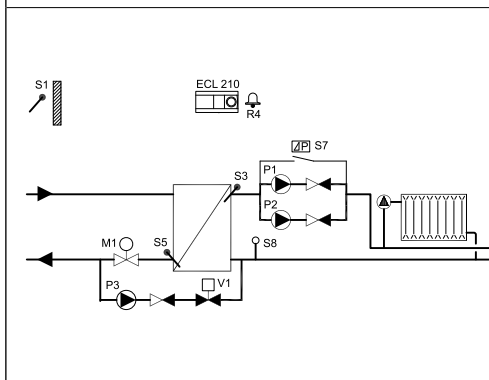
Тип ключа (приложения)	Описание приложения	Кодовый номер
A231 и A331	1. Регулирование с погодной компенсацией температуры теплоносителя для одной системы отопления и ограничение температуры теплоносителя, возвращаемого в тепловые сети централизованного теплоснабжения, по графику, постоянному значению или температуре теплоносителя на входе в тепловой пункт 2. Управление спаренными циркуляционными насосами и системой подпитки	<b>087H3805</b>

**Примечание.**

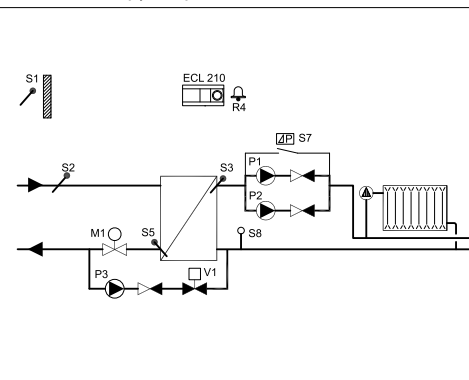
1. Тип ключа совпадает с номером приложения.
2. Ключи заказываются отдельно в зависимости от требуемого приложения.
3. В комплект поставки управляющего ключа входит:
  - ключ ECL,
  - инструкция по монтажу,
  - руководство пользователя,
  - упаковочная коробка.

**Применение ECL Comfort 210 с ключом программирования A231**

Приложение A231.1. Система отопления при независимом присоединении к тепловым сетям централизованного теплоснабжения и система подпитки с одним насосом



Приложение A 231.2. Система отопления при независимом присоединении к тепловым сетям централизованного теплоснабжения и система подпитки с одним насосом (с возможностью ограничения температуры возвращаемого теплоносителя в соответствии с температурой теплоносителя на подающем трубопроводе теплосети)


**Список компонент:**

- S1 — датчик температуры наружного воздуха;
- S2 — датчик температуры теплоносителя на входе в тепловой пункт;
- S3 — датчик температуры теплоносителя на подающем трубопроводе системы отопления;
- S5 — датчик температуры теплоносителя, возвращаемого в тепловую сеть после водоподогревателя;
- S7 — реле разности давлений;
- S8 — датчик или реле давления в контуре системы отопления;
- P1 — первый циркуляционный насос системы отопления;
- P2 — второй циркуляционный насос системы отопления;
- P3 — насос системы подпитки;
- V1 — клапан системы подпитки (соленоидный);
- M1 — регулирующий клапан с электроприводом;
- R4 — устройство сигнализации.

**Принцип управления системой отопления (приложение A231.1)***Регулирование температуры в системе отопления*

Главным параметром для системы отопления является температура подаваемого в нее теплоносителя, регистрируемая датчиком S3. Требуемая температура теплоносителя в отопительном контуре вычисляется регулятором в соответствии с индивидуальными температурными отопительными графиками на основании текущей температуры наружного воздуха (S1) и заданной потребителем температуры воздуха в отапливаемом помещении (чем ниже температура наружного воздуха, тем выше температура теплоносителя). Регулирующий клапан с электроприводом M1 постепенно открывается, если температуры подаваемого теплоносителя оказываются ниже рассчитанных значений, и наоборот. В соответствии с произвольно задаваемым для системы расписанием (по часам суток и дням недели) с помощью таймера можно переключать режимы работы системы отопления на комфортный или экономичный. В целях повышения эффективности систем централизованного теплоснабжения регулятор с учетом показаний датчика S5 осуществляет ограничение температуры теплоносителя, возвращаемого после системы отопления в тепловую сеть в соответствии с температурным графиком или по постоянной величине. При ее отклонении от заданного значения происходит перерасчет требуемой температуры подаваемого в систему отопления теплоносителя. Циркуляционные насосы P1 или P2 запускаются при включении отопления или для ее защиты от замерзания. Отопление может отключаться, когда температура наружного воздуха поднимается выше заданного уровня.

*Управление циркуляционными насосами и системой подпитки с клапаном и одним насосом*

Статическое давление в контуре системы отопления может измеряться с помощью:

- датчика давления (аналоговый сигнал 0–10 В);
- сигнала типа «сухой контакт» от реле давления.

Когда статическое давление во внутреннем контуре становится меньше заданного уровня, регулятор активирует функцию подпитки (запускается насос P3, и открывается клапан подпитки V1). Когда регулятор температуры ECL Comfort работает в сети регуляторов ECL как ведомый, он управляет только клапаном подпитки. Насосами подпитки в сети управляет ведущий регулятор. Циркуляционные насосы P1 и P2 переключаются в соответствии с расписанием их работы. Один насос находится в резерве, в то время как другой работает. В случае остановки «рабочего» насоса (отсутствует перепад давлений на насосе) включается насос, находившийся в резерве. При этом активируется аварийный сигнал для дальнейшего осмотра или замены неисправного насоса. Аварийная сигнализация (реле для R4) включается, если:

- температура теплоносителя, подаваемого в систему отопления, меньше требуемой в течение заданного промежутка времени;
- циркуляционный насос не создает требуемого перепада давлений;
- статическое давление (S8) в контуре системы отопления не восстановлено в течение заданного промежутка времени.

**Принцип управления системой отопления (приложение A231.2)***Регулирование температуры в системе отопления*

Требуемая температура теплоносителя в отопительном контуре вычисляется регулятором в соответствии с индивидуальными температурными отопительными графиками на основе текущей температуры наружного воздуха (S1) и заданной потребителем температуры воздуха в отапливаемом помещении (чем ниже температура наружного воздуха, тем выше температура теплоносителя). Регулирующий клапан с электроприводом M1 постепенно открывается, если температура

подаваемого теплоносителя оказывается ниже рассчитанных значений, и наоборот. В соответствии с произвольно задаваемым для системы расписанием (по часам суток и дням недели) с помощью таймера можно переключать режимы работы системы отопления на комфортный или экономичный. По данному приложению температура теплоносителя в системе отопления (S3) может также поддерживаться в соответствии с текущей температурой теплоносителя в тепловой сети централизованного теплоснабжения (S2). При этом возможно задать ограничение макси-

мальной температуры теплоносителя (верхняя срезка).

В целях повышения эффективности систем централизованного теплоснабжения регулятор с учетом показаний датчика S5 осуществляет ограничение температуры теплоносителя, возвращаемого после системы отопления в тепловую сеть в соответствии с температурным графиком или по постоянной величине. При ее отклонении от заданного значения происходит перерасчет требуемой температуры подаваемого в систему отопления теплоносителя.

Циркуляционные насосы P1 или P2 запускаются при включении отопления или для ее

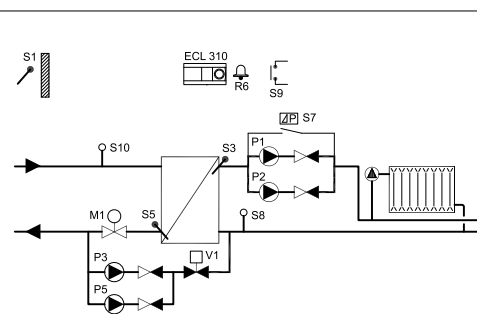
защиты от замерзания. Отопление может отключаться, когда температура наружного воздуха поднимается выше заданного уровня.

*Управление циркуляционными насосами и системой подпитки с клапаном и одним насосом*

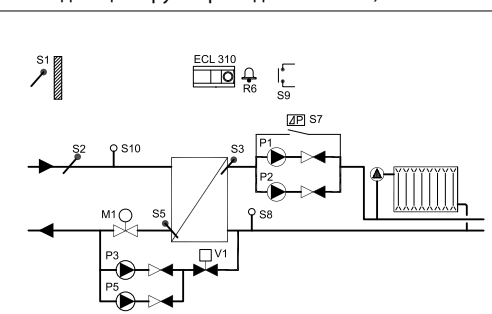
См. раздел «Принцип управления системой отопления (приложение A231.1)».

### Применение Comfort 310 с ключом программирования A331

Приложение A331.1. Система отопления при независимом присоединении к тепловым сетям централизованного теплоснабжения и система подпитки со спаренными насосами



Приложение A331.2. Система отопления при независимом присоединении к тепловым сетям централизованного теплоснабжения и система подпитки со спаренными насосами (с возможностью ограничения температуры возвращаемого теплоносителя в соответствии с температурой теплоносителя на подающем трубопроводе теплосети)



Список компонент:

- S1 — датчик температуры наружного воздуха;
- S2 — датчик температуры теплоносителя на входе в тепловой пункт;
- S3 — датчик температуры теплоносителя на подающем трубопроводе системы отопления,
- S5 — датчик температуры теплоносителя, возвращаемого в тепловую сеть после водоподогревателя;
- S6 — датчик температуры холодоносителя на обратном трубопроводе системы охлаждения (только для контроля);
- S7 — реле разности давлений;
- S8 — датчик или реле давления в контуре системы отопления,
- S9 — датчик сигнализации (например, на входной двери в тепловой пункт);
- S10 — датчик давления на подающем трубопроводе тепловой сети (только для контроля);
- P1 — первый циркуляционный насос системы отопления;
- P2 — второй циркуляционный насос системы отопления;
- P3 — первый насос системы подпитки;
- P5 — второй насос системы подпитки;
- V1 — клапан системы подпитки (соленоидный);
- M1 — регулирующий клапан с электроприводом;
- R4 — устройство сигнализации.

**Принцип управления системой отопления (приложение A331.1)**

*Регулирование температуры в системе отопления*

См. раздел «Принцип управления системой отопления (приложение A231.1)».

*Управление циркуляционными насосами и системой подпитки с клапаном и двумя спаренными насосами*

Статическое давление в контуре системы отопления может измеряться с помощью:

- датчика давления (аналоговый сигнал 0–10 В);
- сигнала типа «сухой контакт» от реле давления.

Когда статическое давление во внутреннем контуре становится меньше заданного уровня, регулятор активирует функцию подпитки (запускается насос P3, и открывается клапан подпитки V1).

Когда регулятор температуры ECL Comfort работает в сети регуляторов ECL как ведомый, он управляет только клапаном подпитки. Насосами

подпитки в сети управляет ведущий регулятор. Циркуляционные насосы P1 и P2, а также насосы подпитки P3 и P5 переключаются в соответствии с расписанием их работы. Один насос находится в резерве, в то время как другой работает. В случае остановки «рабочего» насоса (при отсутствии перепада давлений на насосе P1 или P2) включается насос, находившийся в резерве. При этом активируется аварийный сигнал для дальнейшего осмотра или замены неисправного насоса.

Аварийная сигнализация (реле для R4) включается, если:

- температура теплоносителя, подаваемого в систему отопления, меньше требуемой в течение заданного промежутка времени;
- циркуляционный насос не создает требуемого перепада давлений;
- статическое давление (S8) в контуре системы отопления не восстановлено в течение заданного промежутка времени;
- замкнуты контакты S9.

**Принцип управления системой отопления (приложение A331.2)**

*Регулирование температуры в системе отопления*

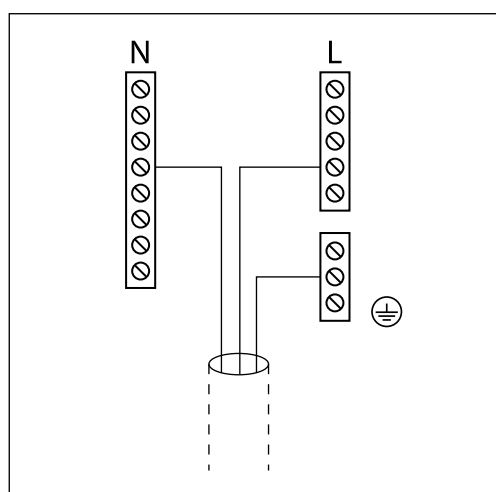
См. раздел «Принцип управления системой отопления (приложение A231.2)».

*Управление циркуляционными насосами и системой подпитки с клапаном и двумя спаренными насосами*

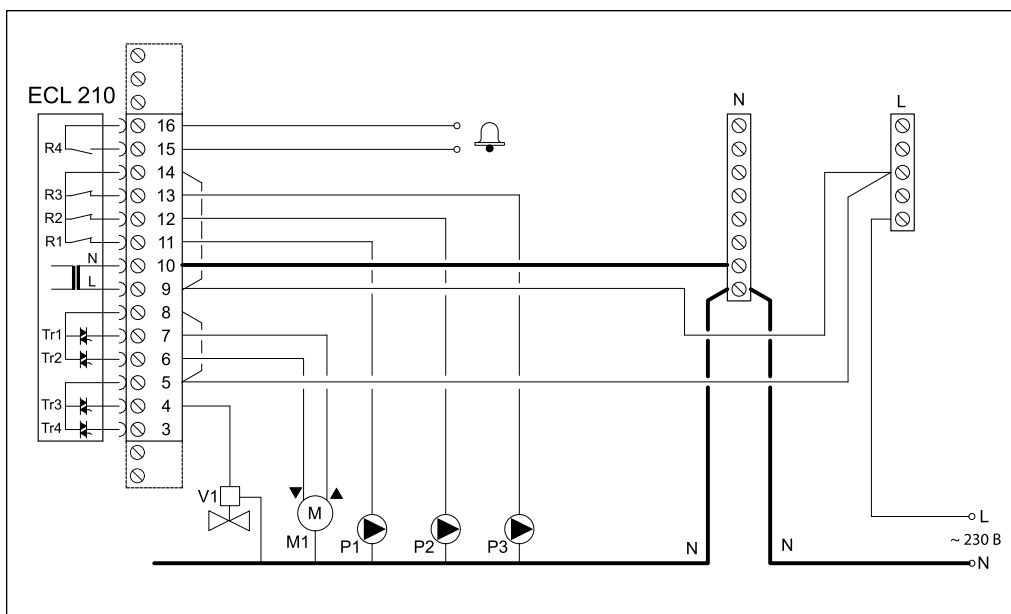
См. раздел «Принцип управления системой отопления (приложение A331.1)».

Для ограничения расхода или потребляемой тепловой энергии, в зависимости от температуры наружного воздуха, к контроллеру подключается расходомер или тепловычислитель, используя протокол M-bus. Кроме того, данные, получаемые контроллером по шине M-bus, передаются на шину Modbus.

**Электрические соединения на ~230 В. Общие положения**



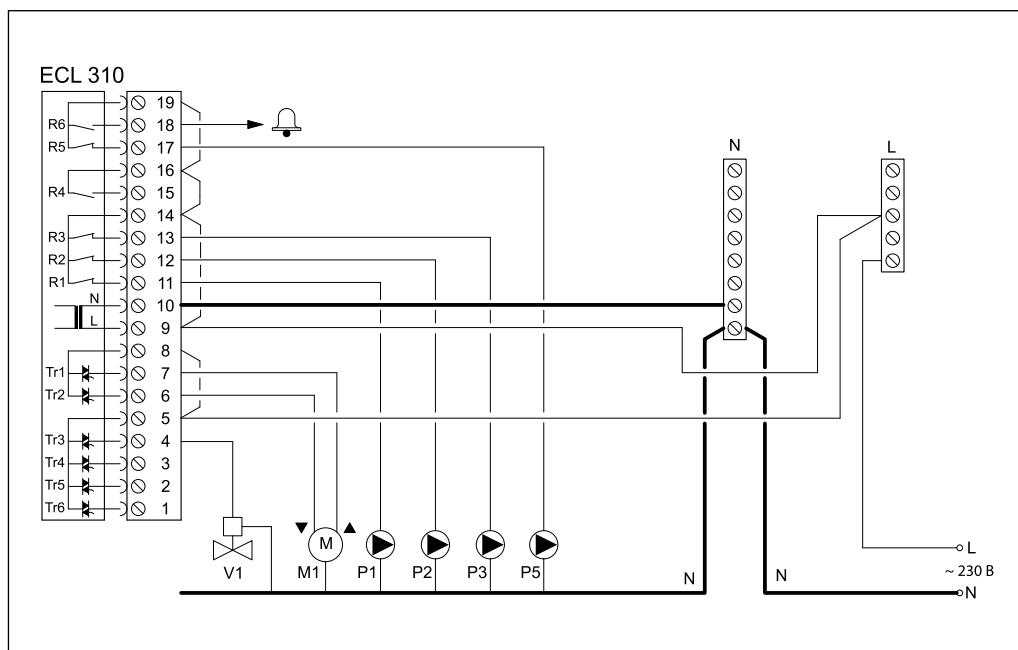
Общая клемма заземления используется для подключения соответствующих компонент (насосы, регулирующие клапаны с электроприводом).

**Электрические соединения на ~230 В  
 (для приложений A231.1  
 и A231.2)**


Клемма	Описание	Макс. нагрузка
16	Сигнальное устройство	4 (2)* А при ~230 В
15		
14	Фаза (L) напряжения питания ~230 В для циркуляционных насосов	
9**		
13 P3	Насос системы подпитки — «Включено/выключено»	
12 P2	Второй спаренный циркуляционный насос — «Включено/выключено»	4 (2)* А при ~230 В
11 P1	Первый спаренный циркуляционный насос — «Включено/выключено»	4 (2)* А при ~230 В
10	Нейтраль (N) напряжения питания ~230 В	
8 M1	Фаза (L) напряжения питания ~230 В для электроприводов регулирующих клапанов	
5**		
7 M1	Электропривод регулирующего клапана системы отопления — «Открытие»	0,2 А при ~230 В
6 M1	Электропривод регулирующего клапана системы отопления — «Закрытие»	0,2 А при ~230 В
4	Соленоидный клапан системы подпитки	0,2 А при ~230 В
3	Не используется	

\*Без скобок — активная (омическая) нагрузка, в скобках — реактивная (индуктивная).

\*\*В клеммной панели регулятора установлены заводские перемычки: между клеммами 5, 8 и шиной L; между клеммами 9, 14, и шиной L; между клеммой 10 и шиной N.

**Электрические соединения на ~230 В  
(для приложений A331.1 и A331.2)**


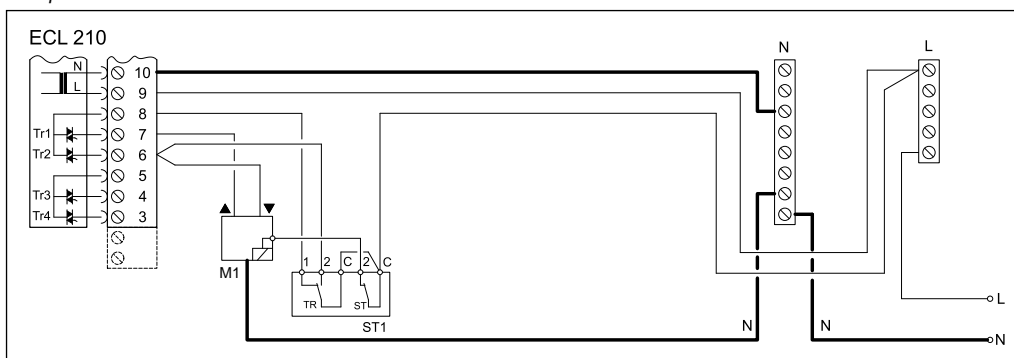
Клемма	Описание	Макс. нагрузка
19	Фаза (L) напряжения питания ~230 В для насосов	
16		
14		
9		
18	Сигнальное устройство	4 (2)* А при ~230 В
17	P5 Второй насос системы подпитки — «Включено/выключено»	4 (2)* А при ~230 В
15	Не используется	
13	P3 Первый насос системы подпитки — «Включено/выключено»	4 (2)* А при ~230 В
12	P2 Второй спаренный циркуляционный насос — «Включено/выключено»	4 (2)* А при ~230 В
11	P1 Первый спаренный циркуляционный насос — «Включено/выключено»	4 (2)* А при ~230 В
10	Нейтраль (N) напряжения питания ~230 В	
8	Фаза (L) напряжения питания ~230 В для электроприводов регулирующих клапанов	
5		
7	M1 Электропривод регулирующего клапана системы отопления — «Открытие»	0,2 А при ~230 В
6	M1 Электропривод регулирующего клапана системы отопления — «Закрытие»	0,2 А при ~230 В
4	V1 Соленоидный клапан системы подпитки	0,2 А при ~230 В
3	Не используется	
2	Не используется	
1	Не используется	

\*Без скобок — активная (омическая) нагрузка, в скобках — реактивная (индуктивная).

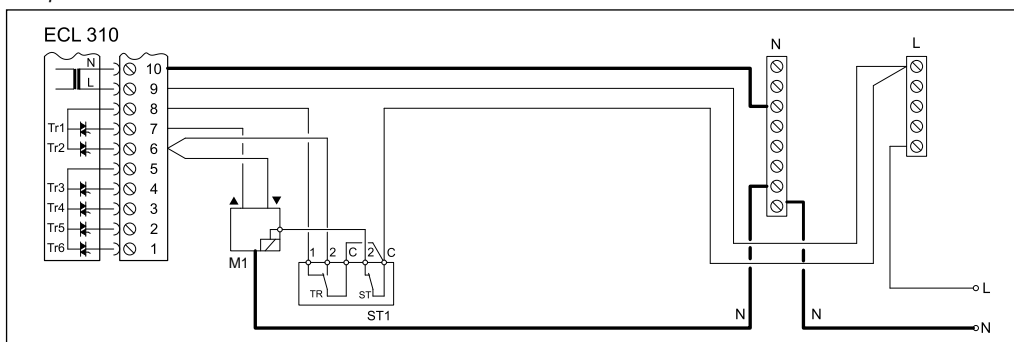
\*\*В клеммной панели регулятора установлены заводские перемычки: между клеммами 5, 8 и шиной L; между клеммами 9, 14, 16, 19 и шиной L; между клеммой 10 и шиной N.

Электрические соединения на ~230 В

С термостатом безопасности для ECL Comfort 210



С термостатом безопасности для ECL Comfort 310



**Внимание!**

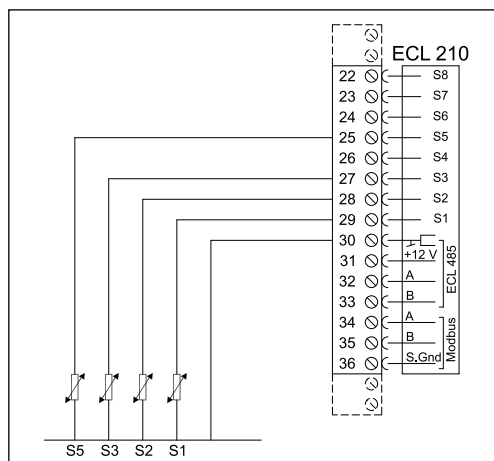
Неправильное подключение внешнего оборудования и питания может привести к повреждению регулятора.

Сечение проводов силовых цепей — 0,5–1,5 мм<sup>2</sup>. К каждой винтовой клемме может присоединяться максимально два провода сечением до 1,5 мм<sup>2</sup>.

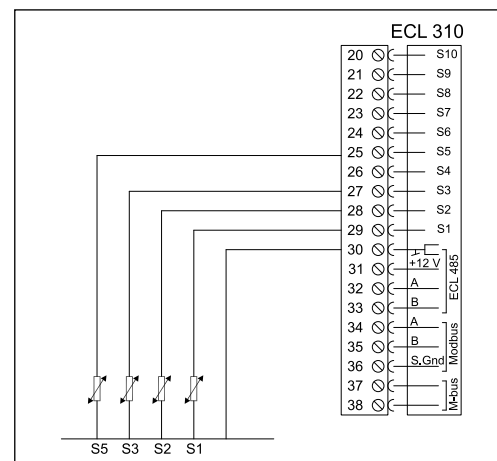


**Электрические соединения датчиков температуры Pt 1000**

A231.1 или 231.2



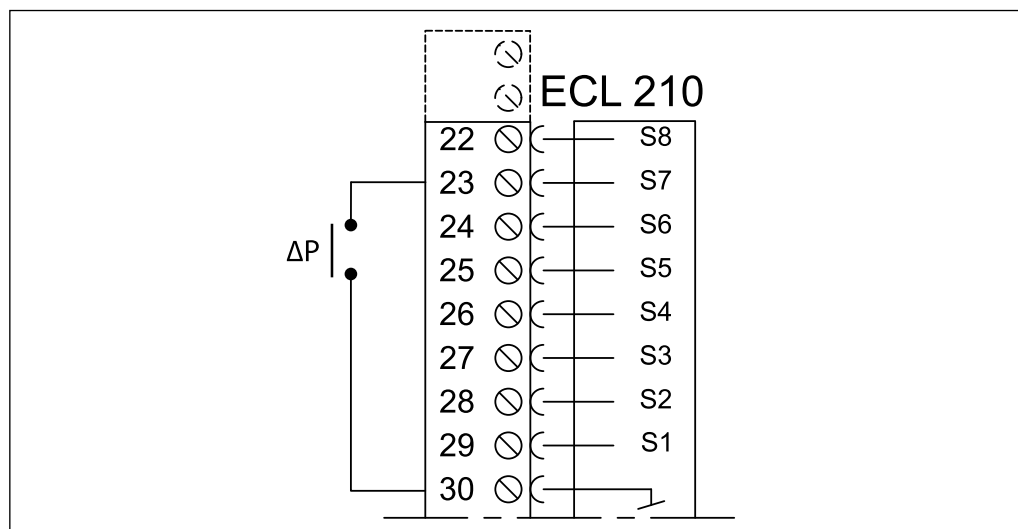
A331.1 или A331.2



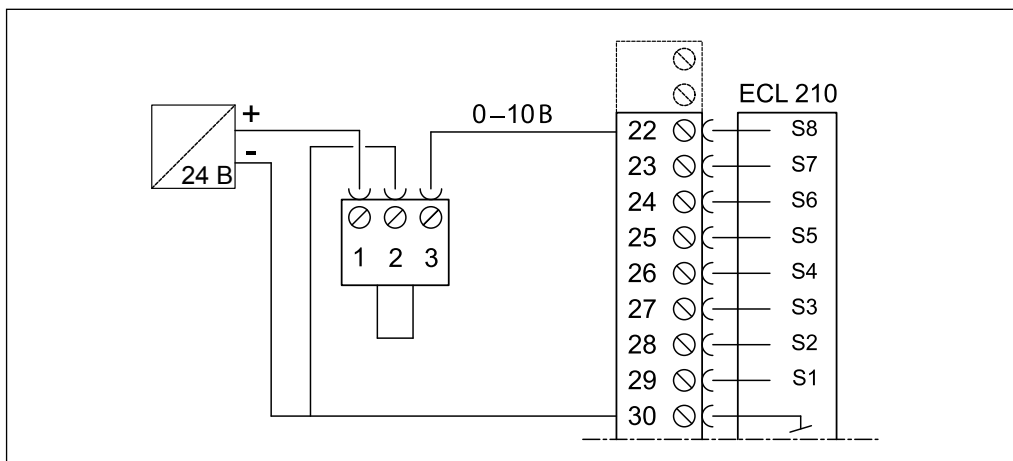
Клемма	Номер датчика	Описание	Тип датчика
29	S1	Датчик температуры наружного воздуха	ESMT
28	S2	Датчик температуры теплоносителя в тепловой сети на входе в тепловой пункт	ESM-11/ESMB/ESMC/ESMU
27	S3	Датчик температуры холодоносителя, подаваемого в систему отопления	ESM-11/ESMB/ESMC/ESMU
25	S5	Датчик температуры теплоносителя, возвращаемого в систему централизованного холодоснабжения	ESM-11/ESMB/ESMC/ESMU
23	S7	Реле перепада давления	RT 262 -A
22	S8	Датчик давления (0–10 В или 4–20 мА) или реле давления	MBS 3000/KPI 35
21	S9	Контакты аварийной сигнализации для A331	
20	S10	Датчик давления (0–10 В или 4–20 мА) или реле давления для A331	
30	S1—S10	Общая для всех датчиков	

**Примечание.**

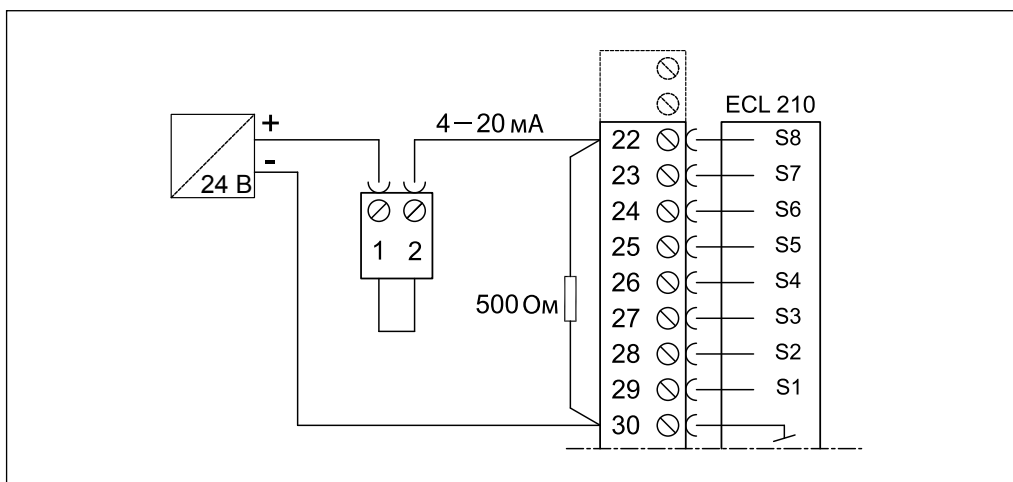
Клемма 30 соединена заводской перемычкой с общей шиной для датчиков температуры, давления и т. д., находящейся внутри клеммной панели регулятора.

**Подключение реле перепада давлений**


**Подключение датчика давления с выходным сигналом 0–10 В**

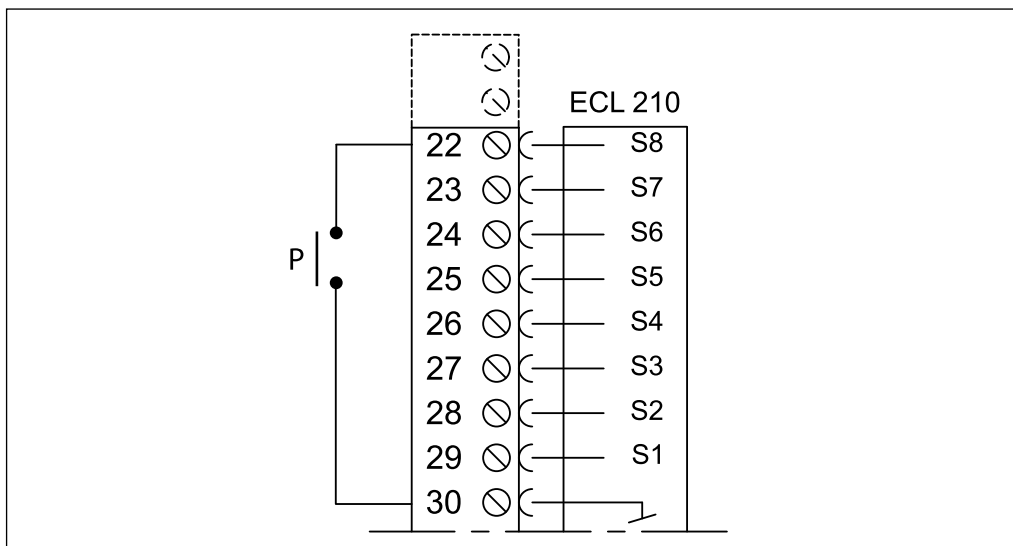


**Подключение датчика давления с выходным сигналом 4–20 мА**

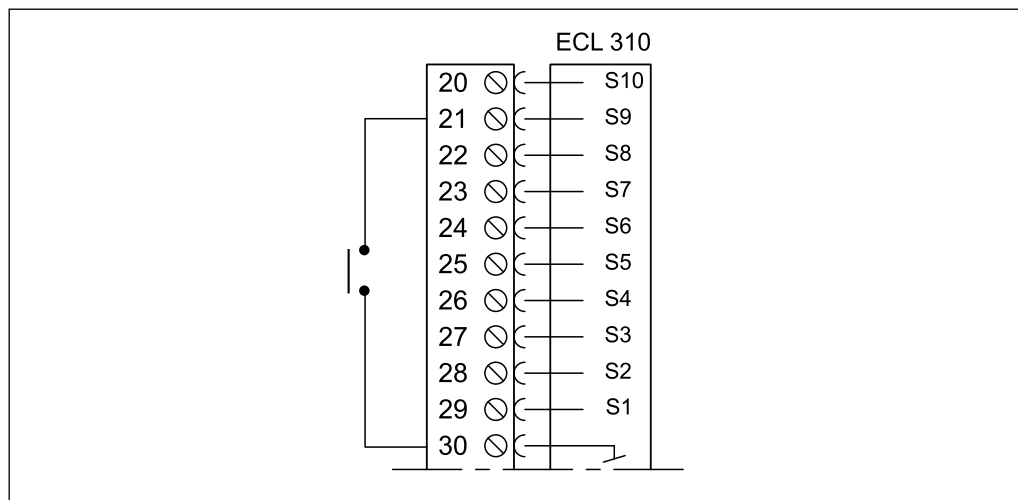


Сигнал 4–20 мА преобразуется в сигнал 2–10 В с помощью подключенного к клеммам 22 и 30 резистора 500 Ом (не входит в комплект поставки).

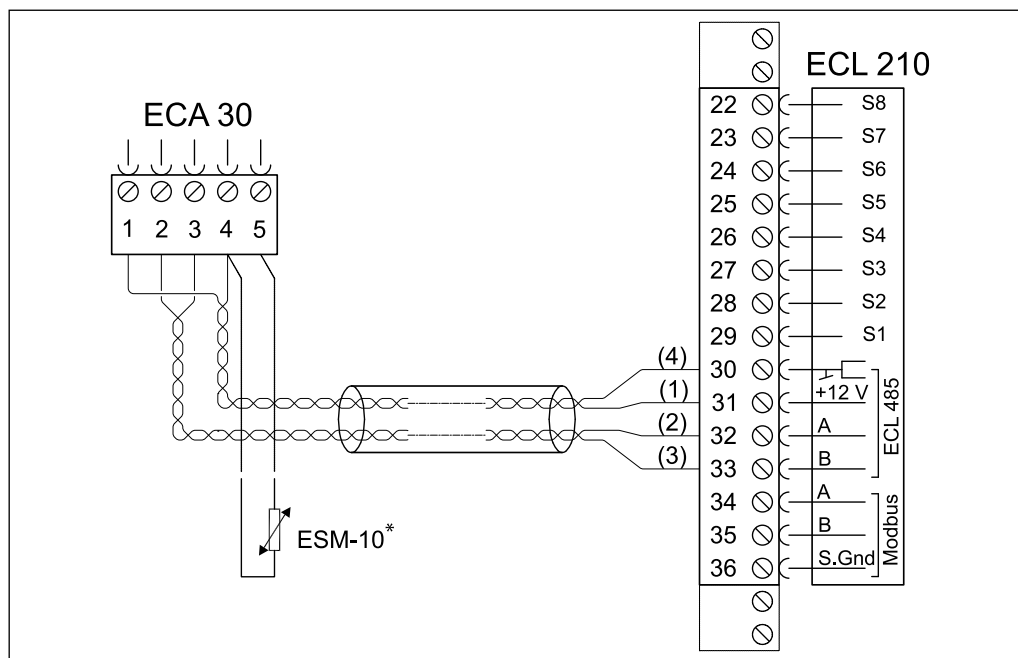
**Подключение реле давления**



**Подключение внешней аварийной сигнализации для ECL 310**



**Электрические соединения ECA 30**



Клемма ECL 210	Клемма ECA 30	Описание	Тип (реком.)
30	4	Витая пара	Витая пара типа UTP
31	1		
32	2		
33	3	Витая пара	
	4	Выносной датчик температуры воздуха в помещении*	ESM-10
	5		

Сечение провода для присоединения датчиков, расходомера и блоков дистанционного контроля и управления должно быть не менее 0,4 мм<sup>2</sup>.

Суммарная длина всех низковольтных кабелей, включая внутреннюю коммуникационную шину ECL 485, не должна превышать 200 м. При большей длине кабелей возможно возникновение электромагнитных помех.

## Электронный ключ программирования приложения A260 для регуляторов температуры серии ECL Comfort

### Описание и область применения



Электронный ключ программирования приложения A260 предназначен для обеспечения работы универсального регулятора температуры ECL Comfort 210 по управлению оборудованием двух независимых систем отопления при централизованном теплоснабжении или местном теплоисточнике (котельной), проиллюстрированных на приведенных ниже рисунках (см. стр. 76).

Ключ A260 может также использоваться в сочетании с ECL Comfort 310 в случае интеграции регулятора в систему диспетчерского контроля и управления.

Ключ вставляется в специальный разъем (порт) регулятора температуры ECL Comfort 210 (310).

Энергонезависимая память ключа содержит:

- единый алгоритм управления системами в соответствии со всеми вариантами приложения A260;

- вид графической информации, выводимой на дисплей прибора в соответствии с привязанным к ключу приложением (технологической схемой), и доступные для этого языки;

- системные и пользовательские заводские настройки, которые могут быть изменены или восстановлены.

ECL Comfort 210 (310) с ключом A260 позволяет:

- регулировать температуру теплоносителя, поступающего в каждую из двух систем отопления, в зависимости от температуры наружного воздуха в соответствии с индивидуальным температурным графиком для обеспечения

заданной температуры воздуха в отапливаемых помещениях здания;

- осуществлять управление системами отопления с коррекцией по фактической температуре воздуха в помещениях (при установке комнатных датчиков или блоков ECA 30);

- ограничивать температуру теплоносителя, возвращаемого в тепловую сеть или котел после систем теплопотребления, в соответствии с температурными графиками или по заданному постоянному значению;

- отключать системы отопления (закрывать регулирующие клапаны и останавливать насосы) при превышении заданной температуры наружного воздуха;

- производить снижение температуры воздуха в отапливаемых помещениях по произвольным расписаниям с заданным темпом или с учетом текущей температуры наружного воздуха (чем ниже температура вне здания, тем меньше величина понижения температуры в помещениях);

- осуществлять после снижения температуры форсированный натоп помещений здания, обслуживаемых системами, за период, зависящий от температуры наружного воздуха и теплоаккумулирующих характеристик строительных конструкций;

- выполнять плавный пуск систем отопления (медленное открытие регулирующих клапанов);

- периодически запускать электроприводы регулирующих клапанов и насосов для исключения их заклинивания в период бездействия систем;

- сохранять активность защиты систем отопления от замерзания при их отключении;

- интегрировать регулятор (только ECL Comfort 310) в систему диспетчеризации.

*Особые функции:*

- задание криволинейного (ломаного) температурного отопительного графика путем ввода 6 реперных точек;

- ограничение предельного количества теплоносителя или теплопотребления по сигналам расходомера или теплосчетчика.

**Применение ECL Comfort 210 с ключом приложения A260**

<p>Приложение A260.1a. Системы радиаторного (контур 1) и напольного (контур 2) отопления, присоединенные к тепловым сетям централизованного теплоснабжения по независимой схеме</p>	<p>Приложение A260.1b. Две системы радиаторного отопления (контур 1 и 2), присоединенные к тепловым сетям централизованного теплоснабжения по независимой схеме</p>
<p>Приложение A260.1c. Две системы радиаторного отопления (контур 1 и 2), присоединенные к тепловым сетям централизованного теплоснабжения по зависимой схеме</p>	<p>Приложение A260.1d. Системы радиаторного (контур 1) и напольного (контур 2) отопления, присоединенные к тепловым сетям централизованного теплоснабжения по независимой схеме через общий водоподогреватель</p>
<p>Приложение A260.1e. Системы радиаторного (контур 1) и напольного (контур 2) отопления, присоединенные к индивидуальному источнику тепловой энергии (котельной)</p>	<p>Приложение A260.1f. Две системы радиаторного отопления (контур 1 и 2), присоединенные к индивидуальному источнику тепловой энергии (котельной)</p>

**Примечание.**

1. Представленные в техническом описании схемы являются лишь принципиальными и не содержат всех необходимых технологических компонент (запорной арматуры, манометров, термометров и др).
2. Приведенные на схемах элементы автоматического управления (датчики, насосы, регулирующие клапаны и пр.) присоединены к регулятору ECL Comfort 210 (линии связи на схемах не показаны).

Список компонент:

- S1 — датчик температуры наружного воздуха;
- S2 и S8 — датчики температуры воздуха в помещении или ECA 30 (устанавливаются при необходимости);
- S3 — датчик температуры теплоносителя, подаваемого в систему отопления (контур 1);
- S4 — датчик температуры теплоносителя, подаваемого в систему отопления (контур 2);
- S5 — датчик температуры теплоносителя, возвращаемого в тепловую сеть централизованного теплоснабжения после системы отопления (контур 1) или после общего водоподогревателя, а также после систем отопления в котел;
- S6 — датчик температуры теплоносителя, возвращаемого в тепловую сеть централизованного теплоснабжения после системы отопления (контур 2);
- P1 — циркуляционный насос системы отопления (контур 1);
- P2 — циркуляционный насос системы отопления (контур 2);
- M1 — регулирующий клапан с электроприводом системы отопления (контур 1);
- M2 — регулирующий клапан с электроприводом системы отопления (контур 2);
- R4 — устройство сигнализации.

### **Принцип управления системами отопления (контур 1 и 2)**

Алгоритм управления системами отопления в обоих контурах и для всех вариантов приложений одинаков.

Главным параметром для каждой системы отопления является температура подаваемого в нее теплоносителя, регистрируемая датчиками S3 и S4.

Требуемые температуры теплоносителя в отопительных контурах вычисляются регулятором в соответствии с индивидуальными температурными отопительными графиками на основе текущей температуры наружного воздуха (S1) и заданных потребителем температур воздуха в отапливаемых помещениях (чем ниже температура наружного воздуха, тем выше температура теплоносителя).

Регулирующие клапаны с электроприводами M1 или M2 постепенно открываются, если температуры подаваемого теплоносителя оказываются ниже рассчитанных значений, и наоборот.

В соответствии с произвольно задаваемыми для систем расписаниями (по часам суток и дням недели) с помощью таймера можно переключать режимы работы систем отопления на комфортный или экономичный.

При необходимости возможна корректировка температур теплоносителя в зависимости от фактической температуры воздуха в по-

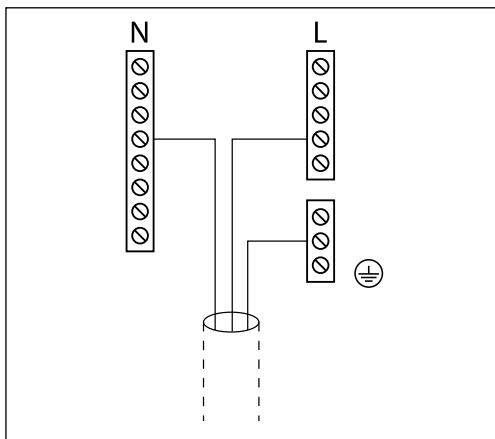
мещениях. Для этого в помещениях, обслуживаемых каждой системой, должен быть установлен температурный датчик или блок дистанционного управления ECA 30.

В целях повышения эффективности систем централизованного теплоснабжения регулятор с учетом показаний датчиков S5 и S6 осуществляет ограничение температуры теплоносителя, возвращаемого после систем отопления в тепловую сеть или котел в соответствии с температурным графиком или по заданному постоянному значению. При его отклонении от заданного значения происходит перерасчет требуемой температуры подаваемого в системы отопления теплоносителя.

Циркуляционные насосы P1 и P2 запускаются при включении отопления или для защиты их от замерзания. Отопление может отключаться, когда температура наружного воздуха поднимается выше заданного уровня.

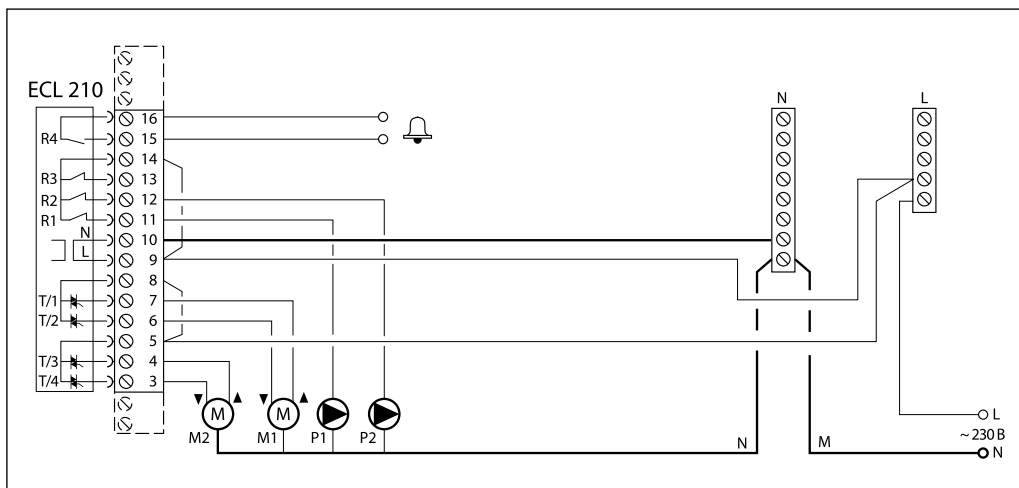
Приложение A260 во всех вариантах может использовать подключенные расходомер или тепловычислитель для ограничения расхода теплоносителя и тепловой энергии. В случае превышения заданных показателей в течение определенного промежутка времени регулятор будет корректировать требуемые значения температур теплоносителя в контурах систем отопления в сторону их уменьшения.

**Электрические соединения на ~230 В. Общие положения**



Общая клемма заземления используется для подключения соответствующих компонент (насосы, регулирующие клапаны с электроприводом).

**Электрические соединения на ~230 В (для приложения A260.1)**



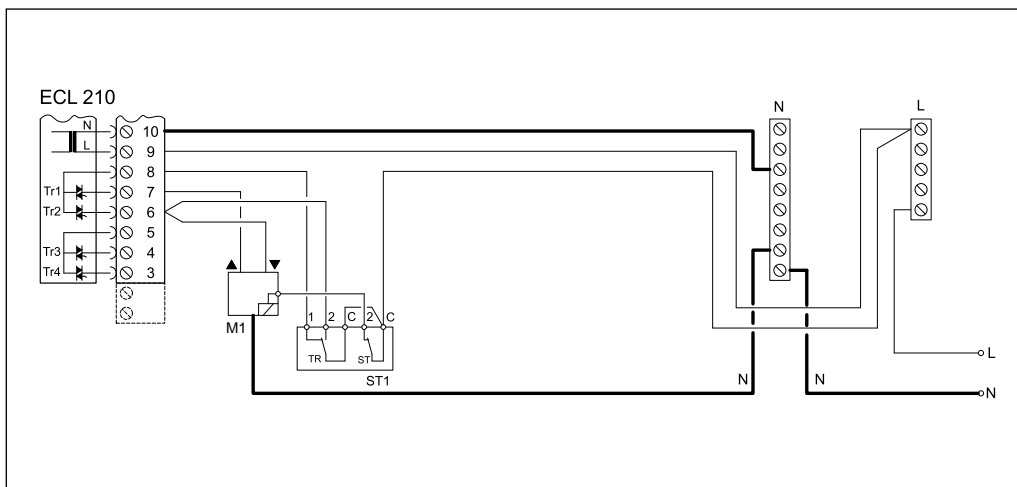
Клемма	Описание	Макс. нагрузка
16	Сигнальное устройство	4 (2)* А при ~230 В
15		
14	Фаза (L) напряжения питания ~230 В для циркуляционных насосов	
9**		
13	Не используются	
12 P2	Циркуляционный насос системы отопления (контур 2 — «Включено/выключено»)	4 (2)* А при ~230 В
11 P1	Циркуляционный насос системы отопления (контур 1 — «Включено/выключено»)	4 (2)* А при ~230 В
10	Нейтраль (N) напряжения питания ~230 В	
8 M1	Фаза (L) напряжения питания ~230 В для электроприводов регулирующих клапанов	
5**		
7 M1	Электропривод регулирующего клапана системы отопления (контур 1 — «Открытие»)	0,2 А при ~230 В
6 M1	Электропривод регулирующего клапана системы отопления (контур 1 — «Закрытие»)	0,2 А при ~230 В
4 M2	Электропривод регулирующего клапана системы отопления (контур 2 — «Открытие»)	0,2 А при ~230 В
3 M2	Электропривод регулирующего клапана системы отопления (контур 2 — «Закрытие»)	0,2 А при ~230 В

\* Без скобок — активная (омическая) нагрузка, в скобках — реактивная (индуктивная).

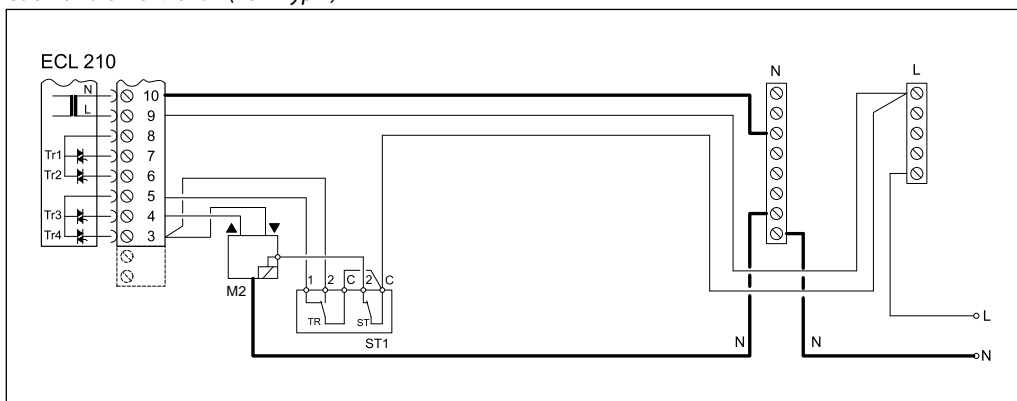
\*\* В клеммной панели регулятора установлены заводские перемычки: между клеммами 5, 8 и шиной L; между клеммами 9, 14 и шиной L; между клеммой 10 и шиной N.

**Электрические соединения на ~230 В для электроприводов регулирующих клапанов при использовании термостата безопасности**

Система отопления (контур 1)



Система отопления (контур 2)

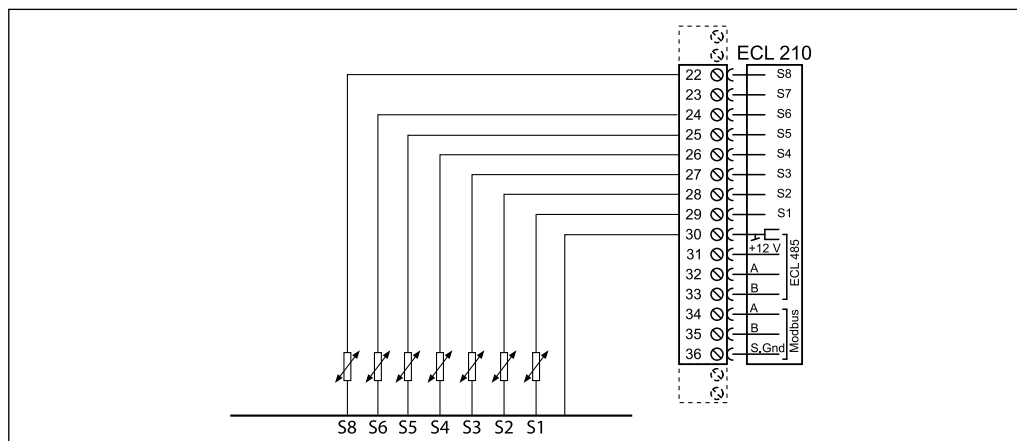


**Внимание!**

Неправильное подключение внешнего оборудования и питания может привести к повреждению регулятора.

Сечение проводов силовых цепей — 0,5–1,5 мм<sup>2</sup>.  
К каждой винтовой клемме может присоединяться максимально два провода сечением до 1,5 мм<sup>2</sup>.

**Подключение датчиков температуры Pt 1000 (для приложения A260.1)**

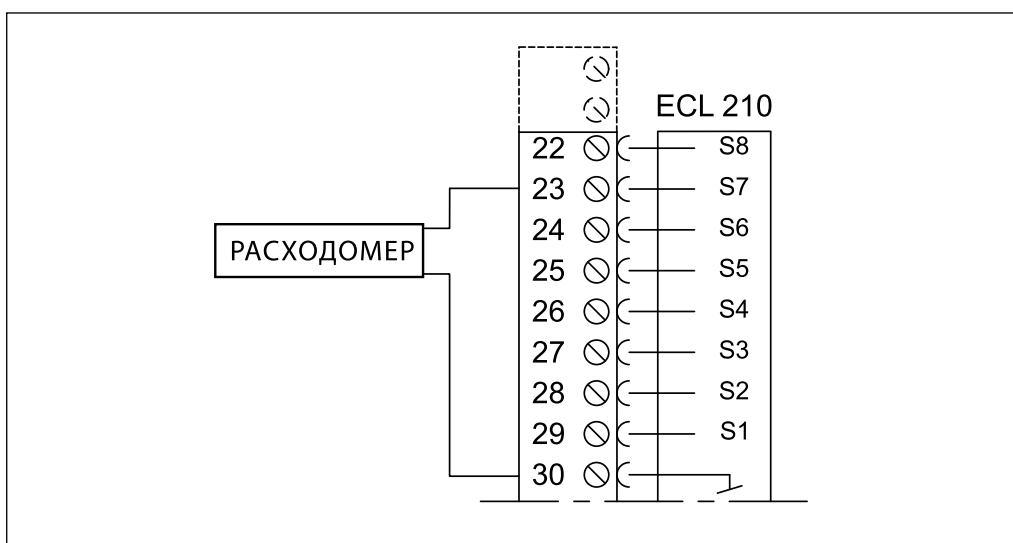




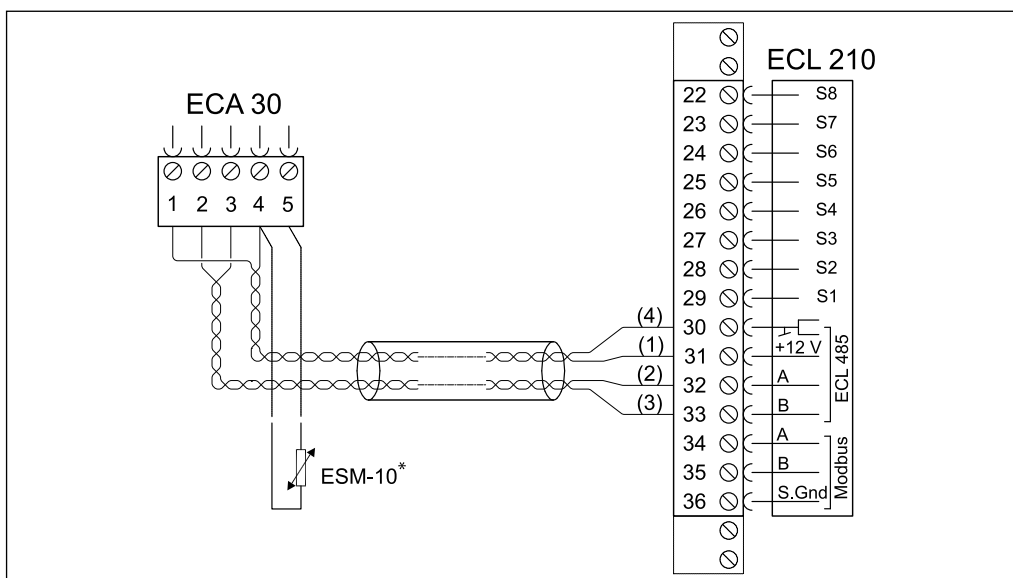
Клемма	Номер датчика	Описание	Тип датчика
29	S1	Датчик температуры наружного воздуха	ESMT
28	S2	Датчик температуры воздуха в помещении для системы отопления (контур 1)	ESM-10
27	S3	Датчик температуры теплоносителя, подаваемого в систему отопления (контур 1)	ESM-11/ESMB/ESMC/ESMU
26	S4	Датчик температуры теплоносителя, подаваемого в систему отопления (контур 2)	ESM-11/ESMB/ESMC/ESMU
25	S5	Датчик температуры теплоносителя, возвращаемого в тепловую сеть централизованного теплоснабжения после системы отопления (контур 1) или в котел	ESM-11/ESMB/ESMC/ESMU
24	S6	Датчик температуры теплоносителя, возвращаемого в тепловую сеть централизованного теплоснабжения после системы отопления (контур 2)	ESM-11/ESMB/ESMC/ESMU
23	S7	Расходомер	
22	S8	Датчик температуры воздуха в помещении для системы отопления (контур 2)	ESM-10
30	S1—S6	Общая для всех датчиков	—

**Примечание.**

- Для приложений A266.1 и A266.2 клемма 28 используется только для подключения датчика ESM-10. Вместо ESM-10 температура воздуха в помещении может регистрироваться блоком дистанционного управления ECA 30, схема подключения которого приведена на стр. 81.
- Клемма 30 соединена заводской перемычкой с общей шиной для датчиков температуры, находящейся внутри клеммной панели регулятора.

**Подключение расходомера с импульсным выходом**


**Электрическое соединение ECA 30 с ECL Comfort 210**



Клемма ECL210	Клемма ECA 30	Описание	Тип (реком.)
30	4	Витая пара	Витая пара
31	1		
32	2		
33	3	Витая пара	
	4	Выносной датчик температуры воздуха в помещении*	ESM-10
	5		

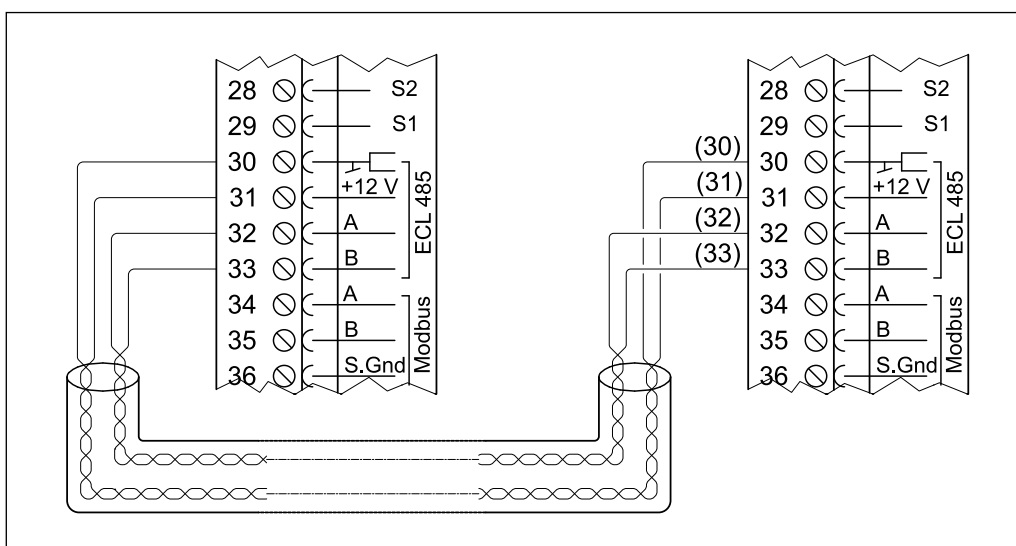
\* Устанавливается при необходимости.

**Электрические соединения системы с управляемыми устройствами**

Регулятор может использоваться в качестве ведущего или ведомого через внутреннюю коммуникационную шину ECL 485 (2 кабеля витой пары).

**Внимание!**

Коммуникационная шина ECL485 несовместима с шиной Bus в ECL Comfort 110, 200, 300 и 301.



Суммарная длина всех низковольтных кабелей (от датчиков, связей с теплосчетчиком и регуляторов между собой, включая внутреннюю коммуникационную шину ECL 485) не должна

превышать 200 м. При большей длине кабелей возможно возникновение электромагнитных помех.

## Техническое описание

# Электронный ключ программирования приложения A266 для регуляторов температуры серии ECL Comfort

### Описание и область применения



Электронный ключ программирования приложения A266 — устройство, предназначенное для обеспечения работы универсального регулятора температуры ECL Comfort 210 по управлению оборудованием двух независимых систем отопления и горячего водоснабжения (ГВС) при централизованном теплоснабжении, проиллюстрированных на приведенных ниже рисунках (см. стр. 83, 85 и 86). Ключ A266 может также использоваться в сочетании с ECL Comfort 310 в случае необходимости интегрирования регулятора в систему диспетчерского контроля и управления. Ключ вставляется в специальный разъем (порт) регулятора температуры ECL Comfort 210 (310).

Его энергонезависимая память содержит:

- алгоритм управления системами в соответствии с приложением A266 и его вариантами;
- вид графической информации, выводимой на дисплей прибора в соответствии с привязанным к ключу приложением (технологической схемой), и доступные для этого языки;
- системные и пользовательские заводские настройки, которые могут быть изменены или восстановлены.

ECL Comfort 210 с ключом A266 позволяет:

- регулировать температуру теплоносителя, поступающего в систему отопления, в зависимости от температуры наружного воздуха в соответствии с температурным графиком в целях обеспечения заданной температуры воздуха в отапливаемых помещениях здания, а также поддерживать требуемую температуру горячей воды в системе ГВС;

- осуществлять управление системой отопления с коррекцией по фактической температуре воздуха в помещении (при установке комнатного датчика или блока ECA 30);
  - ограничивать температуру теплоносителя, возвращаемого в тепловую сеть после систем теплотребления, в соответствии с температурным графиком или заданным постоянным значением;
  - отключать систему отопления (закрывать регулирующий клапан и останавливать насос) при превышении заданной температуры наружного воздуха;
  - производить снижение температуры воздуха в отапливаемых помещениях и горячей воды в системе ГВС по произвольному недельному и суточному расписанию с заданным темпом или с учетом текущей температуры наружного воздуха (чем ниже температура вне здания, тем меньше величина понижения температуры в помещениях);
  - осуществлять после снижения температуры форсированный натоп здания за период, зависящий от температуры наружного воздуха и теплоаккумулирующих характеристик строительных конструкций;
  - выполнять плавный пуск системы отопления (медленное открытие регулирующего клапана);
  - периодически запускать электроприводы регулирующих клапанов и насосов для исключения их заклинивания в период бездействия систем;
  - сохранять активность защиты системы отопления от замерзания при ее отключении;
  - лимитировать количество теплоносителя или теплотребление системами по сигналам от расходомера или теплосчетчика;
  - интегрировать регулятор (только ECL Comfort 310) в систему диспетчеризации.
- Особые функции:*
- задание криволинейного (ломаного) температурного отопительного графика путем ввода 6 реперных точек;
  - выполнение автоматической настройки параметров регулирования для обеспечения постоянной температуры горячей воды в системе ГВС (поддерживается только при использовании регулирующих клапанов Danfoss типа VM2, VB2, VFM2 и VFS);

— программирование режимов антибактериальной дезинфекции трубопроводной сети системы ГВС;

— осуществлять регулирование температуры системы отопления и ГВС в соответствии с графиком праздничных дней;

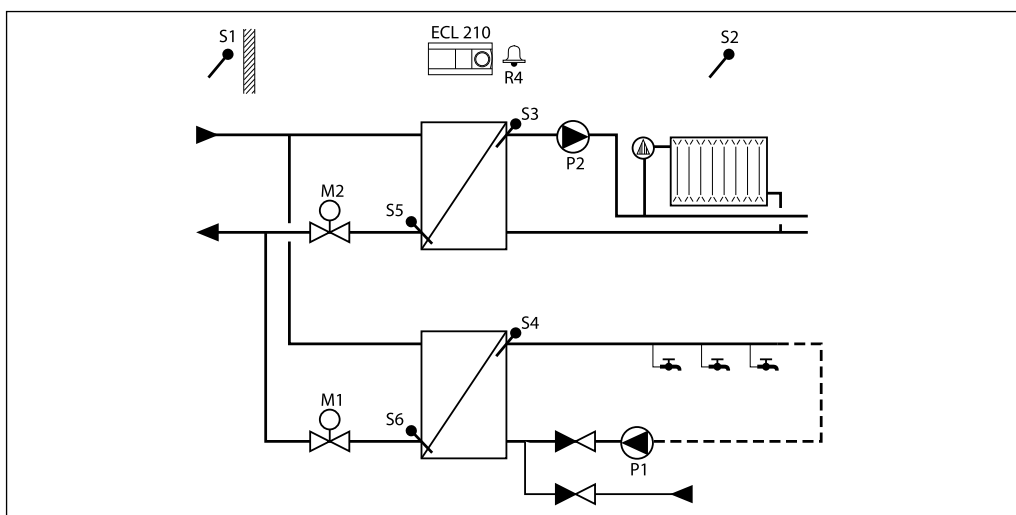
— установка приоритета системы ГВС над системой отопления;

— ограничение предельного количества теплоносителя или теплоснабжения по сигналам расходомера или теплосчетчика;

— осуществление без инерционного регулирования температуры горячей воды в системе ГВС при резких изменениях ее расхода.

**Номенклатура и кодový номер для оформления заказа**

Тип ключа (приложения)	Описание приложения	Кодový номер
A266	Регулирование с погодной компенсацией температуры теплоносителя для системы отопления и поддержание постоянной температуры горячей воды в системе ГВС с функцией учета изменения ее расхода, а также ограничение по графику температуры теплоносителя, возвращаемого после каждой системы в тепловые сети централизованного теплоснабжения	<b>087H3800</b>

**Применение ECL Comfort 210 с ключом для приложения A266.1**

**Примечание.**

1. Представленные в техническом описании схемы являются принципиальными и не содержат всех необходимых технологических компонент (запорной арматуры, манометров, термометров и др.).
2. Приведенные на схемах элементы автоматического управления (датчики, насосы, регулирующие клапаны и др.) присоединены к регулятору ECL Comfort 210 (линии связей на схемах не показаны).

**Список компонент:**

- S1 — датчик температуры наружного воздуха;
- S2 — датчик температуры воздуха в помещении или ECA 30 (устанавливается при необходимости);
- S3 — датчик температуры теплоносителя, подаваемого в систему отопления (контур 1);
- S4 — датчик температуры горячей воды, подаваемой в систему ГВС (контур 2);
- S5 — датчик температуры теплоносителя, возвращаемого в тепловую сеть централизованного теплоснабжения после системы отопления;
- S6 — датчик температуры теплоносителя, возвращаемого в тепловую сеть централизованного теплоснабжения после водоподогревателя системы ГВС;
- P1 — циркуляционный насос системы ГВС;
- P2 — циркуляционный насос системы отопления;
- M1 — регулирующий клапан с электроприводом системы ГВС;
- M2 — регулирующий клапан с электроприводом системы отопления;
- R4 — устройство сигнализации.

**Принцип управления системой отопления (контур 1)**

Главным параметром для системы отопления является температура подаваемого в нее теплоносителя, регистрируемая датчиком S3. Требуемая температура теплоносителя вычисляется регулятором в соответствии с температурным отопительным графиком на основе текущей температуры наружного воздуха (S1) и заданной потребителем температуры воздуха в отапливаемых помещениях (чем ниже температура наружного воздуха, тем выше температура теплоносителя).

Регулирующий клапан с электроприводом M2 постепенно открывается, если температура подаваемого теплоносителя оказывается ниже рассчитанного значения, и наоборот. В соответствии с произвольно задаваемым расписанием (по часам суток и дням недели) с помощью таймера можно переключать режим работы системы отопления на комфортный или экономичный.

При необходимости возможна корректировка температуры теплоносителя в зависимости от фактической температуры воздуха в помещении. Для этого в отапливаемом помещении должен быть установлен температурный датчик или блок дистанционного управления ECA 30.

В целях повышения эффективности системы централизованного теплоснабжения регулятор с учетом показаний датчика S5 осуществляет ограничение температуры теплоносителя, возвращаемого после системы отопления в тепловую сеть, в соответствии с температурным графиком или по заданному постоянному значению. При ее отклонении от заданного значения происходит перерасчет требуемой температуры подаваемой в систему отопления теплоносителя.

Циркуляционный насос P2 запускается при включении отопления или для защиты ее от замерзания. Отопление может отключаться, когда температура наружного воздуха поднимается выше заданного уровня.

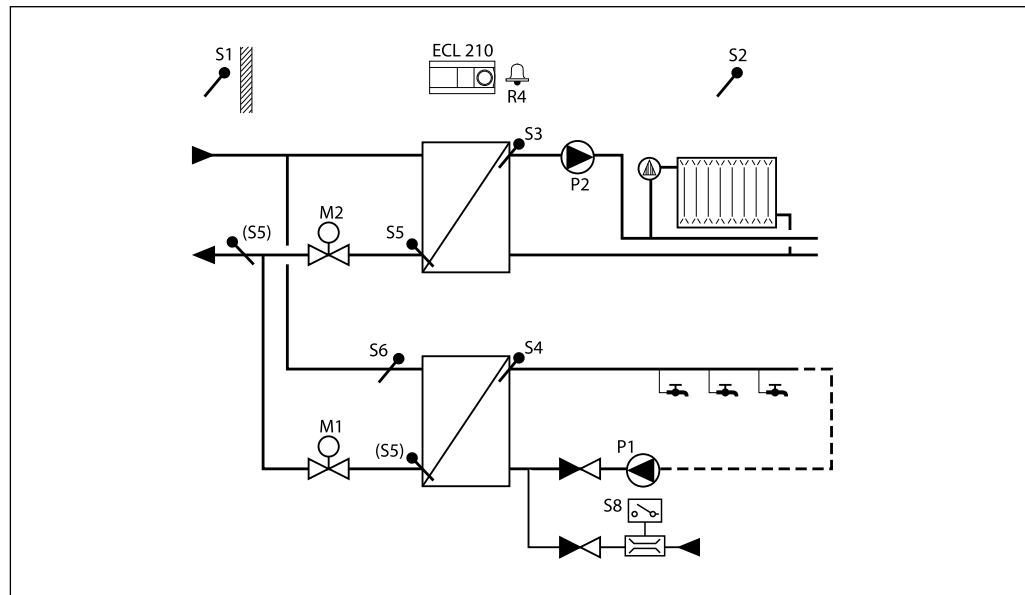
Приложение A266.1 может использовать подключенные расходомер или тепловычислитель для ограничения расхода теплоносителя и тепловой энергии. В случае превышения заданных показателей в течение определенного промежутка времени регулятор будет корректировать требуемое значение температуры теплоносителя в контуре системы отопления в сторону ее уменьшения.

**Принцип управления системой ГВС (контур 2)**

Если фактическая температура горячей воды в системе ГВС (S4) оказывается ниже заданного значения, клапан с электроприводом M1 постепенно открывается и наоборот.

Температура теплоносителя в трубопроводе после водоподогревателя системы (S6) ограничивается заданным пользователем значением. С помощью недельного расписания система ГВС может быть переключена на режим ком-

форта или экономии (пониженную температуру воды). В определенные дни недели возможен запуск антибактериальной функции (контролируемое увеличение температуры). Если заданная температура в системе ГВС не может быть достигнута, контур отопления будет постепенно закрываться, передавая больше энергии на нагрев горячей воды (функция приоритета системы ГВС).

**Применение ECL Comfort 210 с ключом для приложения A266.2**


Список компонент:

- S1 — датчик температуры наружного воздуха;
- S2 — датчик температуры воздуха в помещении или ECA 30 (устанавливается при необходимости);
- S3 — датчик температуры теплоносителя, подаваемого в систему отопления (контур 1);
- S4 — датчик температуры горячей воды, подаваемой в систему ГВС (контур 2);
- S5 — датчик температуры теплоносителя, возвращаемого в тепловую сеть централизованного теплоснабжения после системы отопления, ГВС или общий;
- S6 — датчик температуры теплоносителя, подаваемого из тепловой сети централизованного теплоснабжения в водоподогреватель системы ГВС;
- S8 — реле потока воды к системе ГВС;
- P1 — циркуляционный насос системы ГВС;
- P2 — циркуляционный насос системы отопления;
- M1 — регулирующий клапан с электроприводом системы ГВС;
- M2 — регулирующий клапан с электроприводом системы отопления;
- R4 — устройство сигнализации.

**Принцип управления системой отопления (контур 1)**

Система отопления по схеме приложения A266.2 управляется по такому же алгоритму, по которому и отопительный контур по схеме приложения A266.1 (см. стр. 83).

**Принцип управления системой ГВС (контур 2)**

Требуемая температура горячей воды в системе ГВС (S4) поддерживается за счет работы регулирующего клапана M1.

Система ГВС может иметь или не иметь контур циркуляции.

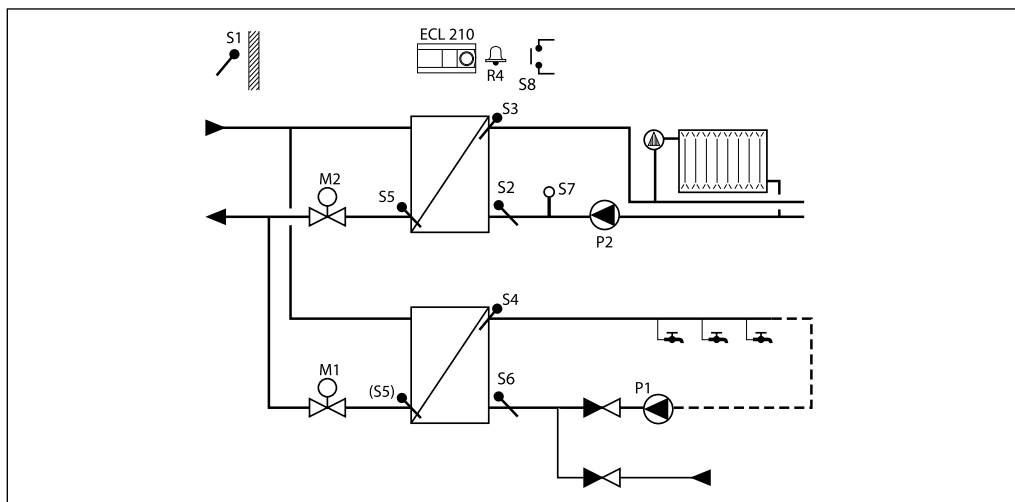
В системе ГВС без циркуляционного контура возможна установка датчика потока S8.

В этом случае температура горячей воды (S4) будет поддерживаться на заданном уровне только при наличии водоразбора.

При наличии датчика S5 регулятор сможет

ограничивать температуру теплоносителя, возвращаемую в тепловую сеть после водоподогревателя системы ГВС, на уровне заданного пользователем постоянного значения.

С помощью недельного расписания система ГВС может быть переключена на режим комфорта или экономии (пониженную температуру воды). В определенные дни недели возможен запуск антибактериальной функции (контролируемое увеличение температуры горячей воды).

**Применение ECL Comfort 210 с ключом для приложения A266.9**

**Список компонент:**

- S1 — датчик температуры наружного воздуха;
- S2 — датчик температуры теплоносителя, возвращаемого из системы отопления;
- S3 — датчик температуры теплоносителя, подаваемого в систему отопления (контур 1);
- S4 — датчик температуры горячей воды, подаваемой в систему ГВС (контур 2);
- S5 — датчик температуры теплоносителя, возвращаемого в тепловую сеть централизованного теплоснабжения после системы отопления;
- S6 — датчик температуры горячей воды в циркуляционном трубопроводе системы ГВС;
- S7 — датчик давления в замкнутом контуре системы отопления;
- S8 — кнопка (контакт) сигнального устройства (например, концевой выключатель входной двери в тепловой пункт);
- P1 — циркуляционный насос системы ГВС;
- P2 — циркуляционный насос системы отопления;
- M1 — регулирующий клапан с электроприводом системы ГВС;
- M2 — регулирующий клапан с электроприводом системы отопления;
- R4 — устройство сигнализации.

**Принцип управления системой отопления (контур 1)**

Система отопления по схеме приложения A266.9 управляется по такому же алгоритму, по которому и отопительный контур по схеме приложения A266.1 (см. стр. 83).

Температурный датчик S2 и датчик давления S7 используются для мониторинга.

**Принцип управления системой ГВС (контур 2)**

Температура горячей воды (S4) в системе ГВС поддерживается путем изменения количества греющего теплоносителя с помощью клапана M1.

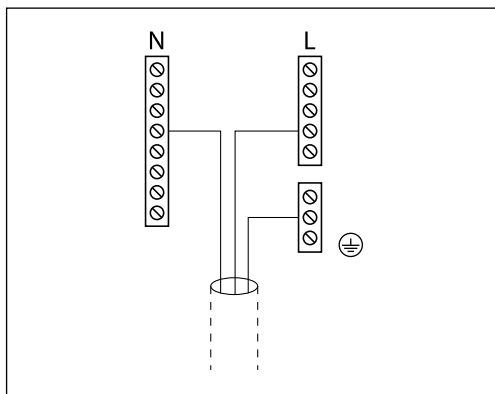
Регулятор может ограничивать температуру воды в циркуляционном контуре системы, регистрируемую датчиком S6.

В соответствии с недельным расписанием регулятор обеспечивает в системе комфортную или пониженную температуру горячей воды.

Все приведенные выше приложения могут

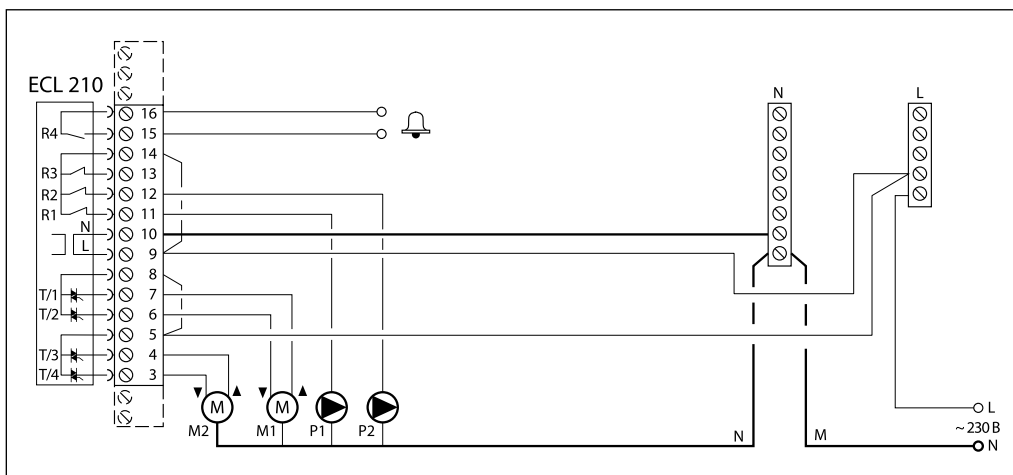
использовать подключенные расходомер и тепловычислитель для ограничения расхода теплоносителя и количества потребляемой тепловой энергии. В случае превышения заданных показателей в течение определенного промежутка времени регулятор будет корректировать требуемое значение температуры теплоносителя в контуре системы отопления в сторону ее снижения.

**Электрические соединения на ~230 В. Общие положения**



Общая клемма заземления используется для подключения соответствующих компонент (насосы, регулирующие клапаны с электроприводом).

**Электрические соединения регулятора на ~ 230 В (для приложений A266.1, A266.2 и A266.9)**



Клемма	Описание	Макс нагрузка
16	Сигнальное устройство	4 (2)* А при ~230 В
15		
14	Фаза (L) напряжения питания ~230 В для циркуляционных насосов	
9**		
13	Не используется	
12	P2 Циркуляционный насос системы отопления — «Включено/выключено»	4 (2)* А при ~230 В
11	P1 Циркуляционный насос системы ГВС — «Включено/выключено»	4 (2)* А при ~230 В
10	Нейтраль (N) напряжения питания ~230 В	
8	Фаза (L) напряжения питания ~230 В для электроприводов регулирующих клапанов	
5**		
7	M1 Электропривод регулирующего клапана системы ГВС — «Открытие»	0,2 А при ~230 В
6	M1 Электропривод регулирующего клапана системы ГВС — «Закрытие»	0,2 А при ~230 В
4	M2 Электропривод регулирующего клапана системы отопления — «Открытие»	0,2 А при ~230 В
3	M2 Электропривод регулирующего клапана системы отопления — «Закрытие»	0,2 А при ~230 В

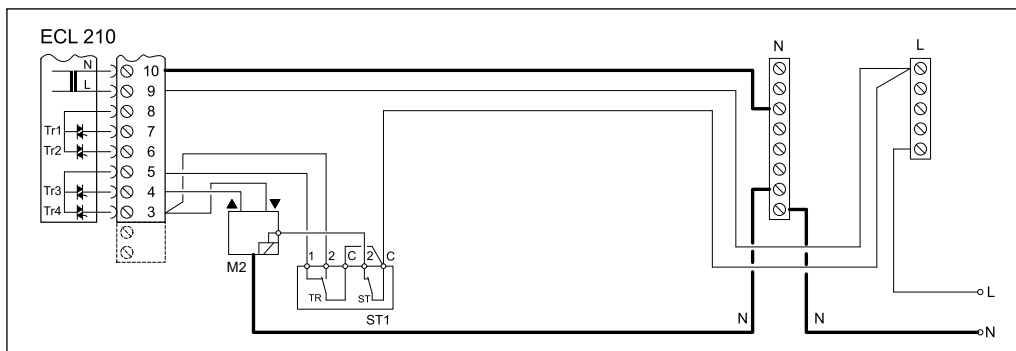
\*Без скобок — активная (омическая) нагрузка, в скобках — реактивная (индуктивная).

\*\*В клеммной панели регулятора установлены заводские перемычки: между клеммами 5, 8 и шиной L; между клеммами 9, 14 и шиной L; между клеммой 10 и шиной N.

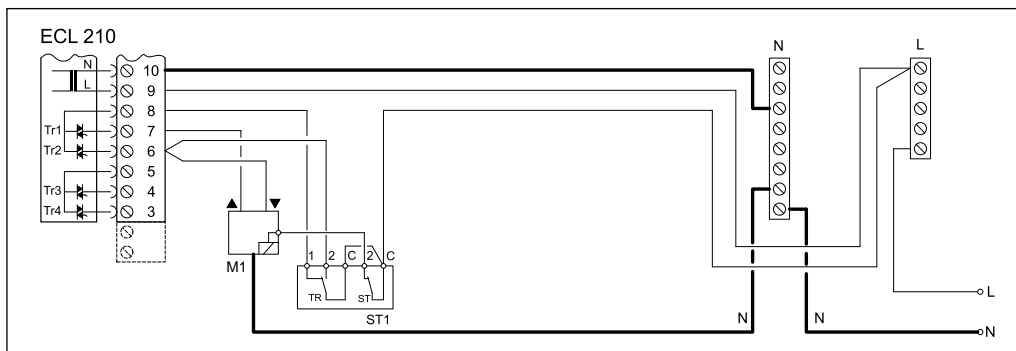


**Электрические соединения на ~230 В или ~24 В для электроприводов регулирующих клапанов при использовании термостата безопасности**

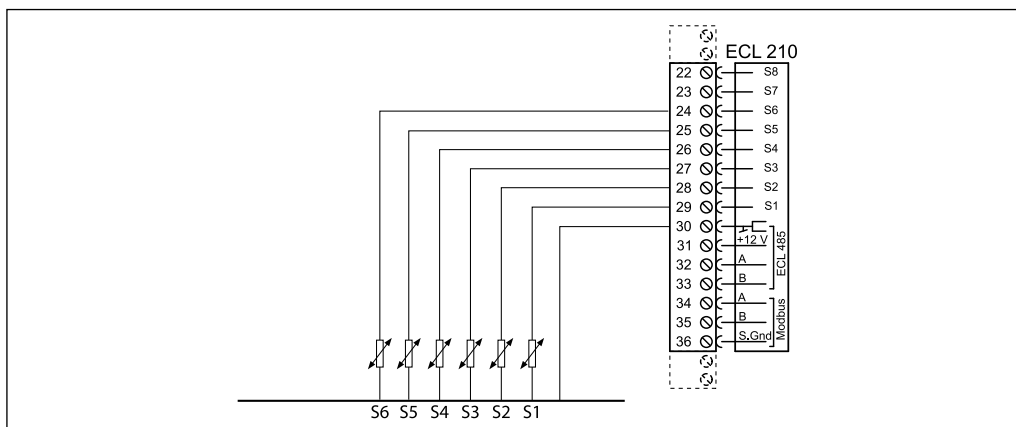
Контур системы отопления



Контур системы ГВС



**Подключение датчиков температуры Pt 1000 (для приложений A266.1, A266.2 и A266.9)**



Приложение A266.1

Клемма	Номер датчика	Описание	Тип датчика
29	S1	Датчик температуры наружного воздуха	ESMT
28	S2	Датчик температуры воздуха в помещении	ESM-10
27	S3	Датчик температуры теплоносителя, подаваемого в систему отопления	ESM-11/ESMB/ESMC/ESMU
26	S4	Датчик температуры горячей воды, подаваемой в систему ГВС	ESM-11/ESMB/ESMC/ESMU
25	S5	Датчик температуры теплоносителя, возвращаемого в тепловую сеть централизованного теплоснабжения после системы отопления	ESM-11/ESMB/ESMC/ESMU
24	S6	Датчик температуры теплоносителя, возвращаемого в тепловую сеть централизованного теплоснабжения после водоподогревателя системы ГВС	ESM-11/ESMB/ESMC/ESMU
30	S1-S6	Общая для всех датчиков	—

**Приложение A266.2**

Клемма	Номер датчика	Описание	Тип датчика
29	S1	Датчик температуры наружного воздуха	ESMT
28*	S2	Датчик температуры воздуха в помещении	ESM-10
27	S3	Датчик температуры теплоносителя, подаваемого в систему отопления	ESM-11/ESMB/ESMC/ESMU
26	S4	Датчик температуры горячей воды, подаваемой в систему ГВС	ESM-11/ESMB/ESMC/ESMU
25	S5	Датчик температуры теплоносителя, возвращаемого в тепловую сеть централизованного теплоснабжения, устанавливаемый в одном из 3 вариантов: после системы отопления, системы ГВС или после обеих систем	ESM-11/ESMB/ESMC/ESMU
24	S6	Датчик температуры теплоносителя, подаваемого из тепловой сети централизованного теплоснабжения в водоподогреватель системы ГВС	ESM-11/ESMB/ESMC/ESMU
30	S1–S6	Общая для всех датчиков	—

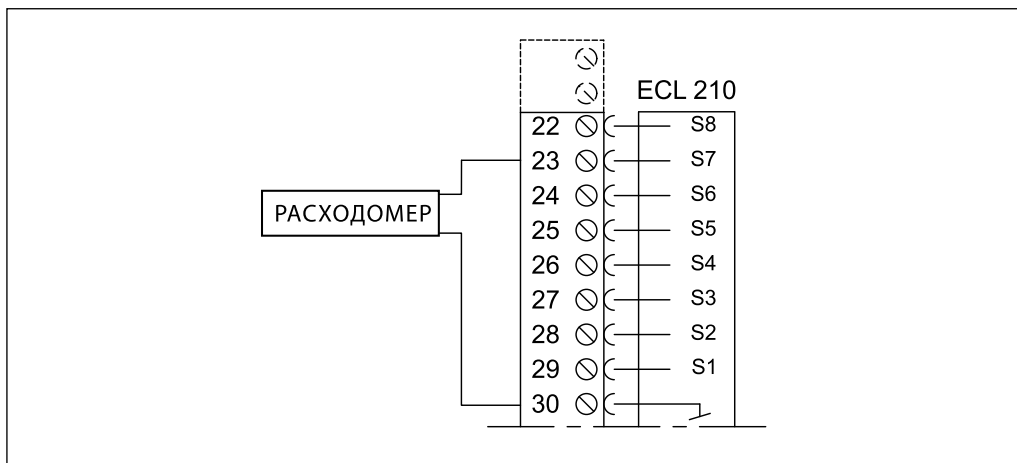
**Приложение A266.9**

Клемма	Номер датчика	Описание	Тип датчика
29	S1	Датчик температуры наружного воздуха	ESMT
28	S2	Датчик температуры теплоносителя, возвращаемого из системы отопления	ESM-11/ESMB/ESMC/ESMU
27	S3	Датчик температуры теплоносителя, подаваемого в систему отопления	ESM-11/ESMB/ESMC/ESMU
26	S4	Датчик температуры горячей воды, подаваемой в систему ГВС	ESM-11/ESMB/ESMC/ESMU
25	S5	Датчик температуры теплоносителя, возвращаемого в тепловую сеть централизованного теплоснабжения после системы отопления	ESM-11/ESMB/ESMC/ESMU
24	S6	Датчик температуры горячей воды в циркуляционном трубопроводе системы ГВС	ESM-11/ESMB/ESMC/ESMU
30	S1–S6	Общая для всех датчиков	—

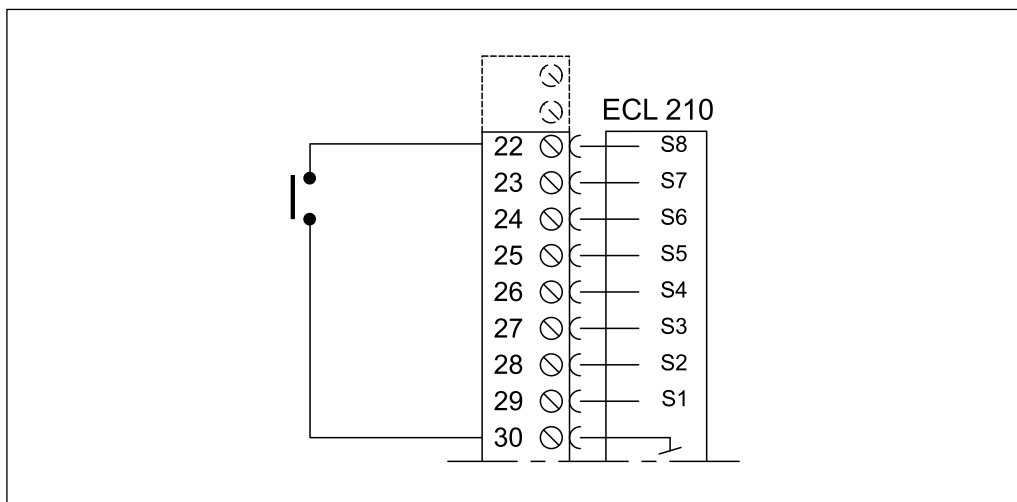
**Примечание.**

- Для приложений A266.1 и A266.2 клемма 28 используется только для подключения датчика ESM-10. Вместо ESM-10 температура воздуха в помещении может регистрироваться блоком дистанционного управления ECA 30, схема подключения которого приведена на стр. 91.
- Клемма 30 соединена заводской перемычкой с общей шиной для датчиков температуры, находящейся внутри клеммной панели регулятора.

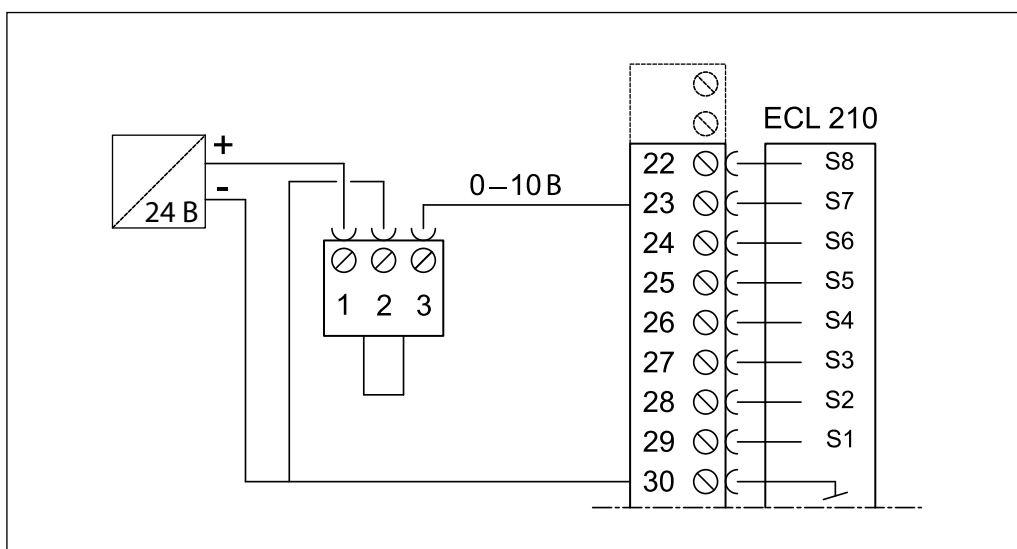
**Подключение расходомера с импульсным выходом (для приложения 266.1)**



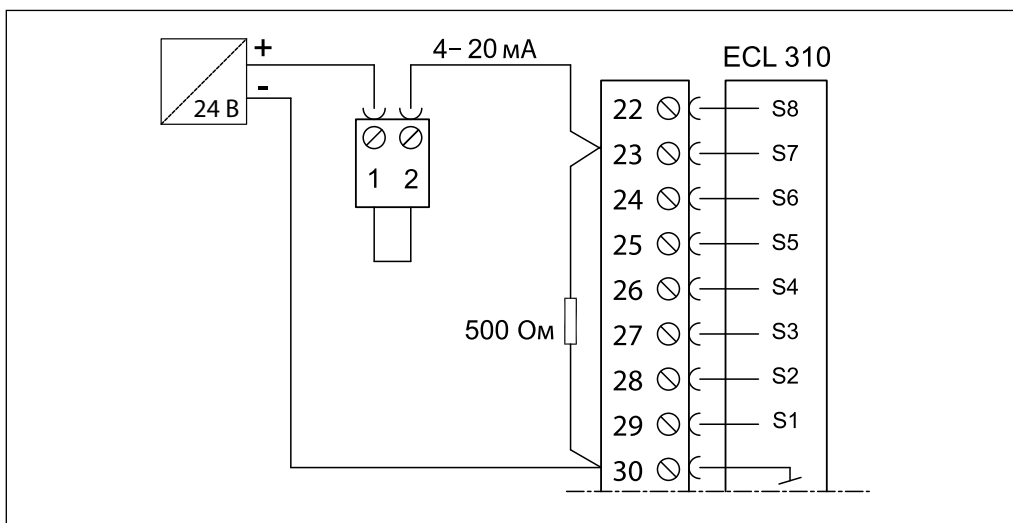
**Подключение датчика потока или кнопки внешней аварийной сигнализации (S8) (для приложения 266.2 или 266.9)**



**Подключение датчика давления (S7) с аналоговым сигналом 0-10 В (для приложения 266.9)**

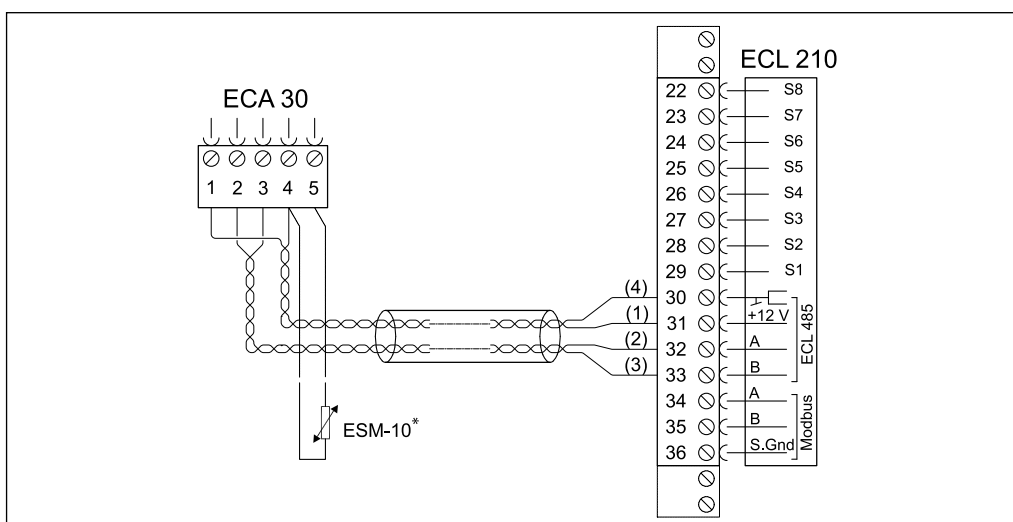


**Подключение датчика давления (S7) с аналоговым сигналом 4–10 мА (для приложения A266.9)**



Сигнал 4–20 мА преобразуется в сигнал 0–10 В с помощью резистора сопротивлением 500 Ом.

**Электрическое соединение ECA 30 с ECL Comfort 210**



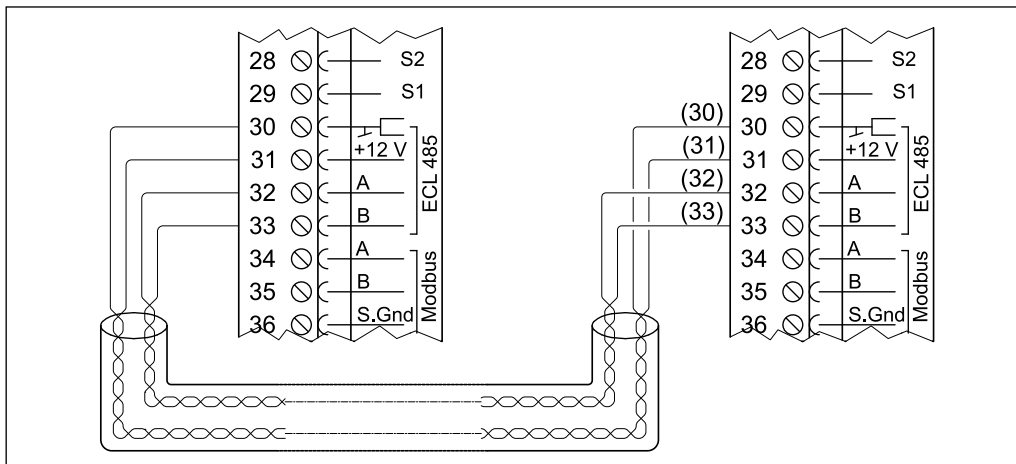
Клемма ECL 210	Клемма ECA 30	Описание	Тип (реком.)
30	4	Витая пара	Витая пара типа UTP
31	1		
32	2		
33	3	Витая пара	
	4	Выносной датчик температуры воздуха в помещении*	ESM-10
	5		

**Электрические соединения системы с управляемыми устройствами**

Регулятор может использоваться в качестве ведущего или ведомого через внутреннюю коммуникационную шину ECL 485 (2 кабеля витой пары).

**Внимание!**

Коммуникационная шина ECL485 несовместима с шиной BUS в ECL Comfort 110, 200, 300 и 301.



Клемма	Описание	Тип (рекомендуемый)
30	Общая	Витая пара типа UTP
31	+12 В, коммуникационная шина ECL 485	
32	A, коммуникационная шина ECL 485	
33	B, коммуникационная шина ECL 485	

Суммарная длина всех низковольтных кабелей (от датчиков, связей с теплосчетчиком, регуляторов между собой, включая внутреннюю коммуникационную шину ECL 485) не должна

превышать 200 м. При большей длине кабелей возможно возникновение электромагнитных помех.

## Техническое описание

# Электронный ключ программирования приложения A361 для регулятора температуры ECL Comfort 310

### Описание и область применения

Электронный ключ программирования приложения A361 — устройство, предназначенное для обеспечения работы универсального регулятора температуры ECL Comfort 310 по управлению оборудованием двух независимых систем отопления при централизованном теплоснабжении, проиллюстрированных на приведенных ниже рисунках (см. стр. 94). Ключ A361 позволяет управлять парными циркуляционными насосами и системой подпитки.

Возможно применение данного ключа приложения в зависимых системах теплоснабжения (система подпитки может быть отключена). Ключ вставляется в специальный разъем (порт) регулятора температуры ECL Comfort 310.

Его энергонезависимая память содержит: — единый алгоритм управления системами в соответствии со всеми вариантами приложения A361;

— вид графической информации, выводимой на дисплей прибора в соответствии с привязанным к ключу приложением (технологической схемой), и доступные для этого языки;

— системные и пользовательские заводские настройки, которые могут быть изменены или восстановлены.

ECL Comfort 310 с ключом A361 позволяет: — регулировать температуру теплоносителя, поступающего в каждую из двух систем отопления, в зависимости от температуры наружного воздуха в соответствии с индивидуальным температурным графиком в целях обеспечения заданной температуры воздуха в отапливаемых помещениях здания. Также возможно поддерживать температуру теплоносителя для системы отопления в соответствии с текущей температурой теплоносителя на входе в тепловой пункт;

— ограничивать температуру теплоносителя, возвращаемого в тепловую сеть после сис-

тем отопления в соответствии с температурным графиком или заданным постоянным значением;

— отключать системы отопления (закрывать регулирующие клапаны и останавливать насосы) при превышении заданной температуры наружного воздуха;

— производить снижение температуры воздуха в отапливаемых помещениях по произвольным расписаниям с заданным темпом или с учетом текущей температуры наружного воздуха (чем ниже температура вне здания, тем меньше величина понижения температуры в помещениях);

— осуществлять после снижения температуры форсированный натоп помещений здания, обслуживаемых системами, за период, зависящий от температуры наружного воздуха и теплоаккумулирующих характеристик строительных конструкций;

— выполнять плавный пуск систем отопления (медленное открытие регулирующих клапанов);

— периодически запускать электроприводы регулирующих клапанов и насосов для исключения их заклинивания в период бездействия систем;

— сохранять активность защиты системы отопления от замерзания при ее отключении;

— интегрировать регулятор ECL Comfort 310 в систему диспетчеризации.

*Особые функции:*

— задание криволинейного (ломаного) температурного отопительного графика путем ввода 6 реперных точек;

— ограничение предельного количества теплоносителя или теплопотребления по сигналам расходомера или теплосчетчика.

**Номенклатура и кодовый номер для оформления заказа**

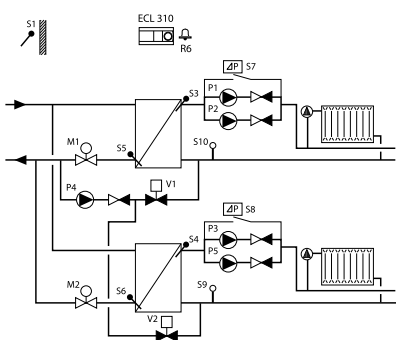
Тип ключа (приложения)	Описание приложения	Кодовый номер
A361	1. Регулирование с погодной компенсацией температуры теплоносителя в двух системах отопления и ограничение по графику температуры теплоносителя, возвращаемого в тепловые сети централизованного теплоснабжения 2. Регулирование температуры теплоносителя в двух системах отопления в зависимости от температуры тепловой сети	<b>087Н3804</b>

**Примечание.**

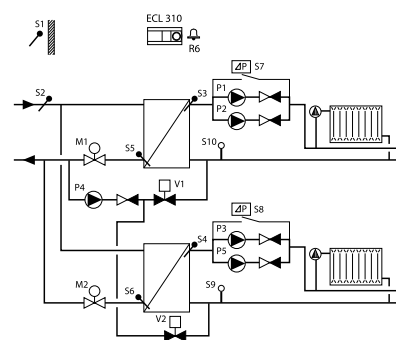
1. Тип ключа совпадает с номером приложения.
2. Ключ заказывается отдельно в зависимости от требуемого приложения.
3. В комплект поставки управляющего ключа входит:
  - ключ ECL,
  - инструкция по монтажу,
  - руководство пользователя,
  - упаковочная коробка.

**Применение ECL Comfort 310 с ключом приложения A361**

Приложение A361.1. Две системы отопления, присоединенные к тепловым сетям централизованного теплоснабжения по независимой схеме. Управление спаренными циркуляционными насосами и системой подпитки



Приложение A361.2. Две системы отопления, присоединенные к тепловым сетям централизованного теплоснабжения по независимой схеме (с возможностью ограничения температуры возвращаемого теплоносителя в соответствии с температурой теплоносителя на входе в тепловой пункт). Управление спаренными циркуляционными насосами и системой подпитки


**Список компонент:**

- S1 — датчик температуры наружного воздуха;
- S2 — датчик температуры теплоносителя на входе в тепловой пункт;
- S3 — датчик температуры теплоносителя, подаваемого в систему отопления (контур 1);
- S4 — датчик температуры теплоносителя, подаваемого в систему отопления (контур 2);
- S5 — датчик температуры теплоносителя, возвращаемого в тепловую сеть централизованного теплоснабжения после системы отопления (контур 1);
- S6 — датчик температуры теплоносителя, возвращаемого в тепловую сеть централизованного теплоснабжения после системы отопления (контур 2);
- S7 — реле перепада давлений на циркуляционных насосах системы отопления (контур 1);
- S8 — реле перепада давлений на циркуляционных насосах системы отопления (контур 2);
- S9 — датчик или реле давления в системе отопления (контур 2);
- S10 — датчик или реле давления в системе отопления (контур 1);
- P1 — первый циркуляционный насос системы отопления (контур 1);
- P2 — второй циркуляционный насос системы отопления (контур 1);
- P3 — первый циркуляционный насос системы отопления (контур 2);
- P5 — второй циркуляционный насос системы отопления (контур 2);
- P4 — насос системы подпитки;
- M1 — регулирующий клапан с электроприводом системы отопления (контур 1);
- M2 — регулирующий клапан с электроприводом системы отопления (контур 2);
- V1 — соленоидный клапан системы подпитки (контур 1);
- V2 — соленоидный клапан системы подпитки (контур 2);
- R6 — устройство сигнализации.

**Примечание.**

1. Представленные в техническом описании схемы являются принципиальными и не содержат всех необходимых технологических компонент (запорной арматуры, манометров, термометров и др).
2. Приведенные на схемах элементы автоматического управления (датчики, насосы, регулирующие клапаны и др.) присоединены к регулятору ECL Comfort 310 (линии связей на схемах не показаны).

**Принцип управления системами отопления (приложение А361.1)***Регулирование температуры в системах отопления*

Главным параметром для систем отопления является температура подаваемого в них теплоносителя, регистрируемая датчиками S3 и S4. Требуемые температуры теплоносителя в отопительных контурах вычисляются регулятором в соответствии с индивидуальными температурными отопительными графиками на основании текущей температуры наружного воздуха (S1) и заданных потребителем температур воздуха в отапливаемых помещениях (чем ниже температура наружного воздуха, тем выше температура теплоносителя). Регулирующие клапаны с электроприводом M1 и M2 постепенно открываются, если температура подаваемого теплоносителя оказывается ниже рассчитанных значений, и наоборот. В соответствии с произвольно задаваемыми для систем расписанием (по часам суток и дням недели) с помощью таймера можно переключать режимы работы систем отопления на комфортный или экономичный. В целях повышения эффективности систем централизованного теплоснабжения регулятор с учетом показаний датчиков S5 и S6 осуществляет ограничение температур теплоносителя, возвращаемого после систем отопления в тепловую сеть в соответствии с температурным графиком или по постоянной величине. При их отклонении от заданных значений происходит перерасчет требуемых температур подаваемого в системы отопления теплоносителя.

Циркуляционные насосы P1 или P3 запускаются при включении отопления или для ее защиты от замерзания. Отопление может отключаться, когда температура наружного воздуха поднимается выше заданного уровня.

*Управление циркуляционными насосами и системой подпитки соленоидными клапанами и одним насосом*

Статическое давление в контурах систем отопления можно измерять с помощью:

- датчиков давлений S9 и S10 (аналоговый сигнал 0–10 В);
- сигнала типа «сухой контакт» от реле давлений S9 и S10.

Когда статическое давление в контуре какой-либо системы отопления становится меньше заданного уровня, регулятор активирует функцию подпитки (запускается насос P4, и открывается соответствующий клапан подпитки V1 или V2).

Когда ECL Comfort работает в сети регуляторов ECL как ведомый, он управляет только клапаном подпитки. Насосами подпитки в сети управляет ведущий регулятор.

Циркуляционные насосы P1 и P2 (P3 и P5) переключаются в соответствии с расписанием их работы. Один насос резервный, в то время как другой работает. В случае остановки рабочего насоса (отсутствует перепад давлений на насосе) включается насос резервный. При этом активируется аварийный сигнал для дальнейшего осмотра или замены неисправного насоса.

Аварийная сигнализация (реле для R6) включается в случае, если:

- температура теплоносителя, подаваемого в систему отопления, меньше требуемой в течение заданного промежутка времени;
- циркуляционный насос не создает требуемого перепада давлений;
- статическое давление в контуре системы отопления не восстановлено в течение заданного промежутка времени.



**Принцип управления системами отопления (приложение А361.2)***Регулирование температуры в системе отопления*

Требуемые температуры теплоносителя в отопительных контурах S3 и S4 вычисляются регулятором в соответствии с индивидуальными температурными отопительными графиками на основании текущей температуры наружного воздуха (S1) и заданных потребителем температур воздуха в отапливаемых помещениях (чем ниже температура наружного воздуха, тем выше температура теплоносителя).

Регулирующие клапаны с электроприводом M1 и M2 постепенно открываются, если температура подаваемого теплоносителя оказывается ниже рассчитанных значений и наоборот. В соответствии с произвольно задаваемым для систем расписанием (по часам суток и дням недели) с помощью таймера можно переключать режимы работы систем отопления на комфортный или экономичный.

По данному приложению температура теплоносителя в системе отопления (S3) может также поддерживаться в соответствии с текущей температурой теплоносителя в тепловой сети централизованного теплоснабжения (S2). При этом возможно задать ограничение максимальной температуры теплоносителя (верхняя срезка). При данном режиме переключение режимов работы системы отопления на комфортный или экономичный невозможно! В целях повышения эффективности систем централизованного теплоснабжения регулятор с учетом показаний датчиков S5 и S6 осуществляет ограничение температур теплоносителя, возвращаемого после систем отопления в тепловую сеть в соответствии с

температурным графиком или заданным постоянным значением. При их отклонении от заданных значений происходит перерасчет требуемых температур подаваемого в системы отопления теплоносителя.

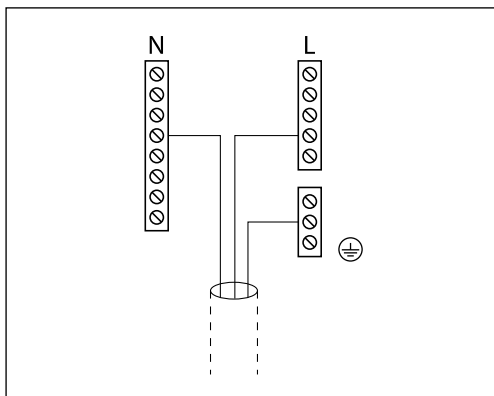
Циркуляционные насосы P1 или P3 запускаются при включении системы отопления или для ее защиты от замерзания. Отопление может отключаться, когда температура наружного воздуха поднимается выше заданного уровня.

*Управление циркуляционными насосами и системой подпитки солеводными клапанами и одним насосом*

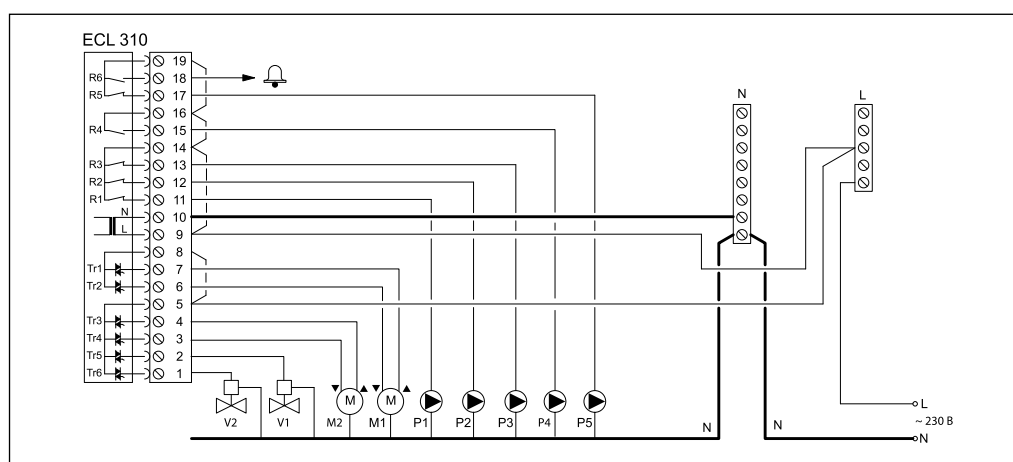
См. раздел «Принцип управления системой отопления (приложение А361.1)».

Для связи контроллера ECL Comfort с приложением А361 с системой диспетчеризации используются интегрированные протоколы Modbus и Ethernet.

Для ограничения расхода или потребляемой тепловой энергии в зависимости от температуры наружного воздуха к контроллеру подключается расходомер или тепловычислитель, используя протокол M-bus. Кроме того, данные, получаемые контроллером по шине M-bus, передаются на шину Modbus.

**Электрические соединения  
на ~230 В.  
Общие положения**


Общая клемма заземления используется для подключения соответствующих компонентов (насосы, регулирующие клапаны с электроприводом).

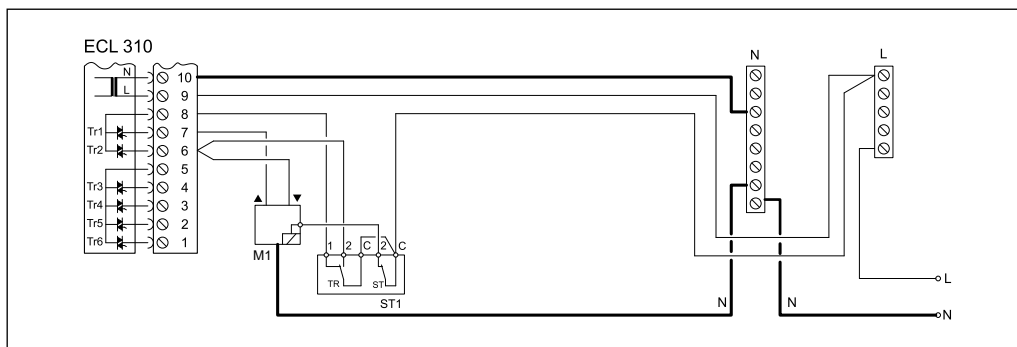
**Электрические соединения  
на ~ 230 В  
(для приложений A361.1 и  
A361.2)**


Клемма	Описание	Макс. нагрузка
19	Фаза (L) напряжения питания ~230 В для насосов	
16		
14		
9		
18	Сигнальное устройство	4 (2)* А при ~230 В
17	P5 Второй спаренный циркуляционный насос системы отопления (контур 2 — «Включено/выключено»)	4 (2)* А при ~230 В
15	P4 Насос системы подпитки — «Включено/выключено»	4 (2)* А при ~230 В
13	P3 Первый спаренный циркуляционный насос системы отопления (контур 2 — «Включено/выключено»)	4 (2)* А при ~230 В
12	P2 Второй спаренный циркуляционный насос системы отопления (контур 1 — «Включено/выключено»)	4 (2)* А при ~230 В
11	P1 Первый спаренный циркуляционный насос системы отопления (контур 1 — «Включено/выключено»)	4 (2)* А при ~230 В
10	Нейтраль (N) напряжения питания ~230 В	
8	Фаза (L) напряжения питания ~230 В для электроприводов регулирующих клапанов	
5		
7	M1 Электропривод регулирующего клапана системы отопления (контур 1 — «Открытие»)	0,2 А при ~230 В
6	M1 Электропривод регулирующего клапана системы отопления (контур 1 — «Закрытие»)	0,2 А при ~230 В
4	M2 Электропривод регулирующего клапана системы отопления (контур 2 — «Открытие»)	0,2 А при ~230 В
3	M2 Электропривод регулирующего клапана системы отопления (контур 2 — «Закрытие»)	0,2 А при ~230 В
2	V1 Соленоидный клапан системы подпитки (контур 1)	0,2 А при ~230 В
1	V2 Соленоидный клапан системы подпитки (контур 2)	0,2 А при ~230 В

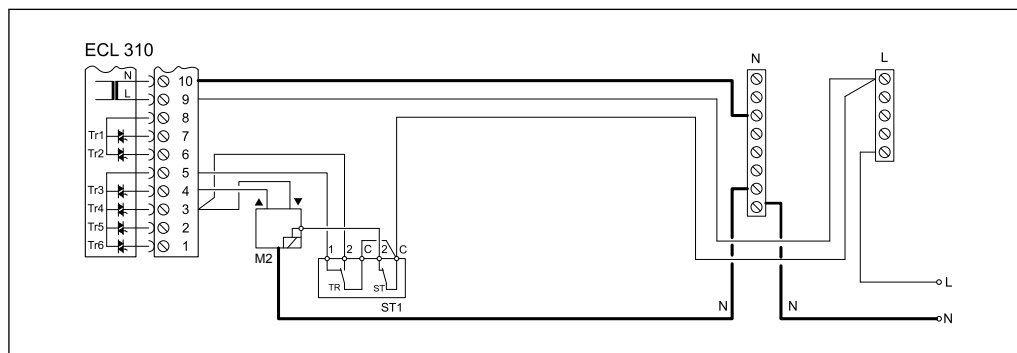
\*Без скобок — активная (омическая) нагрузка, в скобках — реактивная (индуктивная).

\*\*В клеммной панели регулятора установлены заводские перемычки: между клеммами 5, 8 и шиной L; между клеммами 9, 14, 16, 19 и шиной N.

**Электрическое соединение на ~230 В с термостатом безопасности, контур 1**



**Электрическое соединение на ~230 В с термостатом безопасности, контур 2**

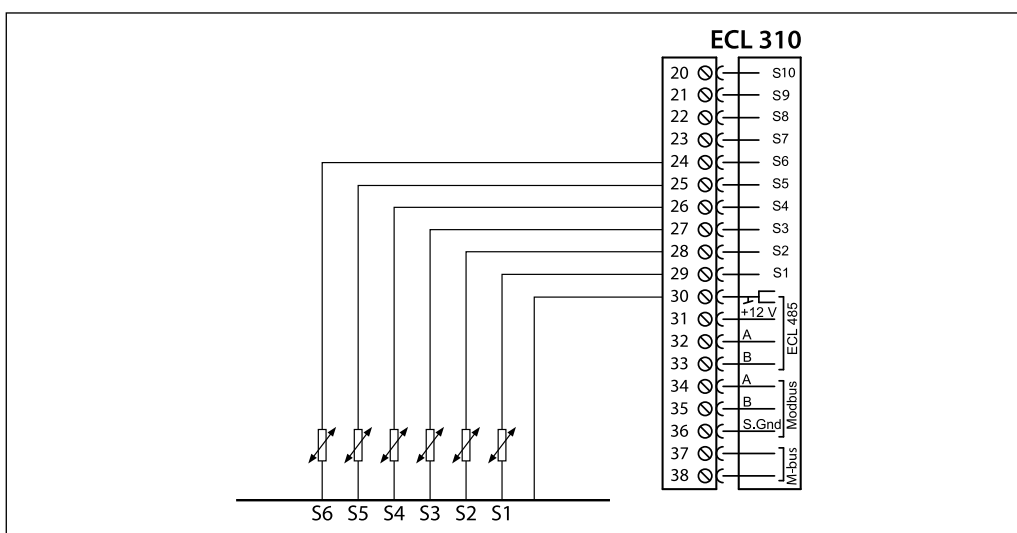


**Внимание!**

Неправильное подключение внешнего оборудования и питания может привести к повреждению регулятора.

Сечение проводов силовых цепей — 0,5–1,5 мм<sup>2</sup>.  
К каждой винтовой клемме может присоединяться максимально два провода сечением до 1,5 мм<sup>2</sup>.

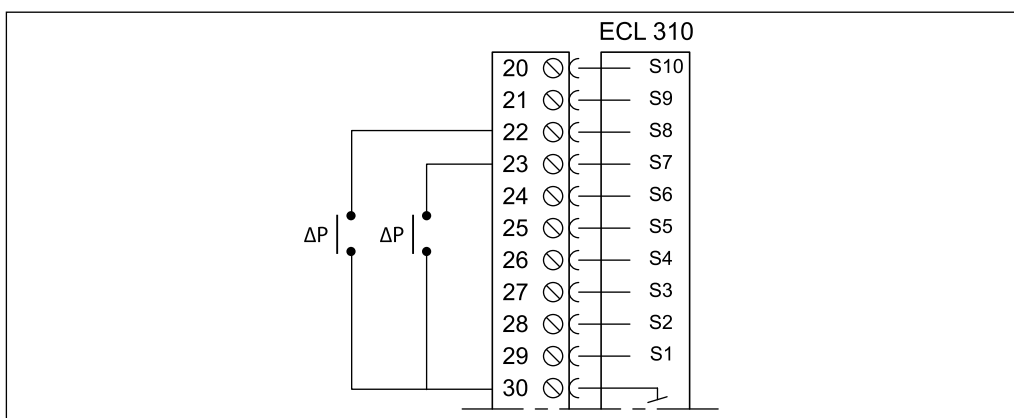
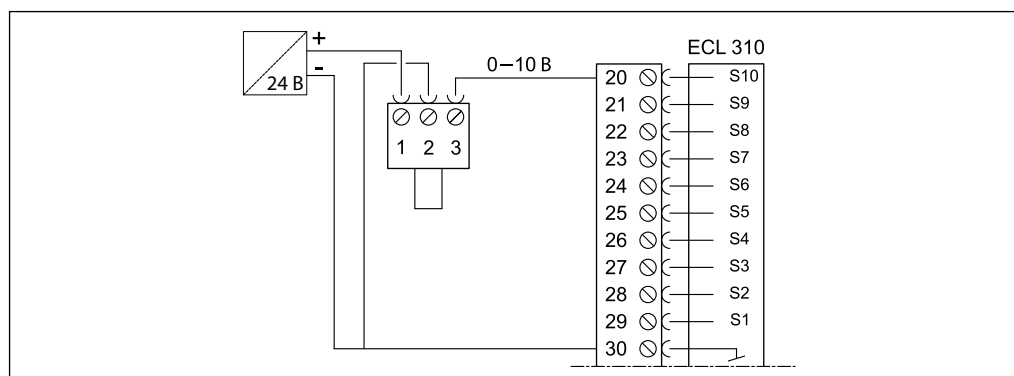
**Электрические соединения датчиков температуры Pt 1000 (приложения A361.1/361.2)**



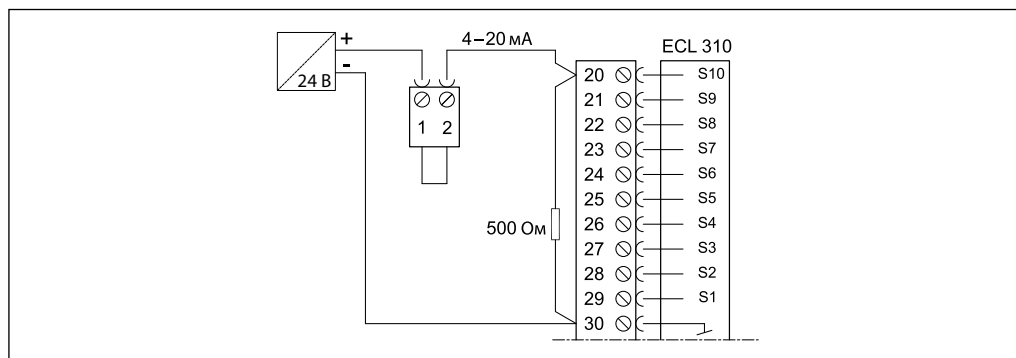
Клемма	Номер датчика	Описание	Тип датчика
29	S1	Датчик температуры наружного воздуха	ESMT
28	S2	Датчик температуры теплоносителя, поступающего из теплосети	ESM-11/ESMB/ESMC/ESMU
27	S3	Датчик температуры теплоносителя в подающем трубопроводе системы отопления (контур 1)	ESM-11/ESMB/ESMC/ESMU
26	S4	Датчик температуры теплоносителя в подающем трубопроводе системы отопления (контур 2)	ESM-11/ESMB/ESMC/ESMU
25	S5	Датчик температуры теплоносителя в обратном трубопроводе системы теплоснабжения после водоподогревателя системы отопления (контур 1)	ESM-11/ESMB/ESMC/ESMU
24	S6	Датчик температуры теплоносителя в обратном трубопроводе системы теплоснабжения после водоподогревателя системы отопления (контур 2)	ESM-11/ESMB/ESMC/ESMU
23	S7	Реле перепада давлений на циркуляционных насосах системы отопления (контур 1)	RT 262 A
22	S8	Реле перепада давлений на циркуляционных насосах системы отопления (контур 2)	RT 262 A
21	S9	Датчик давления (0–10 В или 4–20 мА) или реле давления в системе отопления (контур 2)	MBS 3000 или KPI 35
20	S10	Датчик давления (0–10 В или 4–20 мА) или реле давления в системе отопления (контур 1)	MBS 3000 или KPI 35
30	S1–S10	Общая для всех датчиков	—

**Примечание.**

Клемма 30 соединена заводской перемычкой с общей шиной для датчиков температуры, находящейся внутри клеммной панели регулятора.

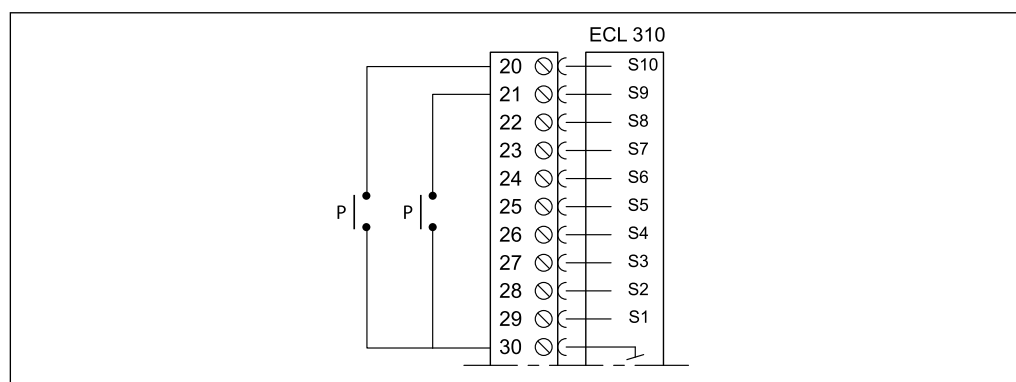
**Подключение двух реле перепада давлений S7 и S8**

**Подключение датчика давления S10 с выходным сигналом 0–10 В**  
 (Датчик давления S9 подключается аналогично)


**Подключение датчика давления S10 с выходным сигналом 4–20 мА**  
(Датчик давления S9 подключается аналогично)

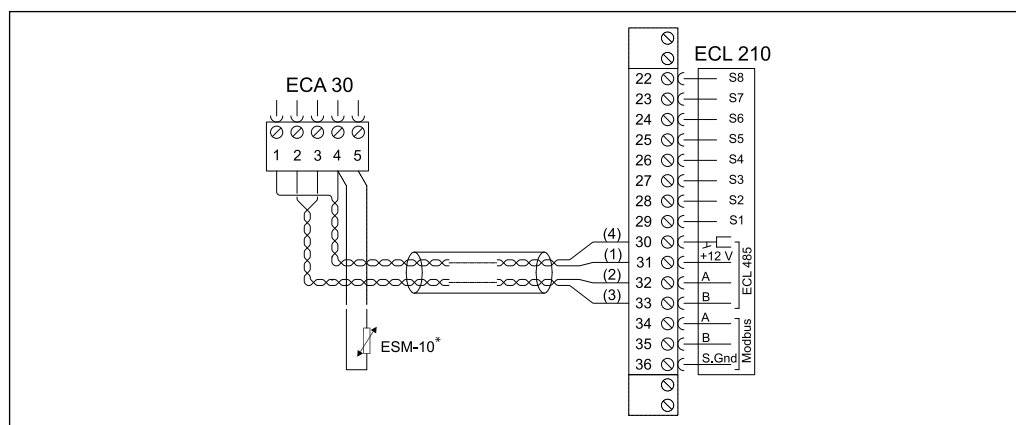


Сигнал 4–20 мА преобразуется в сигнал 2–10 В с помощью подключаемого к клеммам 20 и 30 резистора 500 Ом (не входит в комплект поставки).

**Подключение реле давления S9 и S10**



**Электрическое соединение ECA 30/31 с ECL Comfort 310**



Клемма ECL 210	Клемма ECA 30	Описание	Тип
30	4	Витая пара	Витая пара типа UTP
31	1		
32	2		
33	3	Витая пара	
	4	Выносной датчик температуры воздуха в помещении	ESM-10
	5		

Сечение провода для присоединения датчиков, расходомера и тепловычислителя блоков дистанционного контроля и управления должно быть не менее 0,4 мм<sup>2</sup>.  
Суммарная длина всех низковольтных кабелей (от датчиков, связей с теплосчетчиком и регу-

ляторов между собой, включая внутреннюю коммуникационную шину ECL 485) не должна превышать 200 м. При большей длине кабелей возможно возникновение электромагнитных помех.

## Техническое описание

# Электронный ключ программирования приложения A368 для регулятора температуры ECL Comfort 310

### Описание и область применения

Электронный ключ программирования приложения A368 — устройство, предназначенное для обеспечения работы универсального регулятора температуры ECL Comfort 310 по управлению оборудованием независимых систем отопления и горячего водоснабжения (ГВС) при централизованном теплоснабжении, проиллюстрированных на приведенных ниже рисунках (стр. 102 и 103).

Ключ A368 позволяет управлять спаренными циркуляционными насосами и системой подпитки.

Возможно применение данного ключа приложения в зависимых системах теплоснабжения (система подпитки может быть отключена).

Ключ вставляется в специальный разъем (порт) регулятора температуры ECL Comfort 310.

Энергонезависимая память температура ECL Comfort 310 содержит:

- единый алгоритм управления системами в соответствии со всеми вариантами приложения A368;
- вид графической информации, выводимой на дисплей прибора в соответствии с привязанным к ключу приложением (технологической схемой), и доступные для этого языки;
- системные и пользовательские заводские настройки, которые могут быть изменены или восстановлены.

ECL Comfort 310 с ключом A368 позволяет:

- регулировать температуру теплоносителя, поступающего в систему отопления, в зависимости от температуры наружного воздуха в соответствии с температурным графиком в целях обеспечения заданной температуры воздуха в отапливаемых помещениях здания, а также поддерживать требуемую температуру горячей воды в системе ГВС. Некоторые варианты приложения дают возможность поддерживать температуру теплоносителя для системы отопления в соответствии с текущей температурой теплоносителя на входе в тепловой пункт;
- ограничивать температуру теплоносителя, возвращаемого в тепловую сеть после систем теплоснабжения, в соответствии с температурным графиком или заданным постоянным значением;

- отключать систему отопления (закрывать регулирующий клапан и останавливать насос) при превышении заданной температуры наружного воздуха;

- производить снижение температуры воздуха в отапливаемых помещениях и температуры горячей воды в системе ГВС по произвольному годовому, недельному и суточному расписанию с заданным темпом или с учетом текущей температуры наружного воздуха (чем ниже температура вне здания, тем меньше величина понижения температуры в помещениях);

- осуществлять после снижения температуры форсированный натоп здания за период, зависящий от температуры наружного воздуха и теплоаккумулирующих характеристик строительных конструкций;

- выполнять плавный пуск системы отопления (медленное открытие регулирующего клапана);

- периодически запускать электроприводы регулирующих клапанов и насосов для исключения их заклинивания в период бездействия систем;

- сохранять активность защиты системы отопления от замерзания при ее отключении;

- лимитировать количество теплоносителя или теплоснабжения системами по сигналам от расходомера или теплосчетчика;

- интегрировать регулятор (только ECL Comfort 310) в систему диспетчеризации.

*Особые функции:*

- задание криволинейного (ломаного) температурного отопительного графика путем ввода 6 реперных точек;

- выполнение автоматической настройки параметров регулирования для обеспечения постоянной температуры горячей воды в системе ГВС (поддерживается только при использовании регулирующих клапанов Danfoss типа VM2, VB2, VFM2 и VFS);

- программирование режимов антибактериальной дезинфекции трубопроводной сети системы ГВС;

- установка приоритета системы ГВС над системой отопления;

- ограничение предельного количества

- теплоносителя или теплопотребления по сигналам расходомера или теплосчетчика;
- осуществление безинерционного регулирования температуры горячей воды в системе ГВС при резких изменениях ее расхода;
- регулирование температуры в соответствии с графиком праздничных дней;
- проведение архивирования температур;
- осуществление аварийной сигнализации.

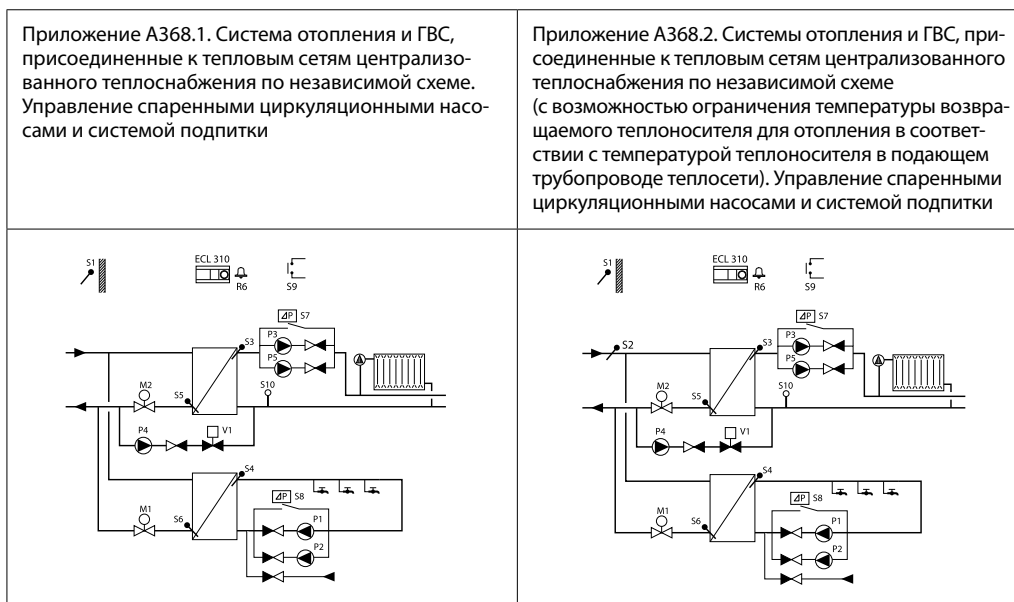
**Номенклатура и кодовый номер для оформления заказа**

Тип ключа (приложения)	Описание приложения	Кодовый номер
A368	1. Регулирование с погодной компенсацией температуры теплоносителя в системе отопления и ограничение по графику температуры теплоносителя, возвращаемого в тепловые сети централизованного теплоснабжения 2. Регулирование с погодной компенсацией температуры теплоносителя в системе отопления в зависимости от температуры в тепловой сети, регулирование постоянной температуры воды в системе ГВС	<b>087H3803</b>

**Примечание.**

1. Тип ключа совпадает с номером приложения.
2. Ключ заказывается отдельно в зависимости от требуемого приложения.
3. В комплект поставки управляющего ключа входит:
  - ключ ECL,
  - инструкция по монтажу,
  - руководство пользователя,
  - упаковочная коробка.

**Применение Comfort 310 с ключом приложения A368**



**Применение Comfort 310 с ключом приложения А368 (продолжение)**

<p>Приложение А368.3. Система отопления и ГВС, присоединенные к тепловым сетям централизованного теплоснабжения по независимой схеме. Управление спаренными циркуляционными и подпиточными насосами</p>	<p>Приложение А368.4. Система отопления и ГВС, присоединенные к тепловым сетям централизованного теплоснабжения по независимой схеме (с возможностью ограничения температуры возвращаемого теплоносителя для отопления в соответствии с температурой теплоносителя в подающем трубопроводе теплосети). Управление спаренными циркуляционными и подпиточными насосами</p>
<p>Приложение А368.5 Независимое присоединение системы отопления и ГВС с управлением двумя насосами и функцией подпитки. Измерение температуры обратки (на стороне потребителя отопления). Измерение расхода подпитки. Измерение температуры циркуляции обратки ГВС. Измерения давления в системе.</p>	<p>Приложение А368.6 Независимое присоединение системы отопления и ГВС с управлением двумя насосами и функцией подпитки. Измерение температуры обратки (на стороне потребителя отопления). Измерение температуры циркуляции обратки ГВС.</p>

**Примечание.**

1. Представленные в техническом описании схемы являются лишь принципиальными и не содержат всех необходимых технологических компонент (запорной арматуры, манометров, термометров и др).
2. Приведенные на схемах элементы автоматического управления (датчики, насосы, регулирующие клапаны и др.) присоединены к регулятору ECL Comfort 310 (линии связей на схемах не показаны).



## Список компонент:

- S1 — датчик температуры наружного воздуха;
- S2 — датчик температуры теплоносителя на входе в тепловой пункт;
- S3 — датчик температуры теплоносителя на подающем трубопроводе системы отопления;
- S4 — датчик температуры горячей воды в системе ГВС;
- S5 — датчик температуры теплоносителя, возвращаемого в тепловую сеть после водоподогревателя системы отопления;
- S6 — датчик температуры теплоносителя, возвращаемого в тепловую сеть после водоподогревателя системы ГВС;
- S7 — реле разности давлений на циркуляционных насосах системы отопления;
- S8 — реле разности давлений на циркуляционных насосах системы ГВС;
- S9 — кнопка аварийной сигнализации (например, на входной двери в тепловой пункт);
- S10 — датчик давления на обратном трубопроводе системы отопления;
- S11 — датчик давления на подающем трубопроводе системы отопления;
- S12 — кнопка аварийной сигнализации;
- S13 — датчик давления на циркуляционном трубопроводе системы ГВС;
- S14 — датчик давления воды в системе холодного водоснабжения;
- S15 — датчик давления на подающем трубопроводе тепловой сети на входе в тепловой пункт;
- S16 — датчик давления на обратном трубопроводе тепловой сети на выходе из теплового пункта;
- P1 — первый спаренный циркуляционный насос системы ГВС;
- P2 — второй спаренный циркуляционный насос системы ГВС;
- P3 — первый спаренный циркуляционный насос системы отопления;
- P4 — одиночный или первый спаренный насос системы подпитки;
- P5 — второй спаренный циркуляционный насос системы отопления;
- P7 — второй спаренный насос системы подпитки;
- V1 — соленоидный клапан системы подпитки;
- M1 — регулирующий клапан с электроприводом системы ГВС;
- M2 — регулирующий клапан с электроприводом системы отопления;
- R6 — устройство сигнализации.

### Принцип управления системами отопления и ГВС (приложение A368.1)

#### *Регулирование температуры в системе отопления*

Главным параметром для систем отопления является температура подаваемого в нее теплоносителя, регистрируемая датчиком S3. Требуемая температура теплоносителя в отопительном контуре вычисляется регулятором в соответствии с индивидуальным температурным отопительным графиком на основании текущей температуры наружного воздуха (S1), и заданной потребителем температуры воздуха в отапливаемом помещении (чем ниже температура наружного воздуха, тем выше температура теплоносителя).

Регулирующий клапан с электроприводом M2 постепенно открывается, если температура подаваемого теплоносителя оказывается ниже рассчитанного значения и наоборот.

В соответствии с произвольно задаваемым для системы расписанием (по часам суток и дням недели) с помощью таймера можно переключать режимы работы системы отопления на комфортный или экономичный.

В целях повышения эффективности систем централизованного теплоснабжения регулятор с учетом показаний датчиков S5 осуществляет ограничение температуры теплоносителя, возвращаемого после системы отопления в тепловую сеть в соответствии с температурным графиком или заданным постоянным значением. При его отклонении от заданного значения происходит перерасчет требуемой температуры подаваемого в систему отопления теплоносителя.

Циркуляционные насосы P3 или P5 запускаются при включении системы отопления или для ее защиты от замерзания. Отопление может отключаться, когда температура наружного воздуха выше заданного уровня.

#### *Управление системой подпитки*

Статическое давление в контуре системы отопления может измеряться с помощью:

- датчика давления S10 (аналоговый сигнал 0–10 В или 4–20 мА);
- сигнала типа «сухой контакт» от реле давления S10.

Когда статическое давление в системе отопления становится меньше заданного уровня, регулятор активирует функцию подпитки (запускается насос P4, и открывается соленоидный клапан V1).

Если ECL Comfort работает в сети регуляторов ECL как ведомый, он управляет только клапаном подпитки. Насосами подпитки в сети управляет ведущий регулятор.

#### *Регулирование температуры в системе ГВС*

Если фактическая температура ГВС (S4) оказывается ниже заданного значения, клапан с электроприводом M1 постепенно открывается, и наоборот.

Температура в обратном трубопроводе системы ГВС, регистрируемая датчиком S6, ограничивается в соответствии с заданным значением.

С помощью недельного и суточного расписания система ГВС может быть переключена на режим комфорта или экономии (два температурных уровня).

В определенные дни недели возможен запуск функции термической дезинфекции (контролируемое увеличение температуры горячей воды).

Если заданная температура горячей воды в системе ГВС не может быть достигнута, клапан M2 в системе отопления будет постепенно закрываться, передавая больше энергии в систему ГВС (функция приоритета).

#### *Управление циркуляционными насосами*

Циркуляционные насосы P1 и P2 или P3 и P5 переключаются в соответствии с расписанием их работы. Один насос находится в резерве, в то время как другой работает. В случае остановки насоса (отсутствует перепад давления на насосе) включается насос, находившийся в резерве. При этом активируется аварийный сигнал для дальнейшего осмотра или замены неисправного насоса.

#### *Аварийная сигнализация*

Устройство аварийной сигнализации R6 включается, если:

- требуемая температура в системе отопления ниже требуемой и не восстанавливается в течение заданного периода времени;
- циркуляционный насос не создает требуемого перепада давлений;
- статическое давление в контуре системы отопления не восстановлено в течение заданного промежутка времени;
- замкнута кнопка сигнализации S9.

Для связи контроллера ECL Comfort 310 с приложением A368 с системой диспетчеризации используются интегрированные протоколы Modbus и Ethernet.

Для ограничения расхода или потребляемой тепловой энергии в зависимости от темпе-

ратуры наружного воздуха к контроллеру подключается расходомер или тепловычислитель, используя протокол M-bus. Кроме того, данные, получаемые контроллером по шине M-bus, передаются на шину Modbus.

**Принцип управления системами отопления и ГВС (приложение A368.2)**

Функции регулирования систем управления насосами, системой подпитки и аварийной сигнализации данного приложения практически повторяют функции приложения A368.1. В дополнение к ним в приложении A368.2 температура теплоносителя в системе отопления (S3) может также поддерживаться в соответствии с текущей температурой теплоносителя

в тепловой сети централизованного теплоснабжения (S2). При этом возможно задать ограничение максимальной температуры теплоносителя (верхняя срезка). Однако переключение режимов работы системы отопления (комфортный или экономичный) в этом случае невозможно!

**Принцип управления системами отопления и ГВС (приложение A368.3)**

Функции регулирования систем управления насосами, системой подпитки и аварийной сигнализации данного приложения повторяют функции приложения A368.1. В дополнение к ним в приложении A368.3 предусмотрена

установка двух спаренных насосов в системе подпитки отопительного контура с переключением рабочего насоса (при его аварийной остановке) на резервный.

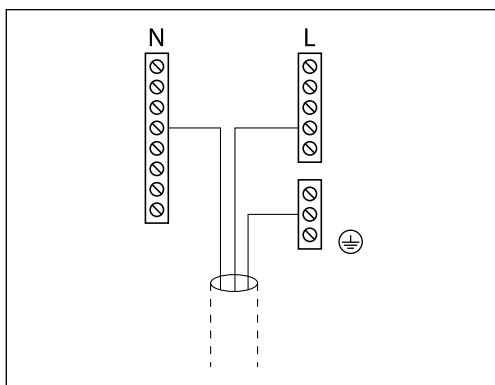
**Принцип управления системами отопления и ГВС (приложение A368.4)**

Функции регулирования систем управления насосами, системой подпитки и аварийной сигнализации данного приложения повторяют функции приложения A368.2. В дополнение к ним в приложении A368.4 предусмотрена установка двух спаренных насосов в системе подпитки отопительного контура с переключением рабочего насоса (при его аварийной остановке) на резервный.

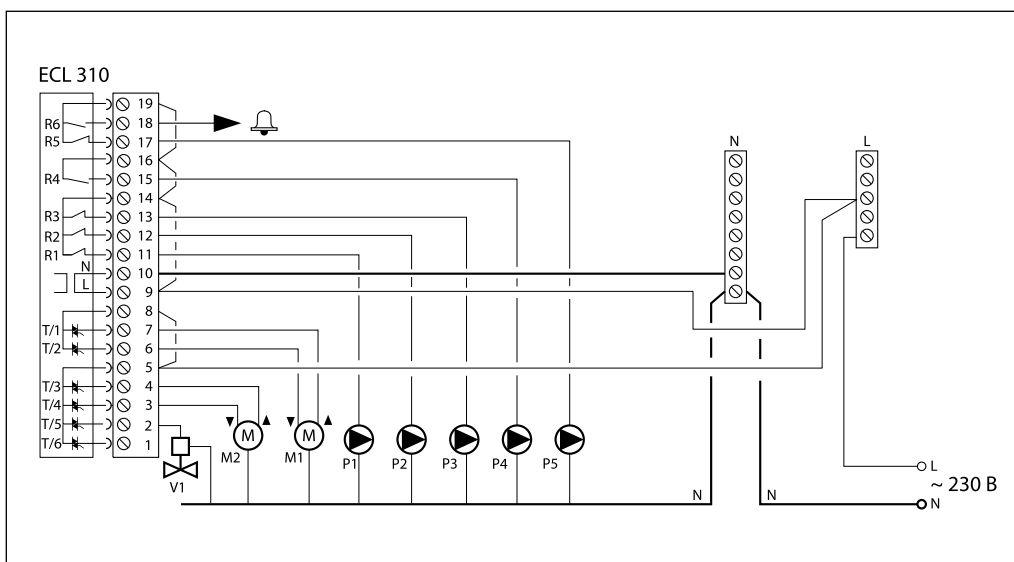
Для всех вариантов приложения применяется дополнительно встраиваемый в регулятор модуль ввода/вывода ECA 32, который позволяет подключить датчики давления (0–10 В) к входам S11, S13, S14, S15 и S16, а также дополнительный аварийный сигнализатор S12.

Для связи контроллера ECL Comfort 310 с приложением A368 с системой диспетчеризации используются интегрированные протоколы Modbus и Ethernet.

Для ограничения расхода или потребляемой тепловой энергии в зависимости от температуры наружного воздуха к контроллеру подключается расходомер или тепловычислитель, используя протокол M-bus. Кроме того, данные, получаемые контроллером по шине M-bus, передаются на шину Modbus.

**Электрические соединения на ~230 В. Общие положения**


Общая клемма заземления используется для подключения соответствующих компонент (насосы, регулирующие клапаны с электроприводом).

**Электрические соединения на ~230 В (для всех вариантов приложения А368)**


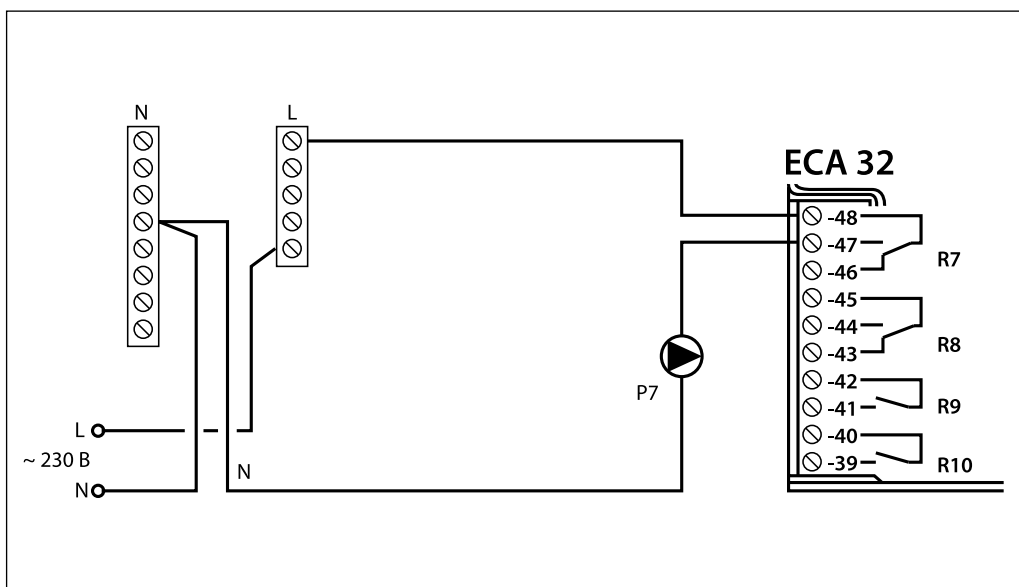
Клемма	Описание	Макс. нагрузка
19**	Фаза (L) напряжения питания ~230 В для насосов и сигнализации	
16**		
14**		
9**		
18	Сигнальное устройство	4 (2)* А при ~230 В
17	P5 Второй спаренный циркуляционный насос системы отопления — «Включено/выключено»	4 (2)* А при ~230 В
15	P4 Основной насос системы подпитки отопительного контура — «Включено/выключено»	4 (2)* А при ~230 В
13	P3 Первый спаренный циркуляционный насос системы отопления — «Включено/выключено»	4 (2)* А при ~230 В
12	P2 Второй спаренный циркуляционный насос системы ГВС — «Включено/выключено»	4 (2)* А при ~230 В
11	P1 Первый спаренный циркуляционный насос системы ГВС — «Включено/выключено»	4 (2)* А при ~230 В
10**	Нейтраль (N) напряжения питания ~230 В	
8**	Фаза (L) напряжения питания ~230 В для электроприводов регулирующих клапанов	
5**		
7	M1 Электропривод регулирующего клапана системы ГВС — «Открытие»	0,2 А при ~230 В
6	M1 Электропривод регулирующего клапана системы ГВС — «Закрытие»	0,2 А при ~230 В

Клемма	Описание	Макс. нагрузка
4 M2	Электропривод регулирующего клапана системы отопления (открытие)	0,2 А при ~230 В
3 M2	Электропривод регулирующего клапана системы отопления (закрытие)	0,2 А при ~230 В
2 V1	Соленоидный клапан системы подпитки отопительного контура	0,2 А при ~230 В
1	Не используется	—

\*Без скобок — активная (омическая) нагрузка, в скобках — реактивная (индуктивная).

\*\*В клеммной панели регулятора установлены заводские перемычки: между клеммами 5, 8 и шиной L; между клеммами 9, 14, 16, 19 и шиной L; между клеммой 10 и шиной N.

### Подключение насоса P7 к внутреннему модулю ECA 32

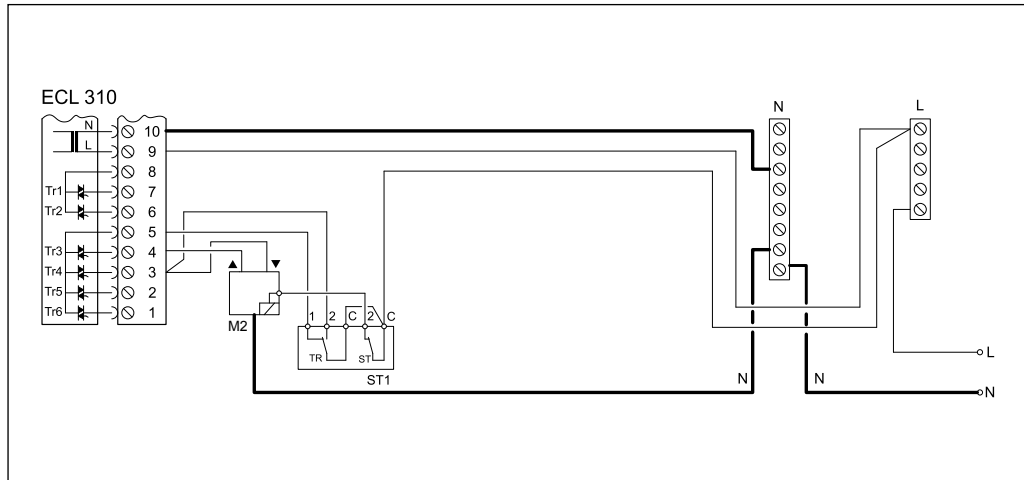


Клемма	Описание	Макс, нагрузка
48	Фаза (L) напряжения питания ~230 В второго спаренного насоса подпитки S7	
47 P7	Насос подпитки отопительного контура	4 (2)* А при ~230 В
46	Не используется	
45	Не используется	
44	Не используется	
43	Не используется	
42	Не используется	
41	Не используется	
40	Не используется	
39	Не используется	

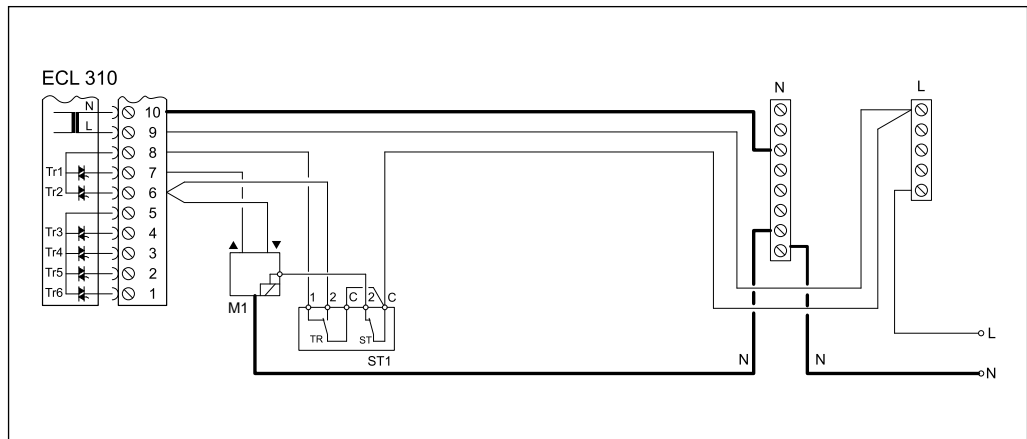
\* Без скобок — активная (омическая) нагрузка, в скобках — реактивная (индуктивная).

**Электрические соединения термостата безопасности на ~230 В**

Контур системы отопления



Контур системы ГВС

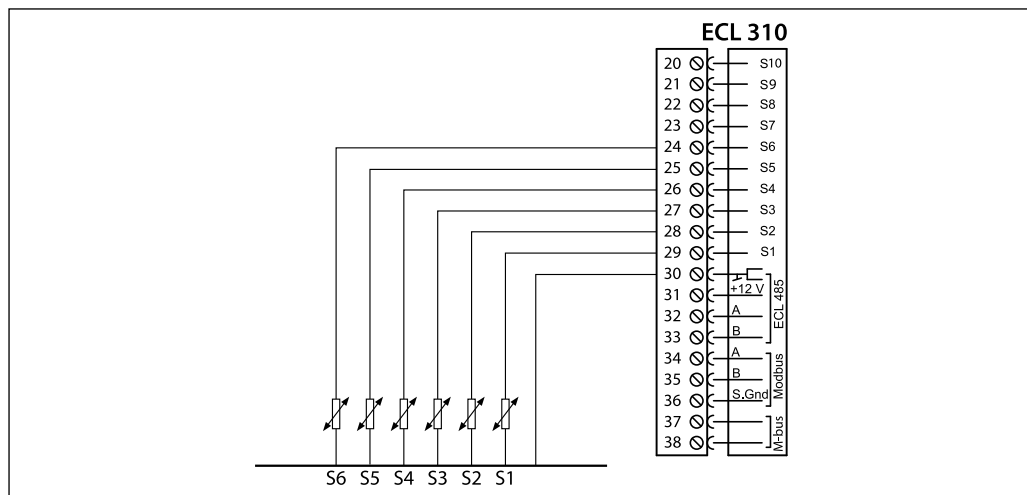


**Внимание!**

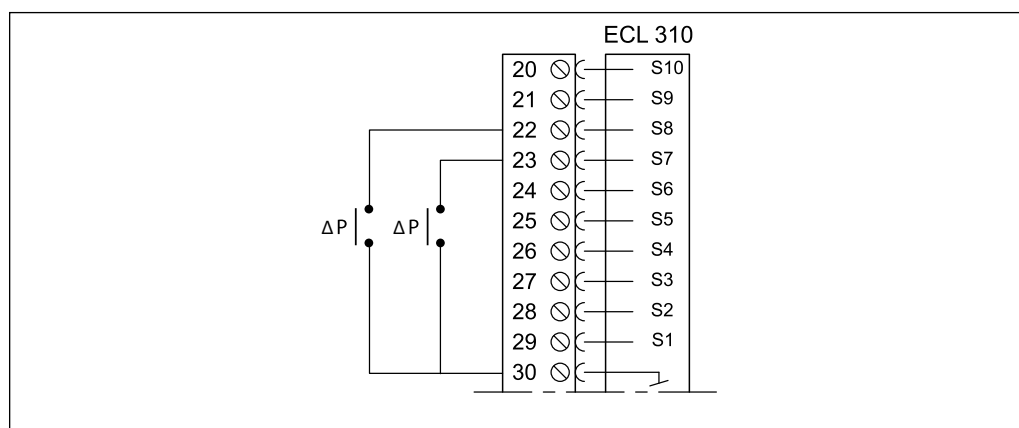
Неправильное подключение внешнего оборудования и питания может привести к повреждению регулятора.

Сечение проводов силовых цепей — 0,5–1,5 мм<sup>2</sup>. К каждой винтовой клемме может присоединяться максимально два провода сечением до 1,5 мм<sup>2</sup>.

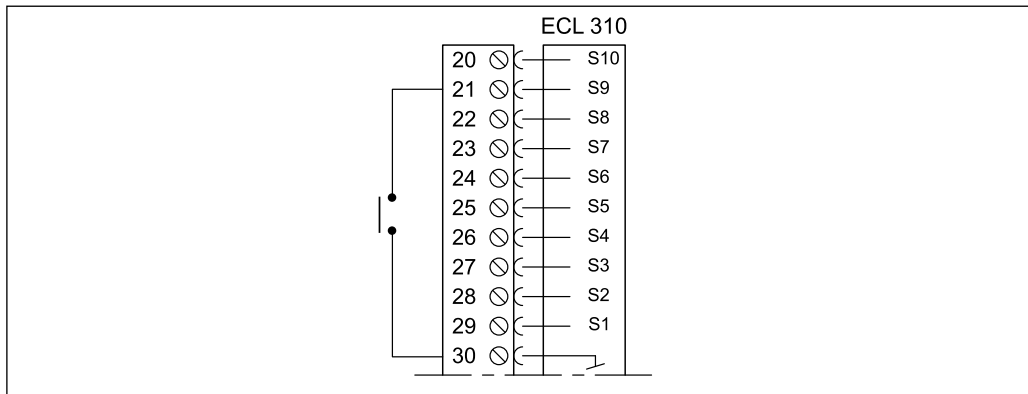
**Электрические соединения датчиков температуры Pt 1000**



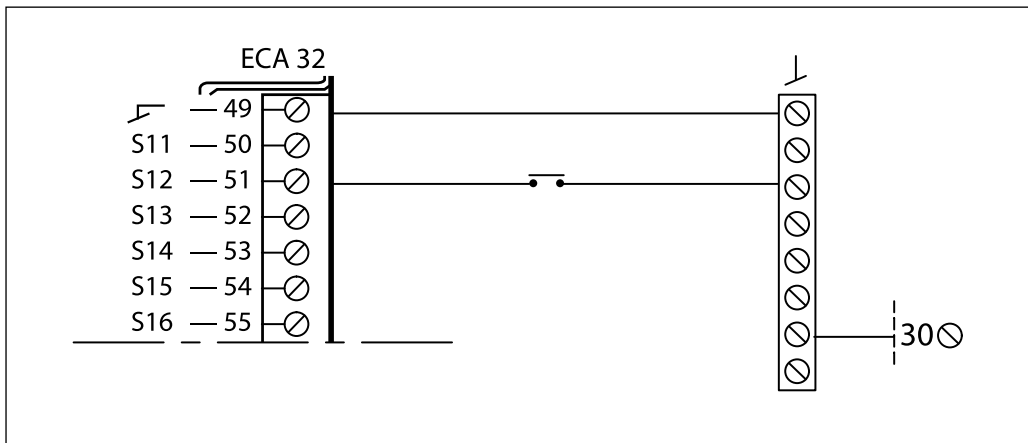
Клемма	Номер датчика	Описание	Тип датчика
29	S1	Датчик температуры наружного воздуха	ESMT
28	S2	Датчик температуры теплоносителя на подающем трубопроводе теплосети на входе в тепловой пункт	ESM-11/ESMB/ESMC/ESMU
27	S3	Датчик температуры теплоносителя на подающем трубопроводе системы отопления	ESM-11/ESMB/ESMC/ESMU
26	S4	Датчик температуры горячей воды, подаваемой в систему ГВС	ESM-11/ESMB/ESMC/ESMU
25	S5	Датчик температуры теплоносителя, возвращаемого в тепловую сеть после водоподогревателя системы отопления	ESM-11/ESMB/ESMC/ESMU
24	S6	Датчик температуры теплоносителя, возвращаемого в тепловую сеть после водоподогревателя системы ГВС	ESM-11/ESMB/ESMC/ESMU
23	S7	Реле перепада давлений на циркуляционных насосах системы отопления	
22	S8	Реле перепада давлений на циркуляционных насосах системы ГВС	
21	S9	Кнопка аварийной сигнализации	
20	S10	Датчик давления или реле давления на обратном трубопроводе системы отопления	
30	S1-S10	Общая для всех датчиков	
50	S11	Датчик давления или реле давления на подающем трубопроводе системы отопления	Вход ECA 32
51	S12	Кнопка аварийной сигнализации	Вход ECA 32
52	S13	Датчик давления или реле давления на циркуляционном трубопроводе системы ГВС	Вход ECA 32
53	S14	Датчик давления воды в системе холодного водоснабжения	Вход ECA 32
54	S15	Датчик давления на подающем трубопроводе тепловой сети на входе в тепловой пункт	Вход ECA 32
55	S16	Датчик давления на обратном трубопроводе тепловой сети на выходе из теплового пункта	Вход ECA 32
49	S11-S16	Общая для всех датчиков (соединяется с шиной 30)	

**Подключение двух реле перепада давлений S7 и S8**


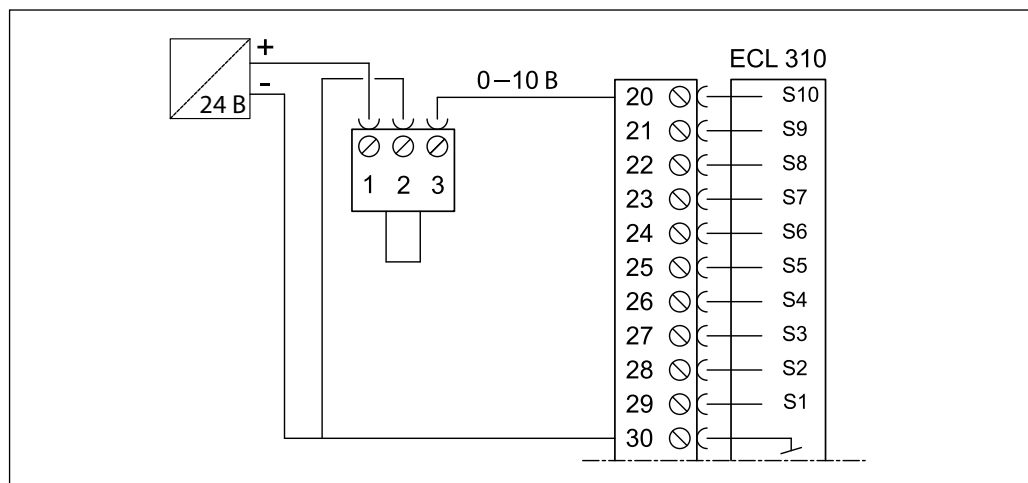
**Подключение кнопки внешней аварийной сигнализации S9**



**Подключение кнопки внешней аварийной сигнализации S12**

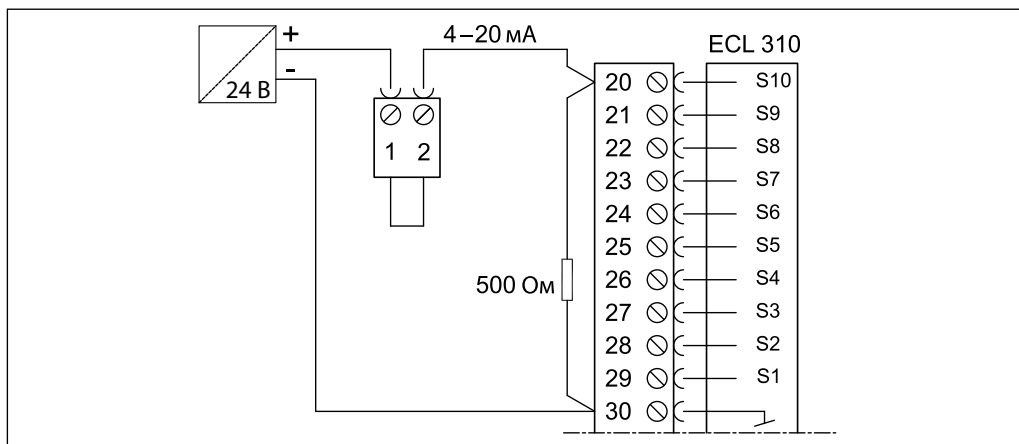


**Подключение датчика давления с выходным сигналом 0-10 В**





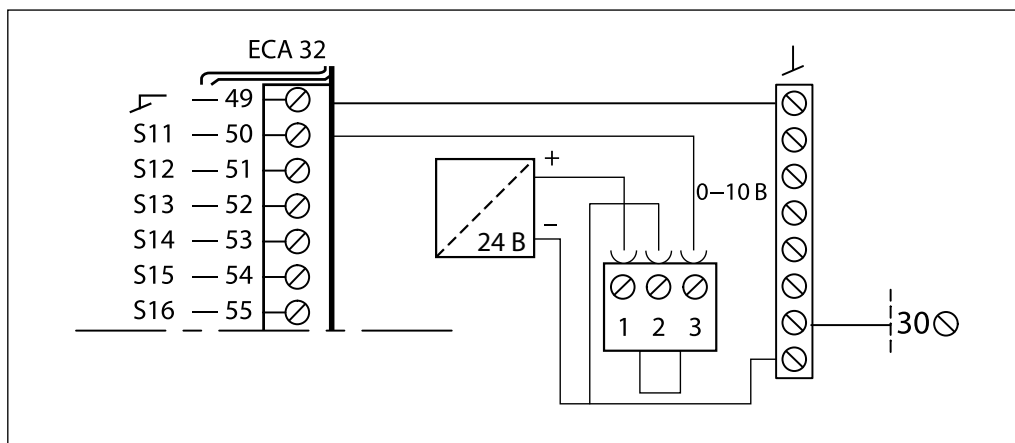
**Подключение датчика давления с выходным сигналом 4–20 мА**



Сигнал 4–20 мА преобразуется в сигнал 2–10 В с помощью подключаемого к клеммам 20 и 30 резистора 500 Ом (не входит в комплект поставки).

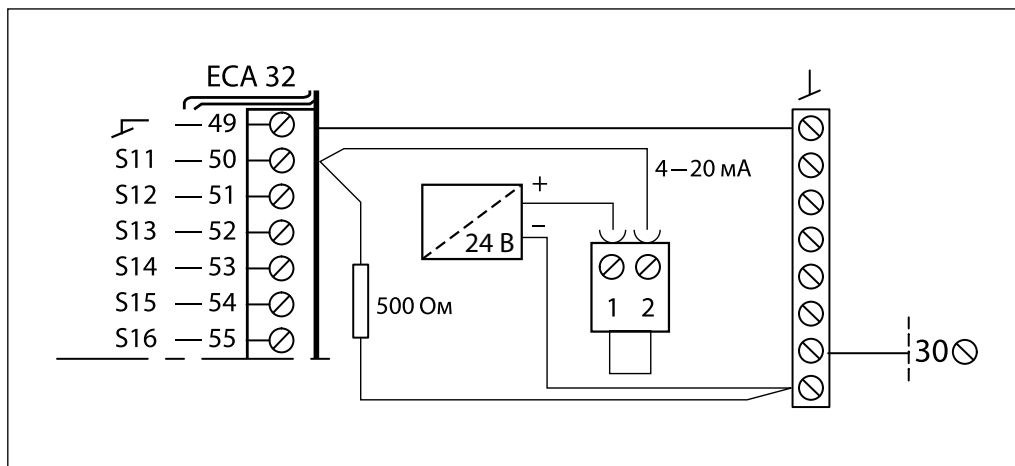
**Подключение датчика давления S11 с выходным сигналом 0–10 В**

(Датчики давления S13, S14, S15 и S16 подключаются таким же образом.)

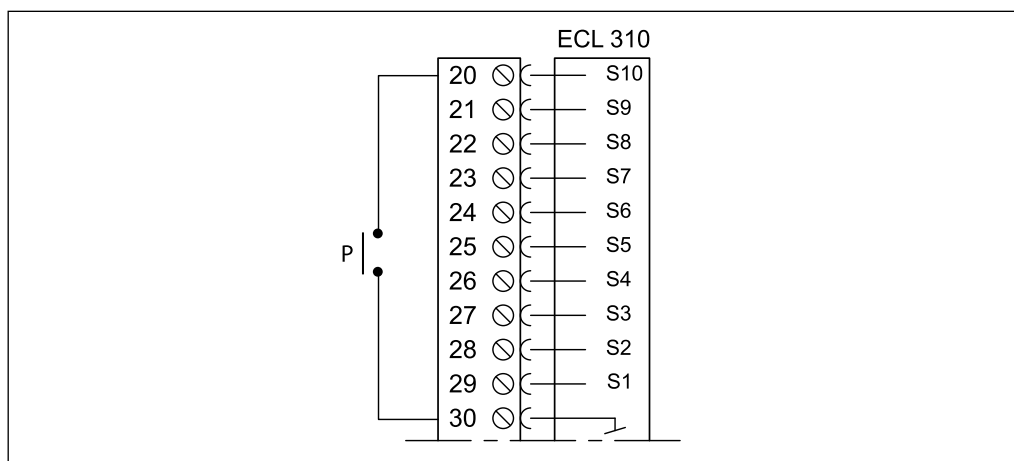
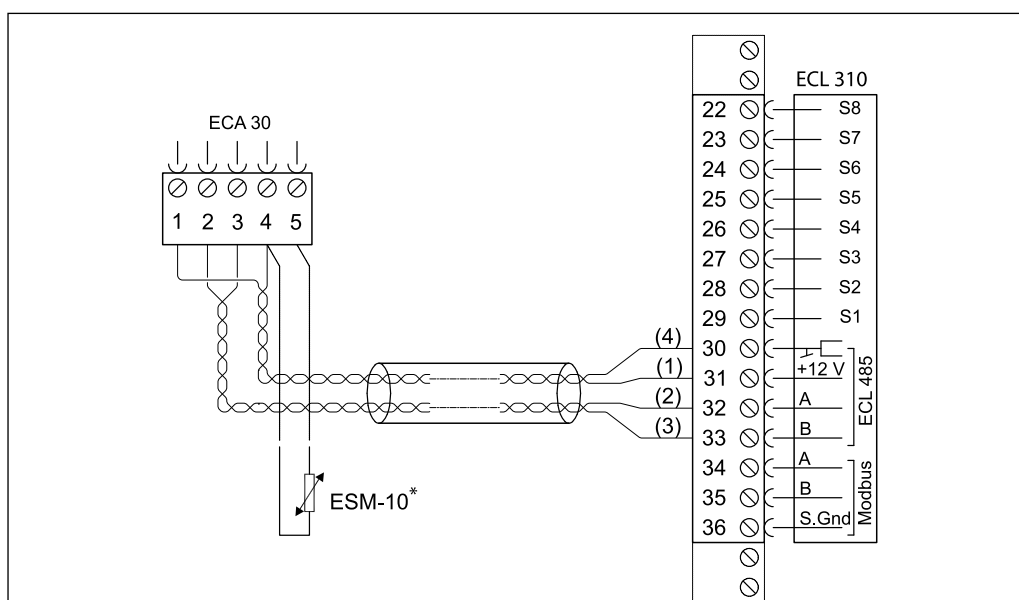


**Подключение датчика давления S11 с выходным сигналом 4–20 мА**

(Датчики давления S13, S14, S15 и S16 подключаются таким же образом.)



Сигнал 4–20 мА преобразуется в сигнал 2–10 В с помощью подключаемого к клеммам 50 (ECA 32) и 30 (регулятора) резистора 500 Ом (не входит в комплект поставки).

**Подключение реле давления**

**Электрические соединения ECA 30 с ECL Comfort 310**


Клемма ECL 210	Клемма ECA 30	Описание	Тип
30	4	Витая пара	Витая пара типа UTP
31	1		
32	2		
33	3		
	4	Выносной датчик температуры воздуха в помещении*	ESM-10
	5		

\* Устанавливается при необходимости.

Сечение провода для присоединения датчиков, расходомера и блоков дистанционного контроля и управления должно быть не менее 0,4 мм<sup>2</sup>.

Суммарная длина всех низковольтных кабелей (от датчиков, связей с теплосчетчиком

и регуляторов между собой, включая внутреннюю коммуникационную шину ECL 485) не должна превышать 200 м. При большей длине кабелей возможно возникновение электромагнитных помех.

## Техническое описание

# Электронный ключ программирования приложений A275 и A375 для регуляторов температуры серии ECL Comfort

### Описание и область применения



Электронный ключ программирования приложений A275 и A375 предназначен для обеспечения работы универсального регулятора температуры ECL Comfort 210 (310) по управлению автономными системами теплоснабжения зданий. Приложение A275 предназначено для совместной работы с регулятором ECL Comfort 210, а приложение A375 — для работы с ECL Comfort 310. Приложение A275 может также применяться в сочетании с ECL Comfort 310 в случае интегрирования регулятора в систему диспетчерского контроля и управления, M-bus, Modbus TCP. Приложение A275 предназначено для управления одной горелкой котла, приложение A375 — до 8 горелок, при использовании внутреннего модуля расширения ECA 32.

Ключ программирования ECL оснащен:

- алгоритмом управления системами в соответствии со всеми вариантами приложений A275 (275.1, 275.2, 275.3) и A375 (375.1, 375.2, 375.3);
- графической информацией, выводимой на дисплей контроллера в соответствии с привязанным к ключу приложением (технологической схемой), и доступными для этого языками;

- системными и пользовательскими настройками, которые могут быть изменены или восстановлены.

ECL Comfort 210 (310) с ключом для приложений A275/A375 позволяет:

- регулировать температуру теплоносителя в автономных системах теплоснабжения зданий с компенсацией влияния температуры наружного воздуха;
- каскадно управлять 4 горелками (ступенями) ECL Comfort 310 с возможностью расширения до 8 горелок при использовании модуля расширения ECA 32;
- осуществлять управление системами с коррекцией по фактической температуре воздуха в помещениях (при установке комнатных датчиков или блока ECA 30);
- ограничивать температуру теплоносителя возвращаемого в котел после систем теплоснабжения в соответствии с температурным графиком.

#### Особые функции

- Защита котла от выпадения конденсата. В период разогрева котла циркуляционный насос выключается и включается при достижении минимальной допустимой температуры теплоносителя.
- Выбор различных комбинаций последовательности включения горелок.
- Возможность задания уставки требуемой температуры от внешнего задатчика (сигнал 0-10 В).
- Уставка времени включения/выключения горелок (ступеней) при изменении температуры теплоносителя в контуре котла.
- Защита систем от замерзания при их отключении:
  - проведение архивирования температур;
  - включение аварийной сигнализации.

Номенклатура и кодовый номер для оформления заказа

Тип ключа (приложения)	Описание приложения	Кодовый номер
A275 и A375	Каскадное управление 4 горелками котлов в системах теплоснабжения зданий с возможностью расширения до 8 горелок. Регулирование температуры теплоносителя в двух контурах отопления и системе ГВС с баком-аккумулятором.	087H3814

Применение ECL Comfort 210 (310) с ключом для приложений A275

<p><b>A275.1a.</b> Система управления одной горелкой и одним контуром отопления</p>	<p><b>A275.2a.</b> Система управления одной горелкой, контуром отопления и контуром ГВС</p>
<p><b>A275.2b.</b> Система управления одной горелкой, контуром отопления и контуром ГВС.</p>	<p><b>A275.3a.</b> Система управления одной горелкой с двумя контурами отопления и контуром ГВС</p>
<p><b>A275.3b.</b> Система управления одной горелкой, двумя контурами отопления и контуром ГВС с частичным приоритетом.</p>	<p><b>A275.3c.</b> Система управления одной горелкой, двумя контурами отопления и контуром ГВС с приоритетом</p>

Представленные схемы являются лишь принципиальными и не содержат всех компонентов, которые могут оказаться в вашей системе. Все указанные на схемах компоненты подключаются к регулятору ECL Comfort.

Список компонентов

- S1 — датчик температуры наружного воздуха;
- S2 — датчик температуры возвращаемого теплоносителя (контур 2);
- S3 — датчик температуры теплоносителя контура котла (контур 1);
- S4 — датчик температуры теплоносителя в подающем трубопроводе системы отопления (контур 2);
- S5 — датчик температуры теплоносителя, возвращаемого в котел (контур 1);
- S6 — датчик температуры воды в баке-аккумуляторе системы ГВС;
- S7 — датчик температуры воздуха в помещении или блок ECA 30 (контур 1);
- S8 — датчик температуры воздуха в помещении или блок ECA 30 (контур 2);
- M2 — регулирующий клапан с электроприводом в системе отопления (контур 2);
- P1 — циркуляционный насос системы отопления;
- B1 — горелка котла;
- P3 — насос зарядки (нагрева) системы ГВС;
- P4 — циркуляционный насос системы отопления (контур 2);
- A1 — аварийная сигнализация.

Применение ECL Comfort 310 с ключом для приложений A375

<p><b>A375.1a.</b> Система управления 4 горелками (ступенями) и одним контуром отопления</p>	<p><b>A375.1g.</b> Система управления до 8 горелок (ступеней) и одним контуром отопления</p>
<p><b>A375.2a.</b> Система управления до 8 горелок (ступеней), контуром отопления и контуром ГВС</p>	<p><b>A375.3a.</b> Система управления 8 горелками (ступенями), 2 контурами отопления и контуром ГВС</p>

## Список компонентов

S1 — датчик температуры наружного воздуха;  
 S2 — датчик температуры возвращаемого теплоносителя (*контур 2*);  
 S3 — датчик температуры теплоносителя контура котла (*контур 1*);  
 S4 — датчик температуры теплоносителя в подающем трубопроводе системы отопления (*контур 2*);  
 S5 — датчик температуры теплоносителя, возвращаемого в котел (*контур 1*);  
 S6 — датчик температуры воды в баке-аккумуляторе системы ГВС;  
 S7 — датчик температуры воздуха в помещении или блок ECA 30 (*контур 1*);  
 S8 — датчик температуры воздуха в помещении или блок ECA 30 (*контур 2*);  
 M2 — регулирующий клапан с электроприводом в системе отопления (*контур 2*);  
 P1 — циркуляционный насос системы отопления (*контур 1*);  
 B1-B8 — горелки (*ступени*) котла 1...8;  
 P3 — насос зарядки (*нагрева*) системы ГВС;  
 P4 — циркуляционный насос системы ГВС (*приложение 375.2*). Циркуляционный насос системы отопления (*контур 2*) (*приложение 375.3*);  
 A1 — аварийная сигнализация.

**Принцип управления системой отопления (контур 1) для всех приложений**

Главным параметром для системы отопления является температура теплоносителя в контуре котла, регистрируемая датчиком (S3). Требуемая температура теплоносителя вычисляется регулятором в соответствии с индивидуальным температурным отопительным графиком на основе текущей температуры наружного воздуха (S1) и заданной потребителем температуры воздуха в отапливаемом помещении. Горелка (B1) включается, когда текущая температура ниже расчетных значений и наоборот. Для увеличения эффективности работы всей системы теплоснабжения можно установить минимальное время включения горелки.

В соответствии с произвольно задаваемым для системы расписанием (по часам суток и дням недели) с помощью таймера можно переключать режимы работы системы отопления с комфортного на экономичный.

При необходимости возможна корректировка температуры теплоносителя в зависимости от

фактической температуры воздуха в помещении. Для этого в помещении должен быть установлен температурный датчик S7 или блок дистанционного управления ECA 30.

В целях повышения эффективности автономной системы теплоснабжения регулятор с учетом показаний датчика (S5) осуществляет ограничение температуры теплоносителя, возвращаемого в котел, в соответствии с температурным графиком или по постоянной величине. Температура возвращаемого теплоносителя для конденсационных котлов не должна быть слишком высокой, для жидкотопливных или газовых слишком низкой. При ее отклонении от заданного значения происходит перерасчет требуемой температуры подаваемого в систему отопления теплоносителя.

Циркуляционный насос P1 запускается при включении отопления или для защиты системы отопления от замерзания. Отопление может отключаться, когда температура наружного воздуха выше заданного уровня.

**Принцип управления системой отопления (контур 2). Приложения A275.3, A375.3**

Отличительной особенностью управления вторым контуром отопления для приложения A275.3/A375.3 является наличие регулирующего клапана с электроприводом M2. Он постепенно открывается, если температура подаваемого теплоносителя, регистрируемая датчиком (S4), оказывается ниже расчетных значений, и наоборот. В соответствии с произвольно задаваемым для системы расписанием (по часам суток и дням недели) с помощью таймера можно переключать режимы работы системы отопления с комфортного на экономичный. При необходимости возможна корректировка температуры теплоноси-

теля в зависимости от фактической температуры воздуха в помещении. Для этого в помещении должен быть установлен температурный датчик S8 или блок дистанционного управления ECA 30. Температура обратного теплоносителя с учетом показаний датчика (S2) ограничивается регулятором в соответствии с температурным графиком. Циркуляционный насос P4 запускается при включении отопления или для защиты системы отопления от замерзания. Отопление может отключаться, когда температура наружного воздуха выше заданного уровня.

**Принцип управления системой ГВС. Приложения A275.2, A275.3, A375.2, A375.3**

Если фактическая температура горячей воды в системе ГВС, регистрируемая датчиком (S6), ниже заданного значения, то

- циркуляционный насос P1 контура отопления отключается. При использовании предохранительного клапана с электроприводом M1 вместо насоса P3 циркуляционный насос P1 контура отопления продолжает работать;
- насос зарядки (нагрева) ГВС P3 включается;
- требуемая температура контура котла S3 увеличивается.

Когда фактическая температура горячей воды в системе ГВС выше заданного значения, то насос нагрева ГВС P3 выключается. Можно задать время работы насоса P3 после нагрева воды в контуре ГВС до требуемой температуры. Температура горячей воды в системе ГВС (S6) ограничивается заданным пользователем значением. С помощью недельного расписания система ГВС может быть переключена на режим комфорта или экономии (пониженную температуру воды). В определен-

ные дни недели возможен запуск антибактериальной функции (контролируемое увеличение температуры в контуре ГВС). Для приложения A375.2 по недельной программе до 3 раз в день возможно включение циркуляционного насоса ГВС P4.

*Аварийная сигнализация для приложений: A275.1, A275.2, A375.1, A375.2*

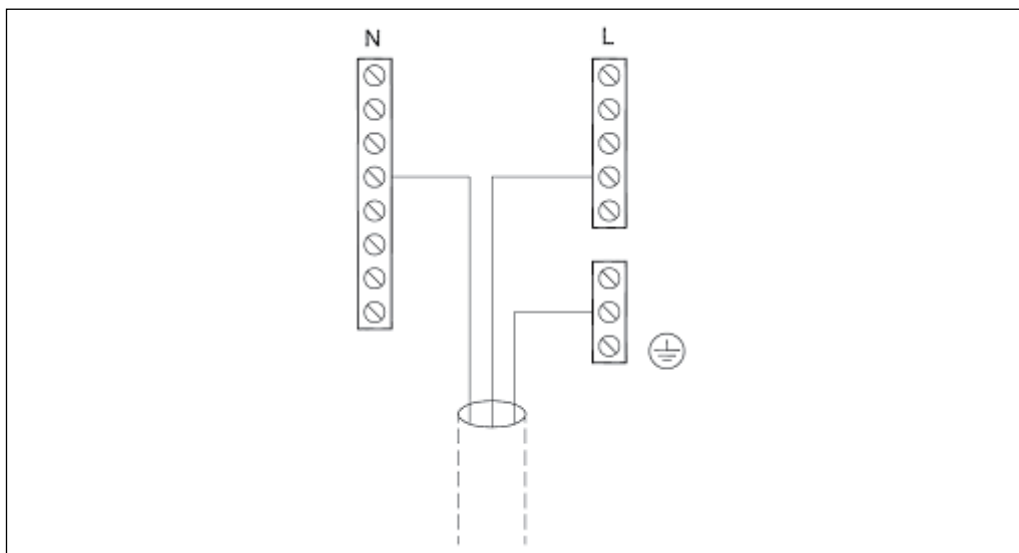
Устройство аварийной сигнализации (R4 ECI 210, R6 ECL 310) включается при разрыве или коротком замыкании датчиков температуры.

*Аварийная сигнализация для приложений: A275.3, A375.3*

Устройство аварийной сигнализации (R4 ECI 210, R6 ECL 310) включается, если:

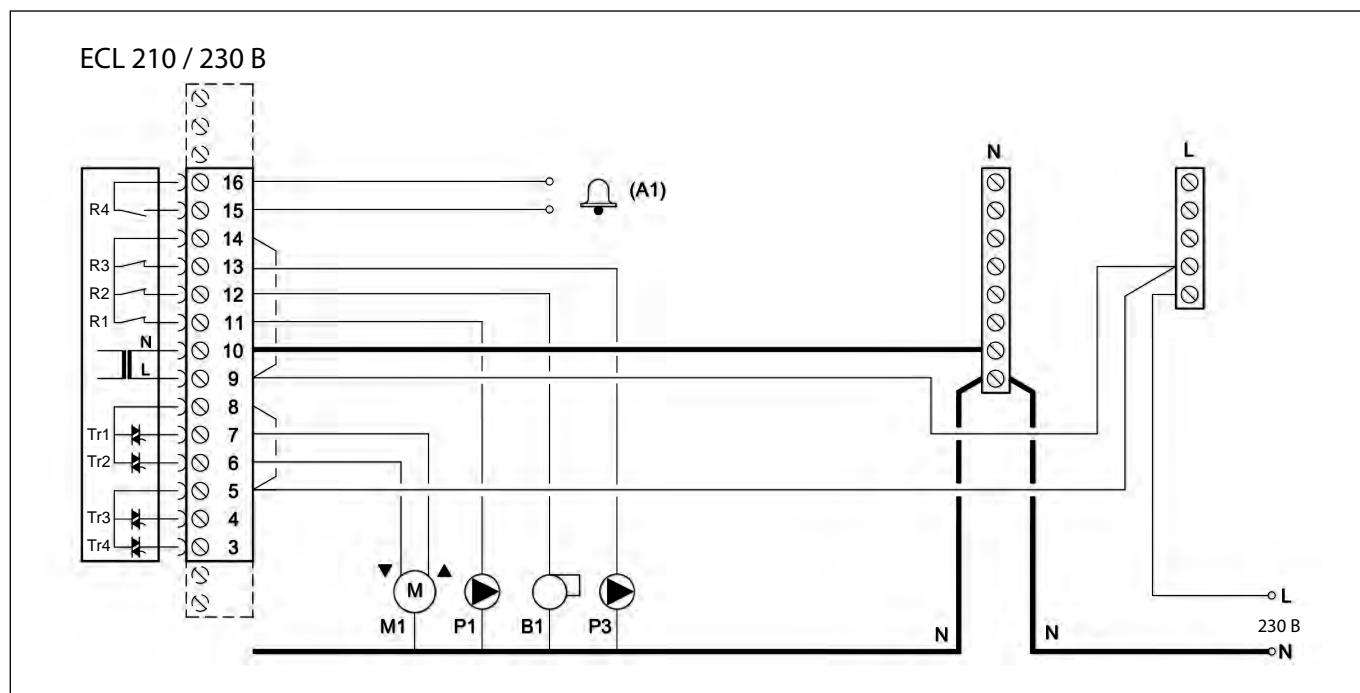
- произошел разрыв или короткое замыкание датчиков температуры;
- действительная температура в системе отопления (контур 2), регистрируемая датчиком (S4), ниже требуемой.

**Электрические соединения на ~230 В. Общие положения**



Общая клемма заземления используется для подключения соответствующих компонентов (горелок, насосов, клапанов с электроприводами).

## Электрические соединения на ~230 В для приложений A275.1/A275.2



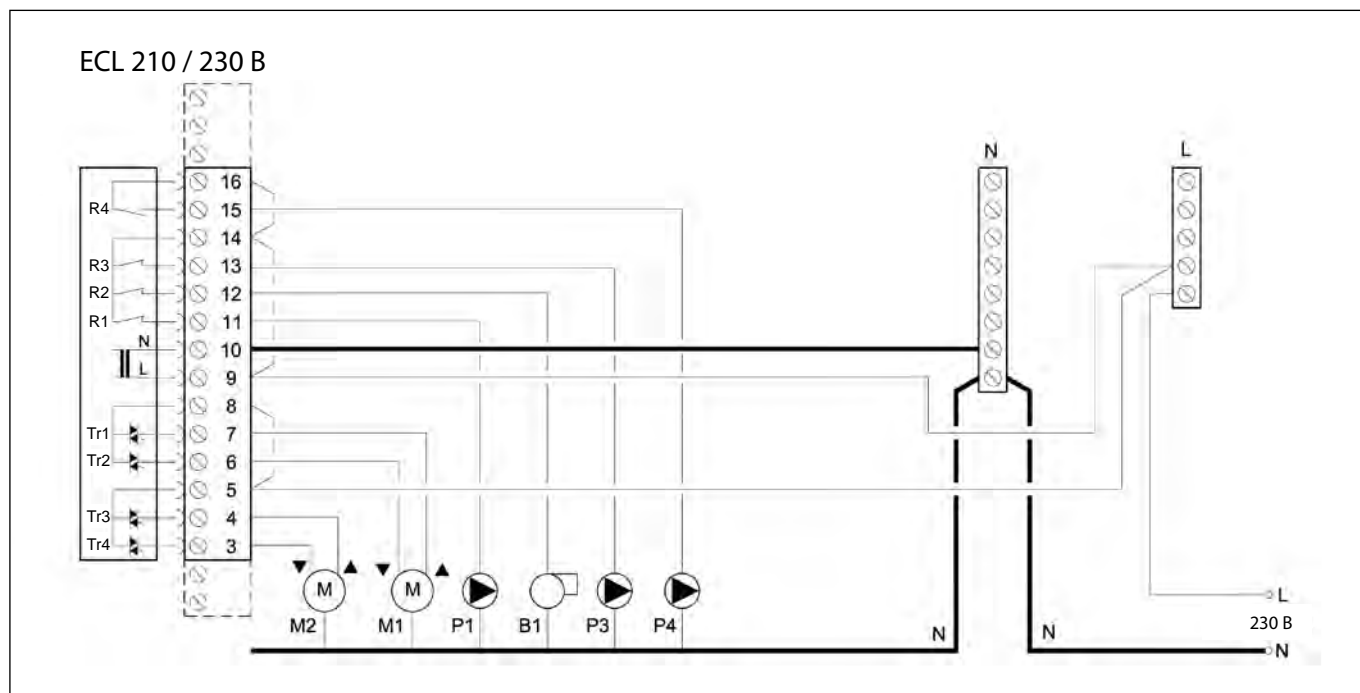
Клемма	Описание	Максимальная нагрузка
16	Сигнализация	4 (2) A/-230 В*
15		
14	Фаза (L) для подключенных элементов системы (насос, горелка)	
16	P3 Насос нагрева ГВС (вкл./выкл.)	4 (2) A/-230 В*
12	B2 Горелка (вкл./выкл.)	4 (2) A/-230 В*
11	P1 Циркуляционный насос (вкл./выкл.)	4 (2) A/-230 В*
10	Напряжение питания ~230 В — нейтраль (N)	
9	Напряжение питания ~230 В — фаза (L)	
8	Фаза (L) напряжения питания ~230 В для предохранительного клапана с электроприводом (только 275.2)	
7		
7	M1 Предохранительный клапан с электроприводом (только 275.2)	0,2 A/-230 В
6	M1 Предохранительный клапан с электроприводом (только 275.2)	0,2 A/-230 В

\*Без скобок — активная (омическая) нагрузка, в скобках — реактивная (индуктивная).

\*\*В клеммной панели регулятора установлены заводские перемычки: между клеммами 5, 8 и шиной L; между клеммами 9, 14 и шиной L; между клеммой 10 и шиной N.



## Электрические соединения на ~230 В для приложения A275.3



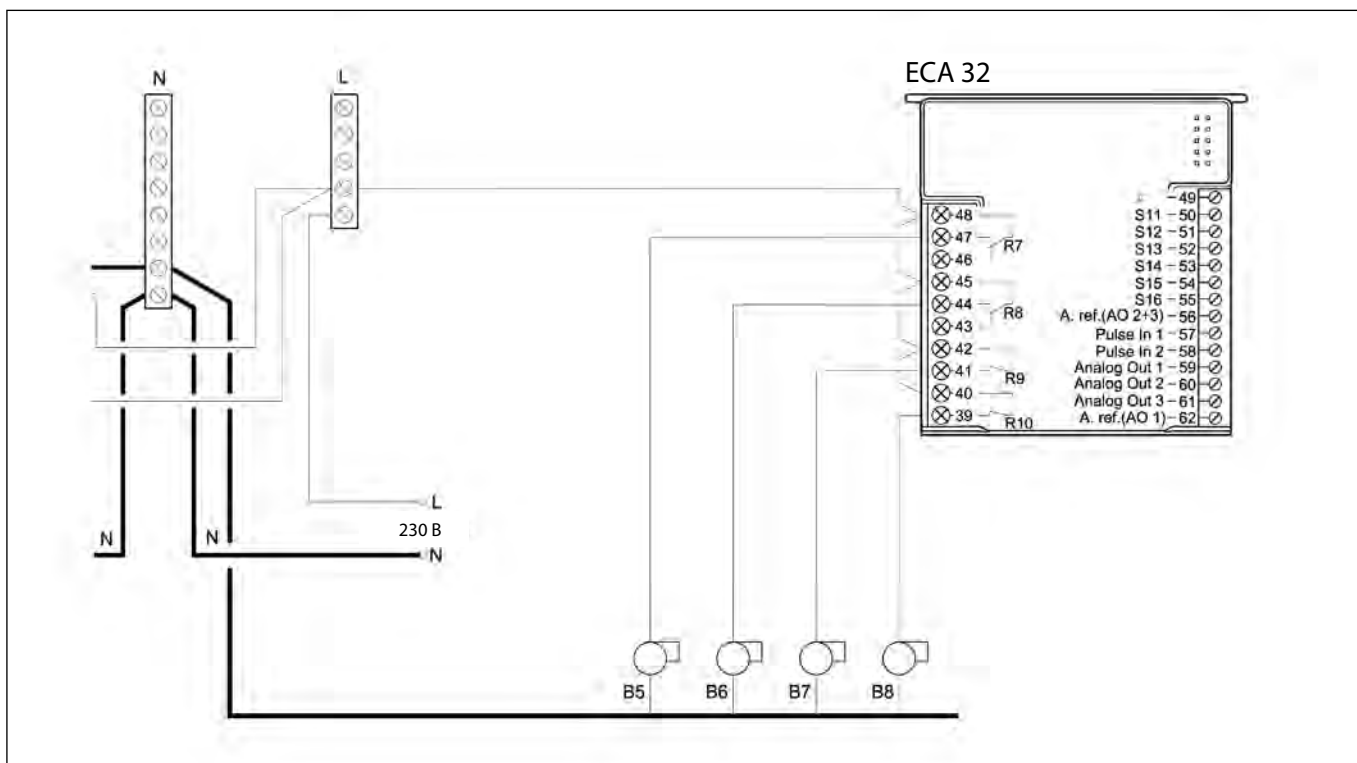
Клемма	Описание	Максимальная нагрузка
16	Фаза (L) для циркуляционного насоса P4	4 (2) A/-230 В*
15	P4 Циркуляционный насос (вкл./выкл.)	
14	Фаза (L) для подключенных элементов (насос, горелка)	
13	P3 Насос нагрева ГВС (вкл./выкл.)	4 (2) A/-230 В*
12	B2 Горелка (вкл./выкл.)	4 (2) A/-230 В*
11	P1 Циркуляционный насос (вкл./выкл.)	4 (2) A/-230 В*
10	Напряжение питания ~230 В — нейтраль (N)	
9	Напряжение питания ~230 В — фаза (L)	
8	Фаза (L) напряжения питания ~230 В для двухпозиционного клапана с электроприводом	
7	M1 Предохранительный клапан с электроприводом	0,2 A/-230 В
6	M1 Предохранительный клапан с электроприводом	0,2 A/-230 В
5	Фаза (L) для регулирующего клапана с электроприводом M2	0,2 A/-230 В
4	M2 Двухпозиционный клапан с электроприводом контур 2 — «Открытие»	0,2 A/-230 В
3	M2 Двухпозиционный клапан с электроприводом контур 2 — «Закрытие»	0,2 A/-230 В

\*Без скобок — активная (омическая) нагрузка, в скобках — реактивная (индуктивная).

\*\*В клеммной панели регулятора установлены заводские перемычки: между клеммами 5, 8 и шиной L; между клеммами 9, 14 и шиной L; между клеммой 10 и шиной N.



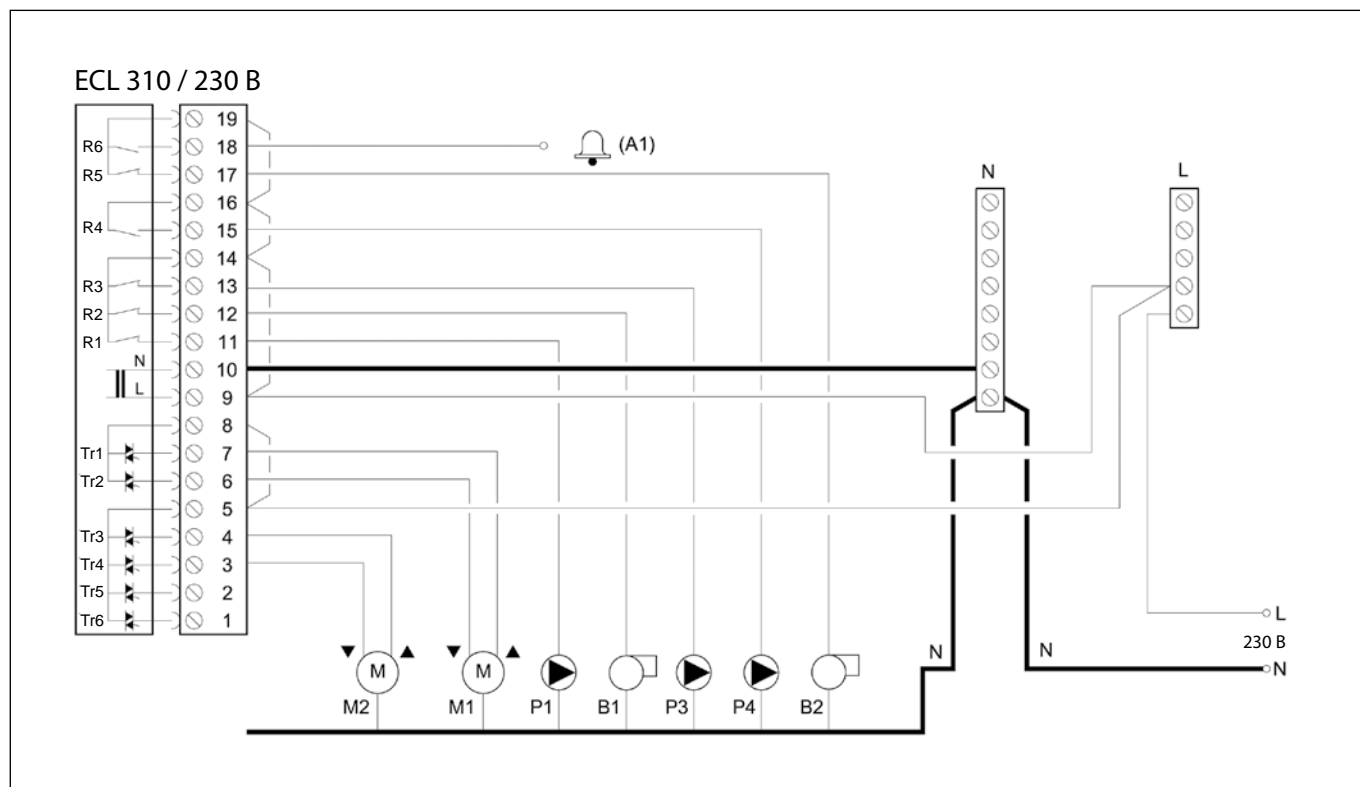
Подключение горелок В5–8 к внутреннему модулю ECA 32 для приложения А375.1



Клемма	Описание	Максимальная нагрузка
48	Фаза (L) для горелки В5	
47	В5 Горелка (вкл./выкл.)	4 (2) А/-230 В*
46	Не используется	
45	Фаза (L) для горелки В6	
44	В6 Горелка (вкл./выкл.)	4 (2) А/-230 В*
43	Не используется	
42	Фаза (L) для горелки В7	
41	В7 Горелка (вкл./выкл.)	4 (2) А/-230 В*
40	Фаза (L) для горелки В8	
39	В8 Горелка (вкл./выкл.)	4 (2) А/-230 В*

\*Без скобок — активная (омическая) нагрузка, в скобках — реактивная (индуктивная).

## Электрические соединения на ~230 В для приложений A375.2/A375.3



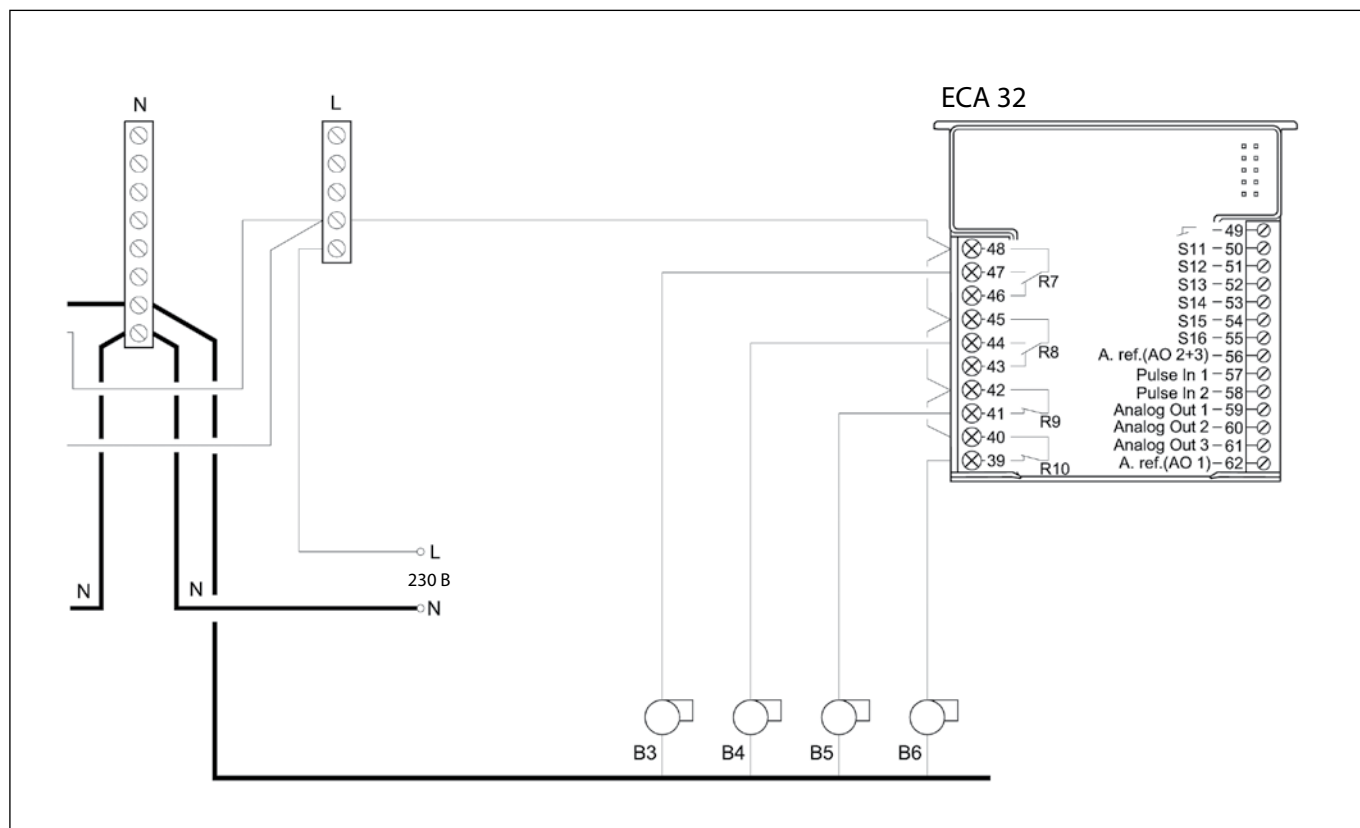
Клемма	Описание	Максимальная нагрузка
19	Фаза (L) для аварийной сигнализации и горелки B4	
18	Сигнализация	4 (2) A/-230 В*
17	B4 Горелка (вкл./выкл.)	4 (2) A/-230 В*
16	Фаза (L) для насоса P4	
15	P4 Циркуляционный насос (вкл./выкл.)	4 (2) A/-230 В*
14	Фаза (L) для насоса и горелок	
13	P3 Насос нагрева системы ГВС контур 2 (A375.2), контур 3 (A375.3)	4 (2) A/-230 В*
12	B1 Горелка (вкл./выкл.)	4 (2) A/-230 В*
11	P1 Циркуляционный насос (вкл./выкл.)	4 (2) A/-230 В*
10	Напряжение питания ~230 В — нейтраль (N)	
9	Напряжение питания ~230 В — фаза (L)	
8	Фаза (L) напряжения питания ~230 В для двухпозиционного клапана с электроприводом	
7	M1 Двухпозиционный клапан с электроприводом	0,2 A/-230 В
6	M1 Двухпозиционный клапан с электроприводом	0,2 A/-230 В
5	Фаза (L) для регулирующего клапана с электроприводом M2	
4	M2 Регулирующий клапан с электроприводом контур 2 — «Открытие»	0,2 A/-230 В
3	M2 Регулирующий клапан с электроприводом контур 2 — «Закрытие»	0,2 A/-230 В

Фаза (L) напряжения питания ~230 В для предохранительного клапана с электроприводом

\*Без скобок — активная (омическая) нагрузка, в скобках — реактивная (индуктивная).

\*\*В клеммной панели регулятора установлены заводские переключки: между клеммами 5, 8 и шиной L; между клеммами 9, 14 и шиной L; между клеммой 10 и шиной N.

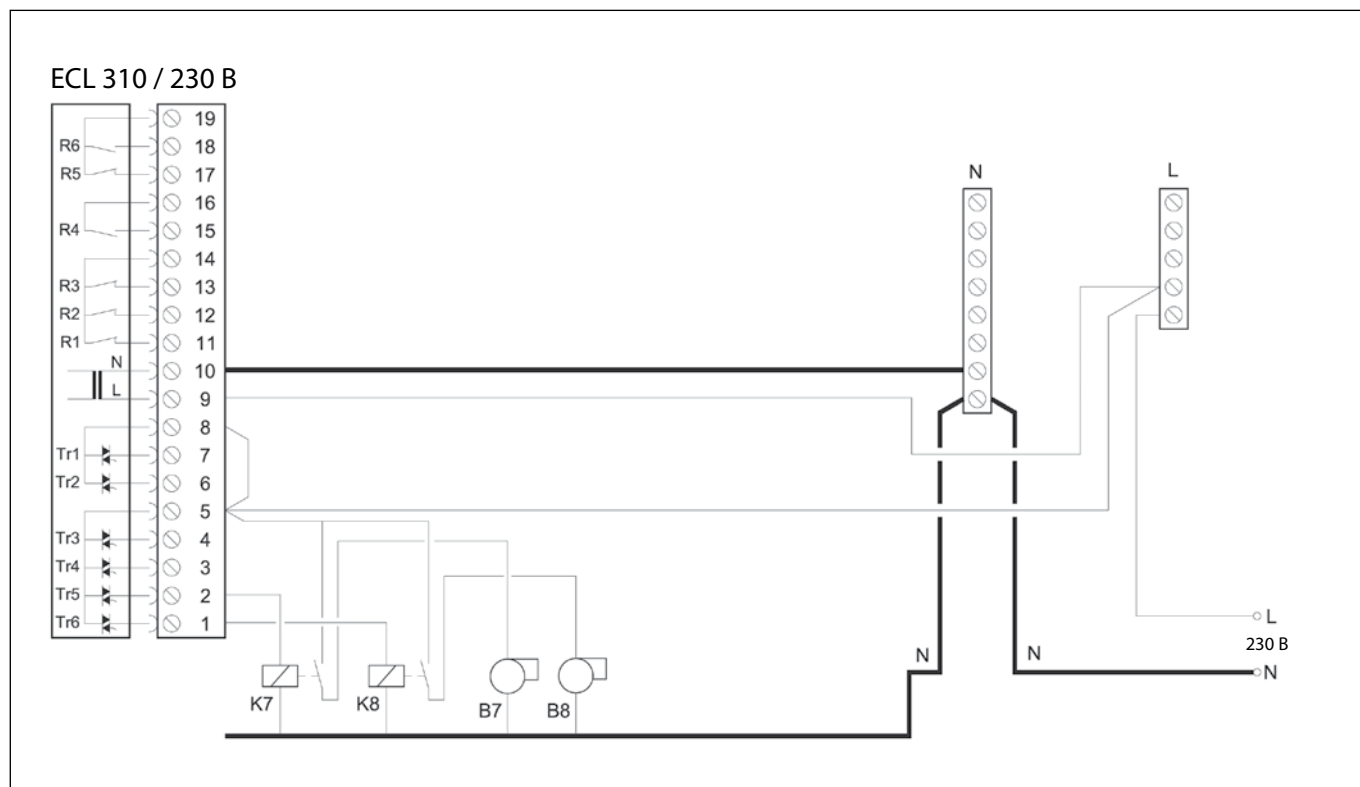
## Подключение горелок В3–6 к внутреннему модулю ECA 32 для приложений A375.2/ A375.3



Клемма	Описание	Максимальная нагрузка
48	Фаза (L) для горелки В3	
47	В3 Горелка (вкл./выкл.)	4 (2) А/-230 В*
46	Не используется	
45	Фаза (L) для горелки В4	
44	В4 Горелка (вкл./выкл.)	4 (2) А/-230 В*
43	Не используется	
42	Фаза (L) для горелки В5	
41	В5 Горелка (вкл./выкл.)	4 (2) А/-230 В*
40	Фаза (L) для горелки В6	
39	В6 Горелка (вкл./выкл.)	4 (2) А/-230 В*

\*Без скобок — активная (омическая) нагрузка, в скобках — реактивная (индуктивная).

## Подключение горелок B7 и B8 через промежуточные реле для приложений A375.2/ A375.3



Клемма	Описание	Максимальная нагрузка
5	Фаза (L) для горелки B7 и B8	
4	Регулирующий клапан с электроприводом контур 2 — «Открытие» (A375.3)	0,2 А/-230 В
3	Регулирующий клапан с электроприводом контур 2 — «Закрытие» (A375.3)	0,2 А/-230 В
2	K7 Промежуточное реле для подключения горелки B7	0,2 А/-230 В
1	K8 Промежуточное реле для подключения горелки B8	0,2 А/-230 В

Неправильное подключение внешнего оборудования и питания может привести к повреждению регулятора. Сечение проводов силовых цепей — 0,5–1,5 мм<sup>2</sup>

К каждой винтовой клемме может присоединяться максимально два провода сечением до 1,5 мм<sup>2</sup>.

**Электрические соединения, датчики температуры Pt 1000 A275**

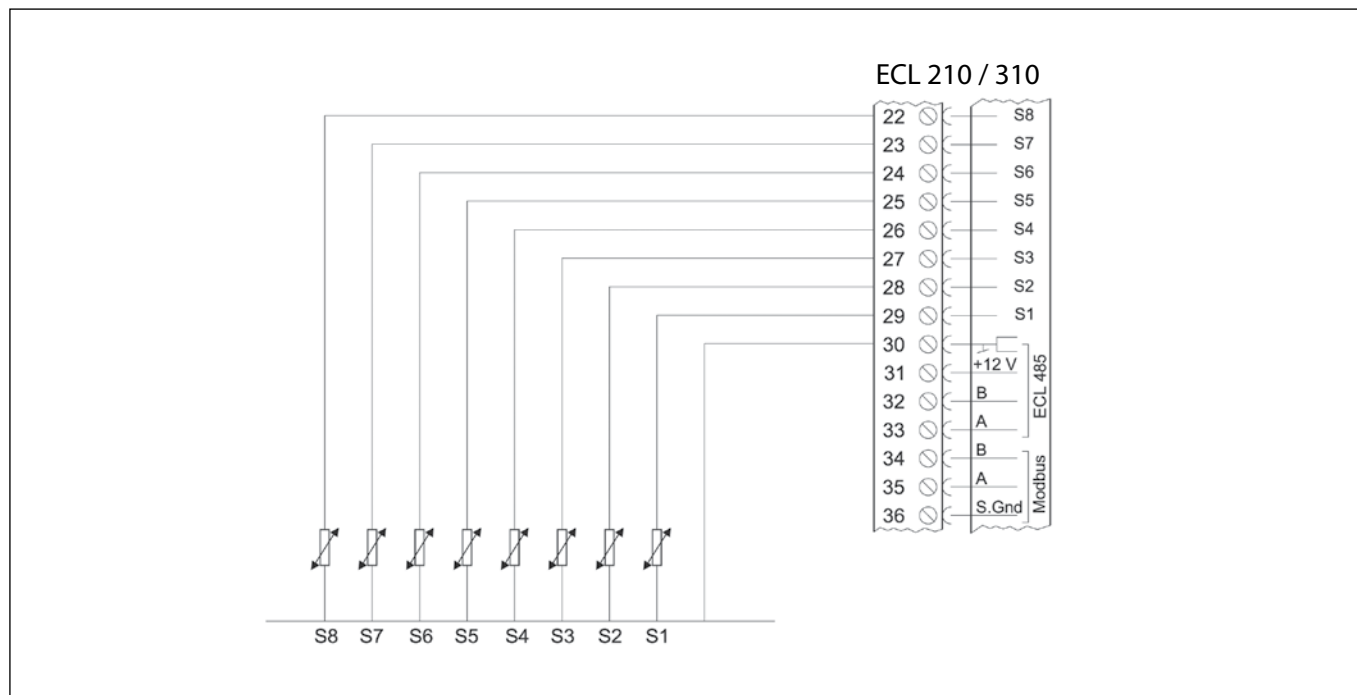
Клемма	Датчик (описание)		Тип
29 и 30	S1	Датчик температуры наружного воздуха*	ESMT
28 и 30	S2	Датчик температуры теплоносителя, возвращаемого в котел, (A275.3, контур 2)	ESM-11/ESMB/ESMC/ESMU
27 и 30	S3	Датчик температуры теплоносителя в контуре котла**	ESM-11/ESMB/ESMC/ESMU/ESMT
26 и 30	S4	Датчик температуры теплоносителя в подающем трубопроводе системы отопления (A275.3, контур 2)**	ESM-11/ESMB/ESMC/ESMU
25 и 30	S5	Датчик температуры теплоносителя возвращаемого в котел, (контур 1)	ESM-11/ESMB/ESMC/ESMU
24 и 30	S6	Датчик температуры воды в баке-аккумуляторе системы ГВС (A275.2/ A275.3, контур 2/3)	ESM-11/ESMB/ESMC/ESMU
23 и 30	S7	Датчик температуры воздуха в помещении (контур 1)***	ESM-10
22 и 30	S8	Датчик температуры воздуха в помещении (A275.3, контур 2)***	ESM-10

\* Если датчик температуры наружного воздуха не подключен или в кабеле произошло короткое замыкание, регулятор считает температуру наружного воздуха равной 0 (ноль) °С.

\*\* Если датчик не подключен или в кабеле произошло короткое замыкание, регулирующий клапан с электроприводом закрывается (функция безопасности).

\*\*\* Вместо датчика ESM-10 температура воздуха в помещении может регистрироваться блоком дистанционного управления ECA 30.

Клемма 30 соединена заводской перемычкой с общей шиной для датчиков температуры, находящейся внутри клеммной панели регулятора.



**Электрические соединения, датчики температуры Pt 1000 A375**

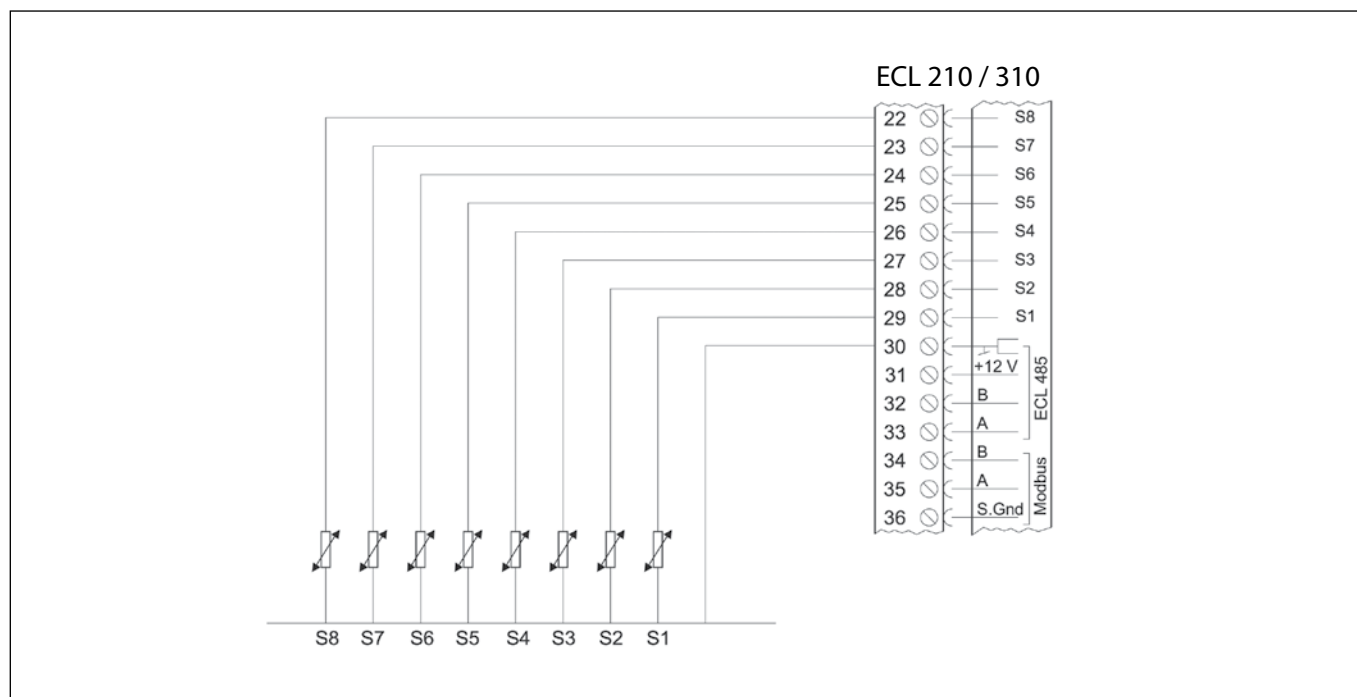
Клемма	Датчик (описание)		Тип
29 и 30	S1	Датчик температуры наружного воздуха*	ESMT
28 и 30	S2	Датчик температуры теплоносителя, возвращаемого в котел (A375.3, контур 2)	ESM-11/ESMB/ESMC/ESMU
27 и 30	S3	Датчик температуры теплоносителя в контуре котла**	ESM-11/ESMB/ESMC/ESMU/ESMT
26 и 30	S4	Датчик температуры теплоносителя в подающем трубопроводе системы отопления (A375.3, контур 2)**	ESM-11/ESMB/ESMC/ESMU
25 и 30	S5	Датчик температуры теплоносителя возвращаемого в котел (контур 1)	ESM-11/ESMB/ESMC/ESMU
24 и 30	S6	Датчик температуры воды в баке-аккумуляторе системы ГВС (A375.2/ A375.3, контур 2/3)	ESM-11/ESMB/ESMC/ESMU
23 и 30	S7	Датчик температуры воздуха в помещении (контур 1)***	ESM-10
22 и 30	S8	Датчик температуры воздуха в помещении (A275.3, контур 2)***	ESM-10
20 и 30	S10	Дистанционный задатчик требуемой температуры теплоносителя контура котла (сигнал 0–10 В)	

\*Если датчик температуры наружного воздуха не подключен, или в кабеле произошло короткое замыкание, регулятор считает температуру наружного воздуха равной 0 (ноль) °С.

\*\*Если датчик не подключен или в кабеле произошло короткое замыкание, регулирующий клапан с электроприводом закрывается (функция безопасности).

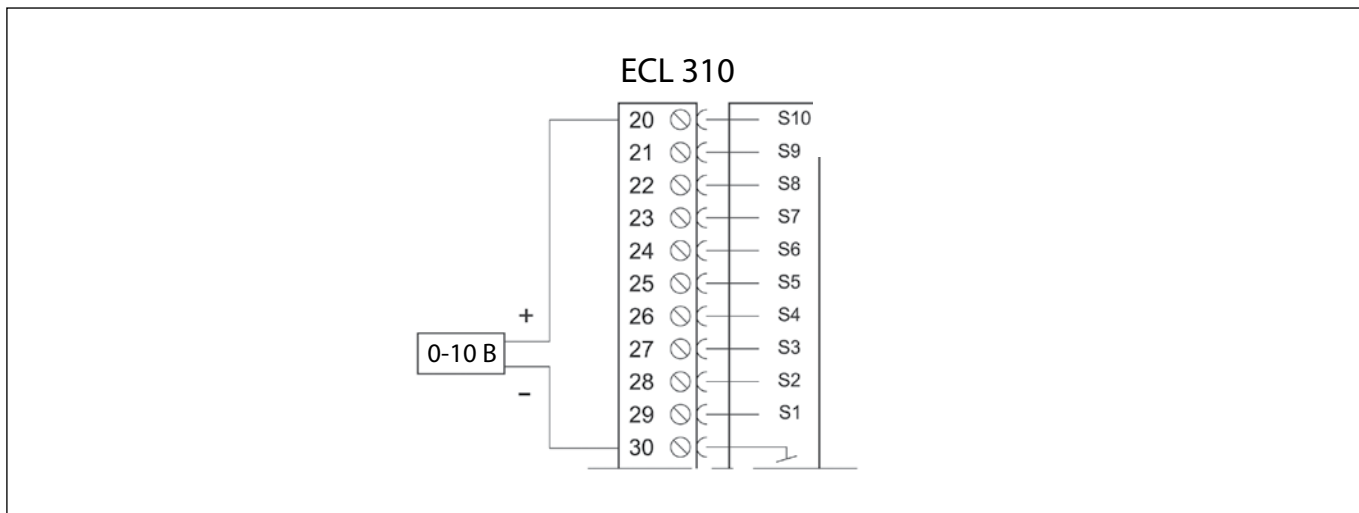
\*\*\*Вместо датчика ESM-10 температура воздуха в помещении может регистрироваться блоком дистанционного управления ECA 30.

Клемма 30 соединена заводской перемычкой с общей шиной для датчиков температуры, находящейся внутри клеммной панели регулятора.

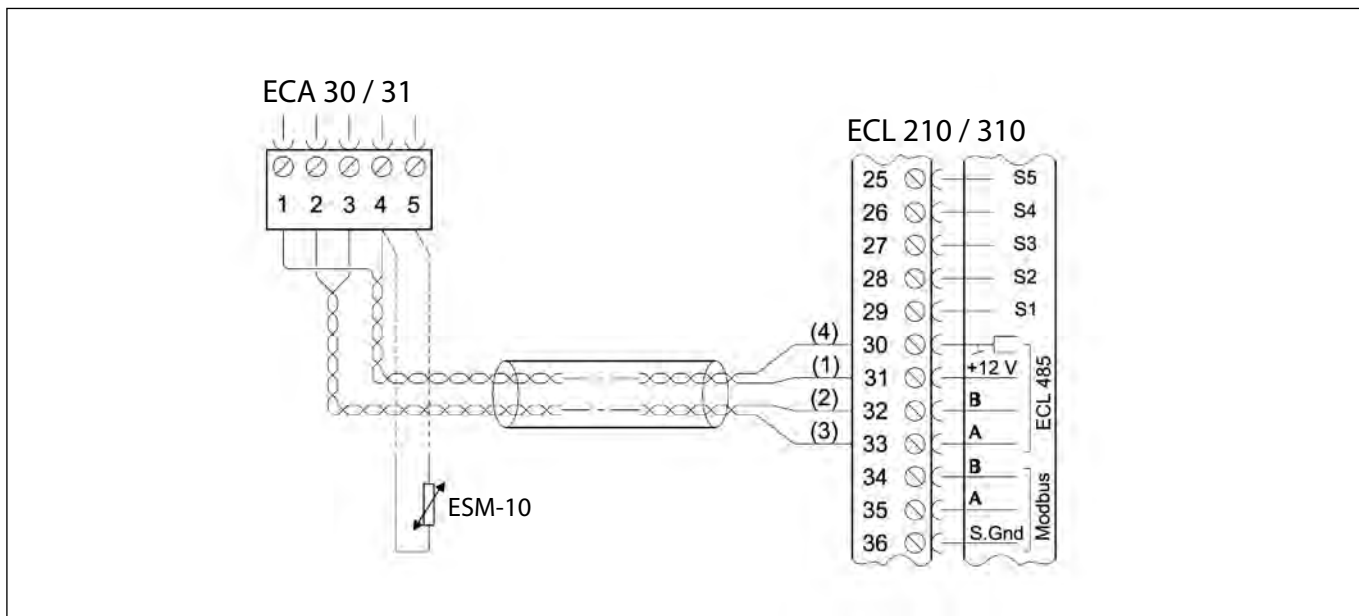




**Электрические соединения дистанционного задатчика требуемой температуры котла (сигнал 0–10 В)**



**Электрические соединения ECA 30 с ECL Comfort 210/310**



Клемма ECL210	Клемма ECA 30 / 31	Описание	Тип
30	4	Витая пара	Витая пара типа UTP
31	1		
32	2	Витая пара	
33	3		
	4	Выносной датчик температуры воздуха в помещении*	ESM-10
	5		

\*Устанавливается при необходимости.

Сечение провода для присоединения датчиков, блоков дистанционного контроля и управления должно быть не менее 0,4 мм<sup>2</sup>.

Суммарная длина всех низковольтных кабелей (от датчиков и регуляторов между собой, включая внутреннюю коммуникационную шину ECL 485) не должна превышать 200 м. При большей длине кабеля возможно возникновение электромагнитных помех.

## Техническое описание

# Электронный ключ программирования приложений А376 для регуляторов температуры серии ECL Comfort 310

### Описание и область применения



Электронный ключ программирования приложения А376 – устройство, предназначенное для обеспечения работы универсального регулятора температуры ECL Comfort 310 по управлению двумя системами отопления и одной системой ГВС.

*Энергонезависимая память ключа содержит:*

- единый алгоритм управления системами в соответствии со всеми вариантами приложений А376;
- вид графической информации, выводимой на дисплей прибора в соответствии с привязанным к ключу приложением (технологической схемой), и доступные для этого языки, в том числе русский;
- системные и пользовательские настройки, которые могут быть изменены или восстановлены.

*ECL Comfort 310 с ключом А376 позволяет:*

- регулировать температуру теплоносителя, поступающего в каждую из двух систем отопления, в зависимости от температуры наружного воздуха и соответствии с индивидуальным температурным графиком для обеспечения заданной температуры воздуха в отапливаемых помещениях здания, а также поддерживать требуемую температуру горячей воды в системе ГВС;
- осуществлять управление системой отопления с коррекцией по фактической температуре воздуха в помещении (при установке датчика температуры воздуха в помещении);
- ограничивать температуру теплоносителя, возвращаемого в тепловую сеть после каждой из систем теплоснабжения, в соответствии с температурным графиком или заданным постоянным значением;
- отключать систему отопления (закрывать регулирующийся клапан и останавливать насос) при превышении заданного значения температуры наружного воздуха;

- производить снижение температуры воздуха в отапливаемых помещениях и горячей воды в системе ГВС по произвольному недельному или суточному расписанию с заданным темпом или с учетом текущей температуры наружного воздуха (чем ниже температура вне здания, тем меньше величина понижения температуры в помещениях);
- осуществлять после снижения температуры форсированный натоп здания за период, зависящий от температуры наружного воздуха и теплоаккумулирующих характеристик строительных конструкций;
- выполнять плавный пуск системы отопления (медленное открытие регулирующего клапана);
- периодически запускать электроприводы регулирующихся клапанов и насосов для исключения их заклинивания в период бездействия систем;
- сохранять активность защиты системы отопления от замерзания при ее отключении;
- лимитировать количество теплоносителя или теплоснабжения системами по сигналам от расходомера или теплосчетчика.

*Особые функции*

- Задание криволинейного (ломаного) температурного отопительного графика путем ввода 6 реперных точек для каждого из контуров системы отопления.
- Выполнение автоматической настройки параметров регулирования для обеспечения постоянной температуры горячей воды в системе ГВС (поддерживается только при использовании регулирующихся клапанов Danfoss типа VM2, VB2, VFM2 и VFS).
- Программирование режимов антибактериальной дезинфекции трубопроводной сети системы ГВС.
- Осуществление регулирования температуры системы отопления и ГВС в соответствии с графиком праздничных дней.
- Установка приоритета системы ГВС над системой отопления.
- Ограничение предельного количества теплоносителя или теплоснабжения по сигналам расходомера или теплосчетчика.
- Проведение архивирования температур.
- Включение аварийной сигнализации.

Номенклатура и кодовый номер для оформления заказа

Тип ключа (приложения)	Описание приложения	Кодовый номер
A376	Регулирование с погодной компенсацией температуры теплоносителя для двух систем отопления и поддержание постоянной температуры горячей воды в системе ГВС с функцией учета изменения ее расхода, а также ограничение по графику температуры теплоносителя, возвращаемого после каждой системы в тепловые сети централизованного теплоснабжения	087H3810

Применение ECL Comfort 310 с ключом приложения A376

<p><b>Приложение A376.1.</b> Управление двумя контурами отопления и ГВС</p>	<p><b>Приложение A376.2.</b> Управление двумя контурами отопления и ГВС с возможностью подключения реле протока</p>
<p><b>Приложение A376.3.</b> Управление двумя контурами отопления и ГВС. Функция управления аналоговыми приводами (требуется модуль ECA 32)</p>	<p><b>Приложение A376.9.</b> Управление двумя контурами отопления и ГВС. Функция управления аналоговыми приводами (требуется модуль ECA 32)</p>

Представленные схемы являются лишь принципиальными и не содержат всех компонентов, которые могут оказаться в вашей системе. Все перечисленные выше компоненты подключаются к регулятору ECL Comfort.

## Список компонентов

S1	— датчик температуры наружного воздуха
S2	— датчик температуры воздуха в помещении (устанавливается при необходимости) (контур 1)
S3	— датчик температуры теплоносителя, подаваемого в систему отопления (контур 1)
S4	— датчик температуры горячей воды, подаваемой в систему ГВС (контур 3)
S5	— датчик температуры теплоносителя, возвращаемого в тепловую сеть централизованного теплоснабжения после системы отопления (контур 1)
S6	— датчик температуры теплоносителя, возвращаемого в тепловую сеть централизованного теплоснабжения после водоподогревателя системы ГВС (контур 3)
S7	— датчик температуры воздуха в помещении (устанавливается при необходимости) (контур 1)
	— датчик температуры теплоносителя на входе в тепловой пункт — для приложения 376.2
	— датчик давления в контуре отопления — для приложения 376.9
S8	— датчик протока (приложение А376.2)
	— аварийный вход — для приложения 376.9
S9	— датчик температуры теплоносителя, подаваемого в систему отопления (контур 2)
S10	— датчик температуры теплоносителя, возвращаемого в тепловую сеть централизованного теплоснабжения после системы отопления (контур 2)
S11	— датчик температуры теплоносителя на входе в тепловой пункт — для приложения А376.9
S12	— датчик температуры теплоносителя на выходе из теплового пункта — для приложения А376.9
S13	— датчик температуры теплоносителя, возвращаемого в тепловую сеть централизованного теплоснабжения после системы отопления (контур 2) — для приложения А376.9
S14	— датчик давления в контуре отопления — для приложения А376.9
S15	— аварийный вход — для приложения А376.9
S16	— аварийный вход — для приложения А376.9
P1	— циркуляционный насос системы ГВС (контур 3)
P2	— циркуляционный насос системы отопления (контур 1)
P3	— циркуляционный насос системы отопления (контур 2)
M1	— регулирующий клапан с электроприводом системы ГВС (контур 3)
M2	— регулирующий клапан с электроприводом системы отопления (контур 1)
M3	— регулирующий клапан с электроприводом системы отопления (контур 2)
R4	— релейный выход, аварийная сигнализация — для приложения А376.9
R6	— релейный выход, аварийная сигнализация

**Принцип управления системами отопления (контур 1 и 2)**

Алгоритм управления системами отопления в обоих контурах и для всех вариантов приложений одинаков за исключением некоторых функций.

Главным параметром для каждой системы отопления является температура подаваемого в нее теплоносителя, регистрируемая датчиками S3 и S9. Требуемые температуры теплоносителя в отопительных контурах вычисляются регулятором в соответствии с индивидуальными температурными отопительными графиками на основе текущей температуры наружного воздуха (S1) и заданных потребителем температур воздуха в отапливаемых помещениях (чем ниже температура наружного воздуха, тем выше температура теплоносителя).

Регулирующие клапаны с электроприводами M2 или M3 постепенно открываются, если температуры подаваемого теплоносителя оказываются ниже рассчитанных значений, и наоборот. В соответствии с произвольно задаваемыми для систем расписаниями (по часам суток и дням недели) с помощью таймера можно переключать режимы работы систем отопления на комфортный или экономичный. При необходимости возможна корректировка температур теплоносителя в зависимости от фактической температуры воздуха

в помещениях (кроме приложения А376.9). Для этого в помещениях, обслуживаемых каждой системой, должен быть установлен температурный датчик. В целях повышения эффективности систем централизованного теплоснабжения регулятор с учетом показаний датчиков S5 и S10 осуществляет ограничение температуры теплоносителя, возвращаемого после систем отопления в тепловую сеть или котел в соответствии с температурным графиком или по заданному постоянному значению. При его отклонении от заданного значения происходит перерасчет требуемой температуры подаваемого в системы отопления теплоносителя. Циркуляционные насосы P2 и P3 запускаются при включении отопления или для защиты их от замерзания. Отопление может отключаться, когда температура наружного воздуха поднимается выше заданного уровня. Приложение А376 во всех вариантах может использовать подключенные расходомер или тепловычислитель для ограничения расхода теплоносителя и тепловой энергии. В случае превышения заданных показателей в течение определенного промежутка времени регулятор будет корректировать требуемые значения температур теплоносителя в контурах систем отопления в сторону их уменьшения.

**Принцип управления системой ГВС (контур 3)**

Если фактическая температура горячей воды в системе ГВС (S4) оказывается ниже заданного значения, клапан с электроприводом M1 постепенно открывается и наоборот. Температура теплоносителя в трубопроводе после водоподогревателя системы (S6) ограничивается заданным пользователем значением. С помощью недельного расписания система ГВС может быть переключена на режим комфорта или экономии (пониженную температуру воды). В определенные дни недели возможен запуск антибактериальной функции (контролируемое увеличение температуры). Если заданная температура в системе ГВС не может быть достигнута, контур отопления будет постепенно закрываться, передавая больше энергии на нагрев горячей воды (функция приоритета системы ГВС). Для приложения A376.2 доступна функция снижения температуры горячей воды при отсутствии расхода, регистрируемого реле протока (S8).

*Особенности приложения A376.3*

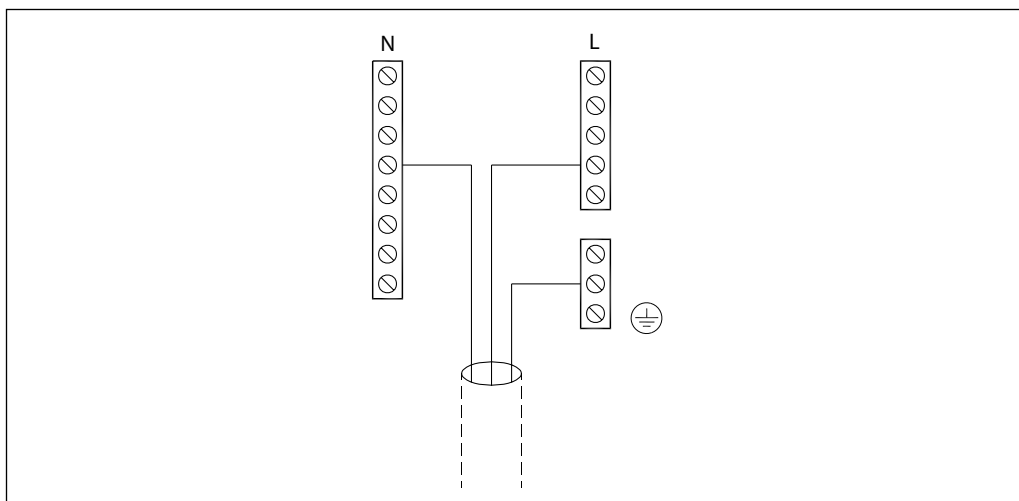
Отличительной особенностью приложение A376.3 является функция аналогового управления (0–10 В) электрическими приводами. Для этого требуется установка внутреннего модуля расширения ECA 32.

*Особенности приложения A376.9*

Для приложения A376.9 требуется установка внутреннего модуля расширения ECA 32 для подключения датчиков S11-S16.

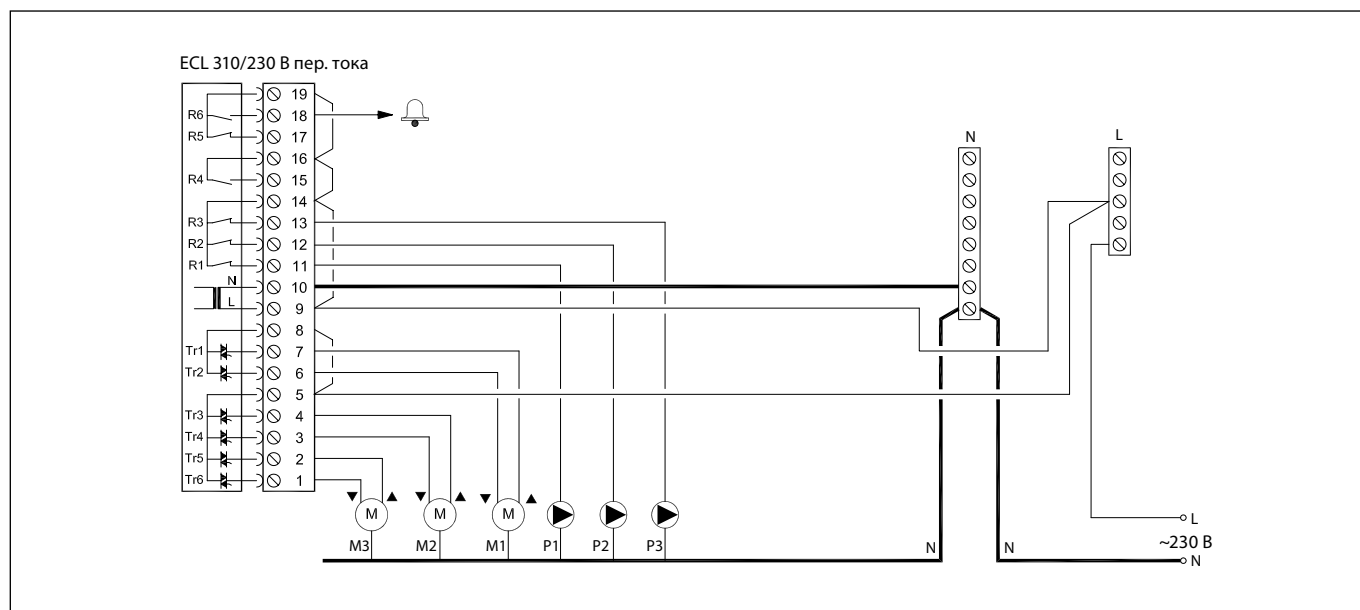
- Отсутствует функция корректировки температуры теплоносителя в зависимости от фактической температуры воздуха в помещении.
- Датчики температуры S2, S6, S10, S11, S12 используются только для мониторинга.
- Датчики давления во внутренних контурах отопления S7 и S14 применяются для активации аварийного сигнала, если фактическое значение давления выше или ниже заданных уставок.
- Входы S8, S15, S16 могут использоваться для аварийной сигнализации.

**Электрические соединения на ~230 В.  
Общие положения**



Общая клемма заземления используется для подключения соответствующих компонентов (насосы, регулирующие клапаны с электроприводом).  
Электрические соединения, ~ 230 В, электропитание, насосы, регулирующие клапаны с электроприводом).

## Электрические соединения на ~230 В для приложений А 376.1, А 376.2



Клемма	Описание	Максимальная нагрузка
19	Фаза (L) напряжения питания ~230 В для сигнализации	
18	Сигнальное устройство	4 (2) А при ~230 В*
17	Не используется	
16	Не используется	
15	Не используется	
14	Фаза (L) напряжения питания ~230 В для насосов	
13	P3 Циркуляционный насос отопления, контур 2 (включено/выключено)	4 (2) А при ~230 В*
12	P2 Циркуляционный насос отопления, контур 1 (включено/выключено)	4 (2) А при ~230 В*
11	P1 Циркуляционный насос ГВС, контур 3 (включено/выключено)	4 (2) А при ~230 В*
10	Нейтраль (N) напряжение питания ~230 В	
9	Фаза (L) напряжения питания ~230 В	
8	M1 Фаза (L) напряжения питания ~230 В для электропривода (контур 3)	
7	M1 Электропривод регулирующего клапана системы ГВС (открытие)	0,2 А при ~230 В
6	M1 Электропривод регулирующего клапана системы ГВС (закрытие)	0,2 А при ~230 В
5	M2, M3 Фаза (L) напряжения питания ~230 В для электропривода (контуры 1 и 2)	
4	M2 Электропривод регулирующего клапана системы отопления (открытие)	0,2 А при ~230 В
3	M2 Электропривод регулирующего клапана системы отопления (закрытие)	0,2 А при ~230 В
2	M3 Электропривод регулирующего клапана системы отопления (открытие)	0,2 А при ~230 В
1	M3 Электропривод регулирующего клапана системы отопления (закрытие)	0,2 А при ~230 В

\* Контактная группа реле: 4 А — для омической нагрузки, 2 А — для индуктивной нагрузки.

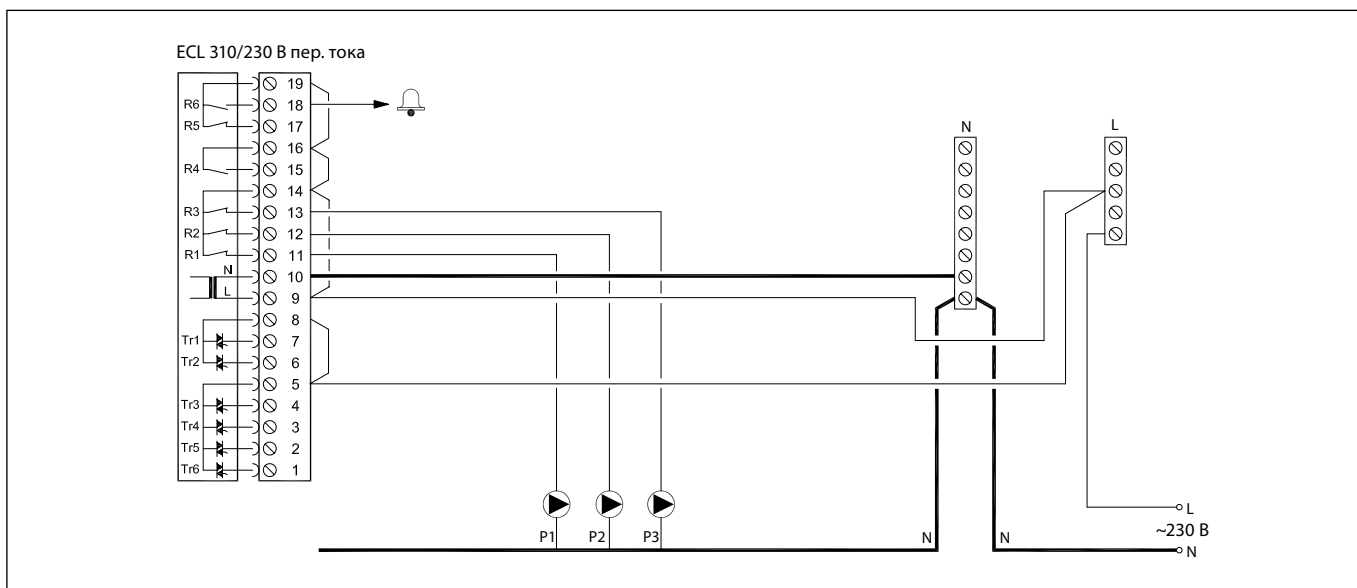
Сечение провода: 0,5–1,5 мм<sup>2</sup>.

Неправильное подключение может привести к повреждению электронных выходов.

Макс. 2 x 1,5 мм<sup>2</sup> провода может быть подключено к каждой винтовой клемме.

Установленные на заводе перемычки: 5 с 8, 9 с 14, L с 5 и L с 9, N с 10.

Электрические соединения на ~230 В для приложения A 376.3

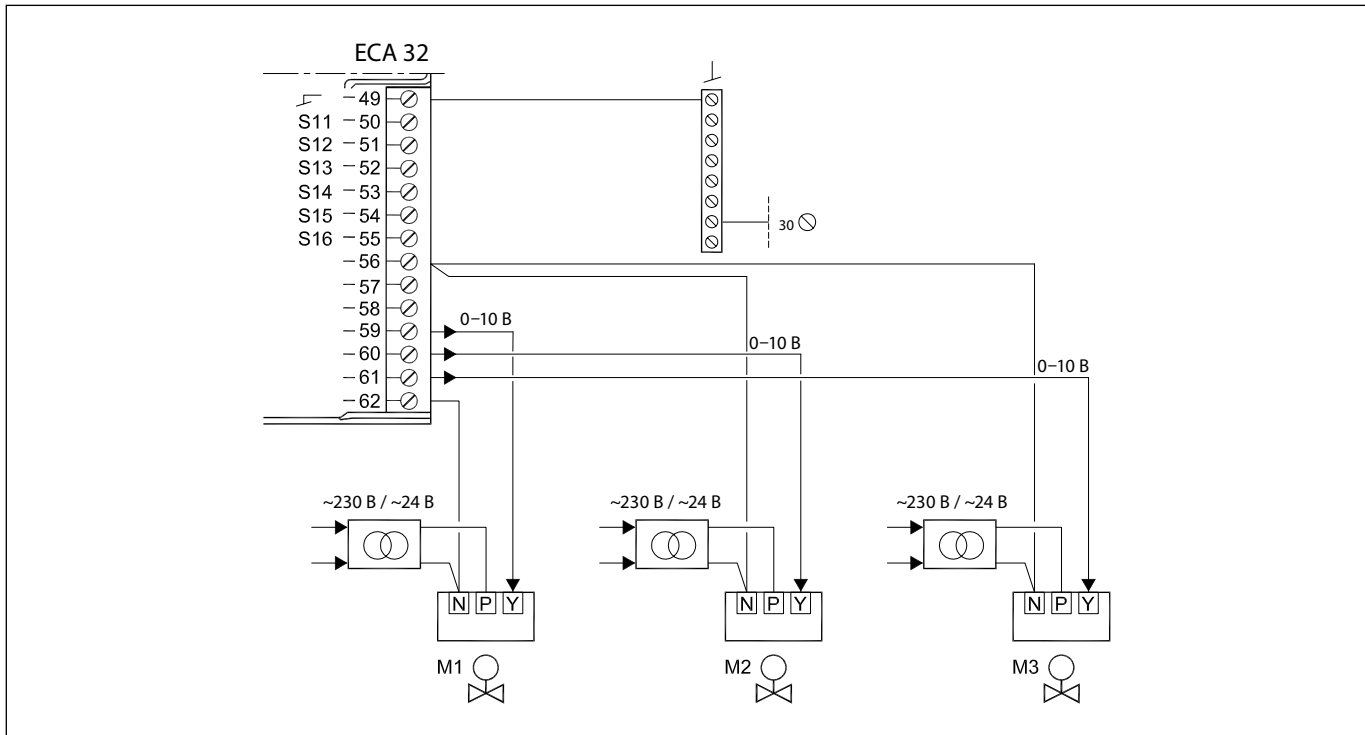


Клемма	Описание	Максимальная нагрузка
19	Фаза (L) напряжения питания ~230 В для сигнализации	
18	Сигнальное устройство	4 (2) А при ~230 В*
17	Не используется	
16	Не используется	
15	Не используется	
14	Фаза (L) напряжения питания ~230 В для насосов	
13	P3 Циркуляционный насос отопления (контур 2, включено/выключено)	4 (2) А при ~230 В*
12	P2 Циркуляционный насос отопления (контур 1, включено/выключено)	4 (2) А при ~230 В*
11	P1 Циркуляционный насос ГВС (контур 3, включено/выключено)	4 (2) А при ~230 В*
10	Нейтраль (N) напряжение питания ~230 В	
9	Фаза (L) напряжения питания ~230 В	
8	Не используется	
7	Не используется	
6	Не используется	
5	Не используется	
4	Не используется	
3	Не используется	
2	Не используется	
1	Не используется	

\* Контактная группа реле: 4 А — для омической нагрузки, 2 А — для индуктивной нагрузки.

Установленные на заводе перемычки: 5 с 8, 9 с 14, L с 5 и L с 9, N с 10.

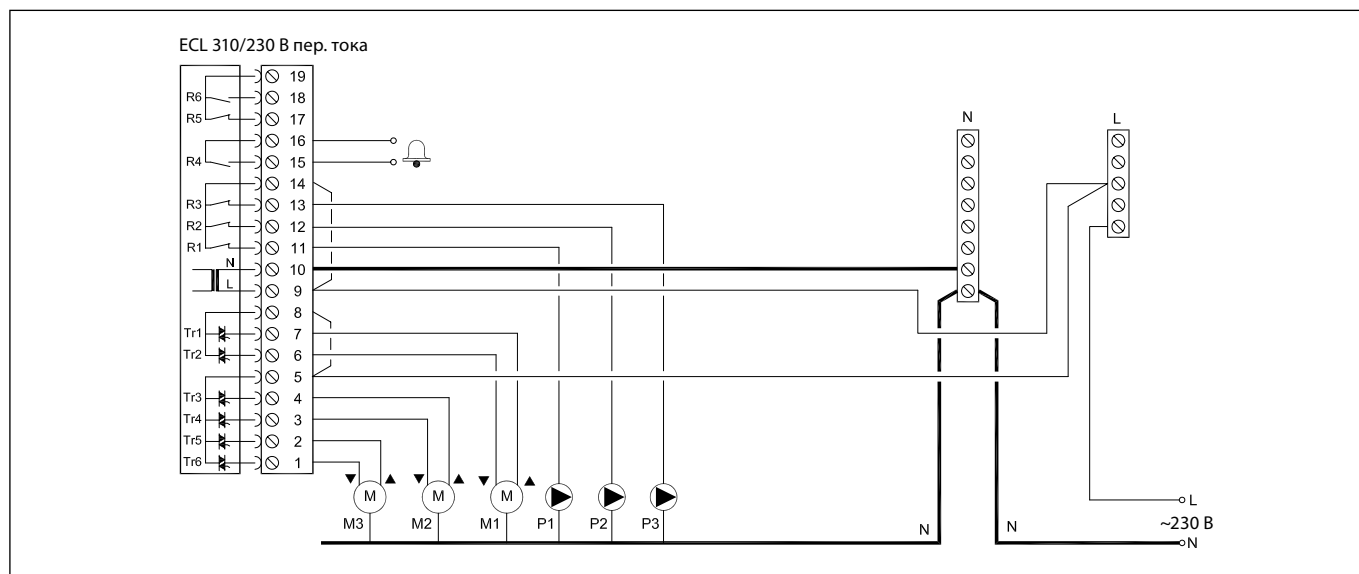
Подключение аналоговых электрических приводов к внутреннему модулю ECA 32



Клемма	Описание
49	Общая клемма (подключается к клемме 30 регулятора ECL Comfort)
56	Нейтраль для привода M2 и M3
57	Не используется
58	Не используется
59	Аналоговый управляющий сигнал 0–10 В для привода M1, (контур 3)
60	Аналоговый управляющий сигнал 0–10 В для привода M2, (контур 1)
61	Аналоговый управляющий сигнал 0–10 В для привода M3, (контур 2)
62	Нейтраль для привода M1



## Электрические соединения на ~230 В для приложения A 376.9

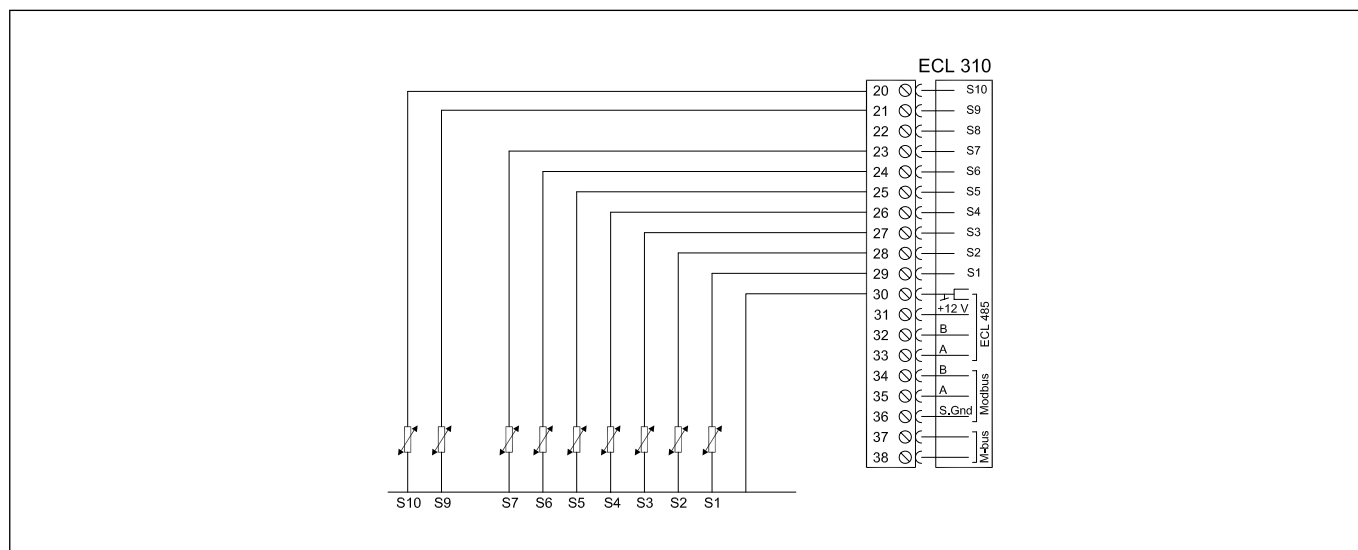


Клемма	Описание	Максимальная нагрузка
19	Выходное реле R6	4 (2) А при ~230 В*
18		
17	Не используется	
16	Сигнальное устройство	
15		
14	Фаза (L) напряжения питания ~230 В для насосов	
13	P3 Циркуляционный насос отопления (контур 2, включено/выключено)	4 (2) А при ~230 В*
12	P2 Циркуляционный насос отопления (контур 1, включено/выключено)	4 (2) А при ~230 В*
11	P1 Циркуляционный насос ГВС (контур 3, включено/выключено)	4 (2) А при ~230 В*
10	Нейтраль (N) напряжение питания ~230 В	
9	Фаза (L) напряжения питания ~230 В	
8	M1 Фаза (L) напряжения питания ~230 В для электропривода (контур 3)	
7	M1 Электропривод регулирующего клапана системы ГВС (открытие)	0,2 А при ~230 В
6	M1 Электропривод регулирующего клапана системы ГВС (закрытие)	0,2 А при ~230 В
5	M2, M3 Фаза (L) напряжения питания ~230 В для электропривода (контур 1, 2)	
4	M2 Электропривод регулирующего клапана системы отопления (открытие)	0,2 А при ~230 В
3	M2 Электропривод регулирующего клапана системы отопления (закрытие)	0,2 А при ~230 В
2	M3 Электропривод регулирующего клапана системы отопления (открытие)	0,2 А при ~230 В
1	M3 Электропривод регулирующего клапана системы отопления (закрытие)	0,2 А при ~230 В

\* Контактная группа реле: 4 А – для омической нагрузки, 2 А – для индуктивной нагрузки.

Установленные на заводе переключатели: 5 с 8, 9 с 14, L с 5 и L с 9, N с 10.

## Электрические соединения, датчики температуры Pt 1000 А376



Клемма	Номер датчика	Описание	Тип
29	S1	Датчик температуры наружного воздуха*	ESMT
28	S2	Датчик температуры воздуха в помещении, контур отопления 1 для приложений А376.1/А376.3***	ESM-10
		Датчик температуры воздуха в помещении, контур отопления для приложения А376.2***	ESM-10
		Датчик температуры обратного теплоносителя ( функция мониторинга) (контур 1) для приложения А376.9	ESM-11/ESMB ESMC/ESMU
27	S3	Датчик температуры теплоносителя, подаваемого в систему отопления**	ESM-11/ESMB ESMC/ESMU
26	S4	Датчик температуры теплоносителя, подаваемого в систему ГВС**	ESM-11/ESMB ESMC/ESMU
25	S5	Датчик температуры обратного теплоносителя (контур отопления 1)	ESM-11/ESMB ESMC/ESMU
24	S6	Датчик температуры обратного теплоносителя, контур ГВС 3	ESMB-12 ESMU
23	S7	Датчик температуры воздуха в помещении (контур отопления 2) для приложений А376.1/А376.3***	
		Датчик температуры теплоносителя на входе в тепловой пункт	
		Датчик давления, 0-10 В	MBS
22	S8	Реле протока для приложения А376.2 Аварийный вход для приложения А376.9	
21	S9	Датчик температуры теплоносителя, подаваемого в систему отопления**	ESM-11/ESMB ESMC/ESMU
20	S10	Датчик температуры обратного теплоносителя (контур отопления 2)	ESM-11/ESMB ESMC/ESMU
		Датчик температуры обратного теплоносителя (функция мониторинга) (контур 2) для приложения А376.9	ESM-11/ESMB ESMC/ESMU

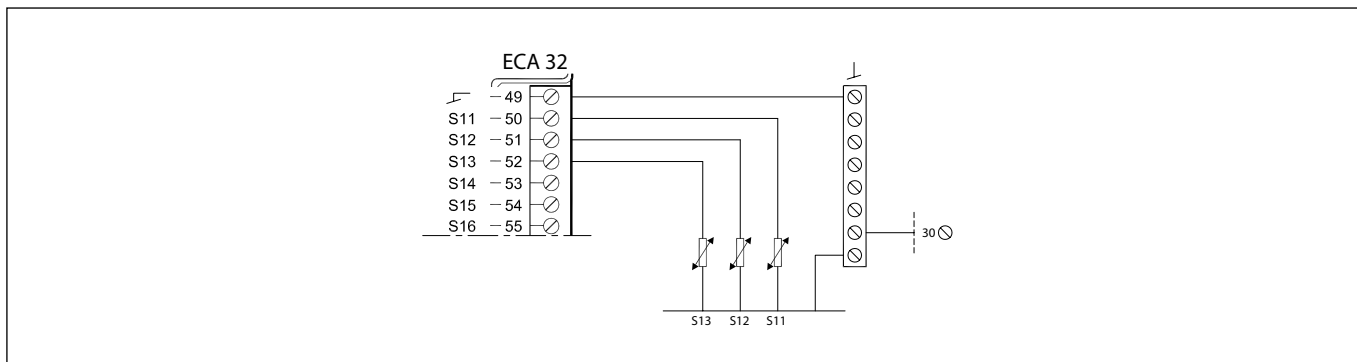
\* Используется для защиты от замерзания. Если датчик температуры наружного воздуха не подключен или в кабеле произошло короткое замыкание, регулятор считает температуру наружного воздуха равной 0 °С.

\*\* Для правильного функционирования системы датчик температуры теплоносителя должен быть всегда подключен! Если датчик не подключен или в кабеле произошло короткое замыкание, регулирующий клапан с электроприводом закрывается (функция безопасности).

\*\*\* Для подключения датчика температуры воздуха в помещении. Сигнал комнатной температуры может подаваться блоком дистанционного управления (ЕСА 30).

Установленная на заводе перемычка: 30 с общей клеммой.

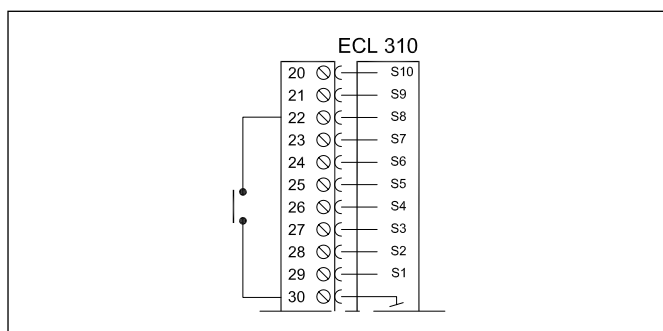
**Подключение датчиков к внутреннему модулю ECA 32 (для приложения А376.9)**



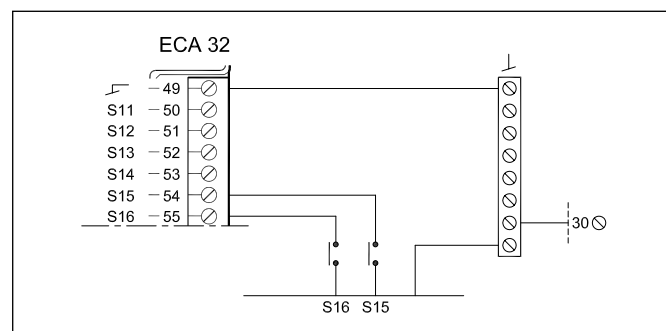
Клемма	Номер датчика	Описание	Тип
50	S11	Датчик температуры теплоносителя, подаваемого в систему отопления*	ESM-11/ESMB ESMC/ESMU
51	S12	Датчик температуры обратного теплоносителя	ESM-11/ESMB ESMC/ESMU
52	S13	Датчик температуры обратного теплоносителя (контур отопления 2)	ESM-11/ESMB ESMC/ESMU
53	S14	Датчик давления, 0–10 В	
54	S15	Аварийный вход только для приложения А376.9	
55	S16	Аварийный вход только для приложения А376.9	
49	S11–S16	Общая для всех датчиков	

\* Для правильного функционирования системы датчик температуры теплоносителя должен быть всегда подключен! Если датчик не подключен или в кабеле произошло короткое замыкание, регулирующий клапан с электроприводом закрывается (функция безопасности).

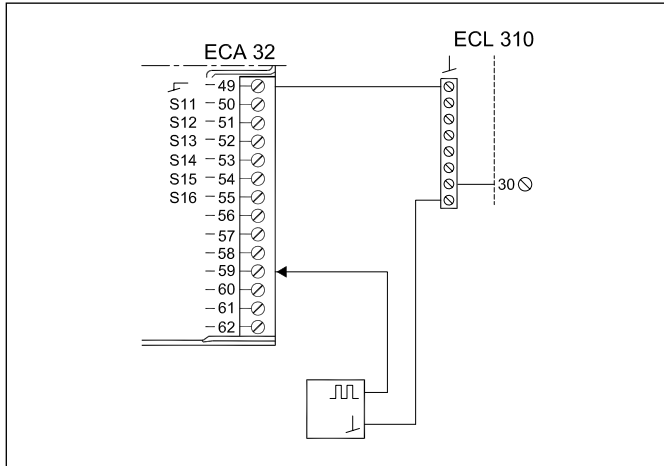
**Подключение реле протока (для приложения А376.2)**



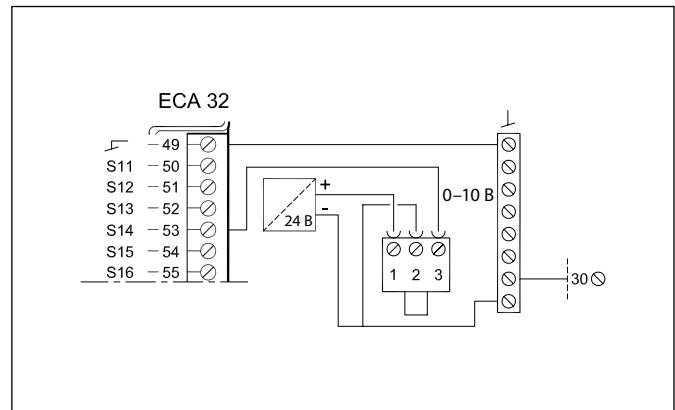
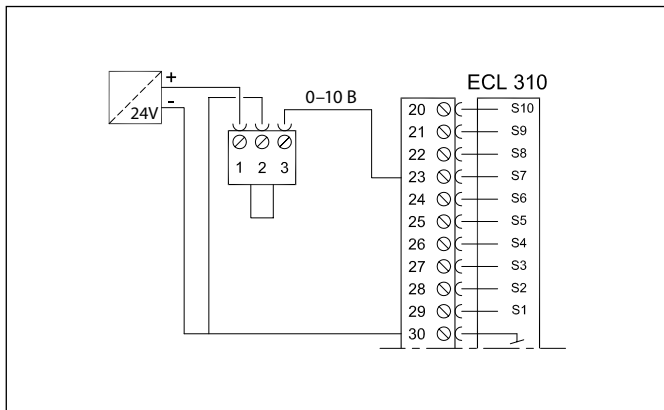
**Подключение реле (для приложения А376.9)**



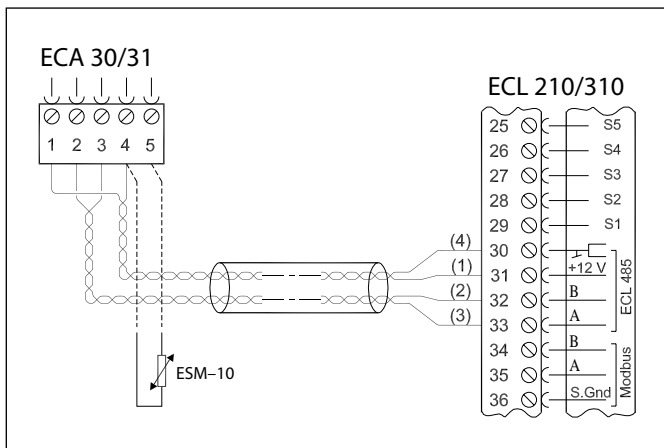
**Подключение расходомеров с импульсным сигналом (для приложения А376.9)**



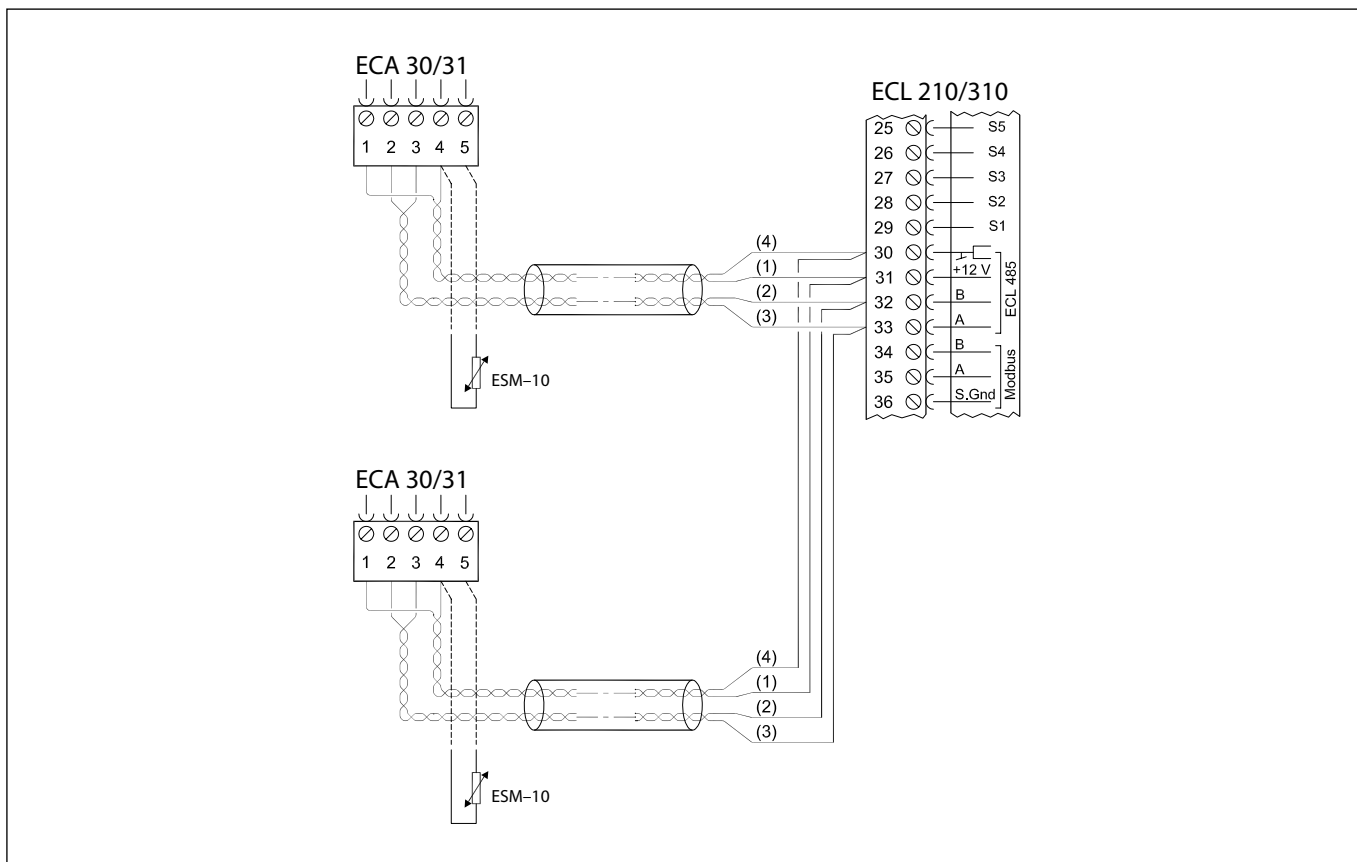
**Подключение датчиков давления с выходным сигналом 0–10 В (для приложения А376.9)**



**Электрические соединения ECA 30/31**



Электрические соединения ECA 30/31



Клемма ECL310	Клемма ECA 30/31	Описание	Тип (реком.)
30	4	Витая пара	Витая пара, типа UTP
31	1		
32	2	Витая пара	
33	3		
	4	Внешний датчик комнатной температуры*	ESM-10
	5		

Сечение провода для присоединения датчиков, расходомера и блоков дистанционного контроля и управления должно быть не менее 0,4 мм<sup>2</sup>.

Суммарная длина кабеля: макс. 200 м (все датчики, включая внутреннюю коммуникационную шину ECL485).

При использовании кабелей длиной более 200 м возможно возникновение электромагнитных помех.

## Техническое описание

# Электронный ключ программирования приложений А390 для регуляторов температуры серии ECL Comfort 310

### Описание и область применения



Электронный ключ программирования приложения А390 – устройство, предназначенное для обеспечения работы универсального регулятора температуры ECL Comfort 310 по управлению тремя контурами отопления/охлаждения и одной системой ГВС.

#### Энергонезависимая память ключа содержит:

- единый алгоритм управления системами в соответствии со всеми вариантами приложений А390;
- вид графической информации, выводимой на дисплей прибора в соответствии с привязанным к ключу приложением (технологической схемой), и доступные для этого языки, в том числе русский;
- системные и пользовательские настройки, которые могут быть изменены или восстановлены.

#### ECL Comfort 310 с ключом А390 позволяет:

- регулировать температуру тепло- или холодоносителя, поступающего в каждую из трех систем отопления или охлаждения, в зависимости от температуры наружного воздуха в соответствии с индивидуальным температурным графиком для обеспечения заданной температуры воздуха в отапливаемых или охлаждаемых помещениях здания, а также поддерживать требуемую температуру горячей воды в системе ГВС;
- осуществлять управление системой отопления/охлаждения с коррекцией по фактической температуре воздуха в помещении (при установке датчика температуры воздуха в помещении);
- ограничивать температуру теплоносителя, возвращаемого в тепловую сеть после каждой из систем теплоснабжения, в соответствии с температурным графиком или заданным постоянным значением;
- ограничивать температуру холодоносителя, возвращаемого в хладоцентр, по заданному постоянному значению;
- отключать систему отопления/охлаждения (закрывать регулирующий клапан и оста-

- навливать насос) при достижении заданного значения температуры наружного воздуха;
- производить снижение температуры воздуха в отапливаемых помещениях или повышение температуры воздуха в охлаждаемых, а также снижение температуры горячей воды в системе ГВС по произвольному недельному и суточному расписанию с заданным темпом или с учетом текущей температуры наружного воздуха (чем ниже температура вне здания, тем меньше величина понижения/повышения температуры в помещениях);
- осуществлять после снижения температуры форсированный натоп здания за период, зависящий от температуры наружного воздуха и теплоаккумулирующих характеристик строительных конструкций;
- выполнять плавный пуск системы отопления (медленное открытие регулирующего клапана);
- периодически запускать электроприводы регулирующих клапанов и насосов для исключения их заклинивания в период бездействия систем;
- сохранять активность защиты системы отопления от замерзания при ее отключении;
- лимитировать количество теплоносителя или холодоносителя по сигналам от расходомера или теплосчетчика.

#### Особые функции

- задание криволинейного (ломаного) температурного отопительного графика путем ввода 6 реперных точек для каждого из контуров системы отопления;
- выполнение автоматической настройки параметров регулирования для обеспечения постоянной температуры горячей воды в системе ГВС (поддерживается только при использовании регулирующих клапанов Danfoss типа VM2, VB2, VFM2 и VFS);
- программирование режимов антибактериальной дезинфекции трубопроводной сети системы ГВС;
- осуществление регулирования температуры систем отопления, охлаждения и ГВС в соответствии с графиком праздничных дней;
- установка приоритета системы ГВС над системой отопления;
- включение режима поддержания постоянной температуры подачи для системы отопления;
- установка времени работы насоса после отключения систем отопления, охлаждения и ГВС;
- проведение архивирования температур;
- включение аварийной сигнализации.

Номенклатура и кодовый номер для оформления заказа

Тип ключа (приложения)	Описание приложения	Кодовый номер
A390	Регулирование с погодной компенсацией температуры теплоносителя для трех систем отопления/охлаждения и поддержание постоянной температуры горячей воды в системе ГВС. Компенсация температуры в помещении и ограничение температуры в обратном трубопроводе	087H3815

Применение ECL Comfort 310 с ключом приложения А390

<p><b>Приложение А390.1.</b> Управление тремя независимыми контурами отопления.</p>	<p><b>Приложение А390.2.</b> Управление тремя независимыми контурами отопления. Аналоговое управление регулируемыми клапанами с электроприводами</p>
<p><b>Приложение А390.3.</b> Управление тремя независимыми контурами охлаждения.</p>	<p><b>Приложение А390.11.</b> Управление тремя независимыми контурами отопления и одним контуром ГВС.</p>
<p><b>Приложение А390.12.</b> Управление двумя независимыми контурами отопления и одним контуром ГВС.</p>	<p><b>Приложение А390.13.</b> Управление двумя контурами отопления и одним контуром ГВС. Контуры отопления подключаются в качестве частей контура загрузки ГВС.</p>

Представленные схемы являются лишь принципиальными и не содержат всех компонентов, которые могут оказаться в вашей системе. Все перечисленные выше компоненты подключаются к регулятору ECL Comfort.

## Список компонентов

- S1 — Датчик температуры наружного воздуха
- S2 — Датчик температуры воздуха в помещении (устанавливается при необходимости) (контур 1)  
— Датчик температуры теплоносителя, возвращаемого в тепловую сеть после системы отопления (контур 2) – для приложений А390.11, А390.12, А390.13
- S3 — Датчик температуры теплоносителя, подаваемого в систему отопления/охлаждения (контур 1)
- S4 — Датчик температуры теплоносителя, подаваемого в систему отопления/охлаждения (контур 2)
- S5 — Датчик температуры теплоносителя или холодоносителя, возвращаемого после системы отопления/охлаждения (контур 1)
- S6 — Датчик температуры теплоносителя или холодоносителя, возвращаемого после системы отопления/охлаждения (контур 2)
- S7 — Датчик температуры теплоносителя или холодоносителя, возвращаемого после системы отопления/охлаждения (контур 3)  
— Датчик температуры загрузки ГВС - для приложения А390.12  
— Датчик температуры воздуха в помещении (устанавливается при необходимости) (контур 1/2) – для приложения А390.13  
— Датчик температуры воздуха в помещении (устанавливается при необходимости) (контур 1/2/3) – для приложения А390.11
- S8 — Датчик температуры воздуха в помещении (устанавливается при необходимости) (контур 2)  
— Датчик температуры в баке-аккумуляторе ГВС (устанавливается при необходимости) (нижний, контур 4) – для приложения А390.11  
— Датчик температуры в баке-аккумуляторе ГВС (устанавливается при необходимости) (нижний, контур 3) – для приложений А390.12, А390.13
- S9 — Датчик температуры теплоносителя, подаваемого в систему отопления/охлаждения (контур 3)  
— Датчик температуры нагрева ГВС (контур 3) – для приложений А390.12, А390.13
- S10 — Датчик температуры воздуха в помещении (устанавливается при необходимости) (контур 3)  
— Датчик температуры теплоносителя, возвращаемого после системы отопления (контур 3) – для приложений А390.11, А390.12, А390.13
- P1 — Циркуляционный насос систем отопления/охлаждения (контур 1)  
— Насос нагрева ГВС (контур 3) – для приложений А390.12, А390.13
- P2 — Циркуляционный насос системы отопления/охлаждения (контур 2)  
— Циркуляционный насос системы отопления (контур 1) – для приложений А390.12, А390.13
- P3 — Циркуляционный насос системы отопления/охлаждения (контур 3)  
— Циркуляционный насос ГВС (контур 4) – для приложения А390.11  
— Циркуляционный насос ГВС (контур 3) – для приложений А390.12, А390.13
- P4 — Насос зарядки ГВС (контур 3) – для приложений А390.12, А390.13  
— Насос нагрева ГВС (контур 4) – для приложения А390.11
- P5 — Циркуляционный насос системы отопления (контур 3) - для приложений А390.11  
— Циркуляционный насос системы отопления (контур 2) - для приложений А390.12, А390.13
- P7 — Насос зарядки ГВС (контур 4) – для приложения А390.11
- M1 — Регулирующий клапан с электроприводом системы отопления/охлаждения (контур 1)  
— Регулирующий клапан с электроприводом системы отопления (контур 3) – для приложений А390.12, А390.13
- M2 — Регулирующий клапан с электроприводом системы отопления/охлаждения (контур 2)  
— Регулирующий клапан с электроприводом системы отопления (контур 1) - для приложений А390.12, А390.13
- M3 — Регулирующий клапан с электроприводом системы отопления/охлаждения (контур 3)  
— Регулирующий клапан с электроприводом системы отопления (контур 2) - для приложений А390.12, А390.13
- X4 — Дополнительный выход (программа 4) - для приложения А390.3
- A1 — Релейный выход, аварийная сигнализация



**Принцип управления системами отопления**  
(пример относится к A390.1)

Как правило, температура подачи задается в соответствии с вашими требованиями. Датчик температуры подачи (S3) является наиболее важным датчиком. Требуемая температура подачи S3 рассчитывается регулятором ECL на основании температуры наружного воздуха (S1) и требуемой комнатной температуры. Чем ниже температура наружного воздуха, тем выше требуемая температура подачи.

В соответствии с недельным графиком контур отопления может быть переключен на режим «КОМФОРТ» или «ЭКОНОМ» (два значения для требуемой комнатной температуры). В режиме «ЭКОНОМ» отопление может быть снижено или полностью выключено.

Регулирующий клапан с электроприводом (M1) постепенно открывается, если температура подачи оказывается ниже требуемой температуры подачи и наоборот.

Температура обратки (S5) может быть ограничена, например, для того, чтобы не быть слишком высокой. Если это так, то требуемая температура подачи S3 может быть изменена (обычно в сторону более низкого значения), что приведет к постепенному закрытию регулирующего клапана с электроприводом. Кроме того, ограничение температуры обратки может зависеть от температуры наружного воздуха. Обычно, чем ниже температура наружного воздуха, тем выше порог допустимой температуры обратки.

В системах отопления с котлом температура обратки не должна быть слишком низкой (для ее настройки используется процедура, аналогичная описанной выше).

Если измеренная комнатная температура не равна требуемой комнатной температуре, требуемая температура подачи также может быть изменена.

Циркуляционный насос P1 включается при включении отопления или для защиты от замерзания. Отопление может отключаться, когда температура наружного воздуха поднимается выше заданного значения.

Подсоединенные тепловычислители или расходомеры на основании сигнала M-bus могут ограничивать расход или энергию для того, чтобы установить максимальное значение. Кроме того, ограничение может вестись в зависимости от температуры наружного воздуха. Обычно, чем ниже температура наружного воздуха, тем выше порог допустимого расхода / мощности. Режим защиты от замерзания поддерживает выбираемую температуру подачи, например, 10 °C. Можно устроить тренировку циркуляционных насосов и регулирующих клапанов в периоды без теплоснабжения. Возможна установка связи с системой SCADA по шине Modbus.

*Для приложений A390.1, A390.2, A390.11 и A390.12:*  
Контур 1 может работать в качестве ведущего, а остальные контуры могут работать в качестве ведомых.

*Для приложений A390.2:*  
Регулирующие клапаны с электроприводом M1, M2 и M3 управляются сигналами 0 - 10 В. Управляющие сигналы поступают от внутреннего модуля расширения ввода-вывода ECA 32. Выходы трехпозиционного управления у ECL 310 отключены.

*Для приложений A390.11 и A390.13:*  
Каждый из контуров отопления можно настроить на работу с датчиком комнатной температуры S7.

*Для приложений A390.11, A390.12 и A390.13:*  
Контуры отопления могут быть закрыты при нагреве ГВС (приоритет).

*Для приложений A390.13:*  
Нагрев ГВС имеет приоритет.

*Для приложений A390.1, A390.2, A390.11, A390.12 и A390.13:*  
Сигнализация A1 (реле б) может быть включена, если:

- Текущая температура подачи отличается от требуемой температуры подачи.
- При отсоединении/коротком замыкании датчика температуры. (См.: Общие настройки регулятора > Система> Необработанные входн. данные).ц

**Принцип управления системами охлаждения**  
(пример относится к А390.3)

Как правило, температура подачи задается в соответствии с вашими требованиями. Датчик температуры подачи S3 является наиболее важным датчиком. Требуемая температура подачи S3 устанавливается на регуляторе ECL. Чем ниже температура наружного воздуха (S1), тем выше требуемая температура подачи. Чем выше температура наружного воздуха, тем ниже требуемая температура подачи.

В соответствии с недельным графиком контур охлаждения может быть переключен на режим «КОМФОРТ» или «ЭКОНОМ» (два температурных уровня).

Регулирующий клапан с электроприводом M1 постепенно открывается, если температура подачи оказывается выше требуемой температуры подачи и наоборот.

Температура обратки для охлаждения S5 не должна быть слишком низкой. Если это так, то требуемая температура подачи может быть изменена (обычно в сторону более высокого значения), что приведет к постепенному закрыванию регулирующего клапана с электроприводом.

Если измеренная комнатная температура не равна требуемой комнатной температуре, требуемая температура подачи также будет изменена. Циркуляционный насос P1 включается при включении охлаждения.

Подсоединенные тепловычислители или расходомеры на основании сигнала M-bus могут ограничивать расход или мощность для того, чтобы установить максимальное значение.

Контур 1 может работать в качестве ведущего, а остальные контуры могут работать в качестве ведомых.

**Принцип управления системой ГВС**  
(пример относится к А390.11)

В соответствии с недельным расписанием (до 3 периодов в режиме «КОМФОРТ» в день) контур ГВС может быть переключен в режим «КОМФОРТ» или режим «ЭКОНОМ» (два разных температурных значения для требуемой температуры горячей воды S6).

Датчик температуры нагрева ГВС S3 является наиболее важным датчиком. Если измеренная температура ГВС (S6) становится ниже значения требуемой температуры ГВС, то включится насос нагрева ГВС (P4) и выключится циркуляционный насос системы отопления (P1).

Управление регулирующим клапаном с электроприводом (M1) для поддержания температуры нагрева ГВС S3. Температура нагрева ГВС определяется по требуемой температуре ГВС S4 и параметру «Разница загр.». насос зарядки ГВС P7 может быть включен после 1) достижения температуры нагрева ГВС, или 2) задержки. Как правило, температура нагрева ГВС S3 на 5–10 градусов выше требуемого значения температуры ГВС.

Для бака-аккумулятора с одним датчиком температуры: Когда измеренная температура ГВС (S6) поднимается выше значения требуемой температуры ГВС, насос нагрева ГВС (P4) и повышающий насос ГВС (P7) выключаются. Можно задать время задержки отключения.

Для бака-аккумулятора с двумя датчиками температуры: Когда измеренная температура ГВС (S6) поднимается выше значения требуемой температуры ГВС, а температура на датчике (S8) поднимается выше значения температуры выключения, насос нагрева ГВС (P4) и насос зарядки ГВС (P7) выключаются. Можно задать время задержки отключения.

Температура обратки (S5) может быть ограничена, например, для того, чтобы не быть слишком высокой. Если это так, то требуемая температура подачи S3 может быть изменена обычно в сторону более низкого значения), что приведет к постепенному закрытию регулирующего клапана с электроприводом.

Ограничение расхода / мощности может быть обеспечено с помощью сигнала, основанного на M-bus, от расходомера / теплосчетчика.

Режим защиты от замерзания поддерживает выбираемую температуру, например, 10 °С.

Возможен запуск антибактериальной функции в выбранные дни недели.

Датчик температуры наружного воздуха (S1) применяется для защиты контура циркуляции от замерзания.

Циркуляционный насос ГВС (P3) работает по недельной программе с включениями до 3 раз в день.

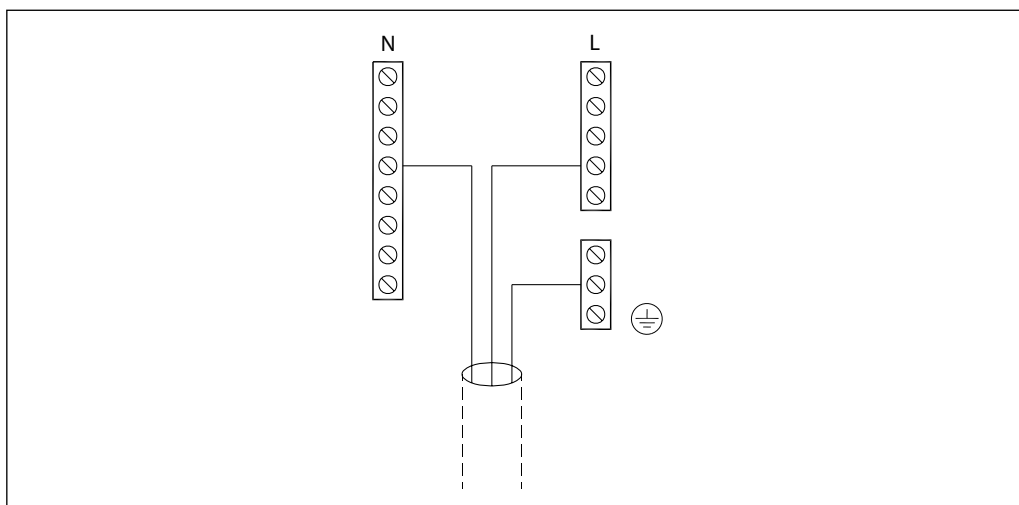
**Принцип управления системой ГВС**
*(пример относится к А390.12)*

Контур нагрева ГВС имеет контур предварительного нагрева, в котором температура нагрева ГВС S9 оптимизируется с требуемой температурой загрузки ГВС S7. При невозможности достижения температуры загрузки ГВС S7 регулятор ECL Comfort постепенно повышает требуемую температуру нагрева ГВС S9 для получения необходимой температуры загрузки ГВС. Можно задать максимальное значение температуры. Циркуляция ГВС может осуществляться через бак-аккумулятор ГВС (присоединение А) или через теплообменник (присоединение В).

В схемах с присоединением А регулируемый клапан с электроприводом закрывается после завершения зарядки бака-аккумулятора ГВС. Схемы с присоединением В применяются для компенсации потерь тепла в циркуляционном трубопроводе ГВС. В дальнейшем, после загрузки бака-аккумулятора ГВС температура нагрева ГВС (S7) регулируется относительно требуемой температуры ГВС.

**Принцип управления системой ГВС**
*(пример относится к А390.13)*

У нагрева ГВС есть приоритет над контурами отопления. Датчик температуры S9 является наиболее важным датчиком. Циркуляция ГВС может осуществляться через бак-аккумулятор ГВС (присоединение А) или через теплообменник (присоединение В).

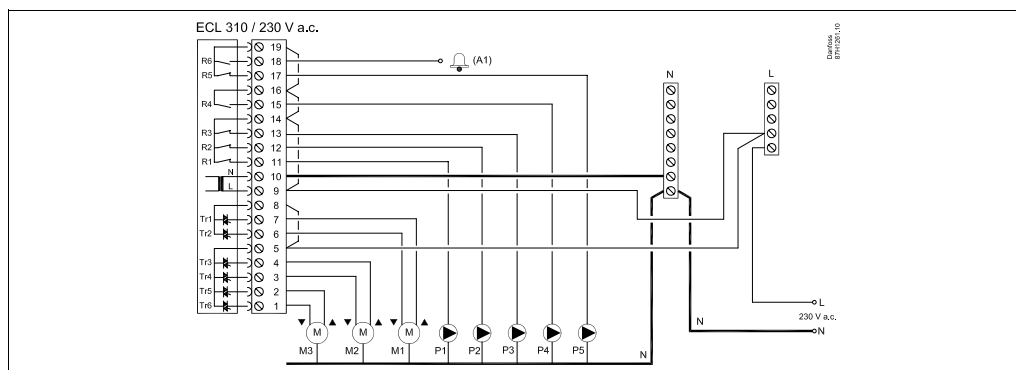
**Электрические соединения на ~230 В. Общие положения**


Общая клемма заземления используется для подключения соответствующих компонентов (насосы, регулируемые клапаны с электроприводом).  
Электрические соединения, ~ 230 В, электропитание, насосы, регулируемые клапаны с электроприводом).

**Электрические соединения на ~230 В, электропитание, насосы, регулирующие клапаны с приводом и т. п.**
**Соединения для А390, как правило:**

Соединения, зависящие от приложений, приведены в руководстве по монтажу (поставляется с ключом приложения).

	M1	M2	M3	R1	R2	R3	R4	R5	R6
A390.1	✓	✓	✓	P1	P2	P3			A1
A390.2				P1	P2	P3			A1
A390.3	✓	✓	✓	P1	P2	P3	X4		
A390.11	✓	✓	✓	P1	P2	P3	P4	P5	A1
A390.12	✓	✓	✓	P1	P2	P3	P4	P5	A1
A390.13	✓	✓	✓	P1	P2	P3	P4	P5	A1



Клемма	Описание	Макс. нагрузка
19	Фаза для циркуляционного насоса и сигнализации	
18	A1 Авария	4 (2) А / 230 В перем. тока*
17	P5 Циркуляционный насос	4 (2) А / 230 В перем. тока*
16	Фаза для циркуляционного насоса	
15	P4 Циркуляционный насос	4 (2) А / 230 В перем. тока*
14	Фаза для циркуляционных насосов	
13	P3 Циркуляционный насос	4 (2) А / 230 В перем. тока*
12	P2 Циркуляционный насос	4 (2) А / 230 В перем. тока*
11	P1 Циркуляционный насос	4 (2) А / 230 В перем. тока*
10	Напряжение питания 230 В перем. тока - нейтраль (N)	
9	Напряжение питания 230 В перем. тока - фаза (L)	
8	Фаза для регулирующего клапана с электроприводом	
7	M1 Регулирующий клапан с электроприводом - открытие	0,2 А / 230 В перем. тока
6	M1 Регулирующий клапан с электроприводом - закрытие	0,2 А / 230 В перем. тока
5	Фаза для регулирующего(-их) клапана(-ов) с электроприводом	
4	M2 Регулирующий клапан с электроприводом - открытие	0,2 А / 230 В перем. тока
3	M2 Регулирующий клапан с электроприводом - закрытие	0,2 А / 230 В перем. тока
2	M3 Регулирующий клапан с электроприводом - открытие	0,2 А / 230 В перем. тока
1	M3 Регулирующий клапан с электроприводом - закрытие	0,2 А / 230 В перем. тока

\* Контактная группа реле: 4 А для омической нагрузки, 2 А для индуктивной нагрузки

Установленные на заводе перемычки: 5 с 8, 9 с 14, L с 5 и L с 9, N с 10



Сечение провода: 0,5–1,5 мм<sup>2</sup>

Неправильное подключение может привести к повреждению электронных выходов.

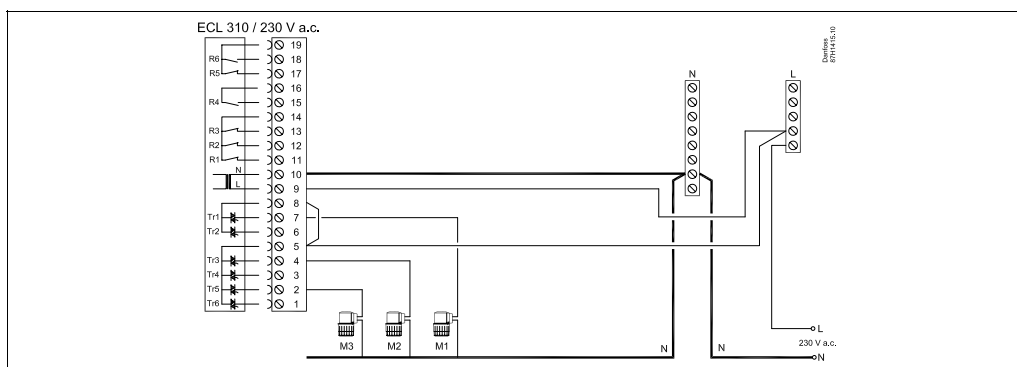
Макс. 2 x 1,5 мм<sup>2</sup> провода может быть подключено к каждой винтовой клемме.

**Электрические соединения, 230 В перем. тока, блок питания, регулирующие клапаны с термоприводом (Danfoss, тип ABV)**

**Соединения для А390, как правило:**

Соединения, зависящие от приложений, приведены в руководстве по монтажу (поставляется с ключом приложения).

	Danfoss, тип ABV:		
	M1	M2	M3
A390.1	✓	✓	✓
A390.2			
A390.3	✓	✓	✓
A390.11	✓	✓	✓
A390.12		✓	✓
A390.13		✓	✓



Клемма	Описание	Макс. нагрузка
10	Напряжение питания 230 В перем. тока - нейтраль (N)	
9	Напряжение питания 230 В перем. тока - фаза (L)	
8	Фаза для термопривода (Danfoss, тип ABV)	
7	M1 Термопривод	0.2 А / 230 В перем. тока
6	Не используется, не должно подсоединяться	
5	Фаза для термопривода (Danfoss, тип ABV)	
4	M2 Термопривод	0.2 А / 230 В перем. тока
3	Не используется, не должно подсоединяться	
2	M3 Термопривод	0.2 А / 230 В перем. тока
1	Не используется, не должно подсоединяться	

Установленные на заводе перемычки: 5 с 8, 9 с 14, L с 5 и L с 9, N с 10

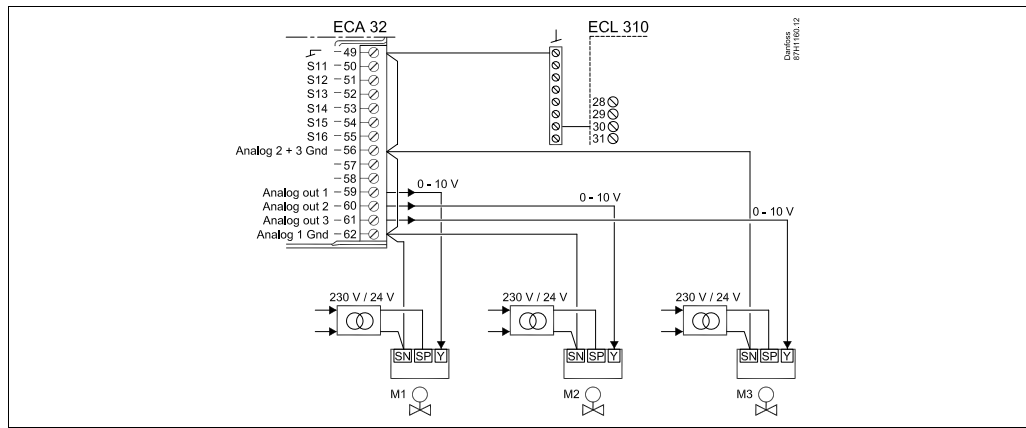
**Электрические соединения, ECA 32**

Регулирующие клапаны М1, М2 и М3 управляются сигналами 0 - 10 В.

**Соединения для А390, как правило:**

Соединения, зависящие от приложений, приведены в руководстве по монтажу (поставляется с ключом приложения).

	С управляющим сигналом 0 - 10 В		
	М1	М2	М3
А390.1			
А390.2	✓	✓	✓
А390.3			
А390.11			
А390.12			
А390.13			

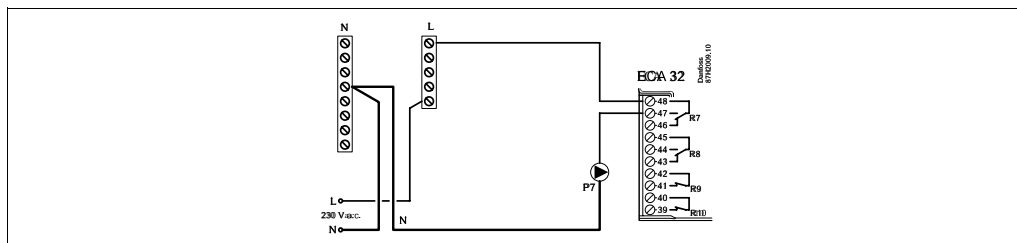


Трансформаторы для подачи питания на приводы должны быть выполнены с двойной изоляцией.

Электрические соединения, ECA 32

Повышающий насос ГВС P7.

	P7
A390.1	
A390.2	
A390.3	
A390.11	✓
A390.12	
A390.13	



Клемма	Описание	Макс. нагрузка
48	Фаза (L)	
47	P7 Повышающий насос ГВС	4 (2) А / 230 В перем. тока *
46	Не используется	
45	Не используется	
44	Не используется	
43	Не используется	
42	Не используется	
41	Не используется	
40	Не используется	
39	Не используется	

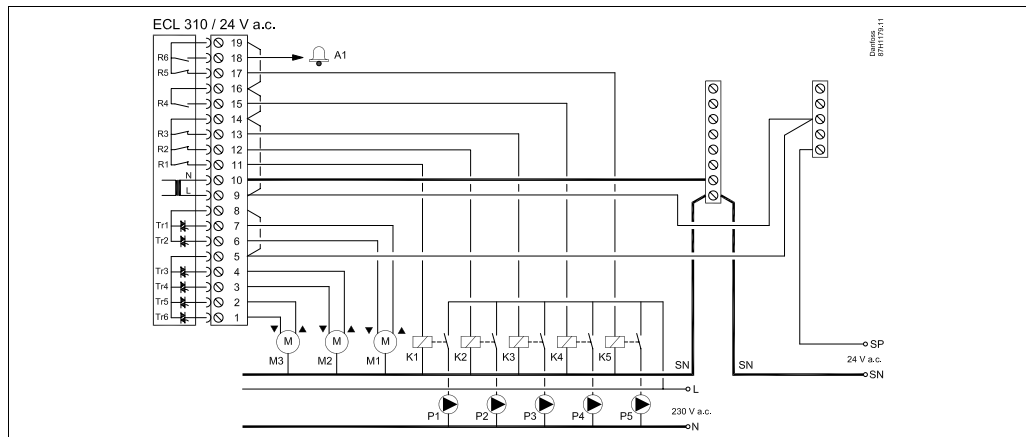
\* Контактная группа реле: 4 А для омической нагрузки, 2 А для индуктивной нагрузки

Электрические соединения, 24 В перем. тока, блок питания, насосы, клапаны электроприводом и пр.

**Соединения для А390, как правило:**

Соединения, зависящие от приложений, приведены в руководстве по монтажу (поставляется с ключом приложения).

	M1	M2	M3	R1	R2	R3	R4	R5	R6
<b>A390.1</b>	✓	✓	✓	P1	P2	P3			A1
<b>A390.2</b>				P1	P2	P3			A1
<b>A390.3</b>	✓	✓	✓	P1	P2	P3	X4		
<b>A390.11</b>	✓	✓	✓	P1	P2	P3	P4	P5	A1
<b>A390.12</b>	✓	✓	✓	P1	P2	P3	P4	P5	A1
<b>A390.13</b>	✓	✓	✓	P1	P2	P3	P4	P5	A1



Клемма	Описание	Макс. нагрузка
19	Фаза (SP) для циркуляционного насоса и сигнализации	
18	A1 Авария	4 (2) А / 24 В перем. тока*
17	K5 Реле для циркуляционного насоса на 230 В перем. тока	4 (2) А / 24 В перем. тока*
16	Фаза (SP) для циркуляционного насоса	
15	K4 Реле для циркуляционного насоса на 230 В перем. тока / повышающего насоса	4 (2) А / 24 В перем. тока*
14	Фаза (SP) для циркуляционных насосов	
13	K3 Реле для циркуляционного насоса на 230 В перем. тока	4 (2) А / 24 В перем. тока*
12	K2 Реле для циркуляционного насоса на 230 В перем. тока	4 (2) А / 24 В перем. тока*
11	K1 Реле для циркуляционного насоса на 230 В перем. тока	4 (2) А / 24 В перем. тока*
10	Напряжение питания 24 В перем. тока (SN)	
9	Напряжение питания 24 В перем. тока (SP)	
8	Фаза (SP) для регулирующего клапана с электроприводом	
7	M1 Регулирующий клапан с электроприводом - открытие	1 А / 24 В перем. тока
6	M1 Регулирующий клапан с электроприводом - закрытие	1 А / 24 В перем. тока
5	Фаза (SP) для регулирующего(-их) клапана(-ов) с электроприводом	
4	M2 Регулирующий клапан с электроприводом - открытие	1 А / 24 В перем. тока
3	M2 Регулирующий клапан с электроприводом - закрытие	1 А / 24 В перем. тока
2	M3 Регулирующий клапан с электроприводом - открытие	1 А / 24 В перем. тока
1	M3 Не используется, не должно подсоединяться	1 А / 24 В перем. тока
*	Контактная группа реле: 4 А для омической нагрузки, 2 А для индуктивной нагрузки. Дополнительные реле K1 - K5 имеют напряжение на катушке 24 В перем. тока	

Установленные на заводе перемычки: 5 с 8, 9 с 14, SP с 5 и SP с 9, SN с 10

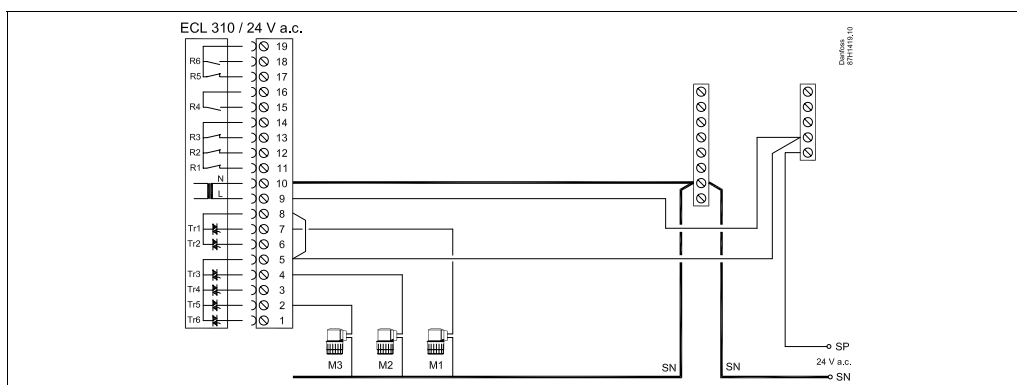


Электрические соединения, 24 В перем. тока, блок питания, регулирующие клапаны с термоприводом (Danfoss, тип ABV)

**Соединения для A390, как правило:**

Соединения, зависящие от приложений, приведены в руководстве по монтажу (поставляется с ключом приложения).

	Danfoss, тип ABV:		
	M1	M2	M3
A390.1	✓	✓	✓
A390.2			
A390.3	✓	✓	✓
A390.11	✓	✓	✓
A390.12		✓	✓
A390.13		✓	✓



Клемма	Описание	Макс. нагрузка
10	Напряжение питания 24 В перем. тока (SN)	
9	Напряжение питания 24 В перем. тока (SP)	
8	Фаза (SP) для термопривода (Danfoss, тип ABV)	
7	M1 Термопривод	0.2 А / 230 В перем. тока
6	Не используется, не должно подсоединяться	
5	Фаза (SP) для термопривода(-ов) (Danfoss, тип ABV)	
4	M2 Термопривод	0.2 А / 230 В перем. тока
3	Не используется, не должно подсоединяться	
2	M3 Термопривод	0.2 А / 230 В перем. тока
1	Не используется, не должно подсоединяться	

Установленные на заводе переключатели: 5 с 8, 9 с 14, SP с 5 и SP с 9, SN с 10



Не подключайте напрямую к регулятору с питанием ~24 В компоненты с напряжением ~230 В. Используйте вспомогательные реле (К) для разделения ~230 В и ~24 В.

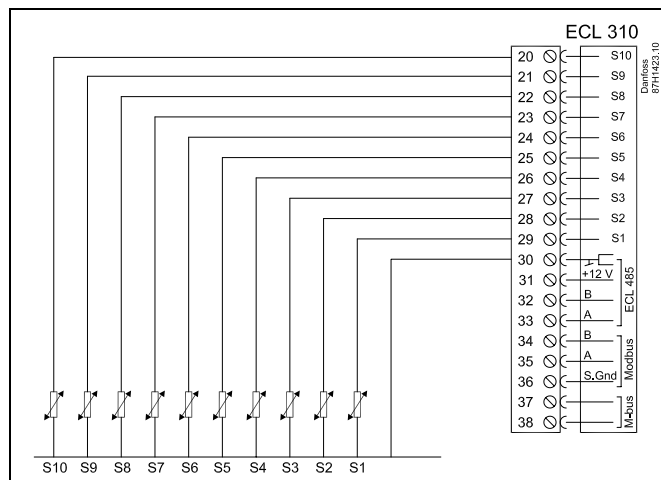


Сечение провода: 0.5–1.5 мм<sup>2</sup>  
 Неправильное подключение может привести к повреждению электронных выходов.  
 Макс. 2 x 1.5 мм<sup>2</sup> провода может быть подключено к каждой винтовой клемме.

## Электрические соединения, термостатические элементы Pt1000

А390:

Клем-мы:	Датчик / описание	Тип (реком.)
29 - 30	S1 Датчик температуры наружного воздуха*	ESMT
28 - 30	S2 А390.1 / 2 / 3: Датчик комнатной температуры**	ESM-10
	А390.11 / 12 / 13: Датчик температуры обратки	ESM-11 / ESMB / ESMC / ESMU
27 - 30	S3 Датчик температуры подачи***	ESM-11 / ESMB / ESMC / ESMU
26 - 30	S4 Датчик температуры подачи***	ESM-11 / ESMB / ESMC / ESMU
25 - 30	S5 Датчик температуры обратки****	ESM-11 / ESMB / ESMC / ESMU
24 - 30	S6 А390.1 / 2 / 3: Датчик температуры обратки****	ESM-11 / ESMB / ESMC / ESMU
	А390.11 / 12 / 13: Датчик температуры в баке-аккумуляторе ГВС, верхний****	ESMB / ESMU
23 - 30	S7 А390.1 / 2 / 3: Датчик температуры обратки****	ESM-11 / ESMB / ESMC / ESMU
	А390.11 / 13: Датчик комнатной температуры**	ESM-10
	А390.12: Датчик температуры загрузки ГВС****	ESM-11 / ESMB / ESMC / ESMU
22 - 30	S8 А390.1 / 2 / 3: Датчик комнатной температуры**	ESM-10
	А390.11 / 12 / 13: Датчик температуры в баке-аккумуляторе ГВС, нижний****	ESMB / ESMU
21 - 30	S9 А390.1 / 2 / 3 / 11 / 13: Датчик температуры подачи***	ESM-11 / ESMB / ESMC / ESMU
	А390.12: Датчик температуры зарядки ГВС****	ESM-11 / ESMB / ESMC / ESMU
20 - 30	S10 А390.1 / 2 / 3: Датчик комнатной температуры**	ESM-10
	А390.11 / 12 / 13: Датчик температуры обратки****	ESM-11 / ESMB / ESMC / ESMU



\* Если датчик температуры наружного воздуха не подключен или в кабеле произошло короткое замыкание, регулятор считает температуру наружного воздуха равной 0 (нулю) °С.

\*\* Только для подключения датчика комнатной температуры. Сигнал комнатной температуры может также подаваться устройством дистанционного управления (ЕСА 30). См. «Электрические соединения, ЕСА 30 / 31».

\*\*\* Для правильного функционирования системы датчик температуры подачи должен быть всегда подключен. Если датчик не подключен или в кабеле произошло короткое замыкание, регулирующий клапан с электроприводом закрывается (функция безопасности).

\*\*\*\* Для правильного функционирования системы датчик температуры должен быть подключен.

Установленная на заводе перемычка: 30 с общей клеммой.

**Электрические соединения, ECA30/31**

Клемма ECL	Клемма ECA 30 / 31	Описание	Тип (реком.)
30	4	Витая пара	Кабель: 2 x витая пара
31	1		
32	2	Витая пара	
33	3		
	4	Внешний датчик комнатной температуры*	ESM-10
	5		

\* После подключения внешнего датчика комнатной температуры необходимо повторно подать питание на ECA 30 / 31.

Связь с ECA 30 / 31 устанавливается в регуляторе ECL Comfort в параметре «Адрес ECA».

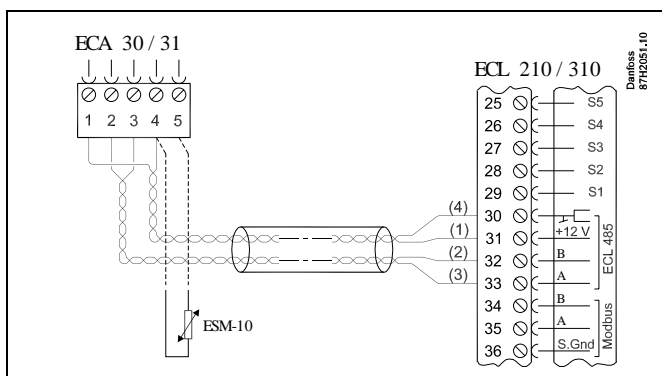
Соответствующие настройки выполняются для ECA 30 / 31.

После настройки приложения, ECA 30 / 31 готов через 2-5 мин. Строка состояния отображается в ECA 30 / 31.

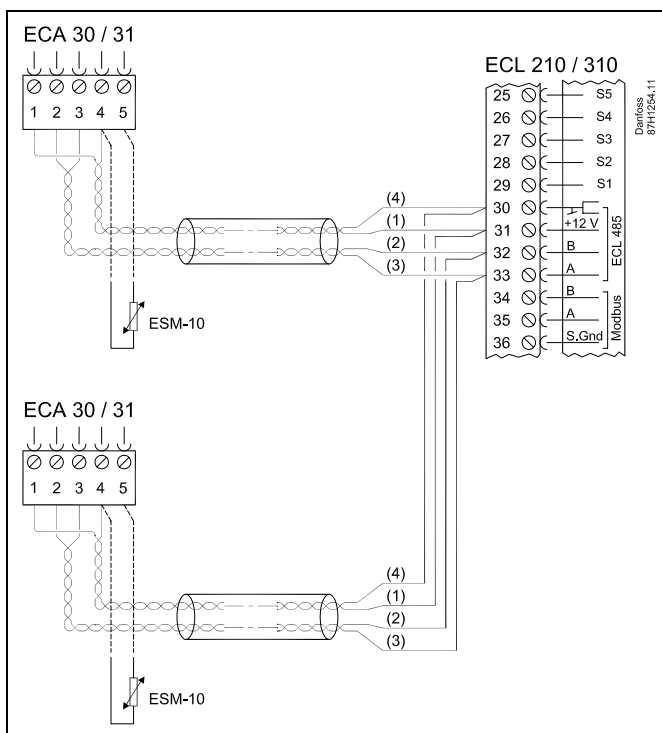
Если фактическое приложение содержит два контура отопления, то возможно соединение ECA 30 / 31 с каждым контуром. Электрические соединения выполняются параллельно.

Макс. два ECA 30 / 31 могут быть присоединены к регулятору ECL Comfort 310 или к регуляторам ECL Comfort 310 в системе «ведущий-ведомый».

Процедуры настройки ECA 30 / 31: См. раздел «Дополнительно».



Информационное сообщение ECA:  
«Приложение требует более нового ECA»:  
Программное обеспечение вашего ECA не соответствует программному обеспечению вашего регулятора ECL Comfort. Свяжитесь с местным представителем компании Danfoss.



Некоторые приложения не содержат функций, имеющих отношение к фактической комнатной температуре. Подключенные блоки ECA 30 / 31 будут функционировать только дистанционно.

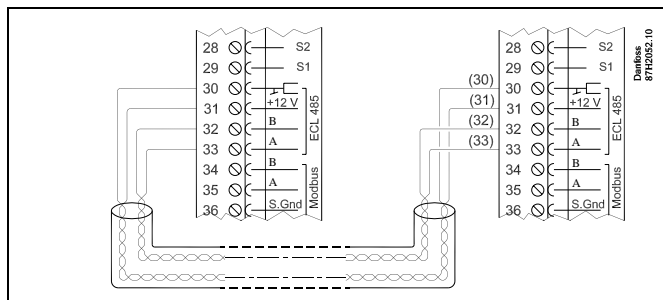
Суммарная длина кабеля: макс. 200 м (все датчики, включая внутреннюю коммуникационную шину ECL 485)  
Использование кабелей длиной более 200 м может стать причиной чувствительности к помехам (ЭМС).

**Электрические соединения, системы с управляемыми устройствами**

Регулятор может использоваться в качестве ведущего или ведомого через внутреннюю коммуникационную шину ECL 485 (2 кабеля витой пары).

Коммуникационная шина ECL 485 несовместима с шиной BUS в ECL Comfort 110, 200, 300 и 301!

Клемма	Описание	Тип (реком.)
30	Общая клемма	Кабель 2 х витая пара
31	+12 В, коммуникационная шина ECL 485	
32	В, коммуникационная шина ECL 485	
33	А, коммуникационная шина ECL 485	



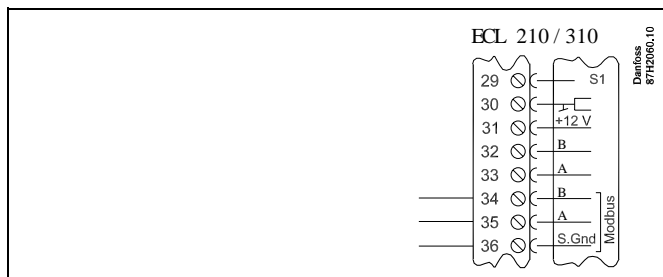
Суммарная длина кабеля: макс. 200 м (все датчики, включая внутреннюю коммуникационную шину ECL 485)  
Использование кабелей длиной более 200 м может стать причиной чувствительности к помехам (ЭМС).

**Электрические соединения, связь**

**Электрические соединения, Modbus**

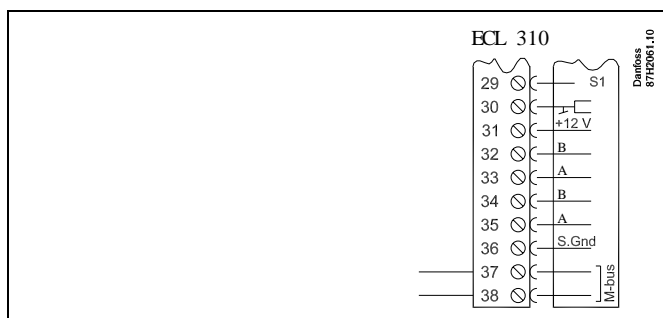
Регулятор ECL Comfort 210: Соединения Modbus без гальванической изоляции

Регулятор ECL Comfort 310: Соединения Modbus с гальванической изоляцией



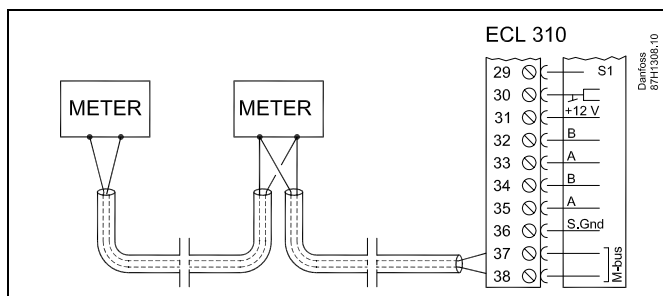
**Электрические соединения, M-bus**

(Только ECL Comfort 310 и 310 B)



**Например, соединения M-bus**

(Только ECL Comfort 310 и 310 B)



## Техническое описание

### Блок питания ECA 99

#### Описание и область применения



Блок питания (трансформатор) ECA 99 предназначен для запитки радиоэлектронных устройств напряжением ~24 В, 50 Гц.

#### Исполнение

Класс защиты IP44. Пластмассовый корпус. Двойная электрическая изоляция. Клеммные соединения для внешних цепей закрываются пластиковой крышкой.

#### Электрические характеристики

Электрические характеристики	Значение
Входное номинальное напряжение 1, В/Гц	230/50
Входное номинальное напряжение 2, В/Гц	250/50
Выходное номинальное напряжение, В/Гц	24/50
Номинальная электрическая мощность, ВА	35
Номинал предохранителя входной цепи, А	1,6

#### Габаритные размеры и масса

Габариты, мм: 120 x 72 x 60.  
Масса: 0,7 кг.

#### Способ монтажа

Блок питания ECA 99 крепится к монтажной плоскости тремя винтами.

#### Номенклатура и кодовый номер для оформления заказа

Тип	Назначение	Кодовый номер
ECA 99	Блок питания	087B1156

## Техническое описание

### Блок питания АК-PS 075/150/250

#### Описание и область применения



Источник питания постоянного тока АК-PS для запитки преобразователей давления напряжением 24 В.

#### Характеристики

Тип	Выходное напряжение, В	Выходной ток, А	Мощность, ВА
AK-PS 075	24	0,75	18
AK-PS 150	24 (регулируемое)	1,5	36
AK-PS 250	24 (регулируемое)	2,5	60

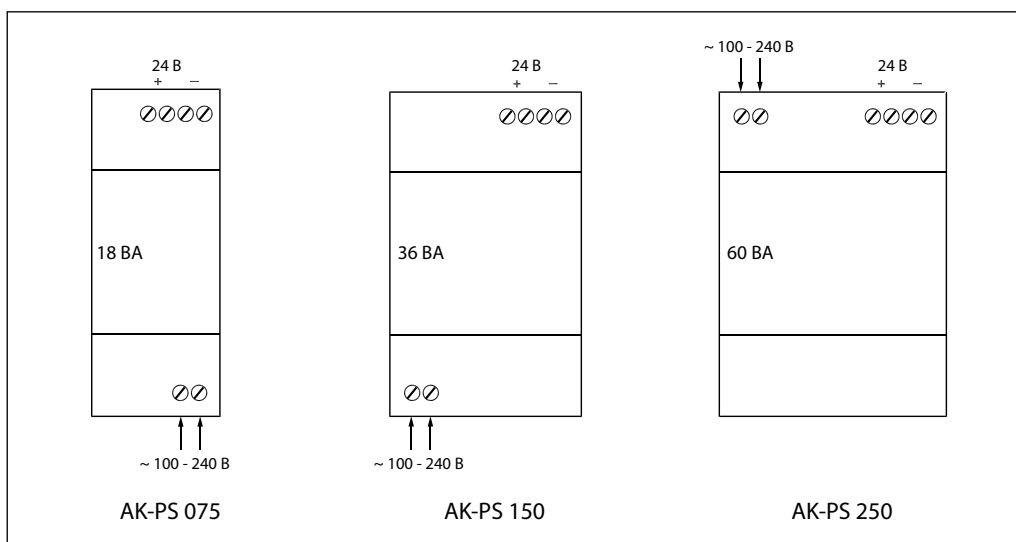
#### Габаритные размеры

Тип	Высота, мм	Ширина, мм	Глубина, мм
AK-PS 075	90	36	61
AK-PS 150	90	54	61
AK-PS 250	90	72	61

#### Способ монтажа

Блок питания АК-PS устанавливается на типовую DIN-рейку шириной 35 мм или крепится к монтажной плоскости двумя винтами.

#### Соединения



#### Номенклатура

Тип	Назначение	Кодовый номер
AK-PS 075	Блок питания	080Z0053
AK-PS 150		080Z0054
AK-PS 250		080Z0055

## Диспетчеризация – общие сведения

В последние годы остро стоит вопрос об эффективном использовании энергетических ресурсов. Таким образом, для энергосбережения важнейшую роль имеет регулирование тепловой энергии и учет энергоресурсов. Данные функции, как правило, выполняют периферийные устройства (теплосчетчики, контроллеры и т.п.). Для рационального использования вышеперечисленных устройств (увеличения срока службы оборудования, создания и улучшения качественных условий эксплуатации) используются системы диспетчеризации или, как их еще называют SCADA-системы.

SCADA-системы (от англ. supervisory control and data acquisition, диспетчерское управление и сбор данных) используются во всех отраслях хозяйства, где требуется обеспечивать операторский контроль за технологическими процессами в реальном времени. Данное программное обеспечение устанавливается на компьютеры и, для связи с объектом, использует драйверы ввода-вывода или OPC серверы.

Системы диспетчеризации – это многопользовательские системы, которые позволяют контролировать параметры входящего в них оборудования, дают возможность централизованного отображения и контроля над отдельными параметрами систем отопления, ГВС и вентиляции, а также изменения этих параметров с диспетчерских станций. Что способствует сокращению затрат на эксплуатацию и ремонт, оперативному реагированию на аварийные ситуации и эффективному использованию трудовых ресурсов.

АИИС «Comfort Contour» компании «Данфосс» является одной из систем диспетчеризации, и предназначена для удаленного регулирования, мониторинга параметров тепловых пунктов, оснащенных электронными регуляторами ECL Comfort 210/310 и теплосчетчиками, отображения текущих значений количества тепловой энергии, объемного и массового расхода, температуры и давления воды, сбора, хранения, визуального представления, документирования результатов.

Автоматизированная информационно-измерительная система «Comfort Contour» используется в организациях, занятых эксплуатацией жилищного фонда, управляющих компаниях, товариществах собственников жилья, жилищных кооперативах, промышленных предприятиях, личных хозяйствах.

Принципиальное отличие АИИС «Comfort Contour» заключается в следующем: в состав комплекса входит программное обеспечение для сервера и компьютера оператора системы, а также устройство сбора и передачи данных ECA Connect, использующее технологию Plug and Play, что позволяет снизить расходы при развертывании системы и дальнейшей ее эксплуатации.

Система «Comfort Contour» гармонизирует взаимоотношения между потребителями, поставщиками энергоресурсов и обслуживающей организацией по количеству и качеству услуг, обеспечивает реализацию мероприятий по повышению энергоэффективности и снижению энергопотребления, что позволяет сократить уровень бюджетных дотаций населению, снизить затраты населения и бюджетных организаций на оплату жилищно-коммунальных услуг.

## Техническое описание

### OPC-сервер для регуляторов ECL Comfort 210/310

#### Основные сведения

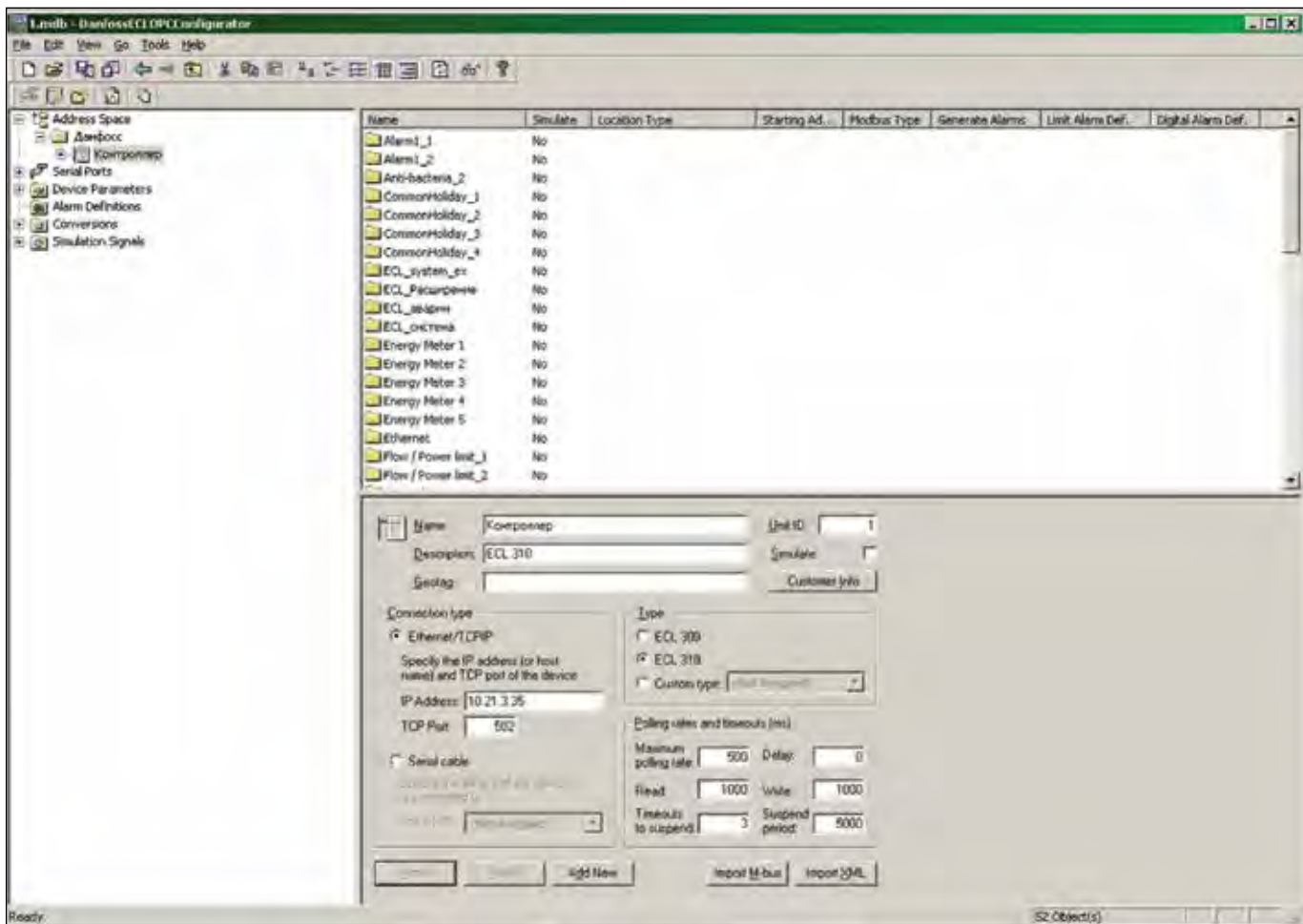
OPC-сервер — свободно распространяемое программное обеспечение компании «Дanfосс», предназначенное для соединения на программном уровне приборов ECL Comfort и произвольных SCADA систем по интерфейсу RS 485 и TCP. Может использоваться один OPC-сервер для большого числа регуляторов (до 252 шт.).

Этот интерфейс реализован в электрической части (клеммной панели) приборов Comfort 210/310 или розеткой RJ 45. OPC-сервер устанавливается на компьютере диспетчерского пункта в среде Windows.

После установки сервер конфигурируется, то есть указывается тип ключа программирования, определяется перечень доступных на

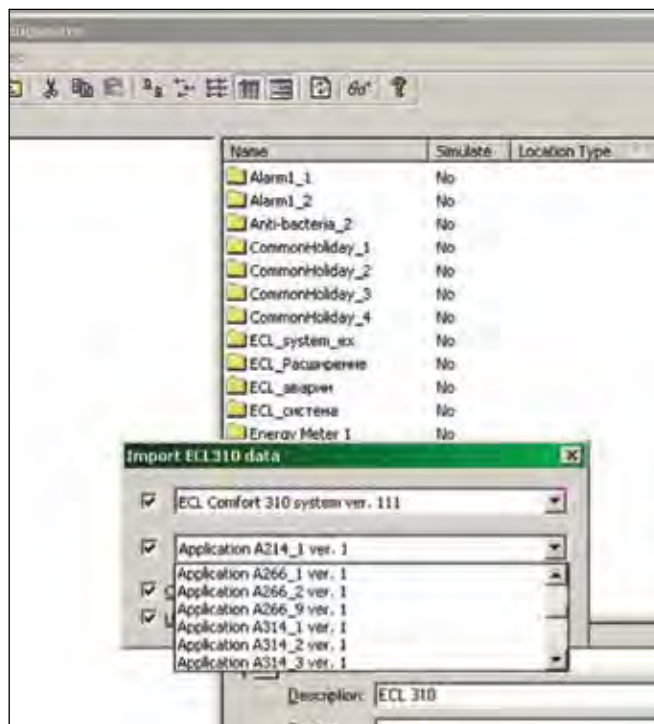
верхнем уровне переменных и задается порт для данного теплового пункта. Конфигурирование осуществляется через интуитивно понятное меню с применением правой и левой клавиш мыши. Работа может выполняться специалистом на уровне уверенного пользователя ПК и знакомым с особенностями ECL Comfort.

OPC-сервер обеспечивает доступ к измеряемым температурам, текущим уставкам для температуры в подающем и обратном трубопроводах, параметрам температурного графика, недельному расписанию работы теплового пункта, заданиям на температурные режимы, температурным границам, а также переменным управления клапанами и насосами.

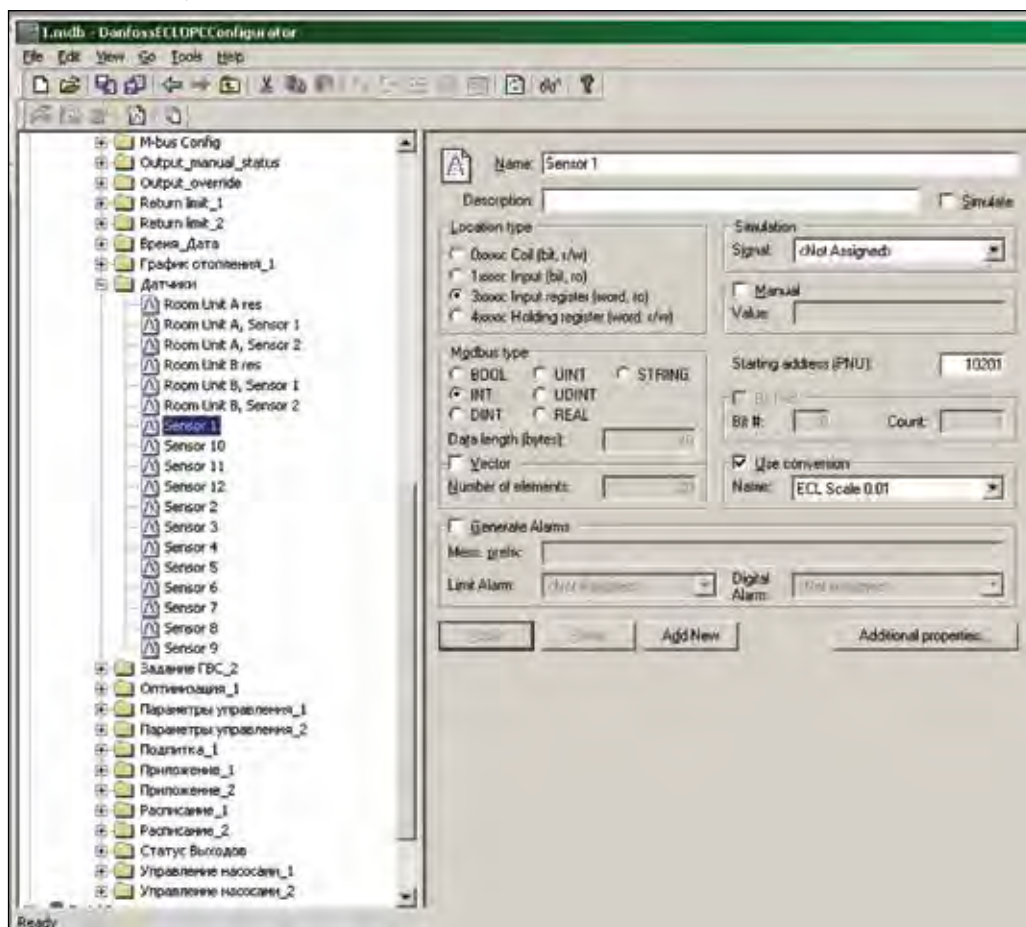




Задается тип соединения с контроллером. COM-порт или Ethernet TCP/IP.



Выбирается требуемый тип приложения из общего списка всех приложений.



Автоматически создается список всех переменных для данного приложения, структурированный по назначению, которые в дальнейшем будут представлены диспетчеру.

Name	Simulate	Location Type	Starting Ad...	Modbus Type	Generate ...
Room Unit A res	No	Input Register (word, ro)	10214	INT	No
Room Unit A, Sensor 1	No	Input Register (word, ro)	10213	INT	No
Room Unit A, Sensor 2	No	Input Register (word, ro)	10215	INT	No
Room Unit B res	No	Input Register (word, ro)	10217	INT	No
Room Unit B, Sensor 1	No	Input Register (word, ro)	10216	INT	No
Room Unit B, Sensor 2	No	Input Register (word, ro)	10218	INT	No
Sensor 1	No	Input Register (word, ro)	10201	INT	No
Sensor 10	No	Input Register (word, ro)	10210	INT	No
Sensor 11	No	Input Register (word, ro)	10211	INT	No

Item ID	Value	Timestamp	Quality	Subquality	Limit
Дanfoss.Контроллер.Датчики.Room Unit A res	192 (VT_R8)	09/04/11 15:02:07.004	Good	Non-specific	Not Limited
Дanfoss.Контроллер.Датчики.Room Unit A, Sensor 1	192 (VT_R8)	09/04/11 15:02:08.005	Good	Non-specific	Not Limited
Дanfoss.Контроллер.Датчики.Room Unit A, Sensor 2	192 (VT_R8)	09/04/11 15:02:09.005	Good	Non-specific	Not Limited
Дanfoss.Контроллер.Датчики.Room Unit B res	NA	NA	NA	NA	NA
Дanfoss.Контроллер.Датчики.Room Unit B, Sensor 1	NA	NA	NA	NA	NA
Дanfoss.Контроллер.Датчики.Room Unit B, Sensor 2	NA	NA	NA	NA	NA
Дanfoss.Контроллер.Датчики.Sensor 1	0,49 (VT_R8)	09/04/11 15:02:28.710	Good	Non-specific	Not Limited
Дanfoss.Контроллер.Датчики.Sensor 10	0 (VT_R8)	09/04/11 15:01:40.080	Good	Non-specific	Not Limited
Дanfoss.Контроллер.Датчики.Sensor 11	192 (VT_R8)	09/04/11 15:01:40.080	Good	Non-specific	Not Limited
Дanfoss.Контроллер.Датчики.Sensor 12	192 (VT_R8)	09/04/11 15:01:40.080	Good	Non-specific	Not Limited
Дanfoss.Контроллер.Датчики.Sensor 2	29,28 (VT_R8)	09/04/11 15:02:27.210	Good	Non-specific	Not Limited
Дanfoss.Контроллер.Датчики.Sensor 3	99,3 (VT_R8)	09/04/11 15:02:28.710	Good	Non-specific	Not Limited
Дanfoss.Контроллер.Датчики.Sensor 4	45,02 (VT_R8)	09/04/11 15:02:28.710	Good	Non-specific	Not Limited
Дanfoss.Контроллер.Датчики.Sensor 5	62,7 (VT_R8)	09/04/11 15:02:27.210	Good	Non-specific	Not Limited
Дanfoss.Контроллер.Датчики.Sensor 6	24,54 (VT_R8)	09/04/11 15:02:27.710	Good	Non-specific	Not Limited
Дanfoss.Контроллер.Датчики.Sensor 7	0 (VT_R8)	09/04/11 15:01:40.080	Good	Non-specific	Not Limited
Дanfoss.Контроллер.Датчики.Sensor 8	0 (VT_R8)	09/04/11 15:01:40.080	Good	Non-specific	Not Limited
Дanfoss.Контроллер.Датчики.Sensor 9	0,01 (VT_R8)	09/04/11 15:01:40.080	Good	Non-specific	Not Limited

Сервер запускается, после чего можно контролировать состояние контроллера. Это окно служит исключительно наладочным целям и не является рабочим экраном диспетчера.

### Некоторые сведения о применении технологий OPC в системах диспетчеризации районного теплоснабжения

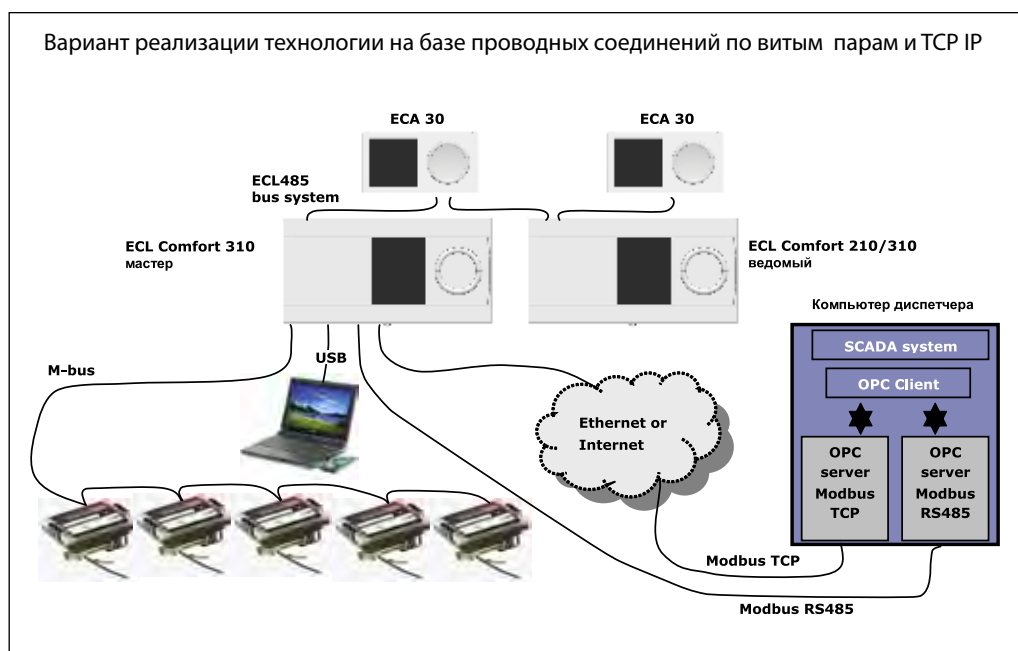
В настоящее время в промышленной автоматизации широкое применение находит, так называемая технология OPC (в русской аббревиатуре как ОПСи). Эта технология представляет универсальный механизм обмена технологическими данными по различным каналам связи между контроллерами, устройствами связи с объектом (УСО), с одной стороны, и системами представления технологической информации, системами оперативно-диспетчерского управления, базами данных — с другой. OPC-сервер разрабатывается под конкретный прибор или протокол. Главная цель, достигаемая этой технологией, — это предоставление максимальной независимости между разработчиками диспетчерских пунктов и поставщиками обо-

рудования индивидуальных и центральных тепловых пунктов в процессе создания единой системы теплоснабжения. Для разработчиков верхнего уровня использование технологий OPC является естественным, так как практически все современные SCADA-системы поддерживают соответствующие технологии. Для поставщиков оборудования для тепловых пунктов следует делать выбор в пользу компонентов, обеспеченных программными OPC-серверами. Такой подход позволяет существенно сократить затраты времени на согласования между участниками процесса и избежать многих компромиссов, на которые стороны ранее были вынуждены идти во имя достижения общей цели.

ОПС-технология предполагает архитектуру «клиент-сервер», когда клиент, в наших случаях SCADA-система или другое ПО верхнего уровня запрашивает данные у сервера, который берет на себя всю работу по взаимодействию с низовым оборудованием. Такая технология позволяет также вести наладку системы диспетчеризации, когда системный интегратор практически не присутствует на тепловом пункте. Это делает четкой границу между ответственностью поставщика теплового пункта и ответственностью системного интегратора. Предполагается применение SCADA-системы от произвольного производителя, поскольку

этот продукт может считаться внешним с точки зрения автоматизации теплового пункта и не имеет влияния на решения, закладываемые на нижнем уровне.

Для систем районной диспетчеризации интересно применение технологии «COM-порт через OPC», которая позволяет физические порты приборов ИТП (ECL Comfort) через районную или домовую сеть TCP/IP представить в виде соответствующих виртуальных портов на диспетчерском пункте для подключения ПО АРМ оператора.



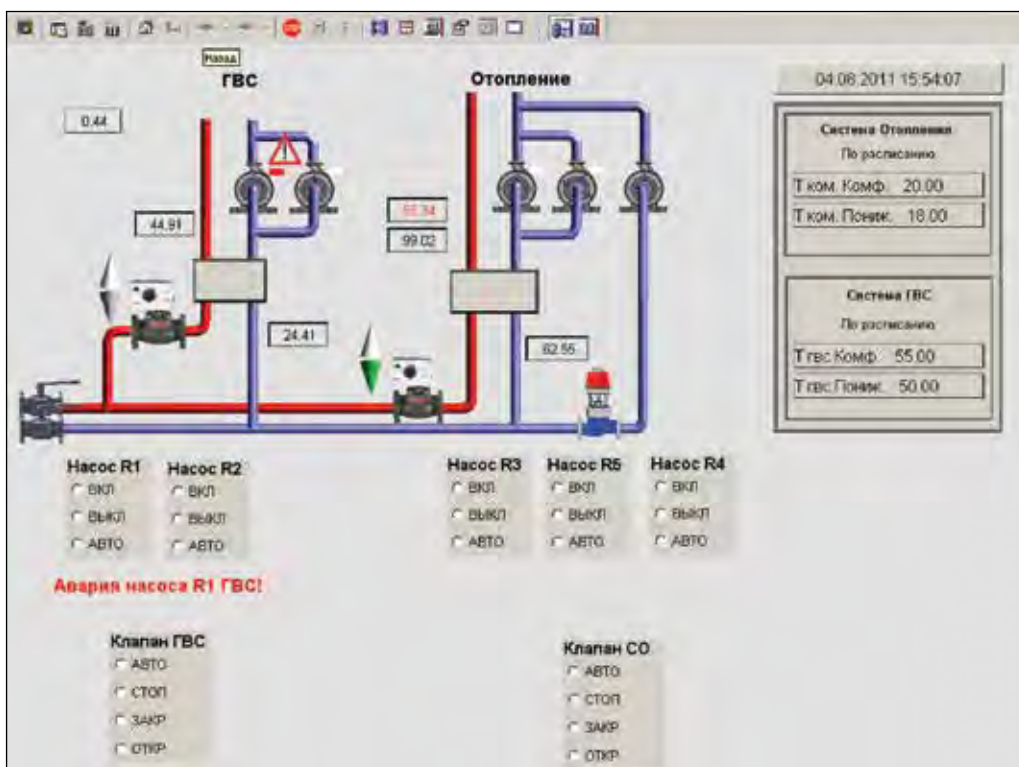
Перспективное решение с учетом бурного продвижения сетевых технологий. Используется многофункциональная сетевая инфраструктура. Возможно подключение полноценной SCADA-системы при использовании ОПС-серверов оборудования ТП. Также осуществляется работа со стандартным ПО оборудования. Возможность удаленного доступа к информации. Совмещение разнородного оборудования по стандартам открытых систем. Позволяет диспетчеризировать старые установки. Используется существующая районная или домовая сетевая инфраструктура или создается собственная.

Суть решения состоит в применении коммуникационного сервера (комбинация оборудования и внешнего ПО поддержки), который в ПК диспетчера создает виртуальные COM-порты,

соответствующие физическим COM-портам, находящимся на удаленных тепловых пунктах. «Виртуальность» этих портов состоит в том, что они физически отсутствуют в ПК, но возможность подключения к ним программного обеспечения имеется. Число COM-портов может достигать 252 в одном компьютере.

К достоинствам решения относится возможность подключения к одному каналу помимо ECL Comfort теплосчетчиков практически от любого производителя, которые будут считаться собственным программным обеспечением, установленным на диспетчерском пункте. Кроме того, имеется возможность подключить через COM-порт подсистему мониторинга для ввода-вывода унифицированных сигналов, например, от датчиков давления и состояния оборудования.

**Пример рабочего окна оператора SCADA-системы**



**Как скачать OPC-сервер**

Скачать OPC-сервер можно на Тепловом портале «Данфосс» по ссылке:  
[http://ru.heating.danfoss.com/PCMFiles/41/master/he/products/dispatching/OPC\\_ECL210\\_310.zip](http://ru.heating.danfoss.com/PCMFiles/41/master/he/products/dispatching/OPC_ECL210_310.zip)



## Техническое описание

### Danfoss Contour OPC Data Access для контроллера ECA Connect

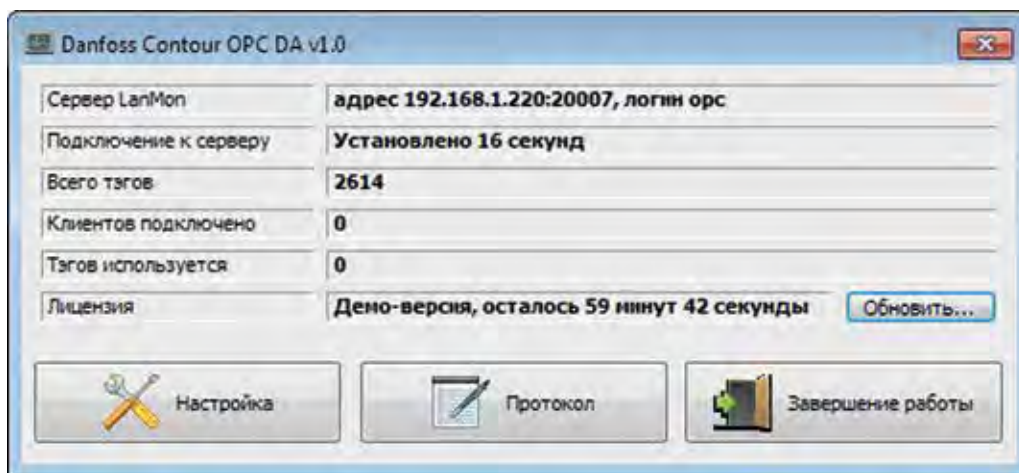
#### Назначение

Стандарт OPC DA (Ole for Process Control Data Access) описывает обмен данными в системах автоматизации в режиме реального времени. В обмене участвуют две стороны: OPC DA клиент получает данные от OPC DA сервера. Стандарт OPC DA базируется на Windows технологии COM/DCOM. Создание и поддержку спецификаций OPC координирует международная некоммерческая организация OPC Foundation. Danfoss Contour OPC DA сервер предназначен для получения набора тэгов (каналов) от сервера LanMon в системе Comfort Contour и передачи их любым программам, которые могут выступать в

роли OPC DA клиентов в режиме реального времени. Это могут быть любые современные SCADA-системы с поддержкой OPC DA, такие как FIX, Trace Mode, Citeck, Siemens WinCC и другие.

Danfoss Contour OPC DA сервер поддерживает спецификацию OPC Data Access версии 2.05. Взаимодействие с сервером LanMon осуществляется по протоколу TCP/IP. Для работы требуется подключение к серверу LanMon версии 4.3 или старше.

Danfoss Contour OPC DA сервер работает на операционных системах Windows XP/Vista/7/server 2003/server 2008.



В верхней части окна расположена статистика работы OPC DA сервера:

- *Сервер LanMon* – адрес, порт и логин учетной записи сервера LanMon. Эти параметры задаются в настройках.
- *Подключение к серверу* – статус подключения к серверу LanMon.
- *Всего тэгов* – количество активных тэгов, полученных от сервера LanMon и успешно преобразованных в тэги OPC.
- *Клиентов подключено* – количество OPC DA клиентов, подключенных к серверу.
- *Тэгов используется* – количество тэгов, получаемое OPC DA клиентами.
- *Лицензия* – текущая лицензия программы. Без лицензии OPC DA сервер работает в демонстрационном режиме в течение часа.

#### Работа

После запуска OPC сервер пытается установить соединение с сервером LanMon. После успешного установления соединения, с сервера LanMon получаются тэги (каналы) тип 2. Перечень получаемых параметров зависит от настроек учетной записи сервера LanMon (от фильтра каналов тип 2). Для каждого **активного** канала создается тэг OPC. Для неактивных каналов тэг OPC не создается. Атрибуты каналов тип 2 преобразуются в атрибуты тэгов OPC. Тип значения тэга соответствует типу

значения канала. При изменении значения, качества или метки времени канала сервера LanMon немедленно изменяется соответствующий тэг OPC. При удалении канала сервера LanMon или при снятии его флага активности тэг OPC получает качество OPC\_QUALITY\_OUT\_OF\_SERVICE. Ведется подробный протокол работы. Сервер OPC – полноценный DCOM сервер, т.е. он может выполняться на другом компьютере, нежели клиентские OPC программы.

## Техническое описание

# Danfoss Contour OPC History Data Access для контроллера ECA Connect

### Назначение

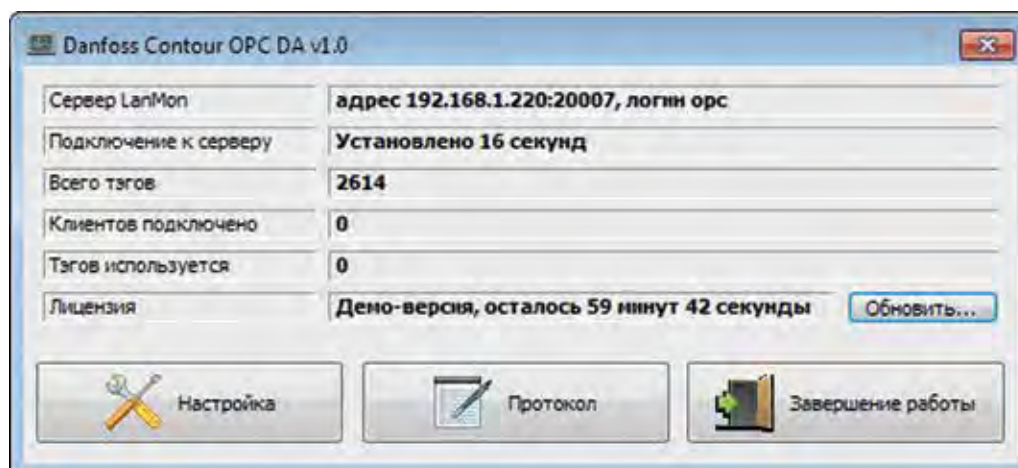
Стандарт OPC HDA (Object Linking and Embedding for Process Control Historical Data Access) описывает обмен данными в системах автоматизации в режиме реального времени. В обмене участвуют две стороны: OPC HDA клиент получает данные от OPC HDA сервера. Стандарт OPC HDA базируется на Windows технологии COM/DCOM. Создание и поддержку спецификаций OPC координирует международная некоммерческая организация OPC Foundation.

Danfoss Contour OPC HDA сервер предназначен для получения истории значений по каналам от базы данных PostgreSQL в системе Comfort Contour и передачи их любым программам, которые могут выступать в роли OPC HDA клиентов. Это могут быть любые современные SCADA-системы с поддержкой OPC HDA.

### Общие сведения

Danfoss Contour OPC HDA сервер поддерживает спецификацию «OPC Historical Data Access 1.0». Поддерживаются интерфейсы:

Наименование	Обязательный	Поддержка
IUnknown	ДА	ДА
IOPCCommon	ДА	ДА
IOPCHDA_Server	ДА	ДА
IOPCHDA_Browser	ДА	ДА
IOPCHDA_SyncRead	ДА	ДА
IOPCHDA_SyncUpdate	ДА	ДА
IConnectionPointContainer	ДА	ДА
IOPCHDA_AsyncRead	нет	ДА
IOPCHDA_AsyncUpdate	нет	ДА
IOPCHDA_SyncAnnotations	нет	нет
IOPCHDA_AsyncAnnotations	нет	нет
IOPCHDA_Playback	нет	нет
IOPCSecurityNT	нет	нет
IOPCSecurityPrivate	нет	нет



В верхней части окна расположена статистика работы OPC HDA сервера:

- *Сервер PostgreSQL* – адрес:порт сервера в протоколе TCP/IP и имя базы данных, разделенные запятой.
- *Подключение к серверу* – статус подключения к серверу, «Нет ошибок» если подключение установлено успешно или описание ошибки при ее наличии. Если ошибка не влезает в поле, вы можете расширить окно или навестись на поле курсором мыши, полное сообщение появится во всплывающей подсказке.
- *Всего тэгов* – количество тэгов, представляемых программой клиентам OPC HDA.
- *Клиентов подключено* – количество клиентов OPC HDA, подключенных к программе.
- *Лицензия* – поле, показывающее состояние лицензии на использование программы – время до истечения лицензии или время до завершения работы программы при отсутствии лицензии. Для изменения текущей лицензии нажмите кнопку «Обновить...».

## Работа

После запуска OPC сервер пытается установить соединение с сервером PostgreSQL. После успешного установления соединения, с сервера PostgreSQL получают все имеющиеся каналы (тэги) тип 2. Для каждого канала создается тэг OPC. Атрибуты каналов преобразуются в атри-

буты тэгов OPC. Тип значения тэга соответствует типу значения канала.

Ведется подробный протокол работы.

Сервер OPC HDA – полноценный DCOM сервер, т.е. он может выполняться на другом компьютере, нежели клиентские OPC HDA программы.

## Техническое описание

### Программное обеспечение АИИС «Comfort Contour»

#### Основные сведения

Программное обеспечение АИИС «Comfort Contour» предназначено для дистанционного контроля и управления в реальном масштабе времени динамическими процессами объектов теплоснабжения, а также формирования и документирования ведомости по учету теплоносителя.

Программное обеспечение АИИС «Comfort Contour» состоит из следующего комплекса программ:

Название ПО	Состав ПО	Описание
Сервер «Comfort Contour»	Сервер VPN	Сервер, используется для создания защищенного (шифрованного) канала в сети Интернет между сервером «Comfort Contour» и программами-опросчиками opdd контроллеров ECA Connect.
	Персональный сервер LanMon	Сервер каналов реального времени, взаимодействующий с сервером «Comfort Contour» и опросчиками opdd по специальному протоколу на базе TCP/IP. Персональный сервер LanMon используется для организации сетевой (многопользовательской) информационной системы с несколькими контроллерами ECA Connect.
	СУБД PostgreSQL	Система управления базами данных PostgreSQL.
	Сервер «Comfort Contour»	Сервер приложений, служит для подключения Персонального сервера LanMon и СУБД PostgreSQL с одной стороны и клиентов-программ АРМ операторов с другой. Обеспечивает предварительную обработку информации для отображения на АРМ операторов. Выполняет получение данных от Персонального сервера LanMon, ведение базы данных в PostgreSQL. Обеспечивает взаимодействие с клиентами по протоколу HTTP.
	Admin Comfort Contour	Программа для администрирования сервера «Comfort Contour». Служит для добавления новых операторов, настройки параметров схем теплоучета.
АРМ оператора «Comfort Contour»	АРМ оператора «Comfort Contour»	Программа устанавливается на компьютер оператора и предназначена для удаленного контроля и управления параметрами тепловых пунктов, оснащенных регуляторами и теплосчетчиками, отображения текущих значений количества тепловой энергии, объемного и массового расхода, температуры и давления воды, сбора, хранения, визуального представления, документирования результатов. Программа оператора устанавливается на компьютер пользователя и получает измерительную и прочую информацию от сервера «Comfort Contour».

Программное обеспечение АИИС «Comfort Contour» относится к классу прикладных программ для операционной системы Windows, использующих вычислительную архитектуру «клиент-сервер».

АИИС «Comfort Contour» решает ряд задач:

- сбор данных о количестве тепловой энергии и параметрах теплоснабжения при помощи теплосчетчиков типов ВЗЛЕТ ТСР-М, ТСК7, КМ-5, ВИС.Т, ЛОГИКА, подключенных к объектовым контроллерам ECA Connect, передача данных на сервер системы как по беспроводному каналу GSM, так и по сети Ethernet;
- автоматическое поддержание температурного режима в системах теплоснабжения зданий по различным программам при помощи электронных регуляторов температуры типа ECL Comfort;

- отображение данных на дисплее компьютере оператора в удобной и понятной форме;
- ведение базы данных с измерительной и прочей информацией от контролируемых объектов;
- аварийная сигнализация нештатной работы контролируемого оборудования тепловых пунктов;
- диспетчерское управление режимом работы контролируемого оборудования, подключенного к контроллеру ECA Connect;
- подготовка и формирование ведомости по учету параметров теплопотребления, отчетных форм о ходе контролируемого процесса, сводок архивных данных приборов учета, документирование отчетов;
- встроенный контроль работоспособности основных компонентов системы и каналов связи.

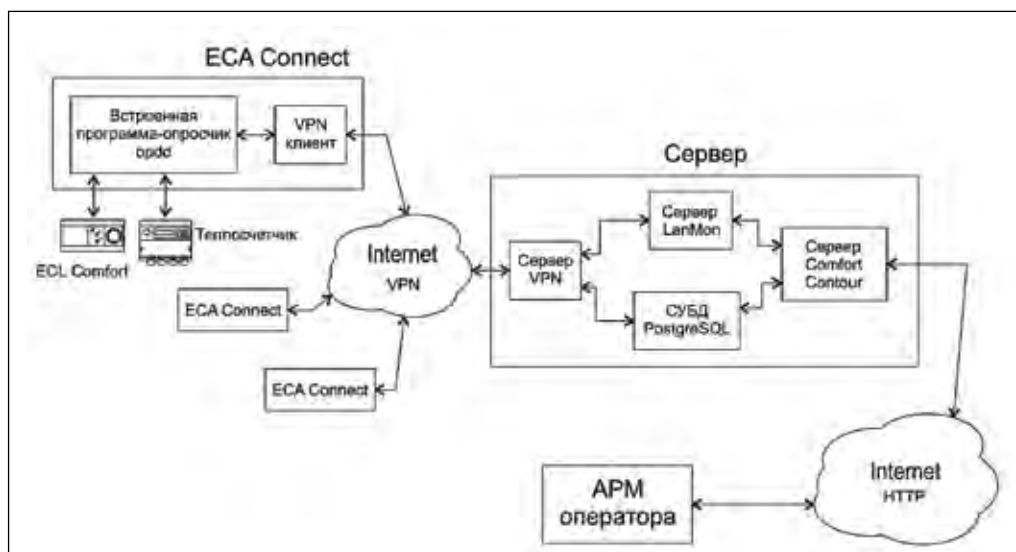


**Пример схемы АИИС «Comfort Contour»**



**Компоненты АИИС «Comfort Contour»**

<p><b>Измерительные компоненты</b></p>	<p>Приборы учета – теплосчетчики ВЗЛЕТ TCP-M, ТСК7, КМ-5, ВИСТ, ЛОГИКА с первичными преобразователями расхода, давления и температуры, являются средства измерений и предназначены для измерения и учета тепловой энергии, количества теплоносителя в закрытых и открытых водяных системах теплоснабжения. Измерительные компоненты системы устанавливаются на объектах теплоснабжения.</p>
<p><b>Связующие компоненты</b></p>	<p>Контроллеры ECA Connect, технические устройства, каналообразующая аппаратура сети сотовой связи GSM, сети Интернет, предназначенные или используемые для передачи с минимально возможными искажениями сигналов, несущих информацию об измеряемой величине от одного компонента системы к другому. Связующие компоненты системы устанавливаются на объектах теплоснабжения.</p>
<p><b>Вычислительные компоненты</b></p>	<p>Компьютер оператора АРМ, сервер системы «Comfort Contour» с базой данных, программное обеспечение, выполняющие сбор, хранение и визуальное отображение измерительной информации, логические операции, вычисления и управление работой системы. Сервер и компьютер АРМ устанавливаются у пользователя, например, в централизованной диспетчерской.</p>
<p><b>Вспомогательные компоненты</b></p>	<p>Регуляторы температуры электронные типа ECL Comfort 310/210 с погодной компенсации температуры теплоносителя, использующиеся в системах централизованного теплоснабжения, отопления, охлаждения и вентиляции. Регуляторы устанавливаются на объектах теплоснабжения. К вспомогательным компонентам относят также технические устройства, обеспечивающие нормальное функционирование системы, но не участвующие непосредственно в измерительных преобразованиях, например: принтеры, источники бесперебойного питания. Вспомогательные компоненты системы устанавливаются у пользователя, например, в централизованной диспетчерской.</p>

**Структурная схема  
АИИС «Comfort Contour»**


Данные от электронных регуляторов температуры типа ECL Comfort и теплосчетчиков считываются встроенной программой опросчиком orpd в контроллере ECA Connect. Далее данные через сеть Интернет передаются на Персональный сервер LanMon и сохраняются в СУБД PostgreSQL. Персональный сервер LanMon осуществляет периодическую синхронизацию времени в системе. В 0 ч 0 мин каждые сутки или при изменении времени сервера он передает текущее время всем контроллерам ECA Connect.

Комплекс взаимосвязанных программ «Сервер «Comfort Contour» выполняет функции:

- обеспечение информационного взаимодей-

ствия всех программ в компьютерной сети по протоколам на базе TCP/IP;

- создание системы с несколькими APM операторов и (или) контроллерами ECA Connect;
- ведение базы данных изменения состояния информационных каналов в СУБД PostgreSQL;
- обеспечение обратного канала для передачи команд управления в контроллеры ECA Connect;
- автоматическая установка времени сервера во все контроллеры ECA Connect системы;
- мониторинг работоспособности подключенных программ клиентов или опросчиков;
- ведение и просмотр электронного протокола работы.

**Требования к техническим  
и программным средствам**

В качестве компьютера сервера АИИС «Comfort Contour» для обеспечения функционирования комплекса программ используется персональный компьютер со следующими характеристиками:

<b>Тип процессора</b>	Intel i3 и выше
<b>Операционная система</b>	Microsoft Windows XP, Vista, 7 32/64, Server 2003, Server 2008 32/64
<b>Емкость оперативной памяти компьютера, Гб, не менее</b>	4
<b>Свободное место на жестком диске компьютера, Гб, не менее</b>	100
<b>Тип монитора отображения</b>	дисплей, разрешение не менее 1024 x 768 точек

Канал связи компьютера оператора с сервером системы на основе TCP/IP сети, протокол HTTP. Канал связи сервера с контроллерами ECA Connect на основе TCP/IP сети, протокол VPN.

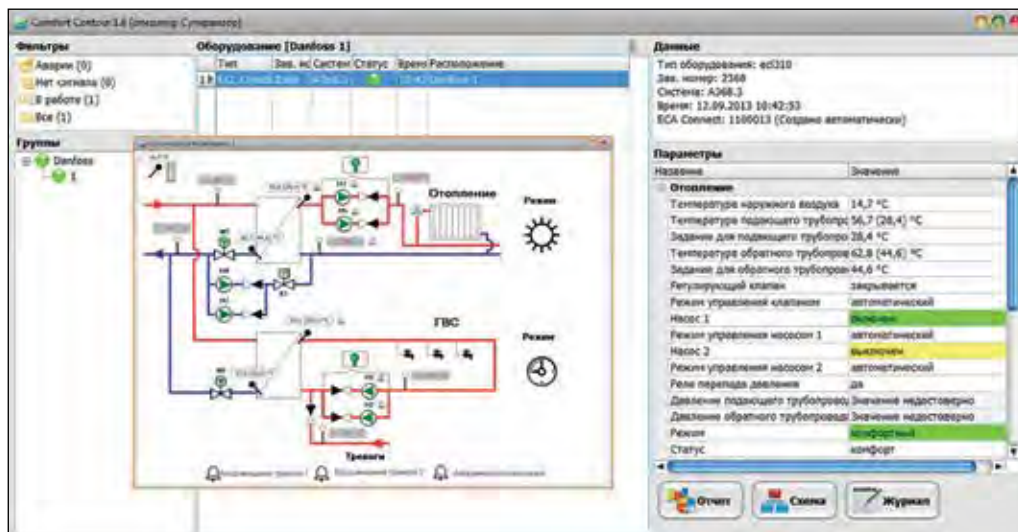
В качестве компьютера APM оператора системы для обеспечения функционирования программы «APM оператора «Comfort Contour» используется типовой персональный компьютер со следующими характеристиками:

<b>Тип процессора</b>	Intel i3 и выше
<b>Операционная система</b>	Microsoft Windows XP, Vista, 7, Server 2008
<b>Емкость оперативной памяти персонального компьютера, Гб, не менее</b>	2
<b>Свободное место на жестком диске компьютера, Мб, не менее</b>	100
<b>Тип монитора отображения</b>	ЖК дисплей, разрешение не менее 1024x768 точек

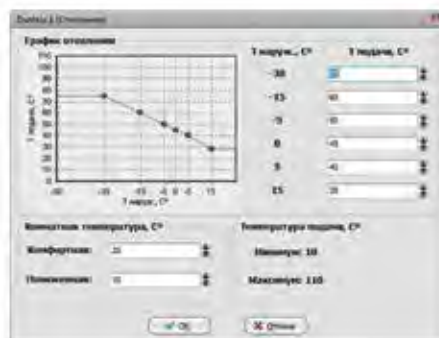
Канал связи компьютера оператора с сервером системы на базе сети TCP/IP, протокол HTTP.

Интерфейс  
АРМ оператора

Общий вид



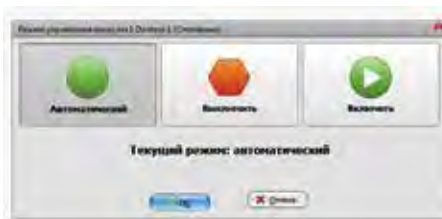
Дистанционное изменение отопительного графика



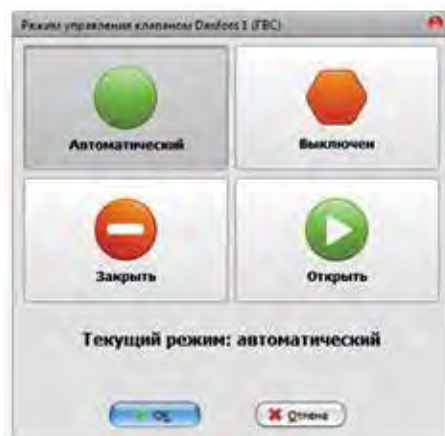
Дистанционное изменение режима работы регулятора температуры ECL Comfort



Дистанционное управление насосами



Дистанционное управление клапанами с электроприводам



## Техническое описание

### Контроллер ECA Connect

#### Описание и область применения



Контроллер ECA Connect предназначен для сбора и передачи данных на первичном уровне к серверу системы автоматизации и коммерческого учета энергоресурсов, а также дистанционного управления различным оборудованием тепловых пунктов.

Контроллер ECA Connect обеспечивает по ин-

терфейсам RS-485, RS-232, Ethernet получение данных от приборов учета энергоресурсов, электронных регуляторов ECL Comfort 310 и прочего инженерного оборудования здания, управление оборудованием, дальнейшую передачу данных на сервер системы по сетям Ethernet или по мобильной связи GSM.

#### Основные технические характеристики

Характеристика		Значение
Внешние информационные интерфейсы:	проводные	RS-232 (3 шт.),
		RS-485,
	беспроводные	Ethernet 100BASE-TX GSM 900/1800 МГц
Сетевые протоколы		FTP, Telnet, GPRS
Рабочий диапазон напряжения питания сети переменного тока 50 Гц, В		187 – 242
Потребляемая мощность от сети переменного тока, ВА, не более		4,5
Рабочий диапазон напряжения питания постоянного тока, В		8 – 30
Потребляемый ток от источника постоянного напряжения, мА, не более		
Рабочие условия эксплуатации:	температура окружающего воздуха, °С	-30 – +55
	относительная влажность воздуха, %	30 – 80 при +25 °С
	атмосферное давление, кПа	84 – 106,7
Габаритные размеры, мм, не более		157x96x60,5
Масса, кг, не более		1
Средняя наработка на отказ, ч, не менее		15000
Средний срок службы, лет, не менее		10

**Основные технические характеристики интерфейса RS-232 контроллера ECA Connect**

Характеристика	Значение
Скорость передачи данных, бит/с	300 – 115200
Сопротивление нагрузки по постоянному току, кОм	3 – 7
Напряжение выходных сигналов, В, не более, на нагрузке 3 кОм	±5
Напряжение входных сигналов, В, не более	±(3 – 25)
Скорость изменения напряжения, В/мкс, не более	30
Ток короткого замыкания выхода передатчика, мА, не более	100

**Примечания:**

- Длина линии связи «витая пара» не менее 10 м для скорости 115200 бит/с (с уменьшением скорости передачи до 1200 бит/с длина связи может быть увеличена до 1000 м).
- Типы сигналов: TXD – выход, передаваемые данные; RXD – вход, принимаемые данные; GND – сигнальное заземление.
- Режим передачи – асинхронная последовательная двухсторонняя одновременная.
- Схема соединения «точка - точка».

**Основные технические характеристики интерфейса RS-485 контроллера ECA Connect**

Характеристика	Значение
Скорость передачи данных, бит/с	300 – 115200
Входное сопротивление приемника, кОм, не менее	12
Выходное напряжение передатчика относительно земли при сопротивлении нагрузки выхода передатчика 54 Ом, В, не менее	±1,5
Входное напряжение приемника относительно земли, В, не более	-7 – +12
Длина линии связи «витая пара», м, не более	1200
Ток короткого замыкания выхода передатчика, мА, не более	250

**Примечания:**

- Типы сигналов: А, В двунаправленные входы/выходы передачи данных, GND – сигнальная земля.
- Режим передачи асинхронная последовательная двухсторонняя полудуплексная.
- Схема соединения «общая шина», до 32 устройств.

**Перечень портов последовательных интерфейсов контроллера ECA Connect**

Порт	Интерфейс	Разъем	Назначение
/dev/ttyS0	RS-232	X12	Консоль оператора/Свободное назначение (см. примеч.)
/dev/ttyS1	RS-232	X10	Свободное назначение
/dev/ttyS2	RS-232	внутренний	GSM-модем
/dev/ttyS3	RS-232	X11	Свободное назначение
/dev/ttyS4	RS-485	X9	Свободное назначение

**Примечания:**

- Назначение порта устанавливается перемычкой JP2 (1-2 консоль).

**Основные технические характеристики интерфейса Ethernet контроллера ECA Connect**

Характеристика	Значение
Вид интерфейса	BASE-T или BASE-TX Ethernet
Протокол сетевого взаимодействия	UDP, TCP, IP
Скорость передачи данных, Мбит/с	10 или 100
Длина линии связи сегмента, м, не более	100

## Примечания:

- Схема соединения: «точка - точка».
- Тип линии связи: кабель две «витые пары», категория 5 по ИСО/МЭК 11801.
- Режим передачи: асинхронная последовательная двухсторонняя одновременная.

**Основные технические характеристики радиоканала GSM 900/1800 контроллера ECA Connect**

Характеристика	Значение	
Диапазон рабочих частот, МГц	передача GSM 900	880 – 915
	прием GSM 900	925 – 960
	передача GSM 1800	1710 – 1785
	прием GSM 1800	1805 – 1880
Дуплексный разнос частот приема и передачи, МГц:	GSM 900	45
	GSM 1800	95
Ширина полосы канала связи, кГц	200	
Максимальная выходная мощность, Вт	GSM 900	2
	GSM 1800	1
Протокол цифрового интерфейса передачи информации в каналах	Пакетная передача данных GPRS multi-slot Class 10	
Тип модуляции несущей	Гауссовская частотная модуляция с минимальным сдвигом	
Тип внешней антенны	GSM 900/1800, 50 Ом, SMA	
Тип SIM карты	Внешняя 1,8 В или 3 В	

**Функции прибора**

Контроллер ECA Connect выполняет следующие функции:

- сбор данных от внешних устройств (приборов учета, электронных регуляторов ECL Comfort 310 и проч.) по интерфейсам RS-232, RS-485, Ethernet 10/100 Base-TX;
- считывание архивных данных из памяти приборов учета со своими метками времени;
- первичная обработка полученной информации с целью ее преобразования, нормирования и фильтрации;
- ведение встроенных часов и календаря реального времени, синхронизированных от сервера системы;
- передача данных на сервер системы как по каналам связи TCP/IP локальной сети Ethernet, так и по GPRS сети мобильной связи GSM 900/1800;
- получение от сервера системы по каналам связи заданной информации с целью управления

внешними устройствами (приборами учета, электронными регуляторами ECL Comfort 310 и проч.), изменения его настроечных параметров;

- настройку и хранение параметров конфигурации в энергонезависимой памяти;
- защиту от несанкционированного доступа к данным и настроечным параметрам;
- подключение внешнего датчика несанкционированного доступа открытия крышки шкафа (при установке в отдельном шкафу);
- формирование файлов отчетов о работе;
- светодиодная индикация подключения и передачи данных по сети Ethernet, подачи напряжения питания, соединения с сервером системы.

**Конструкция**

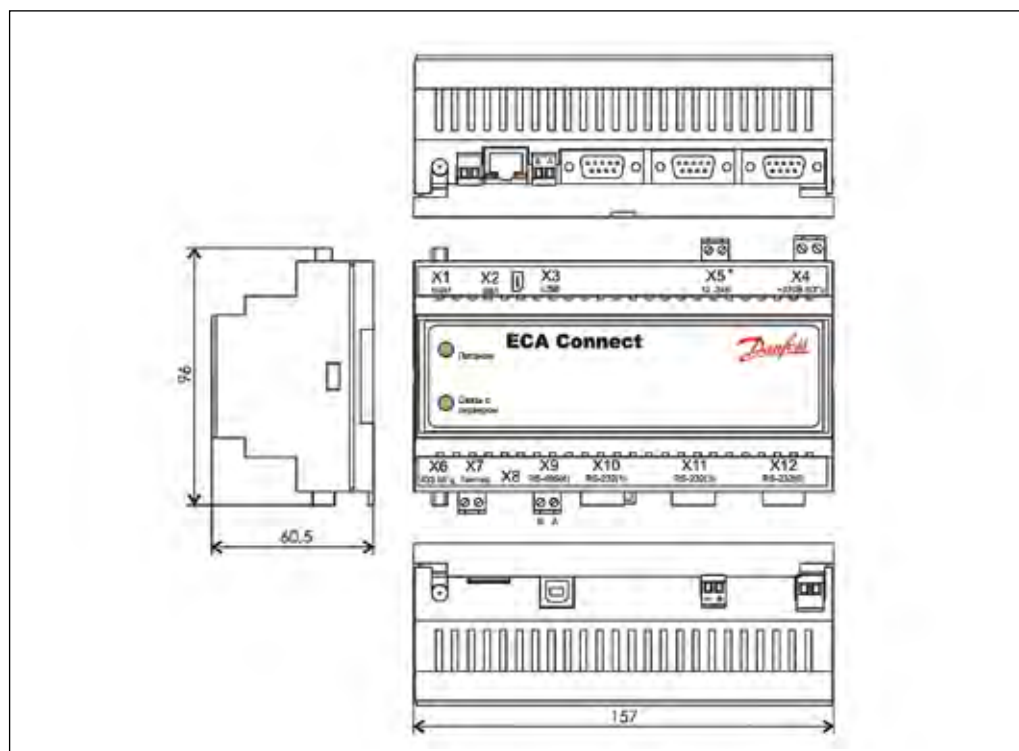
Пластмассовый корпус контроллера ECA Connect предназначен для установки на типовую DIN-рейку шириной 35 мм. Контроллер ECA Connect рекомендуется устанавливать в монтажный шкаф с дверцей. Габаритные размеры корпуса приведены на рисунке 2.

К разъемам X4, X5, X7, X9 подключаются внешние разъемы с клеммниками «под винт». Разъем X1 тип SMA (розетка) предназначен для подключения внешней антенны GSM 900/1800 МГц с волновым сопротивлением 50 Ом.

К разъему X8 тип 8P8C (розетка) подключается

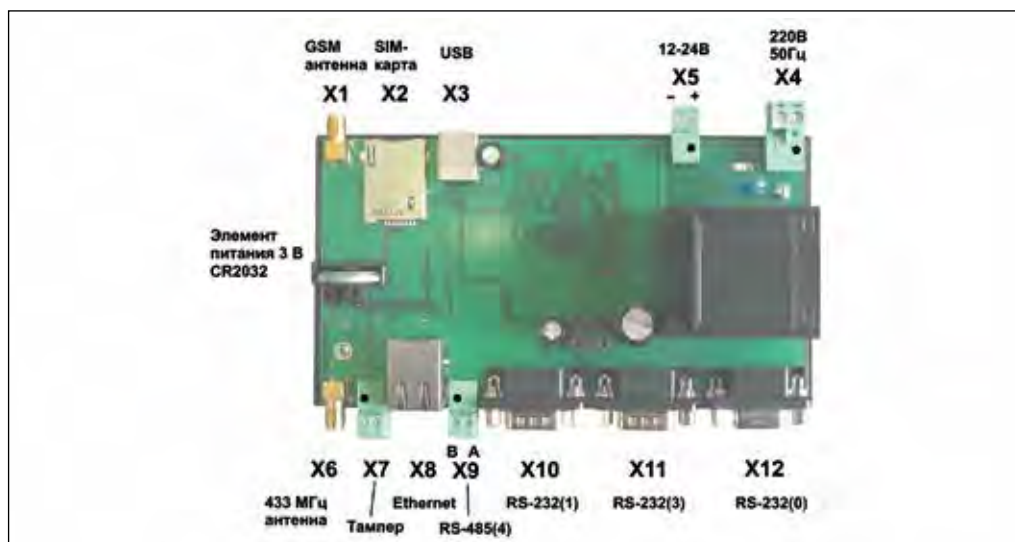
соединительный кабель «патч-корд» сетевого интерфейса Ethernet. К разъемам X10, X11 подключаются соединители DB-9F (розетка), к разъему X12 подключается соединитель DB-9M (вилка) интерфейса RS-232. SIM-карта вставляется в специальный держатель X2.

На плате расположен съемный литиевый элемент питания CR2032 напряжением +3 В в специальном держателе. На плате также расположены перемычки JP1 и JP2, задающие режим работы устройства и два разъема XP1, XP2 для подключения индикаторов.





## Схема разъемов



## Разъемы

Наименование разъема	Разъем и номер контакта	Обозначение цепи	Описание
Антенна GSM 900/1800	X1	GSM	Внешняя антенна GSM 900 SMA 50 Ом
SIM-карта	X2	SIM	Держатель SIM-карты
USB 2 (технологический)	X3-1	-	Не подключен
	X3-2	-Data	Дифференциальный вход/выход передачи данных (минус)
	X3-3	+Data	Дифференциальный вход/выход передачи данных (плюс)
	X3-4	GND	Сигнальная земля
Питание 220 В, 50 Гц	X4-1	220 В	Вход сети питания 220 В, 50 Гц
	X4-2	220 В	Вход сети питания 220 В, 50 Гц
Питание 12-24 В	X5-1	+12-24 В	Вход внешнего питания +(12-24) В
	X5-2	GND	Общий
Антенна 433 МГц	X6 (отключен)	433 МГц	Внешняя антенна GSM 433 МГц SMA 50 Ом
Тампер	X7-1	GND	Общий
	X7-2	Тамп	Вход датчика открытия крышки шкафа
10/100BaseT Ethernet	X8-1	TD+	Дифференциальный выход передачи данных (плюс)
	X8-2	TD-	Дифференциальный выход передачи данных (минус)
	X8-3	RD+	Дифференциальный вход передачи данных (плюс)
	X8-6	RD-	Дифференциальный вход передачи данных (минус)
RS-485 (/dev/ttyS4)	X9-1	В	Дифференциальный вход/выход В
	X9-2	А	Дифференциальный вход/выход А
RS-232 (/dev/ttyS1)	X10-1	-	Не подключен
	X10-2	RXD1	Вход последовательных данных
	X10-3	TXD1	Выход последовательных данных
	X10-4	+12 В	Сигнал 12 В
	X10-5	GND	Сигнальная земля
	X10-6	-	Не подключен
	X10-7	-	Не подключен
	X10-8	-	Не подключен
	X10-9	-	Не подключен



**Разъемы**  
 (продолжение)

Наименование разъема	Разъем и номер контакта	Обозначение цепи	Описание
RS-232 (/dev/ttyS3)	X11-1	–	Не подключен
	X11-2	RXD3	Вход последовательных данных
	X11-3	TXD3	Выход последовательных данных
	X11-4	+12В	Сигнал 12 В
	X11-5	GND	Сигнальная земля
	X11-6	–	Не подключен
	X11-7	–	Не подключен
	X11-8	–	Не подключен
	X11-9	–	Не подключен
RS-232 (/dev/ttyS0)	X12-1	–	Не подключен
	X12-2	RXD0	Вход последовательных данных
	X12-3	TXD0	Выход последовательных данных
	X12-4	–	Не подключен
	X12-5	GND	Сигнальная земля
	X12-6	–	Не подключен
	X12-7	–	Не подключен
	X12-8	–	Не подключен
	X12-9	–	Не подключен

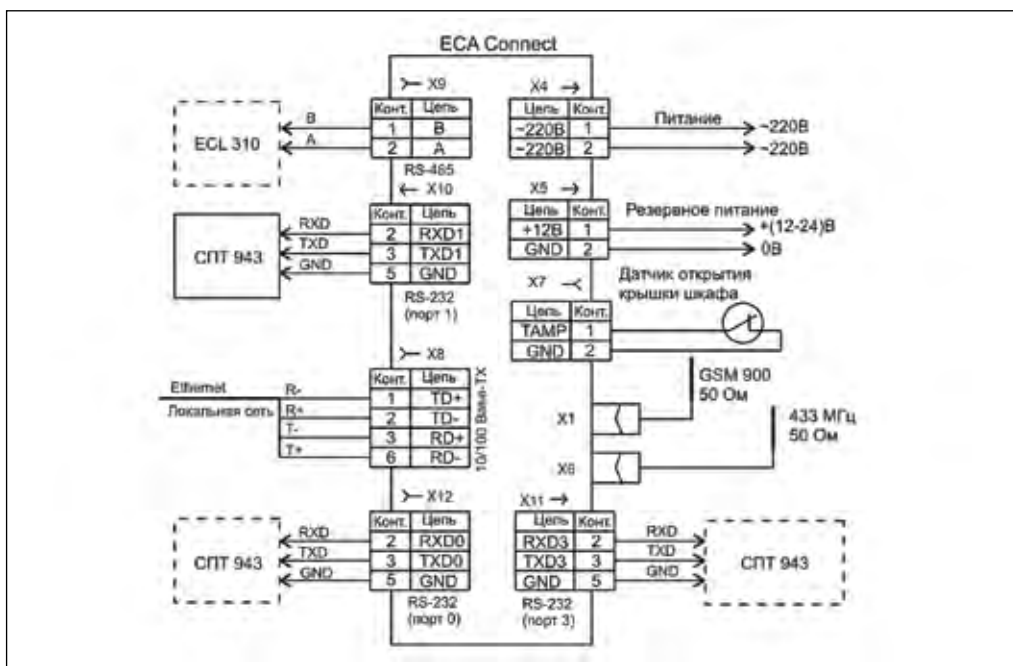
Назначение внутренних разъемов и перемычек на плате контроллера ECA Connect.

Наименование разъема	Разъем и номер контакта	Обозначение цепи	Описание
Индикатор «Питание»	XP1-1	+3,3В	Светодиод «Питание» (анод)
	XP1-2	LED_P	Светодиод «Питание» (катод)
Индикатор «Связь с сервером»	XP2-1	+3,3В	Светодиод «Связь с сервером» (анод)
	XP2-2	LED_C	Светодиод «Связь с сервером» (катод)
Режим работы	JP1 (1-2)	–	Ожидание загрузки ОС при производстве
	JP1 (2-3)	–	Работа (установить при эксплуатации)
Режим порта «/dev/ttyS0»	JP2 (1-2)	–	Текстовая консоль (требуется консольная программа)
	JP2 (2-3)	–	Свободный порт RS-232

**Схема подключения**

К разъемам X10, X11, X12 по интерфейсу RS-232 подключаются внешние устройства, например, теплосчетчик СПТ 941 по трехпроводной схеме включения (только сигналы TXD, RXD, GND). К разъему X9 по интерфейсу RS-485 подключаются внешние устройства в количестве до 32 шт., например, электронные регуляторы ECL Comfort 310, при помощи кабеля «витая пара». К разъему X8 подключается кабель локальной сети Ethernet уровня 10/100Base-TX при помощи

кабеля «витая пара» 5 категории с разъемом 8C8P. Напряжение питания 220 В, 50 Гц подается на разъем X4. Резервное постоянное напряжение питания +(12-24) В подается на разъем X5. К разъему X7 подключается датчик (тампер) с нормальнозамкнутыми контактами для контроля открытия дверцы шкафа с оборудованием системы, в котором установлен контроллер ECA Connect и прочее оборудование. Антенна GSM 900 МГц подключается к разъему SMA X1.



**Перечень поддерживаемого оборудования**

СПТ 941, 943	Интерфейс RS-232
	Текущие показания
	Архив
ВИС.Т-ТС (НС)	Интерфейс RS-232
	Текущие показания
	Архив
ВКТ-7	Интерфейс RS-232
	Текущие показания
	Архив
КМ-5	Интерфейс RS-232 (RS-485)
	Текущие показания
	Архив
Взлет TCPB	Интерфейс RS-232 (RS-485)
	Текущие показания
	Архив
ECL Comfort 210/310	Интерфейс RS-485

## Техническое описание

### Шкаф диспетчеризации тепловых пунктов CONNECT

#### Описание и работа



Шкаф CONNECT предназначен для диспетчеризации тепловых пунктов, а также для коммерческого и технологического учета потребления энергоресурсов на объектах промышленного и жилищно-гражданского назначения. Данный шкаф управления может включаться в проекты автоматизации тепловых пунктов как покупное изделие.

Шкаф CONNECT является устройством первичного уровня системы диспетчерского контроля. Он обеспечивает получение по интерфейсам RS485 и RS232 коммерческой и технической информации от приборов учета энергоресурсов, теплорегуляторов и прочего инженерного оборудования здания, а также дальнейшую передачу данных в систему диспетчеризации по сетям Ethernet или по мобильной связи GSM GPRS.

#### Функции

Шкаф CONNECT обеспечивает выполнение следующих функций:

- сбор данных с приборов учета по интерфейсам RS232, RS485 (список поддерживаемых приборов учета энергоресурсов приведен в таблице ниже)
- считывание текущих показаний приборов учета и привязка их к меткам времени
- считывание архивных данных со своими метками времени из приборов учета
- первичная обработка полученной информации с целью ее преобразования, нормирования и фильтрации
- передача информации о состоянии приборов учета, в том числе текущих показаний счетчиков, состояния контролируемых адресных устройств в систему диспетчеризации по каналам связи TCP/IP локальной сети Ethernet и сети мобильной связи GSM GPRS
- передача архивных данных показаний приборов учета на SQL-сервер системы сбора по

каналам связи TCP/IP локальной сети Ethernet и сети мобильной связи GSM GPRS;

- хранение настроечных параметров в энерго-независимой памяти
- защита от несанкционированного доступа к данным и настроечным параметрам
- контроль дополнительного шлейфа открытия крышки шкафа
- синхронизация системного времени с системой диспетчеризации и приборами учета
- формирование файлов отчетов о работе
- светодиодная индикация подключения и индикация передачи данных по сети Ethernet, подача напряжения питания, соединения с сервером системы
- автоматический перезапуск (сброс) по сигналу сторожевого таймера
- дистанционная настройка параметров конфигурации.

#### Список поддерживаемых приборов учета

Наименование прибора	Номер в Гос. реестре	Интерфейс подключения
Тепловычислитель Логика СПТ 941,943	28895-05	RS232
Теплосчетчик КМ-5	18361-01	RS232 (RS485)
Теплосчетчик ВИС.Т-ТС(НС)	26326-06	RS232 (RS485)
Тепловычислитель Взлет TCPB	27010-04	RS485
Вычислитель количества теплоты ВКТ-7	23195-06	RS232

**Основные технические характеристики**

Параметры	Значение
Номинальное напряжение питания, В	~220
Потребляемая мощность, ВА	4,5
Количество портов интерфейса RS232, шт	3
Количество портов интерфейса RS485, шт	1
GSM-модем, шт	1
Ethernet, шт	1
Масса шкафа, кг	21
Крепление	На стену
Габаритные размеры (В × Ш × Г), мм	500 × 500 × 210

**Номенклатура и кодový номер для заказа**

Тип	Описание	Кодový номер
CONNECT	Шкаф диспетчеризации с возможностью подключения до 3 тепловычислителей и 16 ECL Comfort 210, 310	187B4001

**Монтаж**

Монтаж шкафа автоматики CONNECT необходимо осуществлять согласно Руководству по эксплуатации.



**Внимание!** Шкаф CONNECT содержит цепи с опасным для жизни напряжением 220 В, 50 Гц. Все работы по сборке, монтажу, техническому обслуживанию и ремонту должны производиться только квалифицированным персоналом, имеющим разрешение на этот вид работ, изучившим техническую документацию на шкаф и Руководство по эксплуатации. Запрещается подключение внешних цепей к шкафу при поданном напряжении питания.

**Спецификация элементов шкафа CONNECT**

Поз.обозн.	Описание	Ед.измерения	Количество
A1	Шкаф электрический Rittal AE1050.500, 500 x 500 x 210, IP54	шт.	1
<b>Контроллеры</b>			
TC1	Контроллер ECA Connect	шт.	1
	Антенна к модему GSM 900 SMS-M	шт.	1
<b>Автоматы, MS</b>			
1FM1	Линейный автомат защиты C/63A SH201L	шт.	1
<b>Кнопки, переключатели, лампочки</b>			
1H1	Желтая сигнальная лампа со светодиодом на дверь шкафа (~230 В) AD16-22HS		1
<b>Клеммы</b>			
X0-X3	AVK 2,5 клемма винт 2,5 кв. мм серая	шт.	20
X0-X3	AVK 2,5/N клемма винт 2,5 кв. мм синяя	шт.	3
X0-X3	AVK 2,5/4T клемма винт 2,5 кв. мм «Земля»	шт.	3
	Торцевой изолятор для клеммников AVK 2,5	шт.	2
XPE	Шина «Земля» 63А, длина 53 мм	шт.	1
XP1	Розетка щитовая 2P+N 16А	шт.	1

Схемы электрических соединений

Схемы подключения тепловычислителей к ША CONNECT

Схема подключения ЛОГИКА СПТ941, 943 к ША



Схема подключения Взлет TCP, к ША

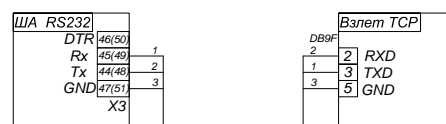


Схема подключения КМ-5-(1,2,3,4,5,6) к ША

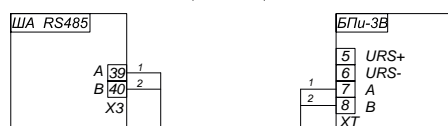


Схема подключения ВКТ-7 к ША

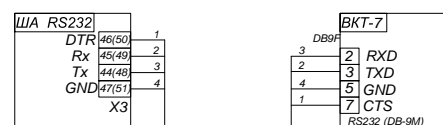
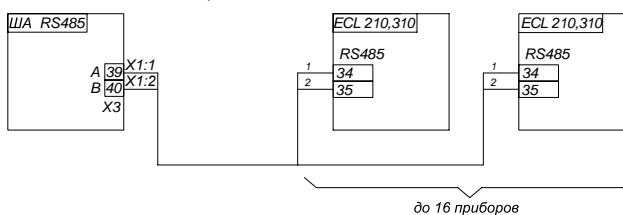


Схема подключения ВИС.Т-НС к ША

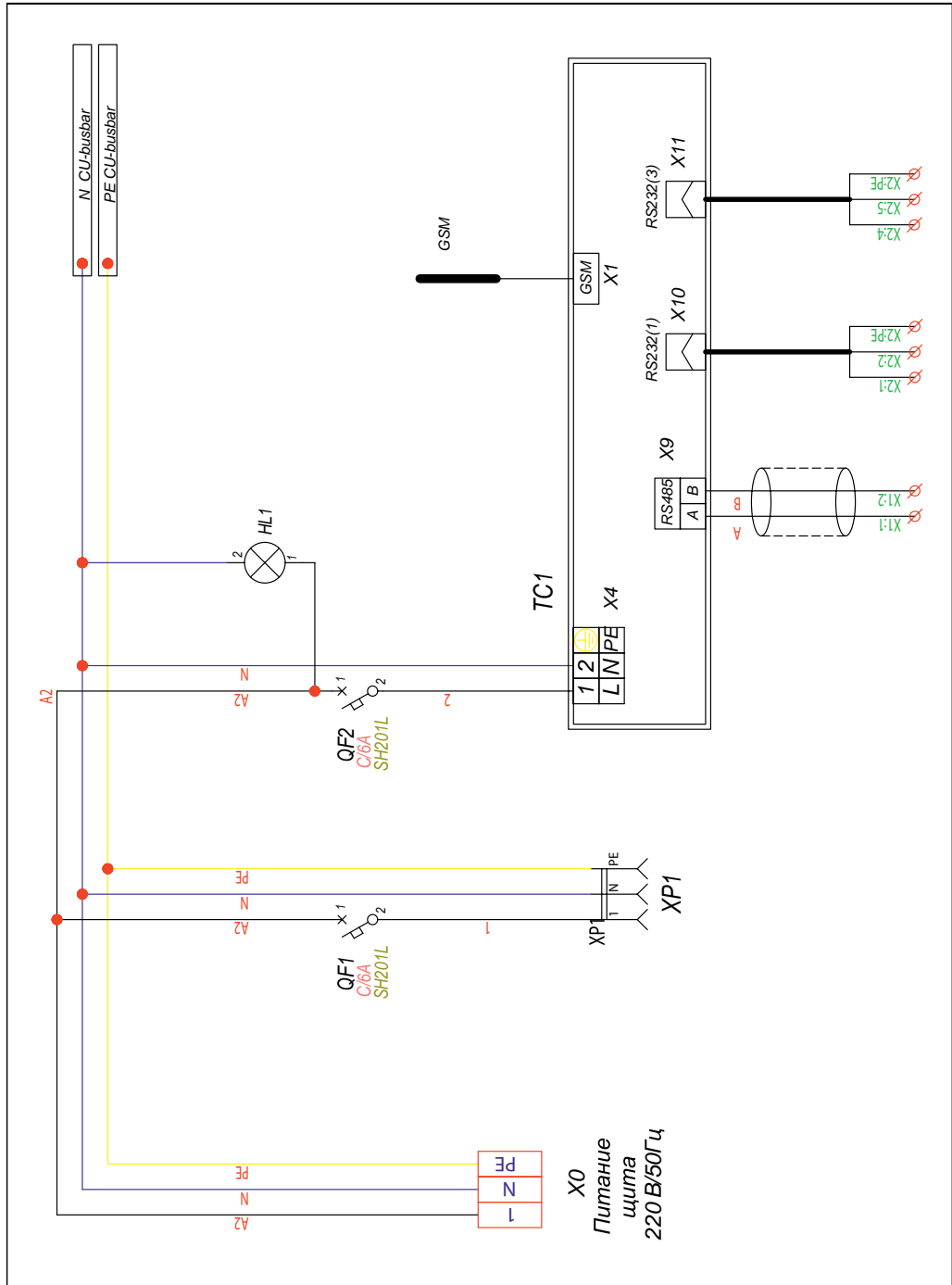


Схемы подключения ECL Comfort к ША CONNECT

Схема подключения ECL 210, 310 к ША



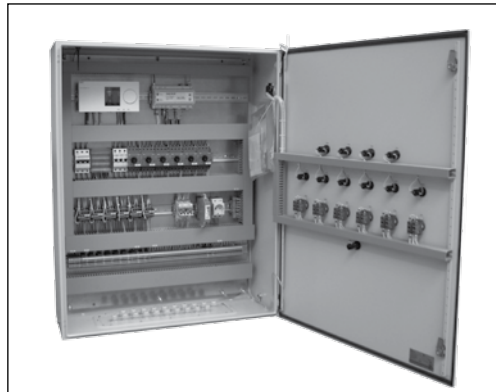
Схемы электрических соединений



## Техническое описание

# Шкаф управления и диспетчеризации тепловых пунктов CONNECT ECL

### Описание и область применения



Шкаф CONNECT ECL предназначен для управления тепловым пунктом и его диспетчеризации, а также для коммерческого и технологического учета потребления энергоресурсов на объектах промышленного и жилищно-гражданского назначения (рис. 1). Данный шкаф может включаться в проекты автоматизации тепловых пунктов как покупное изделие.

Шкаф CONNECT ECL выполняет функции управления тепловым пунктом, содержащим один и более контуров регулирования, насосные группы циркуляции, системы подпитки, дополнительное оборудование.

Шкаф CONNECT ECL обеспечивает получение по интерфейсам RS485 и RS232 коммерческой и технической информации от приборов учета энергоресурсов, теплорегуляторов и другого инженерного оборудования здания, дальнейшую передачу данных в систему диспетчеризации по сетям Ethernet или по мобильной связи GSM GPRS. Шкаф содержит:

- силовую часть в соответствии с приложением А368.3. Контактторы, пускатели, клеммные соединения и т. д.;
- электронный регулятор температуры ECL Comfort 310;
- приборы индикации и управления в необходимом количестве для визуального контроля и управления режимами работы оборудования;
- контроллер диспетчеризации ECA Connect для сбора и передачи данных.

### Функции

В соответствии с опросным листом шкаф CONNECT ECL выполняет ряд функций для управления тепловым пунктом. Он конфигурируется под выбранное приложение с помощью электронного ключа программирования. Каждый ключ обеспечивает функционирование шкафа CONNECT ECL применительно к конкретной технологической схеме теплового пункта.

Примеры прикладных задач для шкафа CONNECT ECL\*

Тип ключа	Описание приложения	Технологическая схема
A368	Регулирование с погодной компенсацией температуры теплоносителя в системе отопления и поддержание постоянной температуры горячей воды в системе ГВС, ограничение по графику температуры теплоносителя, возвращаемого после каждой системы в тепловые сети централизованного теплоснабжения. Управление спаренными циркуляционными насосами и системой подпитки	
A266	Регулирование с погодной компенсацией температуры теплоносителя в системе отопления и поддержание постоянной температуры горячей воды в системе ГВС. Ограничение по графику температуры теплоносителя, возвращаемого после каждой системы в тепловые сети централизованного теплоснабжения	
A231	Регулирование с погодной компенсацией температуры теплоносителя для одной системы отопления и ограничение температуры теплоносителя, возвращаемого в тепловые сети централизованного теплоснабжения, по графику, постоянному значению или температуре теплоносителя на входе в тепловой пункт	

\* Все приложения конфигурирования шкафа CONNECT ECL перечислены в опросном листе.

- ПИ-регулирование температуры теплоносителя в системе отопления, в зависимости от текущей температуры наружного воздуха в соответствии с температурным графиком.
- Поддержание требуемой температуры горячей воды в системе ГВС.
- Управление сдвоенными насосами в контуре отопления и ГВС в режиме рабочий–резервный. Переход с насоса на насос производится автоматически один раз через заданное число дней или по аварийному сигналу «сухой контакт» от датчика-реле перепада давлений на насосной группе.
- Управление сдвоенными насосами в системе подпитки отопительного контура с переключением рабочего насоса (при его аварийном останове) на резервный.
- Трехпозиционное импульсное управление регулирующими клапанами с электроприводами в системе отопления и ГВС.
- Управление соленоидным клапаном системы подпитки контура отопления.
- Задание криволинейного (ломаного) температурного отопительного графика путем ввода реперных точек.
- Сбор данных с приборов учета по интерфейсам RS232, RS485 (Список поддерживаемых приборов учета энергоресурсов приведен в таблице на стр. 3).
- Считывание текущих показаний приборов учета и привязка их к меткам времени.
- Считывание архивных данных со своими метками времени из приборов учета.
- Первичная обработка полученной информации для ее преобразования, нормирования и фильтрации.
- Передача информации о состоянии приборов учета, в том числе текущих показаний счетчиков, состоянии контролируемых адресных устройств в систему диспетчеризации по каналам связи TCP/IP локальной сети Ethernet и сети мобильной связи GSM GPRS.
- Передача архивных данных показаний приборов учета на SQL-сервер системы сбора по каналам связи TCP/IP локальной сети Ethernet и сети мобильной связи GSM GPRS.
- Хранение настроечных параметров в энергонезависимой памяти.
- Защита от несанкционированного доступа к данным и настроечным параметрам.
- Контроль дополнительного шлейфа открытия крышки шкафа.
- Синхронизация системного времени с системой диспетчеризации и приборами учета.
- Формирование файлов отчетов о работе.
- Автоматический перезапуск (сброс) по сигналу сторожевого таймера.
- Дистанционная настройка параметров конфигурации.

**Список поддерживаемых приборов учета**

№	Наименование прибора	Номер в государственном реестре	Интерфейс подключения
1	Тепловычислитель Логика СПТ 941,943	28895-05	RS232
2	Теплосчетчик КМ-5	18361-01	RS232 (RS485)
3	Теплосчетчик ВИС.Т-ТС(НС)	26326-06	RS232 (RS485)
4	Тепловычислитель Взлет ТСРВ	27010-04	RS485
5	Вычислитель количества теплоты ВКТ-7	23195-06	RS232

**Основные технические характеристики**
**Общие характеристики шкафа «CONNECT ECL»**

Назначение параметра	Значение
Номинальное напряжение питания, В	~380, ~220
Тип датчиков температуры	Pt1000
Количество подключаемых датчиков температуры, шт.	6
Выходной сигнал датчика давления, В	0–10
Количество подключаемых датчиков давления, шт.	6
Количество дискретных входов, шт	4
Количество портов интерфейса RS232, шт.	2
Количество портов интерфейса RS485, шт.	1
GSM-модем, шт.	1
Ethernet, шт.	1
Габаритные размеры (В × Ш × Г), мм	1000 × 800 × 300



**Номенклатура и кодовые номера для заказа**

Шкаф CONNECT ECL выбирается с учетом мощности циркуляционных насосов (напряжение питания и номинальный ток). Ключ приложения для электронного регулятора ECL Comfort 310 заказывается отдельно.

Тип	Описание	Кодовый номер
CONNECT ECL	Шкаф управления и диспетчеризации ~380В, ном. ток контакторов 9А	187В4002
CONNECT ECL	Шкаф управления и диспетчеризации ~380В, ном. ток контакторов 25А	187В4003
CONNECT ECL	Шкаф управления и диспетчеризации ~380В, ном. ток контакторов 50А	187В4004
CONNECT ECL	Шкаф управления и диспетчеризации ~220В, ном. ток контакторов 9А	187В4005

**Монтаж**

Монтаж шкафа CONNECT ECL необходимо осуществлять согласно Руководству по эксплуатации.



**Внимание!** Шкаф CONNECT ECL содержит цепи с опасным для жизни напряжением 220 В, 50 Гц. Все работы по сборке, монтажу, техническому обслуживанию и ремонту должны производиться только квалифицированным персоналом, имеющим разрешение на этот вид работ, изучившим техническую документацию на шкаф и Руководство по эксплуатации. Запрещается подключение внешних цепей к шкафу при поданном напряжении питания.

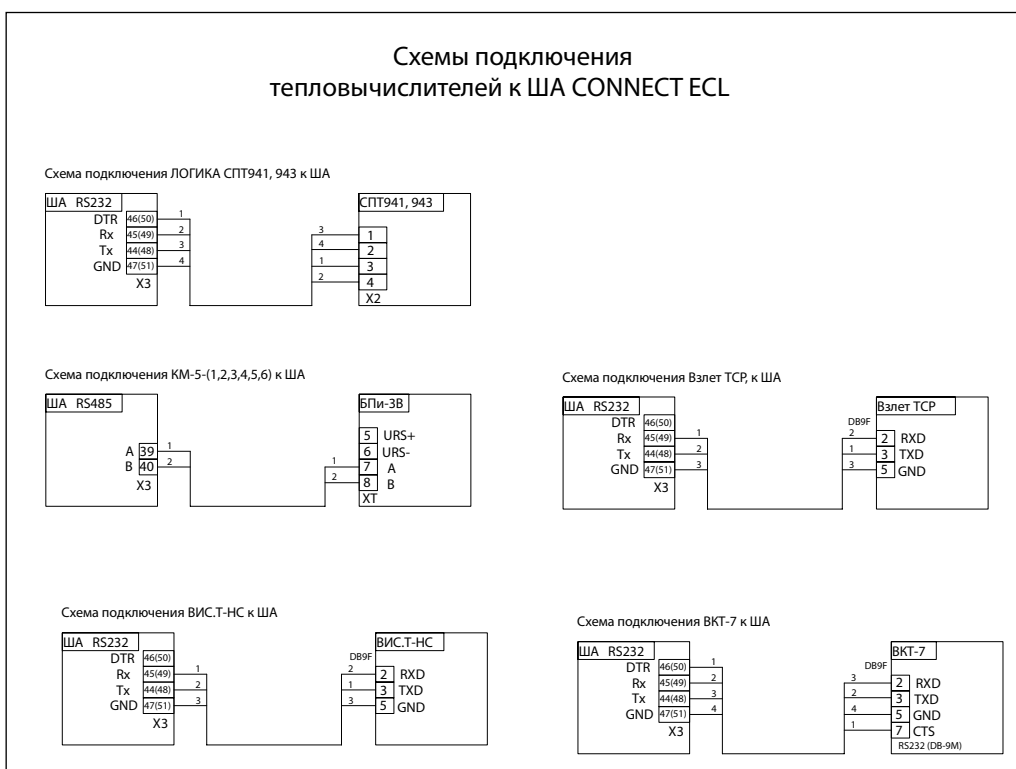
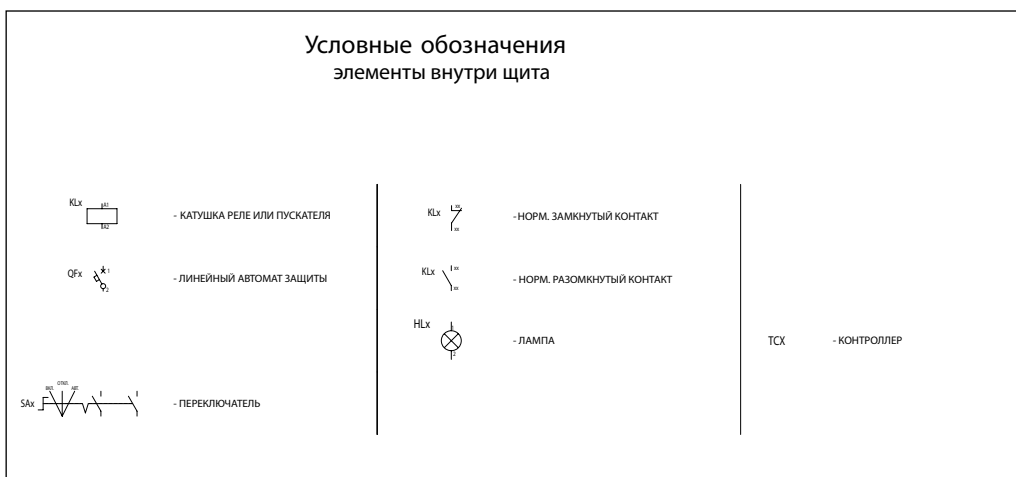
## Спецификация

## Спецификация элементов шкафа CONNECT ECL

Поз.обозн.	Описание	Ед.измерения	Количество
A1	Корпус шкафа 1000 x 800 x 300, IP56	Шт.	1
<b>Контроллеры</b>			
TC1	Электронный регулятор ECL Comfort 310	Шт.	1
	Клеммная панель для ECL Comfort 210/310	Шт.	1
	Внутренний модуль ввода/вывода ECA32	Шт.	1
TC2	Контроллер ECA-Connect	Шт.	1
PS1	Блок питания 24 В, 36 В•А	Шт.	1
<b>Автоматы, MS*</b>			
QF0	Линейный автомат защиты C/63A S203	Шт.	1
QF1, QF2, QF3	Линейный автомат защиты C/6A SH201L	Шт.	3
	Автомат с регулир. тепловой защитой MS-116		6
	Доп. контакты 1НО+1НЗ НКФ1-11 для автоматов типа MS116		6
	Мини-контактор CI5-12 10		6
	Реле Finder 58.34		2
<b>Кнопки, переключатели, лампочки</b>			
	Переключатель (короткая ручка) M3SS1-20В черный без подсветки 3-позиционный комплект с фиксацией		6
	Кнопка черная MP1-10В без подсветки, без фиксации, комплект (1 NO)		1
	Красная сигнальная лампа со светодиодом на дверь шкафа (~230 В) CL-523R		1
	Зеленая сигнальная лампа со светодиодом на дверь шкафа (~230 В) CL-523G		6
	Желтая сигнальная лампа со светодиодом на дверь шкафа (~230 В) CL-523Y		3
<b>Клеммы</b>			
	Клеммный блок BRT 125A		1
	AVK 10 клемма серая		3
	AVK 10 клемма «Земля»		1
	AVK 2,5 клемма серая	Шт.	106
	AVK 2,5/N клемма синяя	Шт.	3
	AVK 2,5/PE клемма земля	Шт.	8
	Упор WGD-1	Шт.	8
XP1	Розетка щитовая 2P + N, 16А	Шт.	1

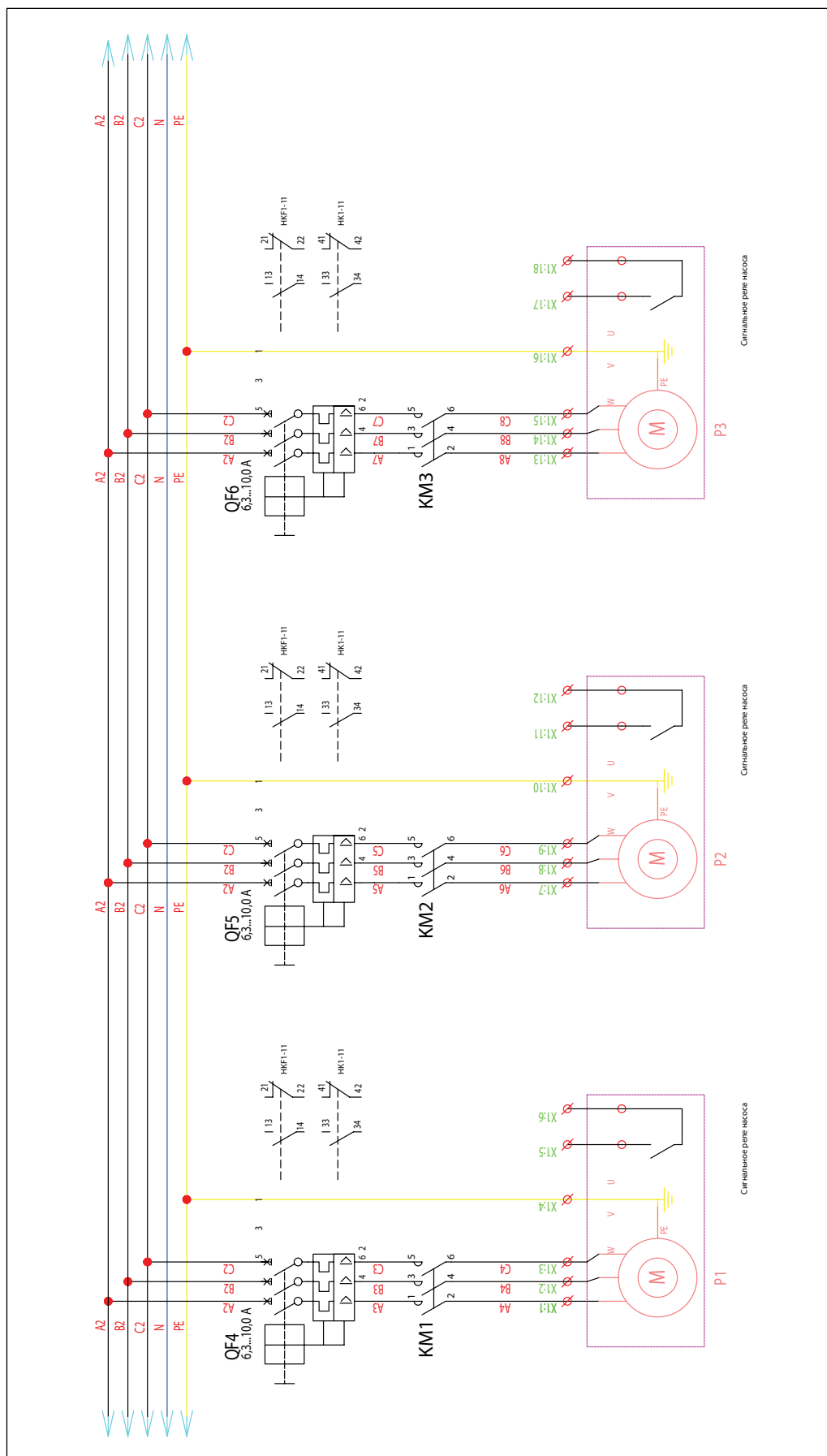
\* Соответствует коду 187В4002.

Схемы электрических соединений

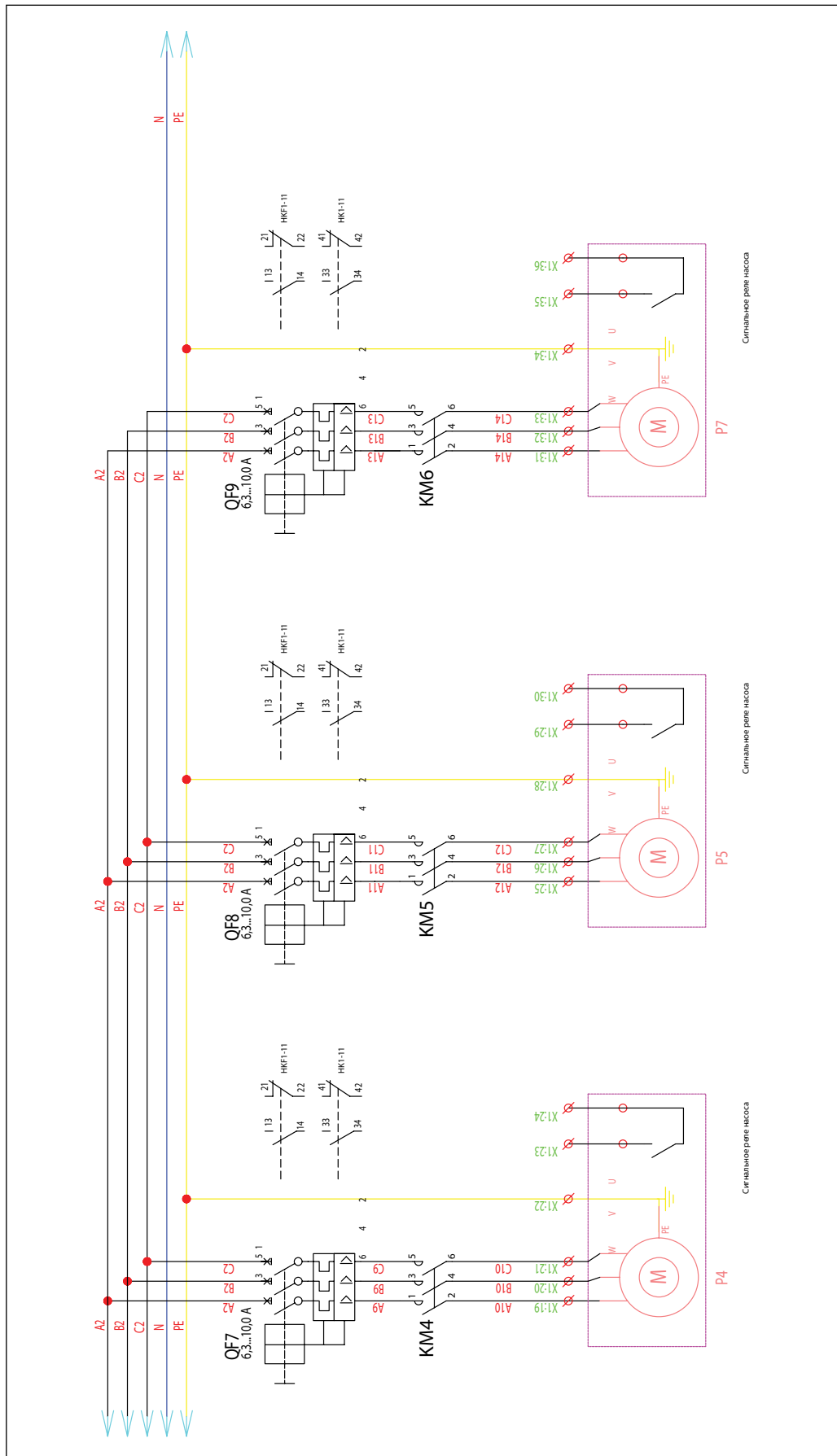




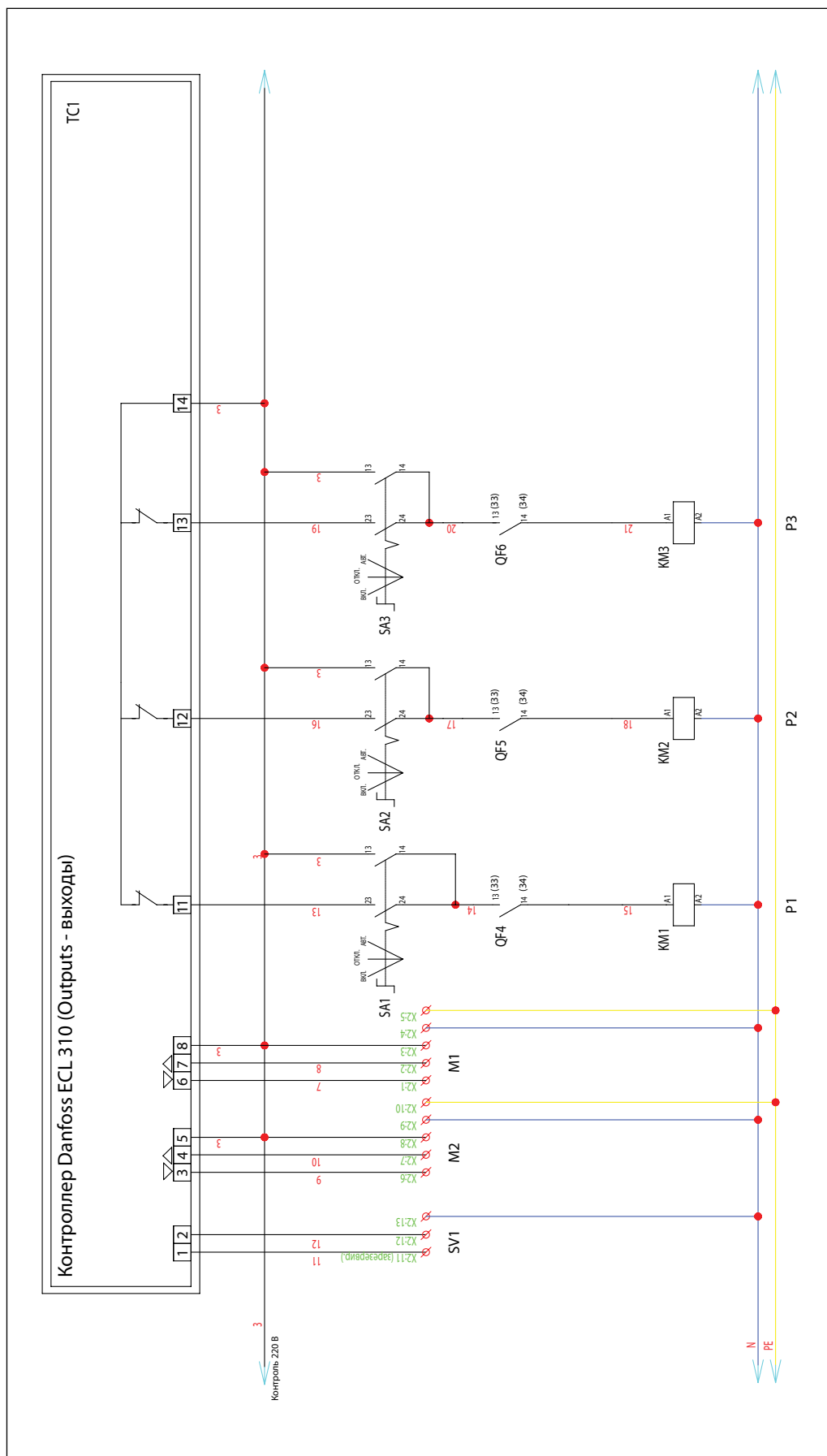
Схемы электрических соединений (продолжение)



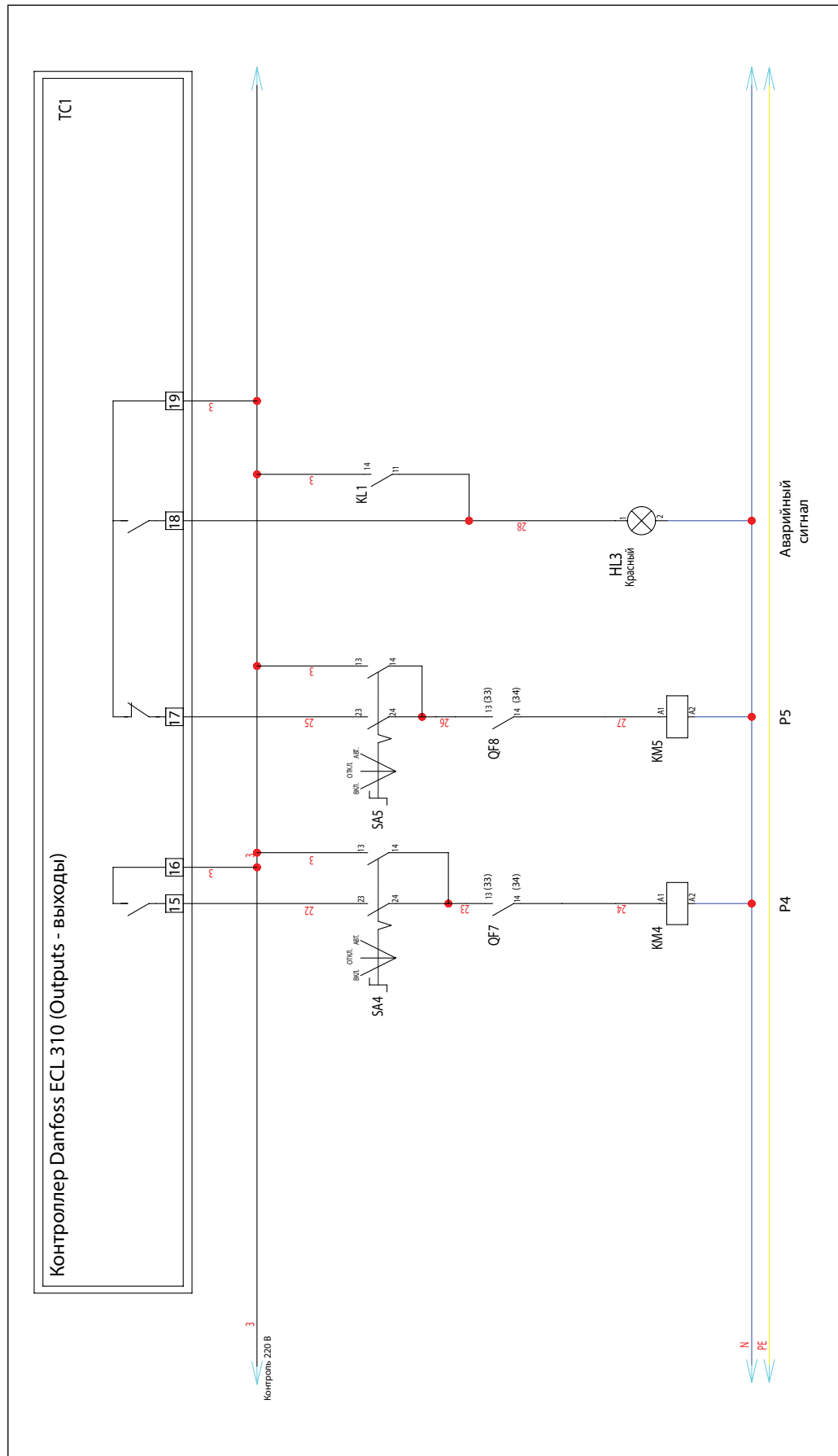
Схемы электрических соединений (продолжение)



Схемы электрических соединений (продолжение)

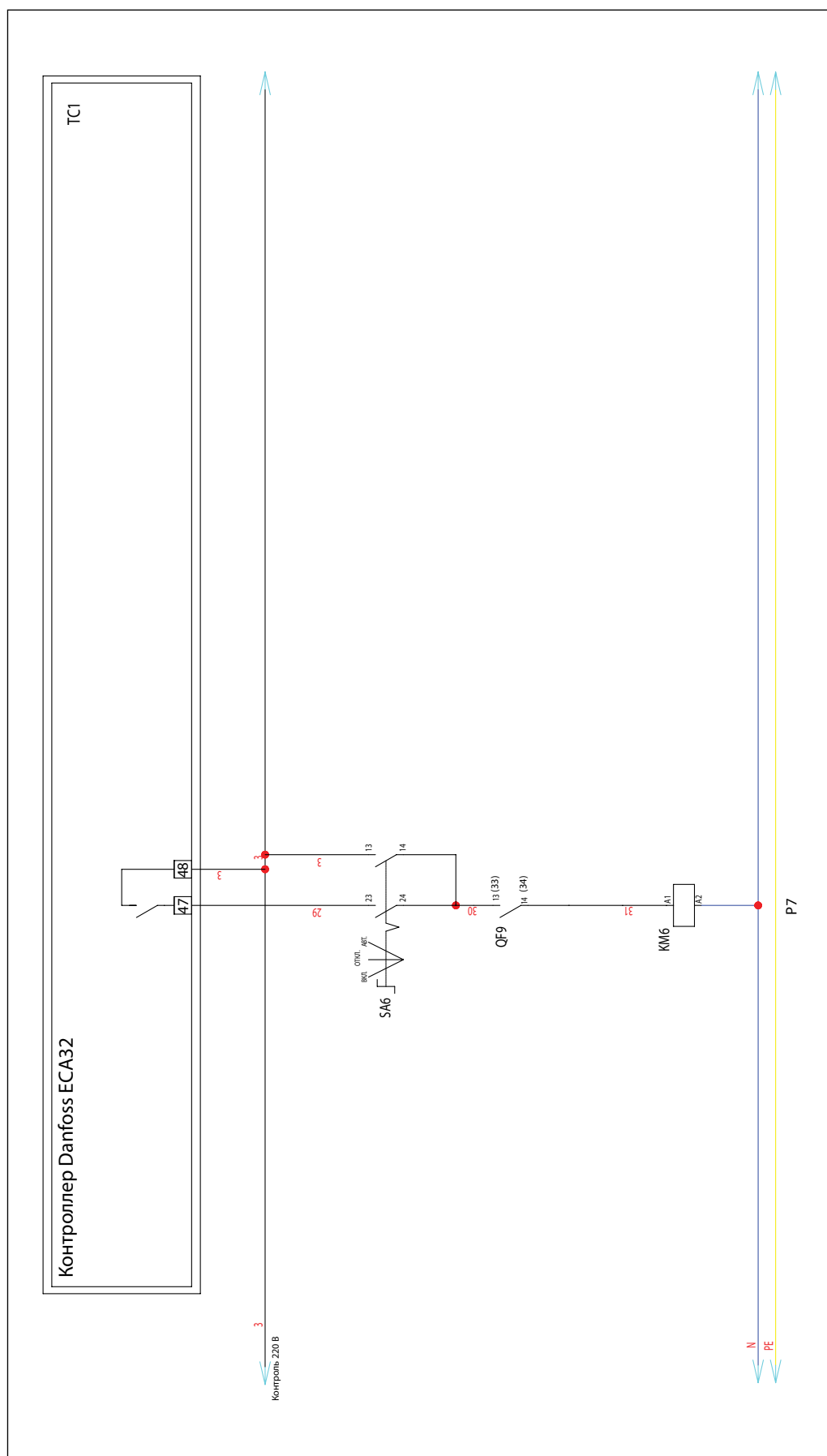


Схемы электрических соединений (продолжение)

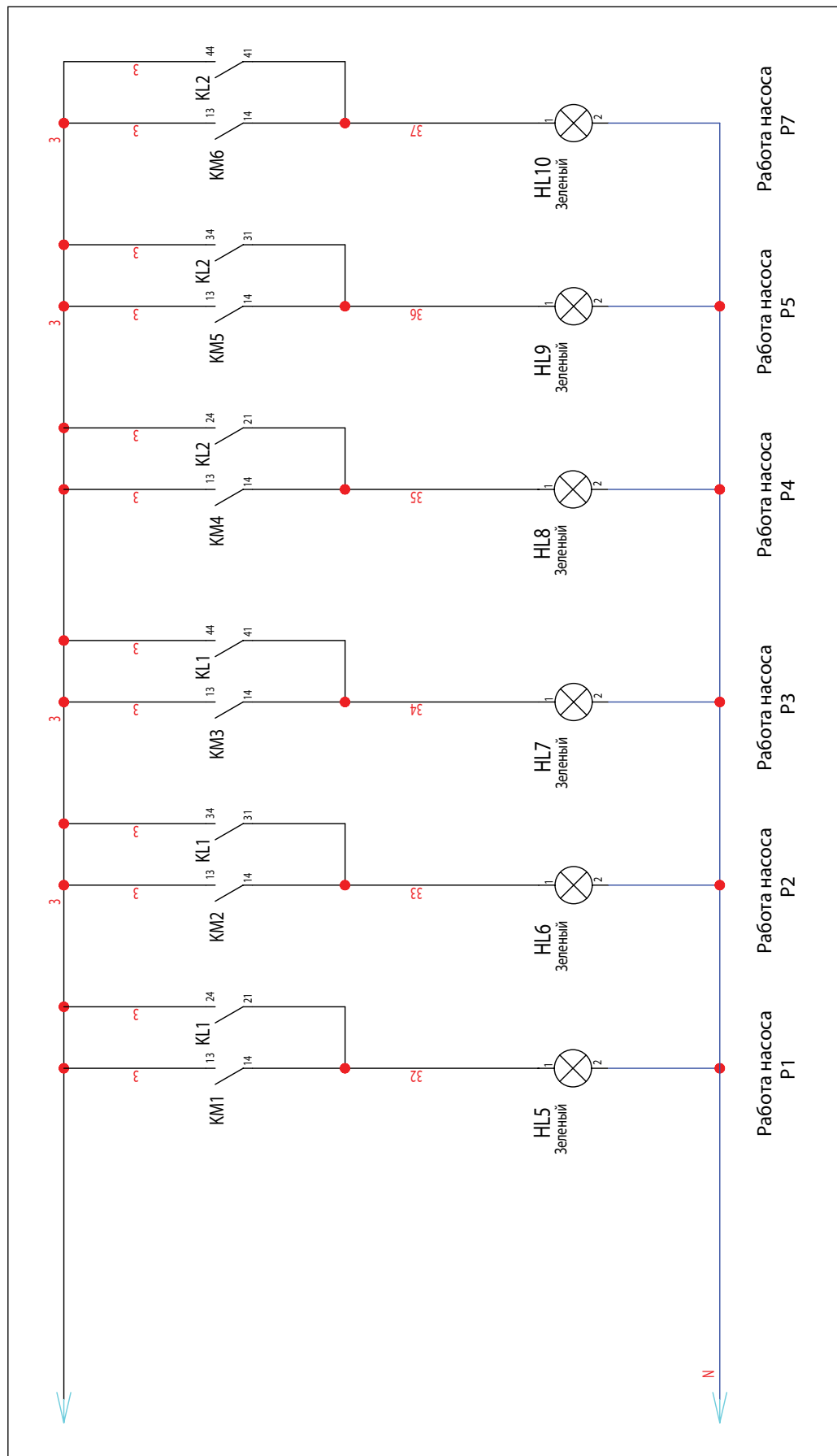




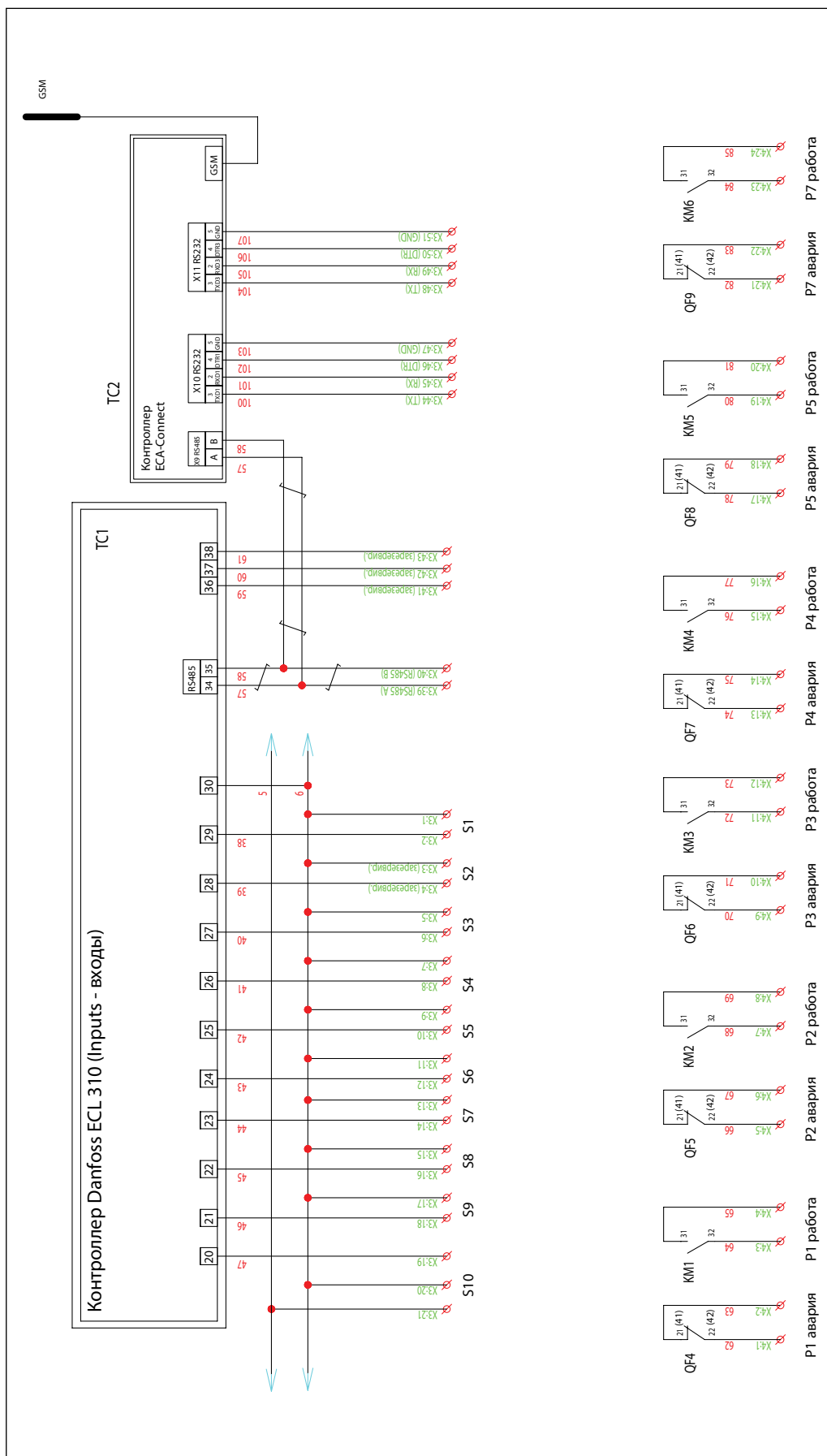
Схемы электрических соединений (продолжение)



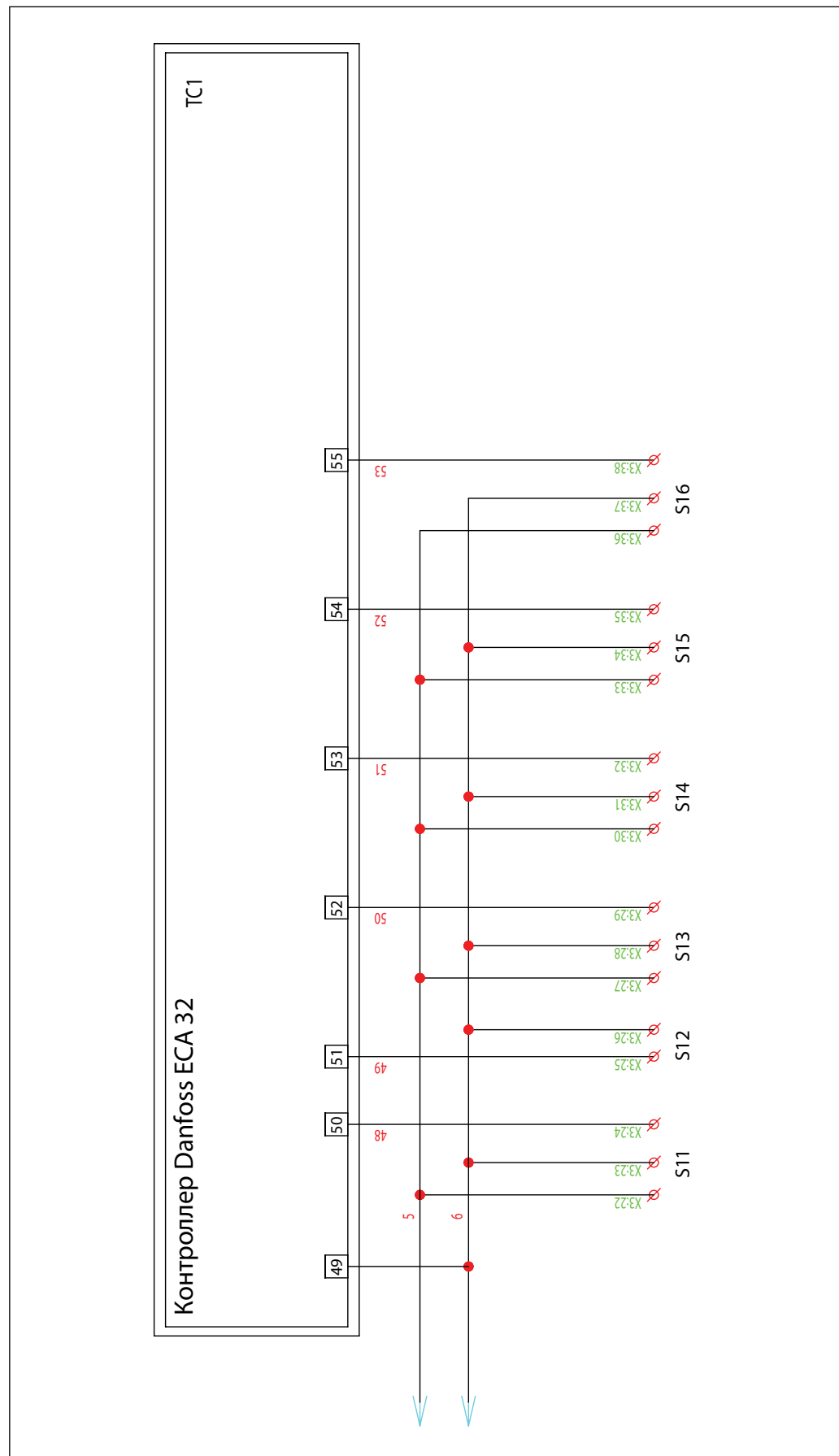
Схемы электрических соединений (продолжение)



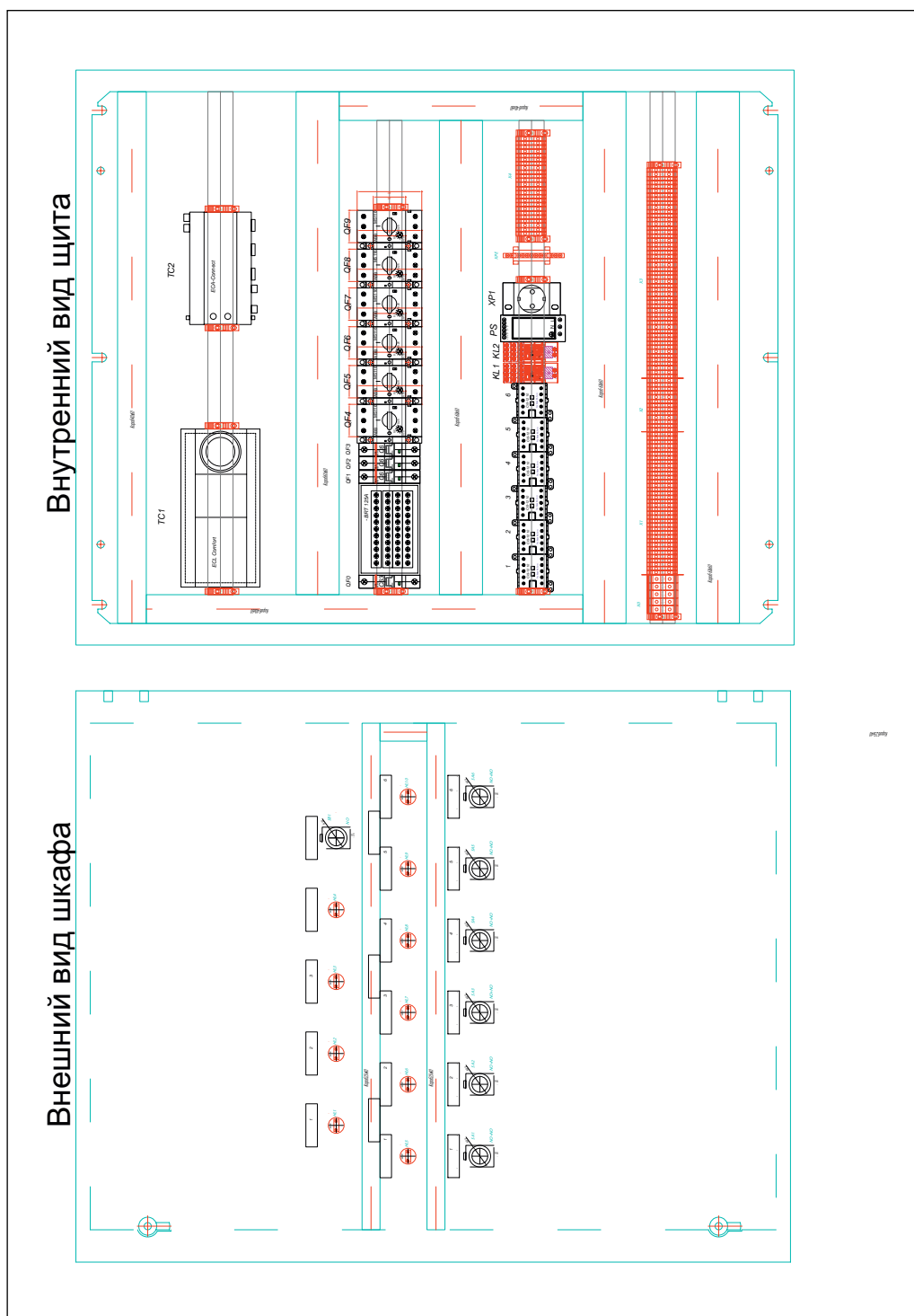
Схемы электрических соединений (продолжение)



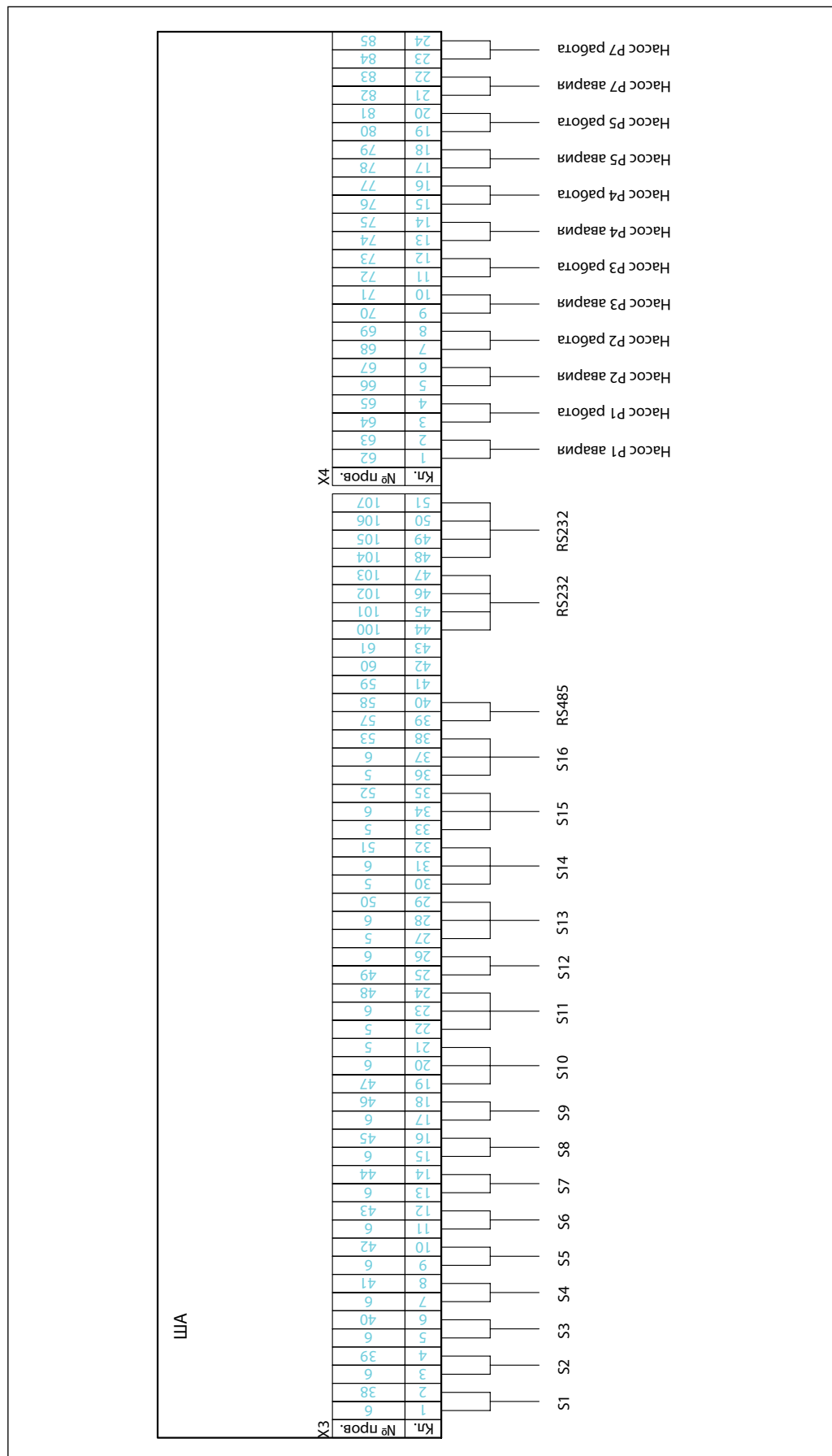
Схемы электрических соединений (продолжение)



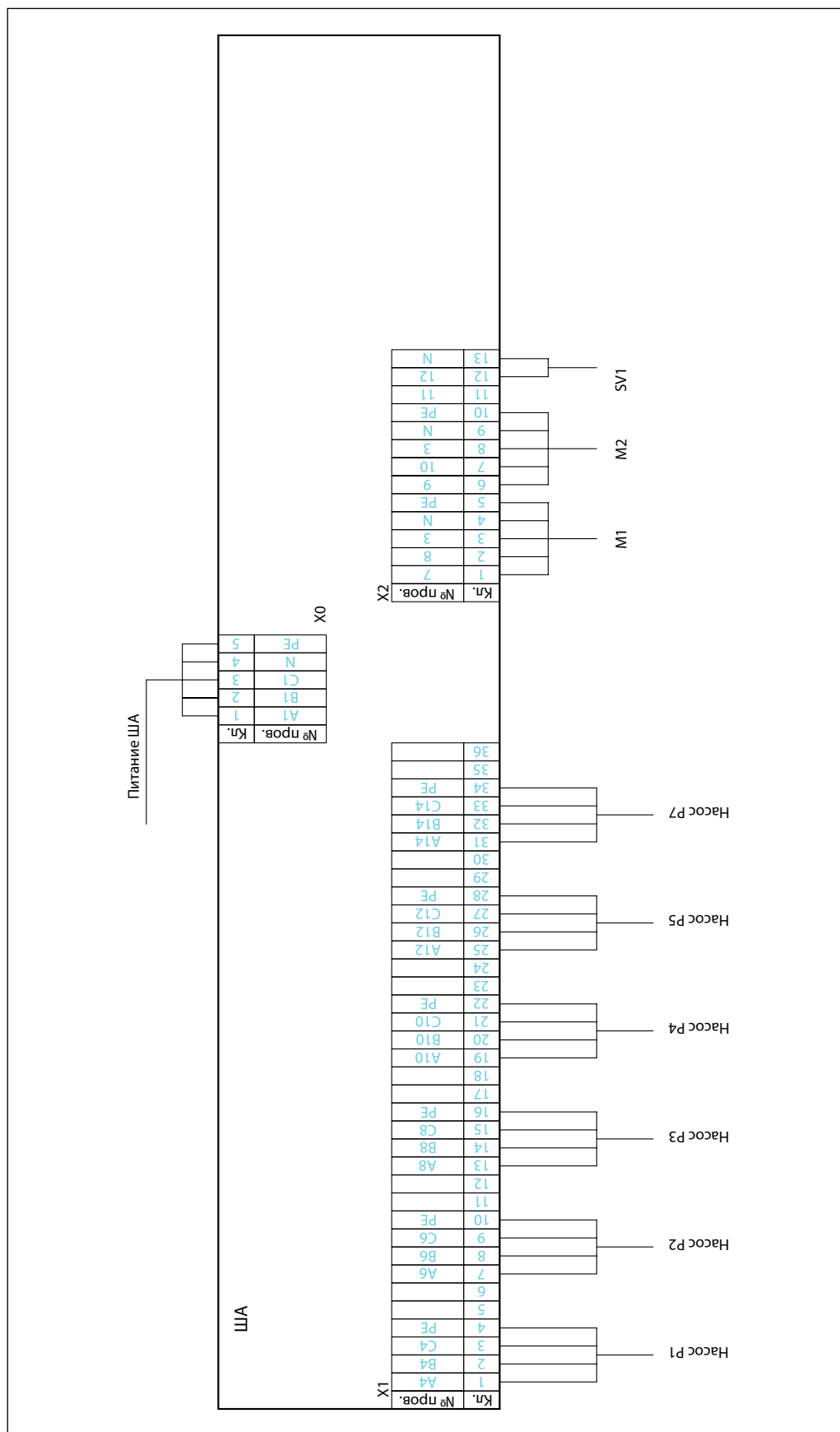
Схемы электрических соединений (продолжение)



Схемы электрических соединений (продолжение)



Схемы электрических соединений (продолжение)



## Техническое описание

# Шкаф управления и диспетчеризации тепловых пунктов CONNECT ECL, модификация без силовой части

### Описание и область применения



Шкаф CONNECT ECL предназначен для управления тепловым пунктом и его диспетчеризации (рис 1). Данный шкаф автоматики может включаться в проекты автоматизации тепловых пунктов как покупное изделие.

Шкаф CONNECT ECL обеспечивает функции для управления тепловым пунктом, содержащим

один и более контуров регулирования, насосные группы циркуляции, системы подпитки, дополнительное оборудование. Данную модификацию CONNECT ECL рекомендуется применять совместно со шкафами управления насосами сторонних фирм. А также насосами, оборудованными частотными преобразователями.

Шкаф CONNECT ECL обеспечивает получение по интерфейсам RS-485 и RS-232 коммерческой и технической информации от приборов учета энергоресурсов, терморегуляторов и прочего инженерного оборудования здания, дальнейшую передачу данных в систему диспетчеризации по сетям Ethernet или по мобильной связи GSM GPRS.

Шкаф содержит:

- Электронный регулятор температуры ECL Comfort 310 с внутренним модулем расширения ECA 32;
- Контроллер диспетчеризации ECA Connect для сбора данных.
- Клеммные соединения

### Функции

В соответствии с опросным листом шкаф CONNECT ECL выполняет ряд функций для управления тепловым пунктом. Он конфигурируется под выбранное приложение с помощью электронного ключа программирования. Каждый ключ обеспечивает функционирование шкафа CONNECT ECL применительно к конкретной технологической схеме теплового пункта.

Примеры прикладных задач для шкафа CONNECT ECL\*

Тип ключа	Описание приложения	Технологическая схема
A368	Регулирование с погодной компенсацией температуры теплоносителя в системе отопления и поддержание постоянной температуры горячей воды в системе ГВС, ограничение по графику температуры теплоносителя, возвращаемого после каждой системы в тепловые сети централизованного теплоснабжения. Управление спаренными циркуляционными насосами и системой подпитки	
A266	Регулирование с погодной компенсацией температуры теплоносителя в системе отопления и поддержание постоянной температуры горячей воды в системе ГВС. Ограничение по графику температуры теплоносителя, возвращаемого после каждой системы в тепловые сети централизованного теплоснабжения	
A231	Регулирование с погодной компенсацией температуры теплоносителя для одной системы отопления и ограничение температуры теплоносителя, возвращаемого в тепловые сети централизованного теплоснабжения, по графику, постоянному значению или температуре теплоносителя на входе в тепловой пункт	

\* Все приложения конфигурирования шкафа CONNECT ECL перечислены в опросном листе.



**Функции**
*(продолжение)*

- ПИ-регулирование температуры теплоносителя в системе отопления, в зависимости от текущей температуры наружного воздуха в соответствии с температурным графиком;
- поддержание требуемой температуры горячей воды в системе ГВС;
- управление сдвоенными насосами в контуре отопления и ГВС в режиме рабочий-резервный. Переход с насоса на насос производится автоматически один раз через заданное число дней или по аварийному сигналу «сухой контакт» от датчика-реле перепада давления на насосной группе;
- управление сдвоенными насосами в системе подпитки отопительного контура с переключением рабочего насоса (при его аварийном останове) на резервный;
- трехпозиционное импульсное управление регулирующими клапанами с электроприводами в системе отопления и ГВС;
- управление соленоидным клапаном системы подпитки контура отопления;
- задание криволинейного (ломаного) температурного отопительного графика путем ввода реперных точек;
- сбор данных с приборов учета по интерфейсам RS-232, RS-485 (Список поддерживаемых приборов учета энергоресурсов приведен в таблице 1);
- считывание текущих показаний приборов учета и привязка их к меткам времени;
- считывание архивных данных со своими метками времени из приборов учета;
- первичная обработка полученной информации с целью ее преобразования, нормирования и фильтрации;
- передачу информации о состоянии приборов учета, в том числе текущих показаний счетчиков, состояния контролируемых адресных устройств в систему диспетчеризации по каналам связи TCP/IP локальной сети Ethernet и сети мобильной связи GSM GPRS;
- передачу архивных данных показаний приборов учета на SQL - сервер системы сбора по каналам связи TCP/IP локальной сети Ethernet и сети мобильной связи GSM GPRS;
- хранение настроечных параметров в энергонезависимой памяти;
- защиту от несанкционированного доступа к данным и настроечным параметрам;
- контроль дополнительного шлейфа открытия крышки шкафа;
- синхронизацию системного времени с системой диспетчеризации и приборами учета;
- формирование файлов отчетов о работе;
- автоматический перезапуск (сброс) по сигналу сторожевого таймера;
- дистанционную настройку параметров конфигурации

*Список поддерживаемых приборов учета*

№	Наименование прибора	Номер в государственном реестре	Интерфейс подключения
1	Тепловычислитель Логика СПТ 941,943	28895-05	RS232
2	Теплосчетчик КМ-5	18361-01	RS232(RS485)
3	Теплосчетчик ВИС.Т-ТС(НС)	26326-06	RS232(RS485)
4	Тепловычислитель Взлет TCPB	27010-04	RS485
5	Вычислитель количества теплоты ВКТ-7	23195-06	RS232

**Основные технические характеристики**
*Общие характеристики шкафа «CONNECT ECL»*

Назначение параметра	Значение
Номинальное напряжение питания, В	~220
Тип датчиков температуры	Pt1000
Количество подключаемых датчиков температуры, шт	6
Выходной сигнал датчика давления, В	0-10
Количество подключаемых датчиков давления, шт	6
Количество дискретных входов, шт	4
Количество портов интерфейса RS-232, шт	2
Количество портов интерфейса RS-485, шт	1
GSM модем, шт	1
Ethernet, шт	1

**Номенклатура и кодовый номер для заказа**

Данная модификация шкафа Connect ECL не включает в себя силовую часть управления насосами. Ключ приложения для электронного регулятора ECL Comfort 310 заказывается отдельно.

Тип	Описание	Кодовый номер
CONNECT ECL	Шкаф управления и диспетчеризации ~220, без силовой части управления насосами	187B4007

**Монтаж**

Монтаж шкафа CONNECT ECL необходимо осуществлять согласно Руководству по эксплуатации.



**Внимание!** Шкаф CONNECT ECL содержит цепи с опасным для жизни напряжением 220 В, 50 Гц. Все работы по сборке, монтажу, техническому обслуживанию и ремонту должны производиться только квалифицированным персоналом, имеющим разрешение на этот вид работ, изучившим техническую документацию на шкаф и Руководство по эксплуатации. Запрещается подключение внешних цепей к шкафу при поданном напряжении питания.

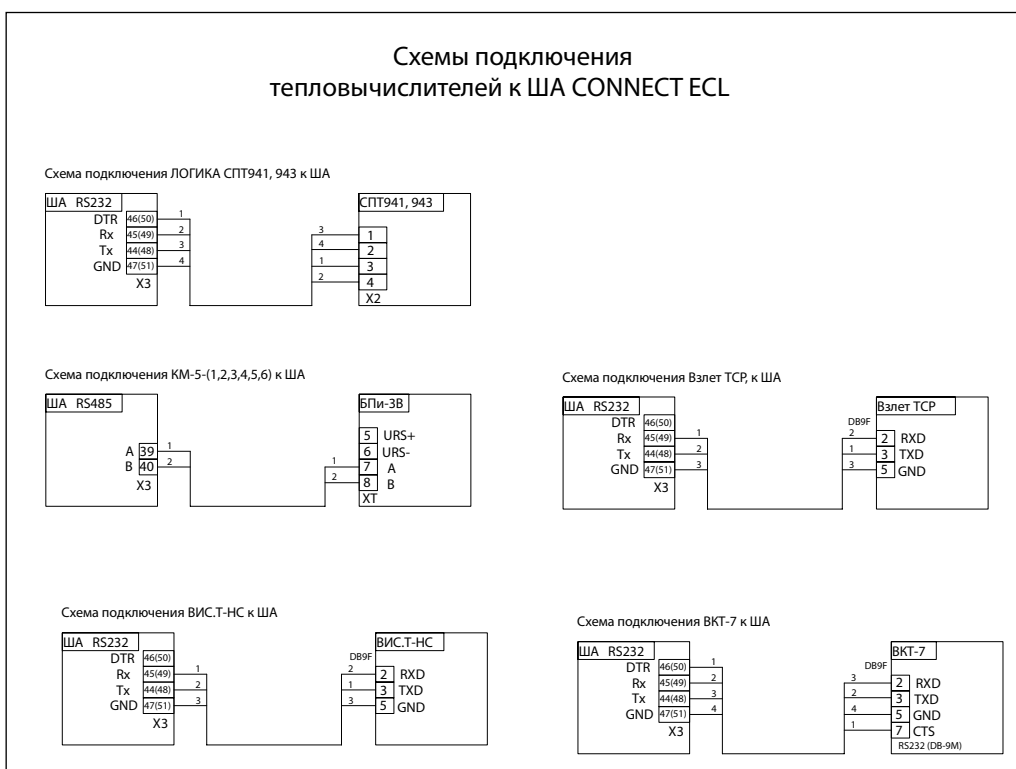
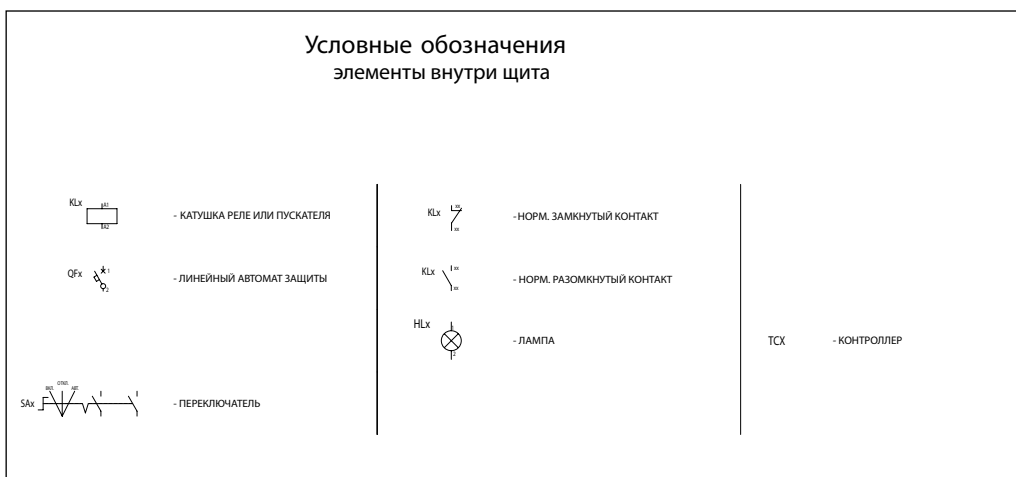
**Спецификация**

## Спецификация элементов шкафа CONNECT ECL

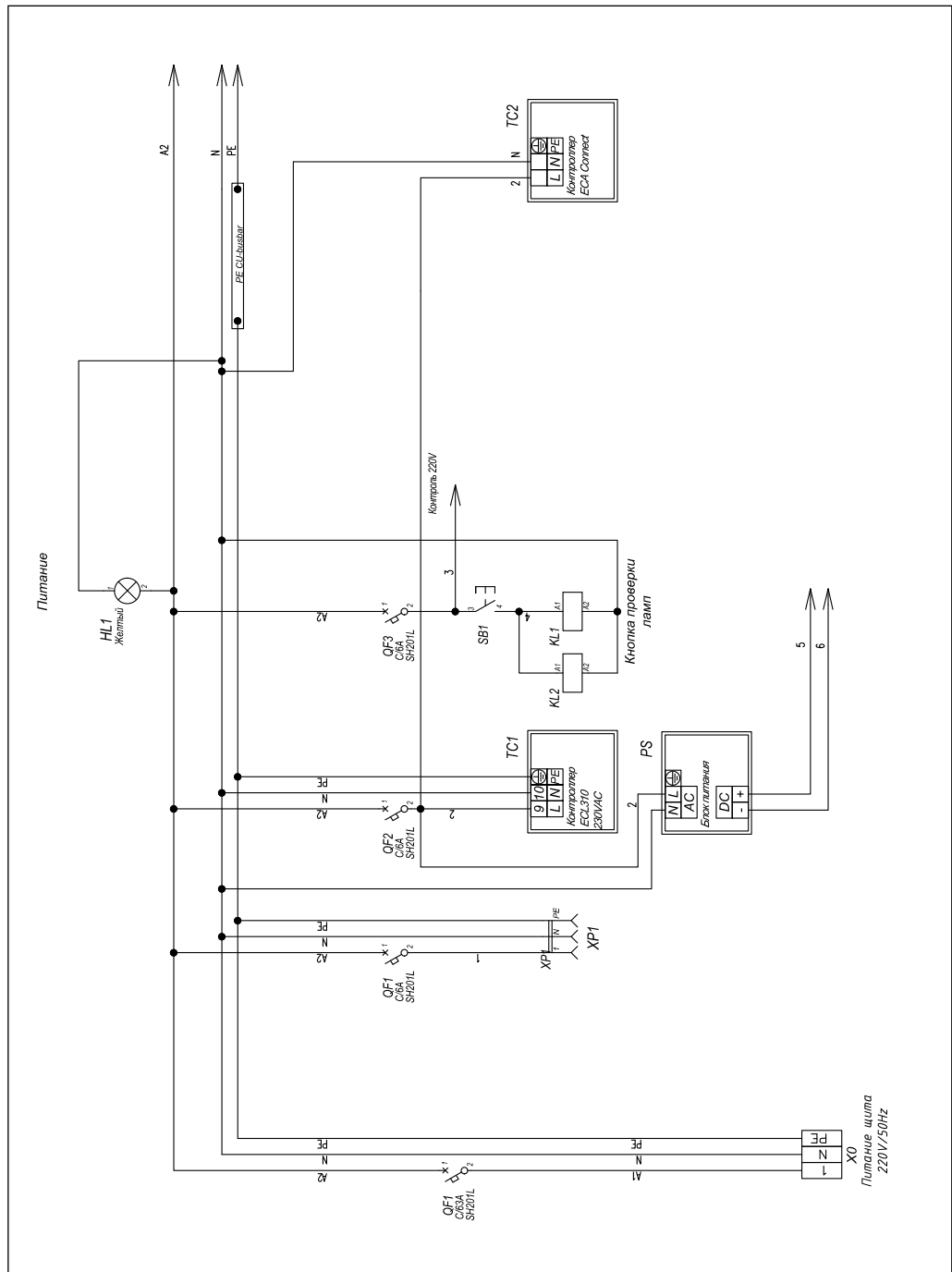
Поз.обозн.	Описание	Ед.измерения	Количество
A1	Корпус щита 600x600x210, IP56	шт.	1
<b>Контроллеры</b>			
TC1	Электронный регулятор ECL Comfort 310	шт.	1
	Клеммная панель для ECL Comfort 210/310	шт.	1
	Внутренний модуль ввода/вывода ECA32	шт.	1
TC2	Контроллер ECA-Connect	шт.	1
PS1	Блок питания 24 Vdc 36VA	шт.	1
<b>Автоматы, MS<sup>1)</sup></b>			
QF0	Линейный автомат защиты C/63A SH201L	шт.	1
QF1, QF2, QF3	Линейный автомат защиты C/6A SH201L	шт.	3
	Реле Finder 58.34		6
<b>Кнопки, переключатели, лампочки</b>			
	Кнопка черная MP1-10В без подсветки без фиксации, комплект (1 NO)		1
	Красная сигнальная лампа со светодиодом на дверь щита (~230VAC) CL-523R		1
	Желтая сигнальная лампа со светодиодом на дверь щита (~230VAC)CL-523Y		1
<b>Клеммы</b>			
	AVK 10 Клемма серая		3
	AVK 10 Клемма земля		1
	AVK 2,5 Клемма серая	шт.	85
	AVK 2,5/N Клемма синяя	шт.	3
	AVK 2,5/PE Клемма земля	шт.	8
	Упор WGD-1	шт.	8
XP1	Розетка щитовая 2P+N 16A	шт.	1

<sup>1)</sup> Соответствует коду 187B4007.

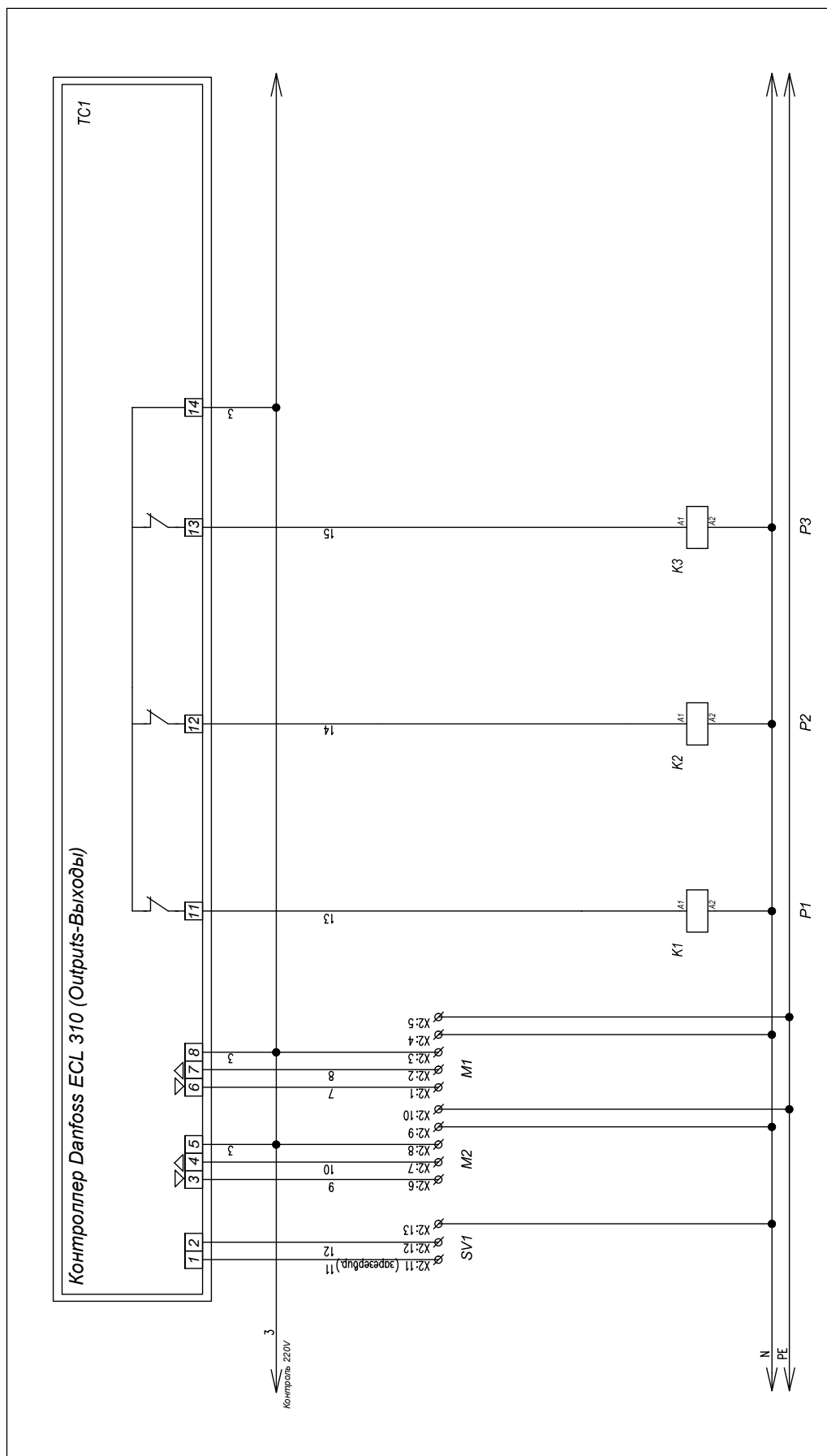
Схемы электрических соединений



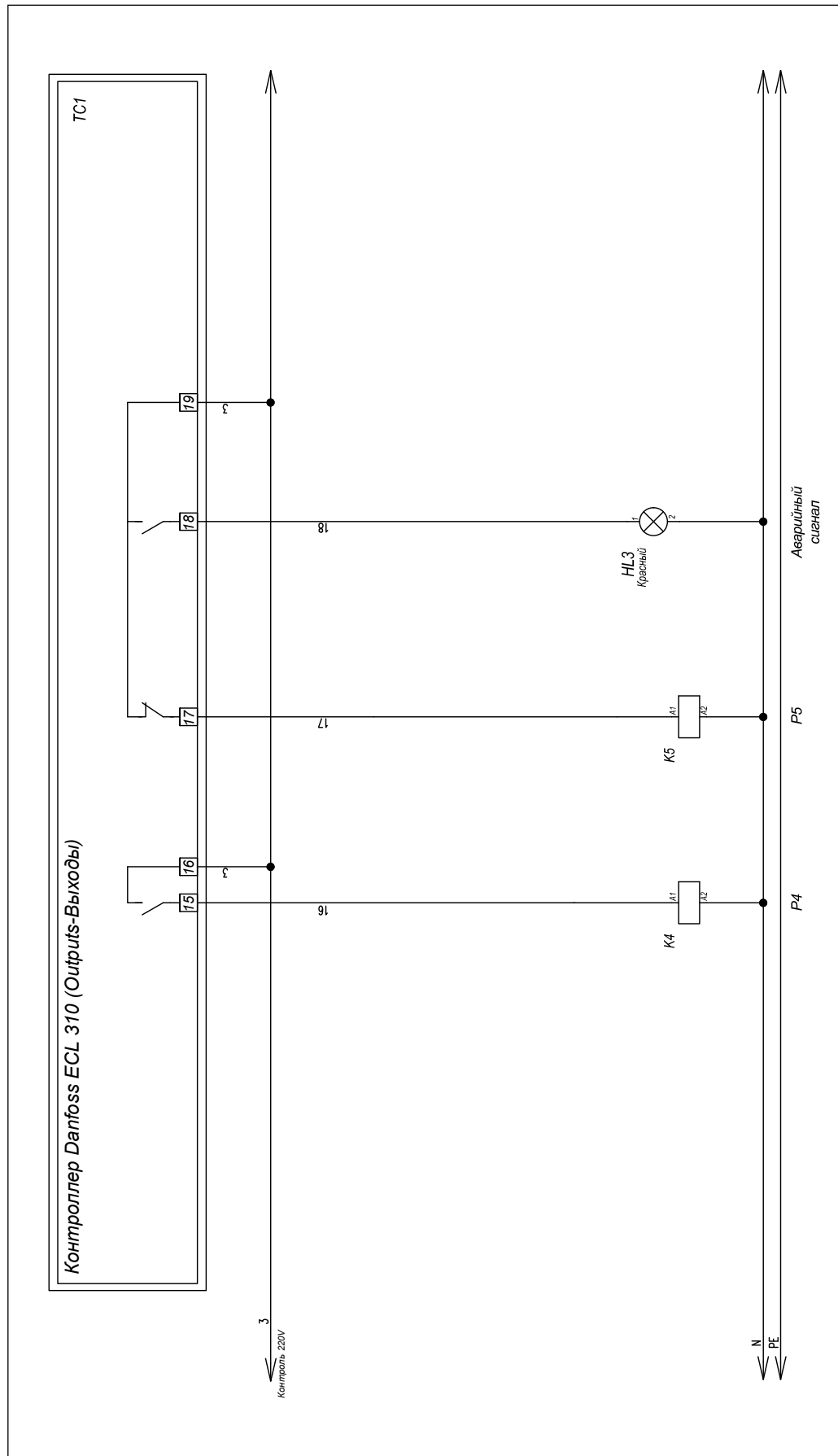
Схемы электрических соединений (продолжение)



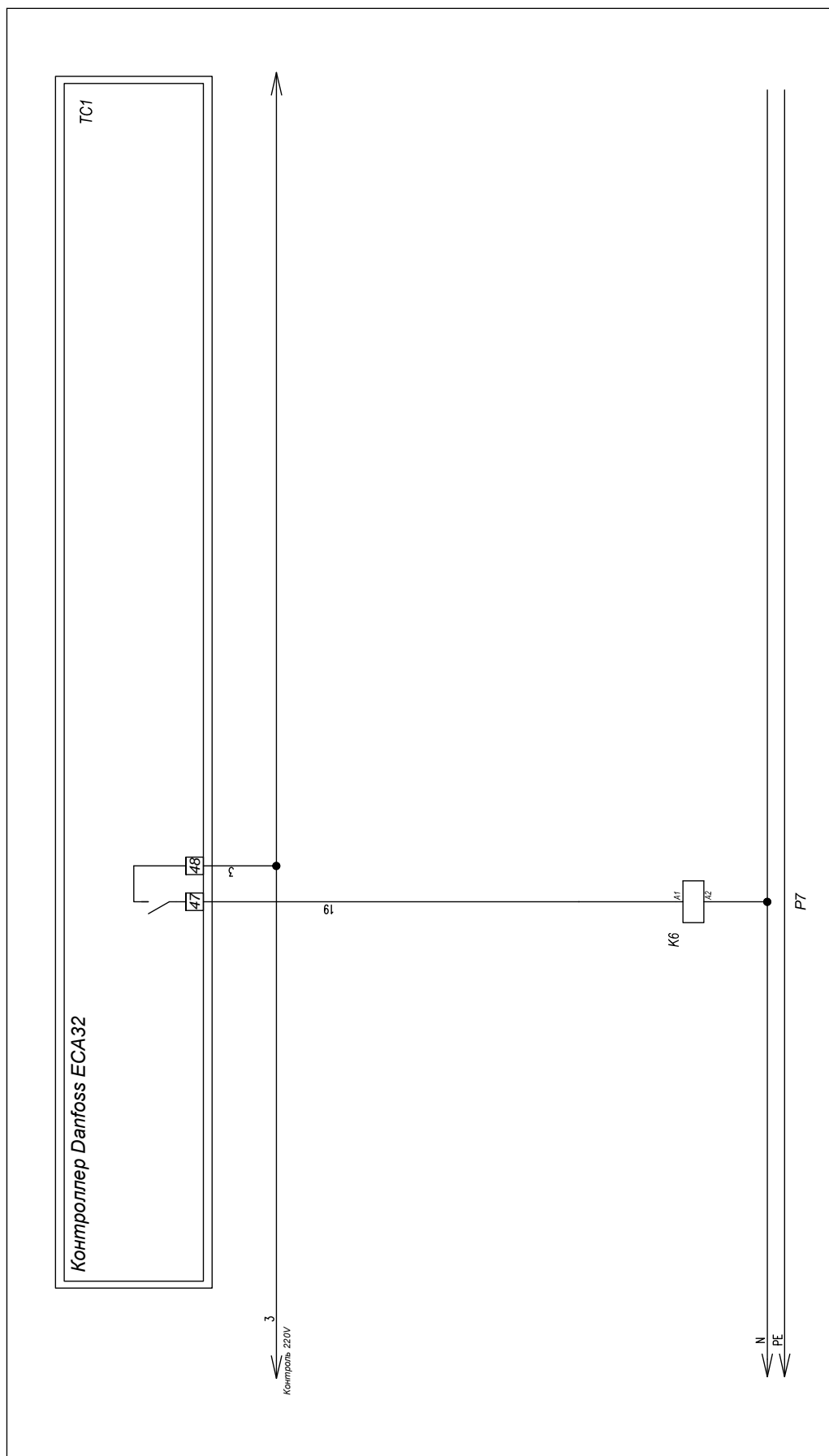
Схемы электрических соединений (продолжение)



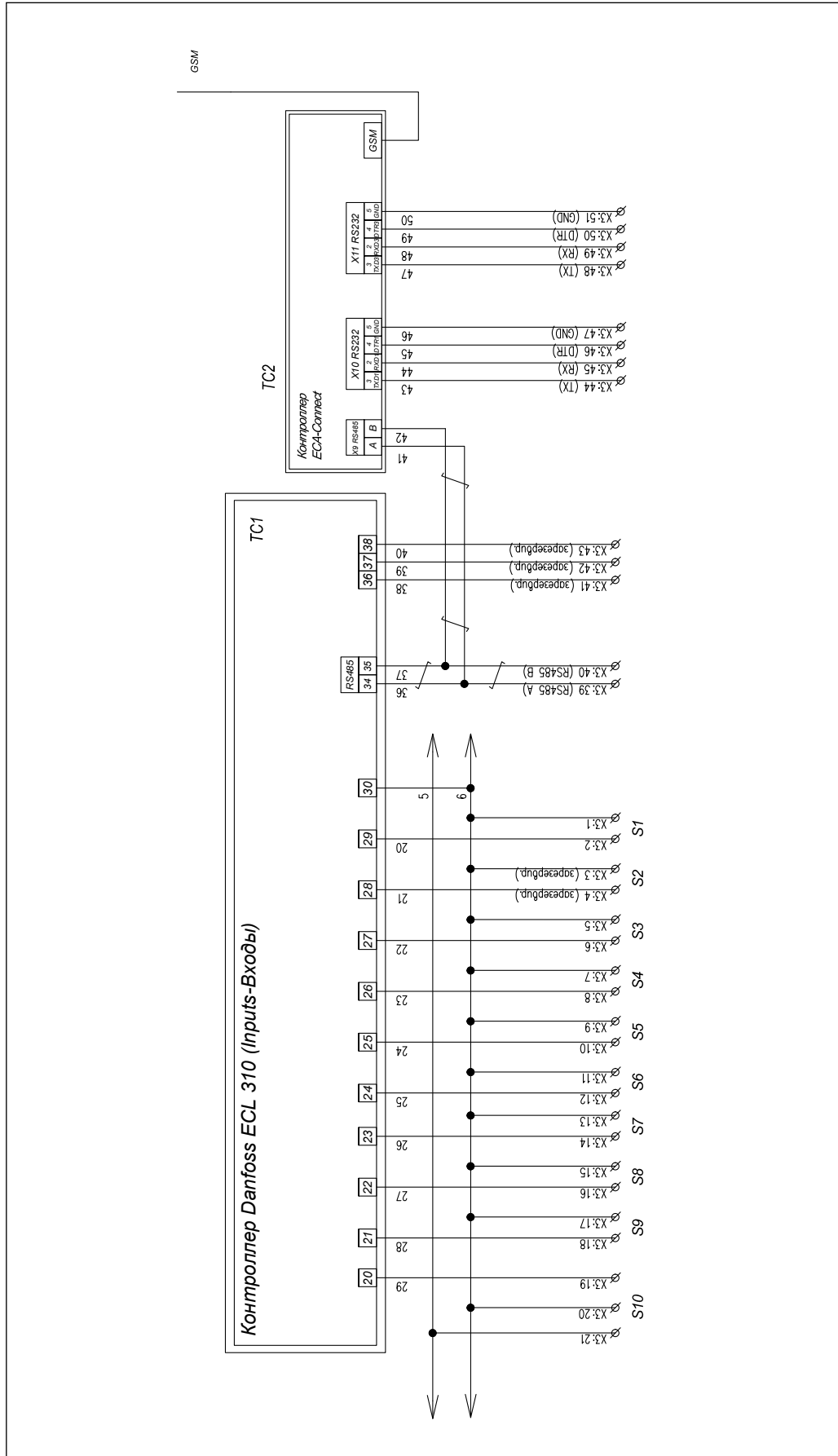
Схемы электрических соединений (продолжение)



Схемы электрических соединений (продолжение)

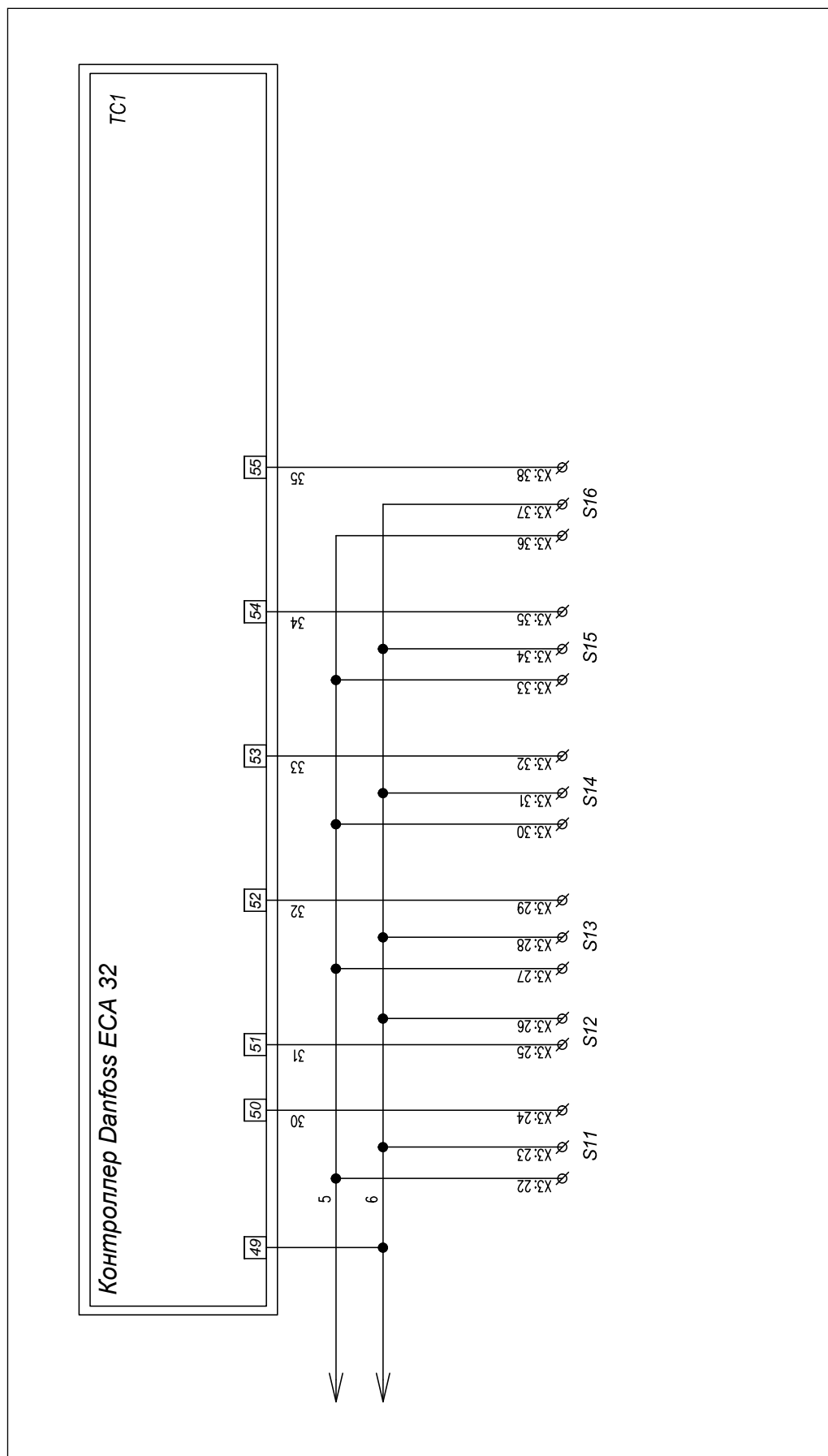


Схемы электрических соединений (продолжение)



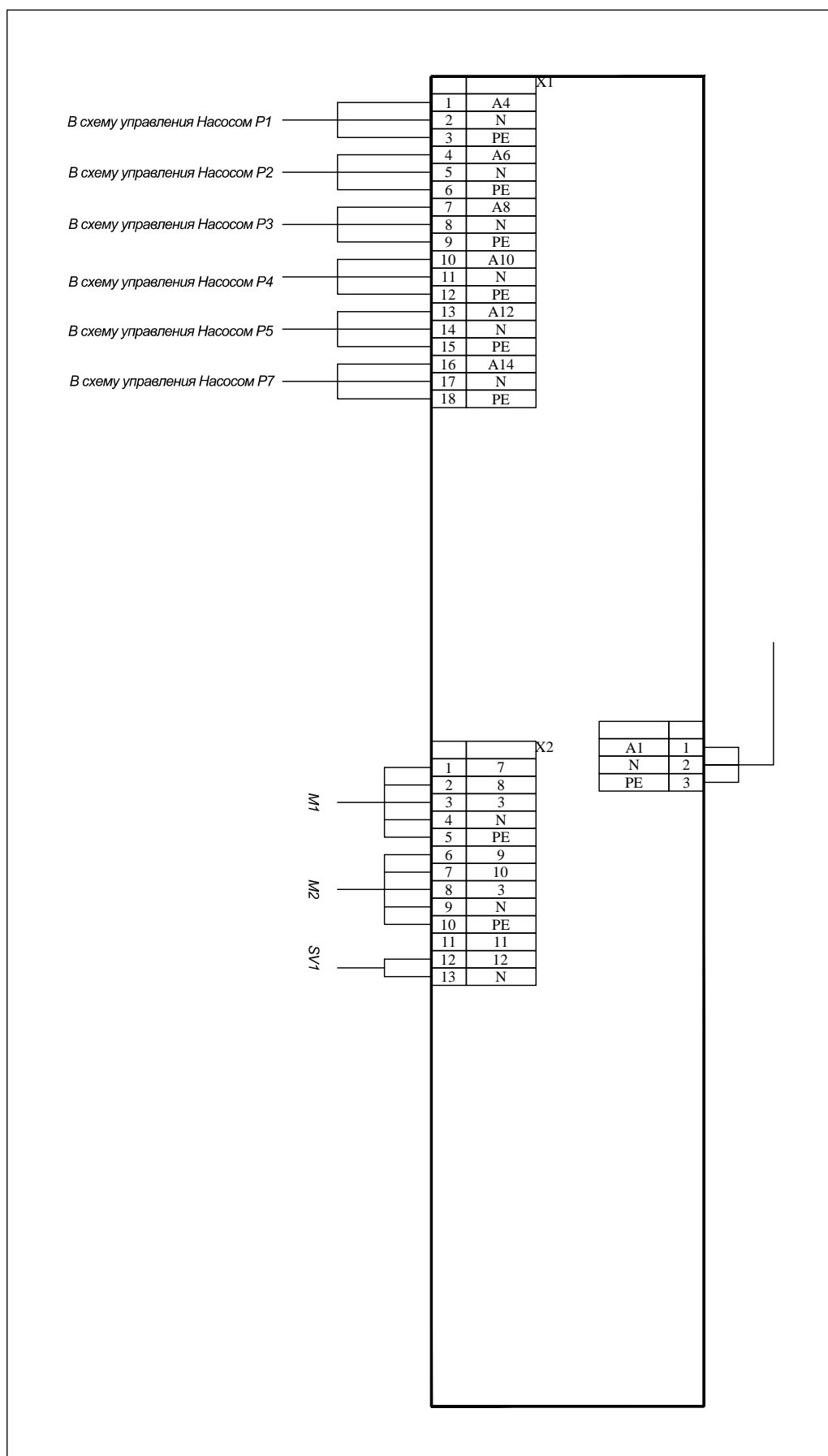


Схемы электрических соединений (продолжение)

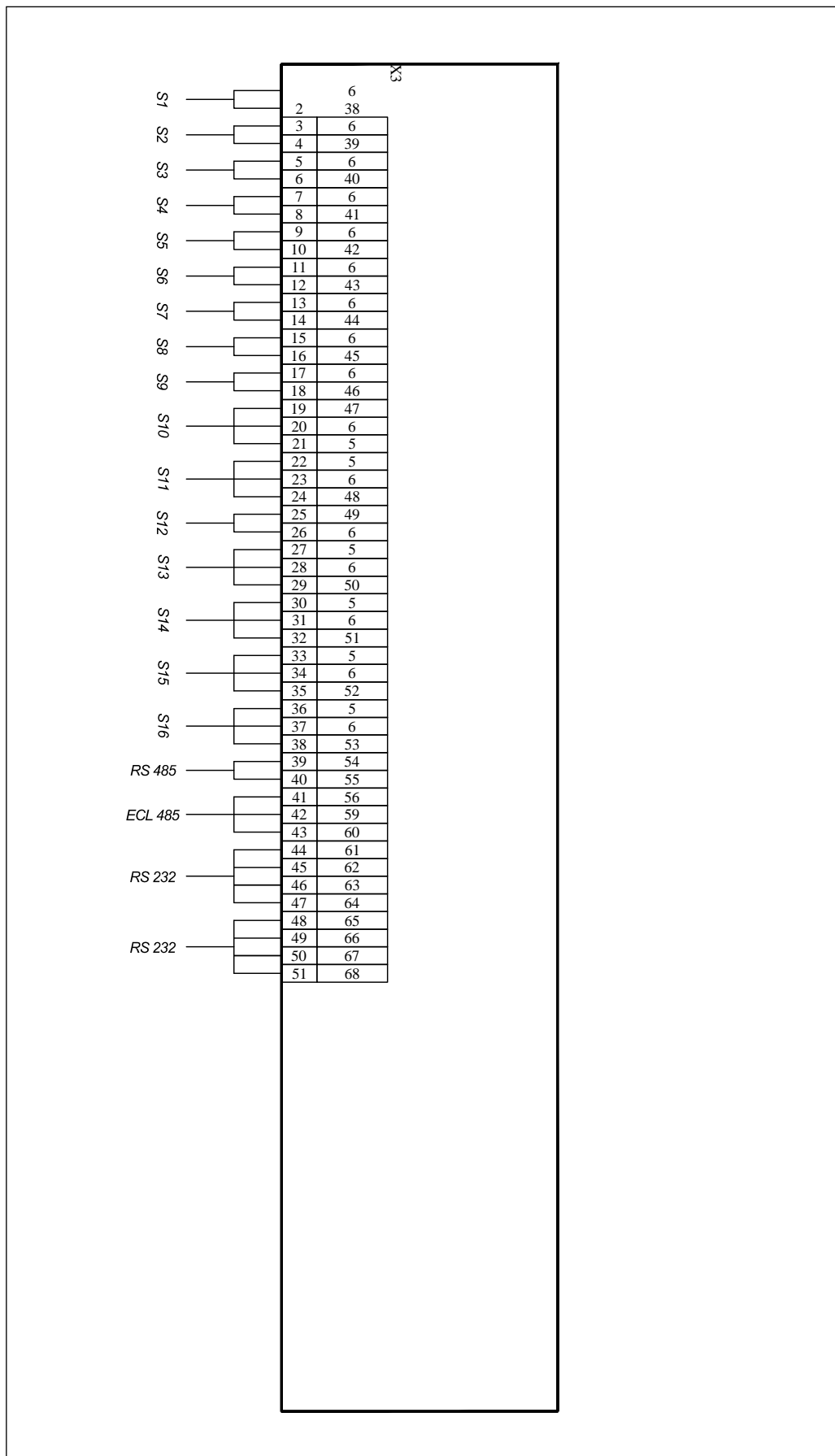




Схемы электрических соединений (продолжение)



Схемы электрических соединений (продолжение)



## Техническое описание

# Преобразователи температуры ESMT, ESM-10, ESM-11, ESMB-12, ESMC, ESMU

### Описание и область применения



Датчики температуры представляют собой платиновые термометры сопротивления Pt 1000 (1000 Ом при 0 °С по IEC 751B). Все температурные датчики являются двухпроводными устройствами с симметричными

ми взаимозаменяемыми соединительными кабелями. Для обеспечения надежного контакта с трубами поверхностный датчик типа ESM-11 снабжен прижимной пружиной.

### Номенклатура и кодовые номера для оформления заказа

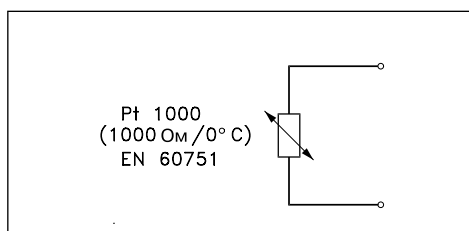
#### Датчики температуры

Тип	Назначение	Кодовый номер
ESMT	Датчик температуры наружного воздуха	<b>084N1012</b>
ESM-10	Датчик температуры воздуха в помещении	<b>087B1164</b>
ESM-11	Поверхностный датчик температуры теплоносителя	<b>087B1165</b>
ESMB-12	Универсальный датчик температуры теплоносителя/воздуха	<b>087B1184</b>
ESMC	Поверхностный датчик температуры теплоносителя	<b>087N0011</b>
ESMU	Погружной датчик температуры теплоносителя, $\ell = 100$ мм, нержавеющая сталь	<b>087B1182</b>
ESMU	Погружной датчик температуры теплоносителя, $\ell = 250$ мм, нержавеющая сталь	<b>087B1183</b>
ESMU	Погружной датчик температуры теплоносителя, $\ell = 100$ мм, медь	<b>087B1180</b>
ESMU	Погружной датчик температуры теплоносителя, $\ell = 250$ мм, медь	<b>087B1181</b>

#### Принадлежности

Тип	Назначение	Кодовый номер
Гильза	Защитная гильза для медного ESMU, $\ell = 100$ мм (084N1052), нержавеющая сталь	<b>087B1190</b>
Гильза	Защитная гильза для медного ESMU, $\ell = 250$ мм (084N1053), нержавеющая сталь	<b>087B1191</b>
Гильза	Защитная гильза для ESMB-12, $\ell = 100$ мм, нержавеющая сталь	<b>087B1192</b>
Гильза	Защитная гильза для ESMB-12, $\ell = 250$ мм, нержавеющая сталь	<b>087B1193</b>
Теплопроводящая паста, 3,5 см <sup>3</sup>		<b>041E0114</b>

### Соединение



Соединительный кабель: 2 (0,4÷1,5) мм<sup>2</sup>

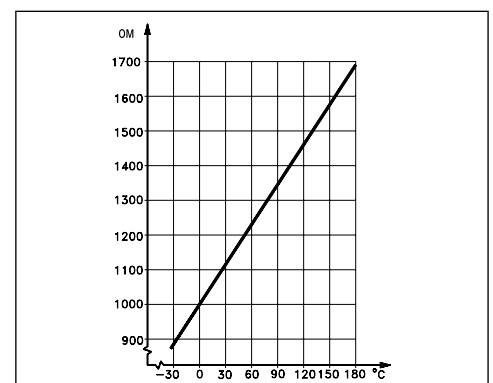


График изменения сопротивления датчика от изменения температуры среды

**Общие технические характеристики**

Все датчики температуры оснащены элементом Pt 1000. К датчикам прилагаются инструкции.

Тип	Диапазон температуры, °C	Корпус	Постоянная времени	P <sub>y</sub> бар
ESMT	От -50 до 50	IP54	Менее 15 мин	—
ESM-10	От -30 до 50	IP54	8 мин	—
ESM-11	От 0 до 100	IP32	3 с	—
ESMB-12	От 0 до 100	IP54	20 с	—
ESMC	От 0 до 100	IP54	10 с	—
ESMU	От 0 до 140 (для кабельного разъема макс. 125)	IP54	2 с (в воде) 7 с (в воздухе)	25
Гильза	От 0 до 200	—	См. «Спецификацию»	25

Технические характеристики	Тип	Описание	Упаковка
Материалы	ESM-10 ESMT	Крышка: ABS Корпус: PC (поликарбонат)	xx**
	ESM-11	Крышка: ABS Кабель: PC (поликарбонат)	xx**
	ESMB-12	Оболочка: 18/8, нержавеющая сталь Кабель: PVC, 2 × 0,2 мм <sup>2</sup> , ℓ = 2,5 м	x*
	ESMC	Оболочка: Верхняя часть: нирол; нижняя часть: никелированная медь Кабель: PVC, 2 × 0,2 мм <sup>2</sup> , ℓ = 2 м	x*
	ESMU	Трубка и корпус: AISI 316 Соединительный разъем: PA (полиамид)	x*
	ESMU (Cu)	Трубка: медь Корпус: латунь Соединительный разъем: PA (полиамид)	x*
	Гильза	Трубка и корпус: AISI 316	
Электрическое соединение	ESM-11	Две винтовые клеммы под крышкой	
	ESMB-12	Двухпроводный кабель (2 × 0,2 мм <sup>2</sup> )	
	ESMC	Двухпроводный кабель (2 × 0,2 мм <sup>2</sup> )	
	ESM-10	Две винтовые клеммы под крышкой	
	ESMU	Разъем типа Hirschmann: 2 клеммы и кабельный ввод PG 9 (поставляется с датчиком)	
	AKS 21 M	Двух проводный кабель (2 × 0,5 мм <sup>2</sup> )	
Монтаж	ESM-10	Настенный монтаж (винты прилагаются)	
	ESM-11, ESMC	Прижимная лента для трубы D <sub>y</sub> = 15–65 мм (прилагается)	
	ESMB-12	Для установки в гильзе, на плоской поверхности или в воздуховоде	
	ESMU	G ½ A, прокладка (прилагается)	
	Гильза	G ½ A	

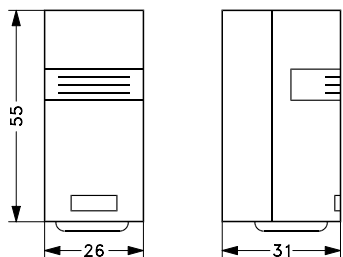
\* x — полиэтиленовый пакет.

\*\* xx — коробка.

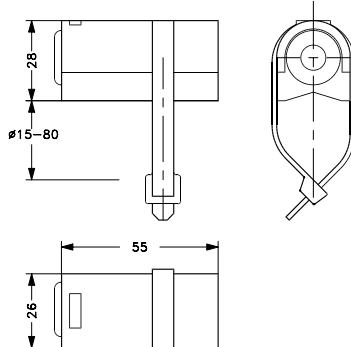
**Характеристика датчика**

Наименование	Условия применения по IEC 751B	Макс. погрешность 2 °C
Постоянные времени	ESMU (медь) в гильзе	32 с (в воде) 160 с (в воздухе)
	ESMB-12 в гильзе	20 с (в воде) 140 с (в воздухе)

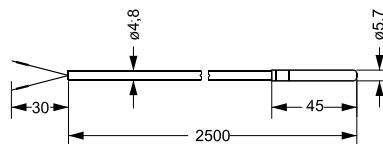
Габаритные и присоединительные размеры



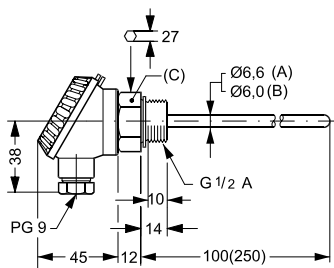
ESM-10



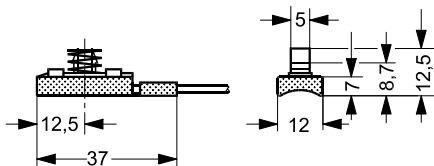
ESM-11



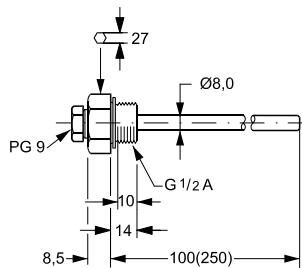
ESMB-12



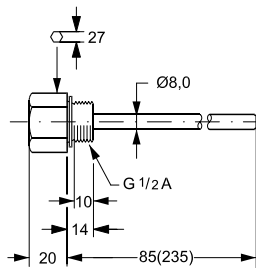
ESMU



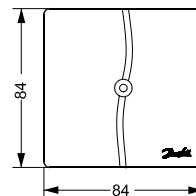
ESMC



Гильза для ESMB-12



Гильза для медного ESMU



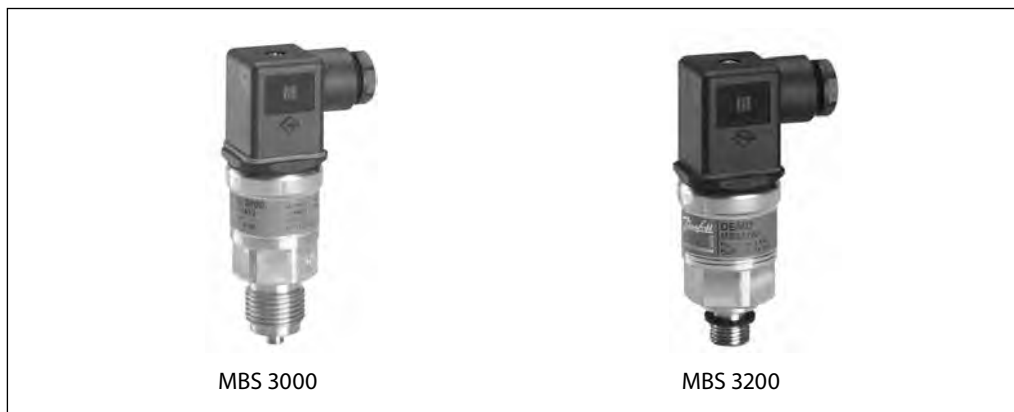
ESMT

Тип		Кодовые номера	
		087B1182 и 087B1183	087B1180 и 087B1181
ESMU	(A)		Медь
	(B)	Нержавеющая сталь (AISI 316)	
	(C)	Нержавеющая сталь (AISI 316)	Латунь

## Техническое описание

### Преобразователь давления типа MBS 3000/3200

#### Описание и область применения



Преобразователи давления предназначены для измерения давления жидкостей и газов в промышленности. Компактный преобразователь давления MBS 3200 разработан для измерения давления сред с высокой температурой.

Корпус датчиков изготовлен из кислотостойкой нержавеющей стали. MBS 3200 создан специально для использования в гидравлических системах, где часто встречаются такие вредные явления как кавитация и гидравлические удары.

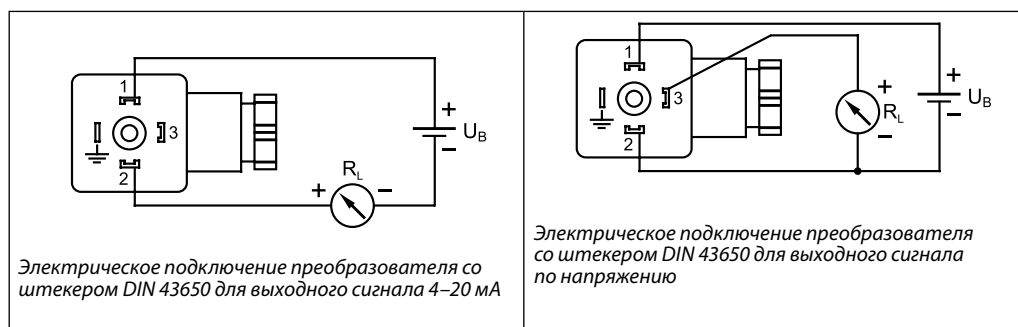
Точность обеспечивается лазерной калибровкой, встроенной температурной компенсацией и помехозащищенностью в соответствии с нормами электромагнитной совместимости EU EMC.

Отличительная особенность преобразователя MBS 3200 – пропорциональный выходной сигнал и возможность работать со средами с температурой до 125 °C



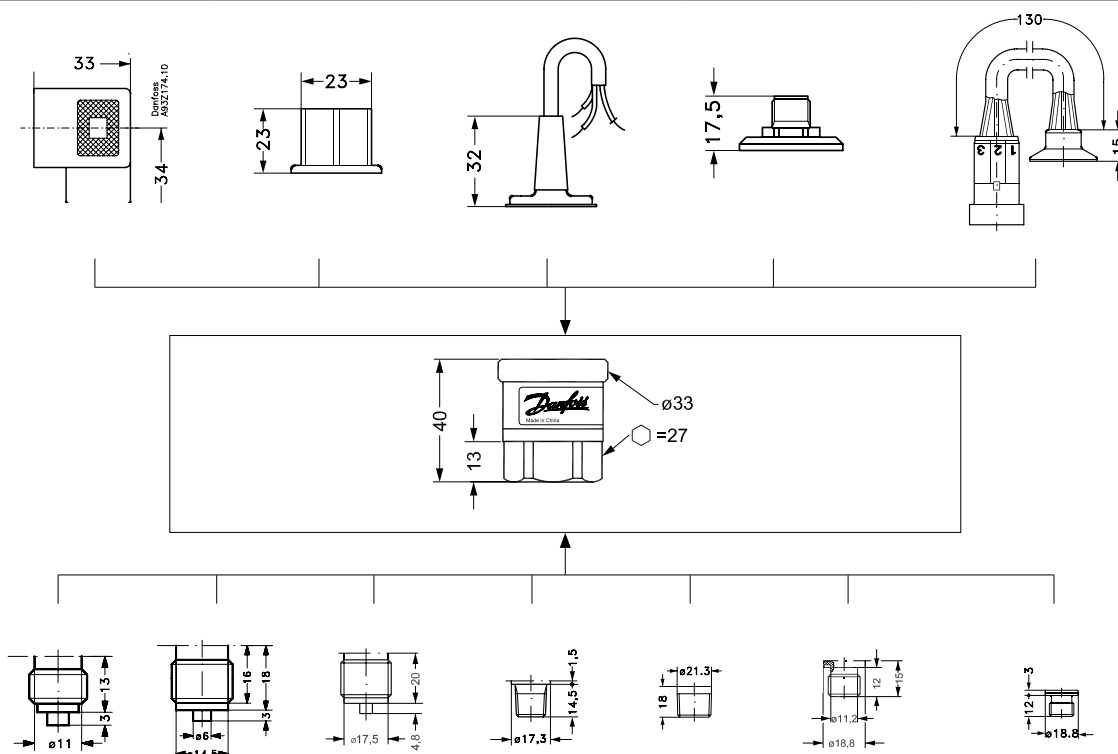
**Основные технические характеристики**

<b>Метрологические и механические характеристики</b>			
Рабочая среда		Воздух, газы, жидкости, в том числе масла	
Тип измеряемого давления		Абсолютное/относительное	
Диапазоны измерений, бар		0-1 ... 0-600	
Диапазон допустимых температур рабочей среды, °C	MBS 3000	от -40 до 80	
	MBS 3200	от -40 до 125	
Диапазон компенсированных температур, °C	MBS 3000	от 0 до 80	
	MBS 3200	от 0 до 100	
Предел допускаемой основной приведенной погрешности		$\leq \pm 0,5-1$ % диапазона измерений	
Дополнительная погрешность на изменение температуры окружающего воздуха		$\pm 0,2$ % диапазона измерений/10 °C	
Время реакции, мс		Менее 4	
Предельное (статическое) давление перегрузки		Шестикратный диапазон измерений, но не более 1500 бар	
Давление разрыва чувствительного элемента		Более шестикратного диапазона измерений, но не более 2000 бар	
Технологическое соединение	MBS 3000	Внешняя резьба, G 1/4" A DIN 3852 (стандартно)	
	MBS 3200	G 1/4, DIN 16288, G 1/2 A DIN 16288, 1/4-18NPT, 1/2-14NPT	
Материал частей, контактирующих со средой		Нержавеющая сталь AISI 316L	
Корпус		Нержавеющая сталь AISI 316L, класс защиты IP65 или IP67 в зависимости от типа электрического присоединения	
Виброустойчивость	синусоидальное воздействие	5-25 Гц амплитудой 15,9 мм-pp, 25-2000 Гц с ускорением 20 g	
	случайное воздействие	5-1000 Гц с ускорением 7,5 g	
Устойчивость к ударам		Удар 500 г в течение 1 мс по IEC 60068-2-27	
Масса, кг		0,2-0,3	
<b>Электрические характеристики</b>			
Выходной сигнал	4-20 мА (стандартно)	0-5, 1-5, 1-6 В	0-10, 1-10 В
Защита от неправильного включения полярности	Есть		
Напряжение питания $U_{пит}$ , В	9-32	9-30	15-30
Номинальный ток, мА	—	$\leq 5$	$\leq 8$
Предельный ток, мА	28	—	—
Влияние изменения $U_{пит}$ на точность	$\leq \pm 0,05$ % диапазона измерений/10 В		
Выходное сопротивление, Ом	—	$\leq 25$	$\leq 25$
Сопротивление нагрузки	$R_L \leq (U_{пит} - 9)/0,02$	$R_L > 10$ кОм	$R_L > 15$ кОм
Электрическое соединение	Стандартно, штекер DIN 43650		

**Схема электрических соединений**


## Габаритные и присоединительные размеры преобразователя MBS 3000

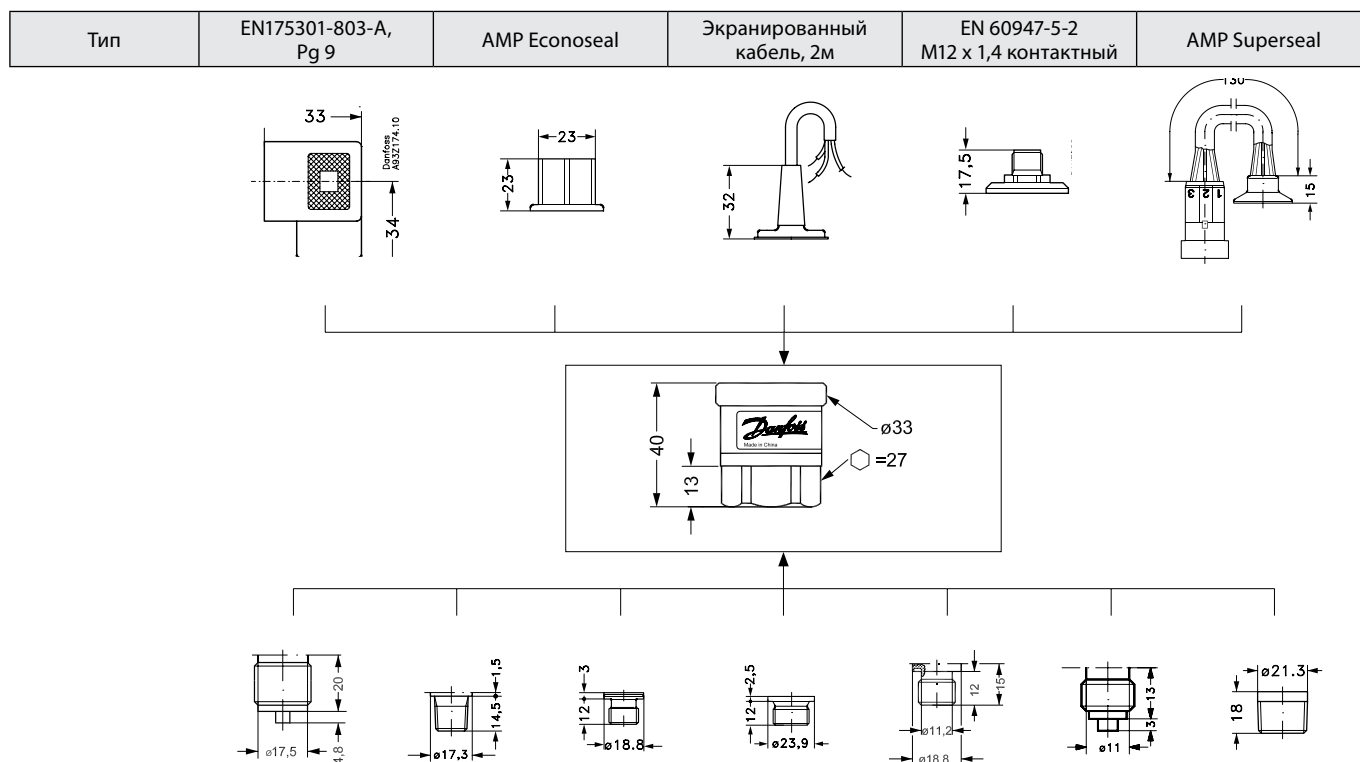
Тип	EN175301-803-A, резьба 9	AMP Econoseal	Экранированный кабель, 2м	EN 60947-5-2 M12 x 1,4 контактный	AMP Superseal
-----	-----------------------------	---------------	------------------------------	--------------------------------------	---------------



	G 1/4" A (EN 837)	G 3/8" A (EN 837)	G 1/2" A (EN 837)	1/4 -18 NPT	1/2 -14 NPT	DIN 3852-E-G 1/4, прокладки DIN 3869-14-NBR	DIN 3852-E-M14x1,5 прокладки DIN 3869-14-NBR
Тип штуцера	AB04	AB06	AB08	AC04	AC08	GB04	FA09
Рекомендуемый момент затяжки <sup>1)</sup>	30-35 Нм	30-35 Нм	30-35 Нм	2-3 оборота после затяжки от руки	2-3 оборота после затяжки от руки	30-35 Нм	30-35 Нм

<sup>1)</sup> Зависит от различных параметров, например, прокладочного материала, материала соединения, смазки резьбы и значения давления.

## Габаритные и присоединительные размеры преобразователя MBS 3200



	G 1/2" A (EN 837)	1/4 -18 NPT	DIN 3852-E-M 14x1,5 прокладки DIN 3869-14-NBR	DIN 3852-A-M18x1,5 без прокладки	DIN 3852-E-G 1/4, прокладки DIN 3869-14-NBR	G 1/4" A (EN 837)	1/4 -14 NPT
Код типа	AB08	AC04	FA09	GA12	GB04	AB04	AC08
Рекомендуемый момент затяжки <sup>1)</sup>	30-35 Нм	30-35 Нм	30-35 Нм	2-3 оборота после затяжки от руки	2-3 оборота после затяжки от руки	30-35 Нм	30-35 Нм

<sup>1)</sup> Зависит от различных параметров, например, прокладочного материала, материала соединения, смазки резьбы и значения давления.

**Номенклатура и кодовые номера для оформления заказа MBS 3000**

Стандартные преобразователи (выходной сигнал 4–20 мА, штекер DIN 43650А)

Резьба патрубка подвода давления	Диапазон измерений давления, бар	Тип	Кодовый номер
G ¼ A	0–1	MBS 3000 1011 — 1AB04	<b>060G1113</b>
	0–1,6	MBS 3000 1211 — 1AB04	<b>060G1429</b>
	0–2,5	MBS 3000 1411 — 1AB04	<b>060G1122</b>
	0–4	MBS 3000 1611 — 1AB04	<b>060G1123</b>
	0–6	MBS 3000 1811 — 1AB04	<b>060G1124</b>
	0–10	MBS 3000 2011 — 1AB04	<b>060G1125</b>
	0–16	MBS 3000 2211 — 1AB04	<b>060G1133</b>
	0–25	MBS 3000 2411 — 1AB04	<b>060G1430</b>
	0–40	MBS 3000 2611 — 1AB04	<b>060G1105</b>
	0–60	MBS 3000 2811 — 1AB04	<b>060G1106</b>
	0–100	MBS 3000 3011 — 1AB04	<b>060G1107</b>
	0–160	MBS 3000 3211 — 1AB04	<b>060G1112</b>
	0–250	MBS 3000 3411 — 1AB04	<b>060G1111</b>
	0–400	MBS 3000 3611 — 1AB04	<b>060G1109</b>
0–600	MBS 3000 3811 — 1AB04	<b>060G1110</b>	

Вспомогательные принадлежности

Наименование	Кодовый номер
Переходник Pg9 для армированного кабеля с внешним диаметром от 12,6 до 15,6 мм. Штепсельный разъем	<b>060G0211</b>
Элементы крепления к стенке трубы	<b>060G0213</b>
Переходники G ¼ A–G ½	<b>060-3340</b>

**Номенклатура и кодовые номера для оформления заказа MBS 3200**

Стандартные преобразователи (выходной сигнал 4–20 мА, штекер DIN 43650)

Резьба патрубка подвода давления	Рабочий диапазон, бар	Давление перегрузки (статическое), бар	Давление разрыва, бар	Тип	Кодовый номер
G ½ A	0–1	6	100	MBS 3200-1011-1AB08-0	<b>060G1870</b>
	0–1,6	12	100	MBS 3200-1211-1AB08-0	<b>060G1871</b>
	0–2,5	24	100	MBS 3200-1411-1AB08-0	<b>060G1872</b>
	0–4	24	100	MBS 3200-1611-1AB08-0	<b>060G1873</b>
	0–6	60	100	MBS 3200-1811-1AB08-0	<b>060G1874</b>
	0–10	60	100	MBS 3200-2011-1AB08-0	<b>060G1875</b>
	0–16	150	150	MBS 3200-2211-1AB08-0	<b>060G1876</b>
	0–25	150	150	MBS 3200-2411-1AB08-0	<b>060G1877</b>
	0–40	300	400	MBS 3200-2611-1AB08-0	<b>060G1878</b>
	0–60	360	800	MBS 3200-2811-1AB08-0	<b>060G1879</b>
	0–100	600	1200	MBS 3200-3011-1AB08-0	<b>060G1880</b>
	0–160	1200	1200	MBS 3200-3211-1AB08-0	<b>060G1881</b>
	0–250	1500	2000	MBS 3200-3411-1AB08-0	<b>060G1882</b>
	0–400	1500	2000	MBS 3200-3611-1AB08-0	<b>060G1883</b>
0–600	1500	2000	MBS 3200-3811-1AB08-0	<b>060G1884</b>	

Вспомогательные принадлежности

Наименование	Кодовый номер
Петля конденсаторная: 1 м капиллярная трубка из нерж. стали с резьбой 2xG½"	<b>060-016966</b>
Переходник с устройством демпфирования пульсаций давления G ½" A	<b>060G0252</b>
Штепсельный разъем DIN 43650 IP67 с 5 м кабелем	<b>060G1034</b>
Элементы крепления к стенке трубы	<b>060G0213</b>

**Монтаж**

Для проведения демонтажа преобразователя без остановки системы рекомендуется устанавливать перед ним изолирующий клапан Danfoss MBV 2000 или шаровой кран.

При необходимости обеспечения измерений давления сред с высокой температурой (свыше допустимого предела) необходимо использовать конденсационную петлю.

**Меры безопасности**

Не допускается демонтаж преобразователя при наличии давления в системе. Преобразователи давления должны быть использованы строго по назначению и

в соответствии с указанием в технической документации. К обслуживанию преобразователя допускается персонал, изучивший его устройство и правила техники безопасности.

**Транспортировка, хранение и утилизация**

Транспортировка и хранение преобразователей давления осуществляются в соответствии с требованиями ГОСТов 15150-69, 23216-78, 51908-2002.

Утилизация изделия производится в соответствии с установленным на предприятии порядком (переплавка, захоронение, перепродажа) в соответствии с Законами РФ № 96-ФЗ

«Об охране атмосферного воздуха», № 89-ФЗ «Об отходах производства и потребления», № 52-ФЗ «О санитарно-эпидемиологическом благополучии населения», а также в соответствии с другими российскими и региональными нормами, актами, правилами, распоряжениями и т. д., принятыми во исполнение указанных законов.

## Техническое описание

### Термостаты типа КР

#### Описание и область применения



Термостаты типа КР — электромеханические термореле с изменяемым дифференциалом, предназначенные для регулирования температуры жидких и газообразных сред, а также сигнализации в различных промышленных установках.

Термостат типа КР применяется:

- в схеме защиты воздухонагревателя приточной вентиляционной установки от замерзания при падении температуры воздуха у трубок нагревателя ниже критического значения;
- для включения и выключения циркуляционного насоса в системе ГВС здания;
- в качестве защитного термостата, исключающего прорыв перегретого теплоносителя в систему отопления и т. д.

Термостат снабжен однополюсным переключателем (SPDT), положение которого зависит от настройки термостата и температуры датчика. К контактам переключателя может непосредственно подключаться двигатель переменного тока мощностью до 2 кВт. При более мощных двигателях или двигателях постоянного тока термостат устанавливается в контурах их управления.

#### Номенклатура и кодовые номера для оформления заказа

#### Термостаты

Тип	Кодовый номер	Тип термобаллона	Диапазон настройки рабочей темпер., °С	Диапазон настройки дифференциала, °С		Макс. допустимый нагрев термобаллона, °С	Длина капилляра, мм
				низшая темпер.	высшая темпер.		
КР 61	<b>060L110066</b>	A*	От -30 до 15	5,5–23	1,5–7	120	2
КР 61	<b>060L110166</b>	A*	От -30 до 15	5,5–23	1,5–7	120	5
КР 79	<b>060L1126</b>	E3**	От 50 до 100	5–15	5–15	150	2

\* Прямая капиллярная трубка (без уширения).

\*\* Капиллярная трубка с термобаллоном.

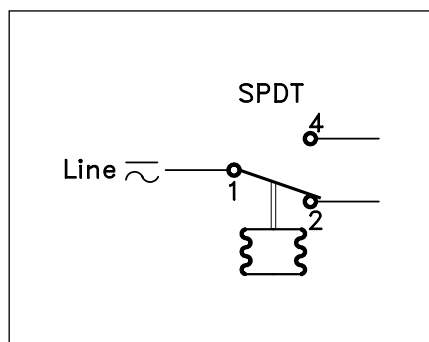
**Номенклатура и кодовый номер для оформления заказа**  
 (продолжение)

*Дополнительные принадлежности*

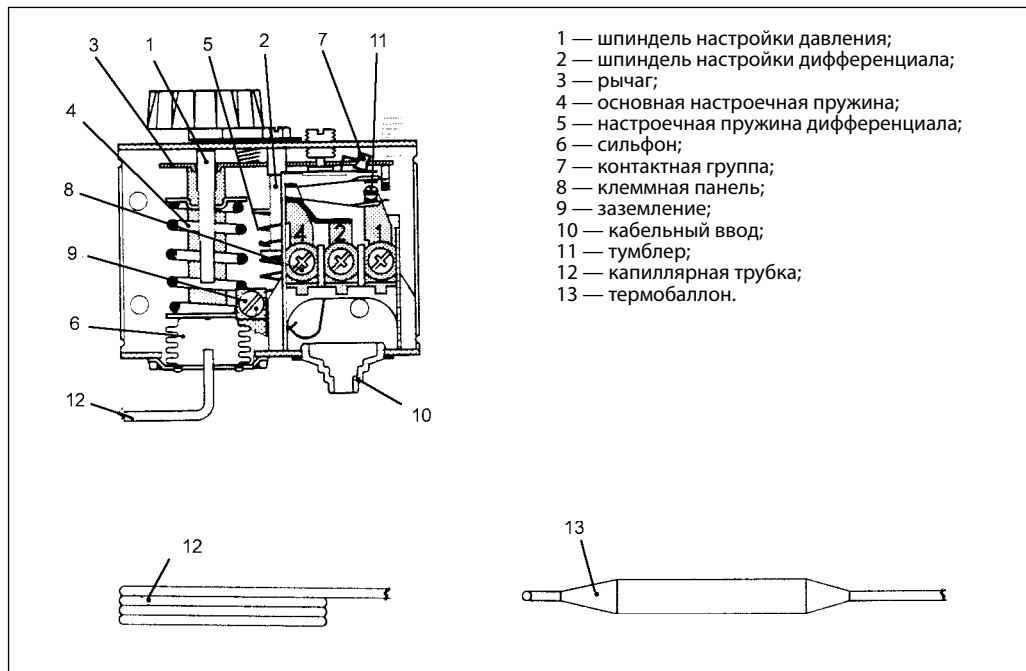
Наименование	Описание	Кодовый номер
Кронштейны для монтажа	Стенной Угловая скоба 4 шурупа М4 и 4 шайбы	<b>060-105566</b> <b>060-105666</b> <b>060-105466</b>
Держатель термобаллона	Для термостатов с датчиком диаметром 9,5 мм Резиновая втулка для прокладки импульсной трубки сквозь стену Скоба для закрепления импульсной трубки на стене	<b>017-415766</b> <b>017-5392</b> <b>017-420166</b>
Кабельный ввод с резьбой	Винтовой патрубков Рg13,5 и Рg16 для ввода кабеля диаметром соответственно 6–14 и 8–16 мм	<b>060-105966</b>
Пломба	Для защиты от изменения настроек	<b>060-105766</b>
Верхняя крышка	Для увеличения класса защиты с IP33 до IP44	<b>060-109766</b>
Гильза	Под термобаллон диаметром 9,5 мм, нержавеющая сталь, длина 112 мм То же, из латуни	<b>017-436966</b> <b>017-437066</b>
Теплопроводящая паста	Тюбик, 5 г	<b>041E0114</b>

**Основные технические характеристики**

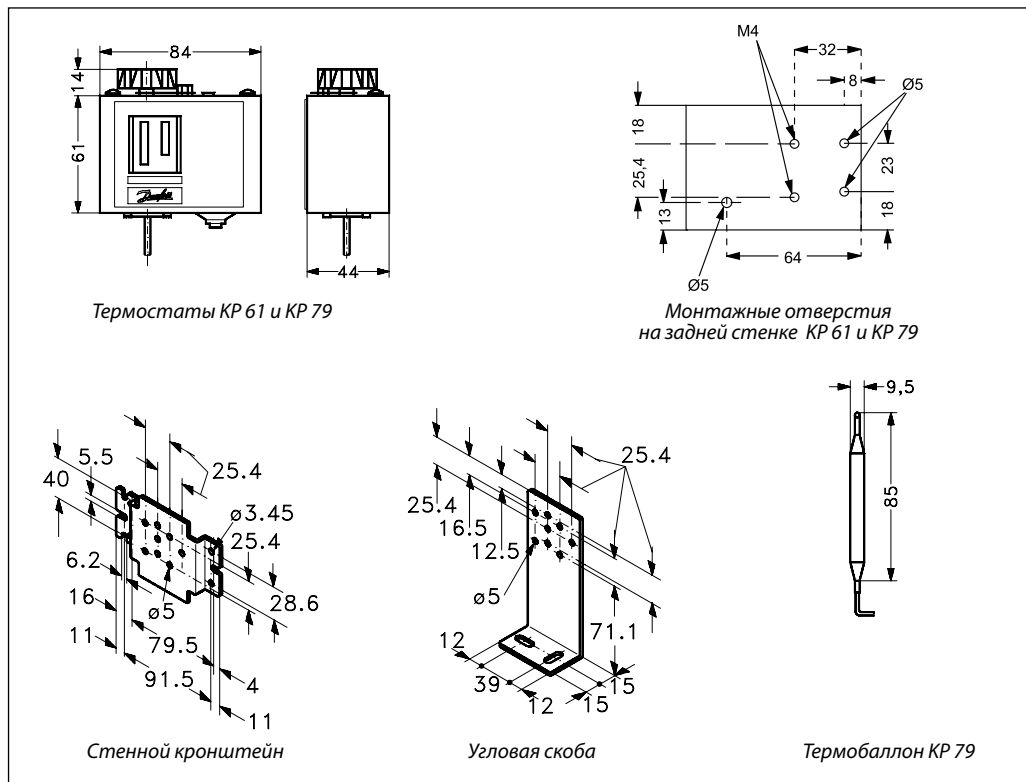
Температура окружающей среды, °С	От –40 до 70
Переключатель	Однополюсный SPDT
Контактная нагрузка	Переменный ток: AC1: 16 А, 440 В; AC3: 6 А, 440 В; AC15: 10 А, 440 В Постоянный ток: DC13: 12 Вт, 220 В (ток управления)
Кабельное соединение	Кабельный ввод Рg13.5 для кабеля диаметром 6–14 мм Кабельный ввод Рg16 для кабеля диаметром 8–16 мм
Класс защиты	IP33 (для IP44 должна заказываться специальная крышка)

**Контактная группа**


Устройство



Габаритные и присоединительные размеры





## Техническое описание

### Реле давления (прессостаты) типа KPI

#### Описание и область применения



Прессостаты типа KPI — электромеханические реле давления с изменяемым дифференциалом, предназначенные для регулирования давления жидких и газообразных сред, а также сигнализации в различных промышленных установках. Например, KPI могут использоваться в узлах подпитки отопительных и других систем теплоснабжения зданий, присоединенных к наружным тепловым сетям по независимой схеме (через водоподогреватели). Прессостат снабжен однополюсным переключателем (SPDT), положение которого зависит от настройки прессостата и давления на датчике.

#### Номенклатура и кодовые номера для оформления заказа

##### Прессостаты

Тип	Кодовый номер	Размер патрубка подвода давления	Диапазон настройки рабочего давления, бар	Диапазон настройки дифференциала, бар	Макс. рабочее давление, бар	Масса, кг
KPI 35	<b>060-121766</b>	G 1/4" A	От -0,2 до 8	0,4-1,5	18	0,3
KPI 36	<b>060-118966</b>	G 1/4" A	От 4 до 12	0,5-1,6	18	0,3

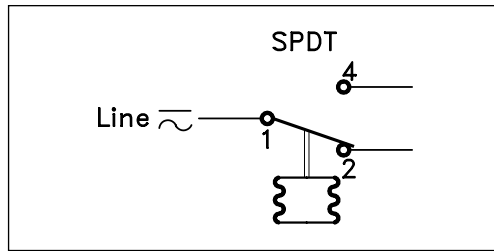
##### Дополнительные принадлежности

Наименование	Описание	Кодовый номер
Кронштейны для монтажа	Стенной Угловая скоба 4 шурупа M4 и 4 шайбы	<b>060-105566</b> <b>060-105666</b> <b>060-105466</b>
Кабельный ввод с резьбой	Кабельный ввод Pg13,5 и Pg16 для ввода кабеля диаметром соответственно 6-14 и 8-16 мм	<b>060-105966</b>
Пломба	Для защиты от изменения настроек	<b>060-105766</b>
Верхняя крышка	Для увеличения класса защиты с IP33 до IP44	<b>060-109766</b>

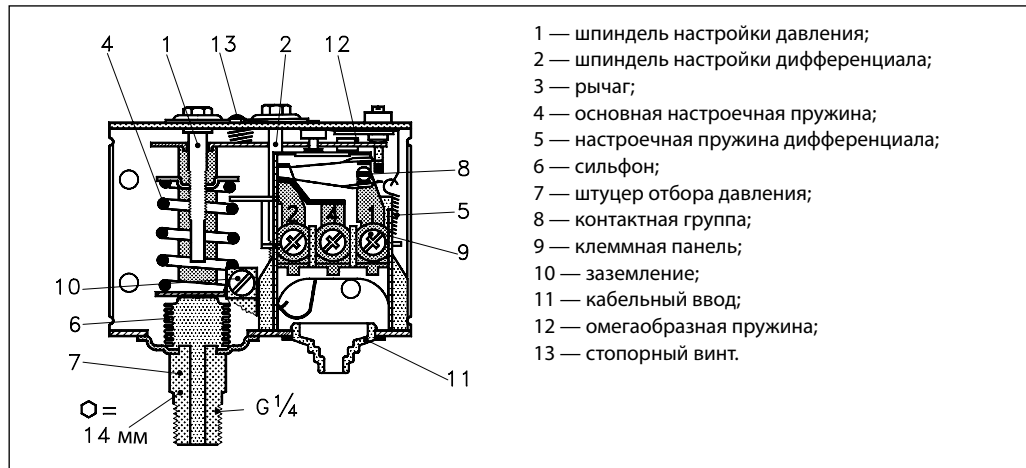
#### Основные технические характеристики

Температура окружающей среды, °C	От -40 до 65 (кратковременно до 80)
Диапазон температур регулируемой среды, °C	От -40 до 100
Переключатель	Однополюсный SPDT
Контактная нагрузка	Переменный ток: AC1: 10 A, 440 В; AC3: 6 A, 440 В; AC15: 4 A, 440 В Постоянный ток: DC13: 12 Вт, 220 В
Кабельное соединение	Кабельный ввод Pg13.5 для кабеля диаметром 6-14 мм Кабельный ввод Pg16 для кабеля диаметром 8-16 мм
Класс защиты	IP33 (для IP44 должна заказываться специальная крышка)

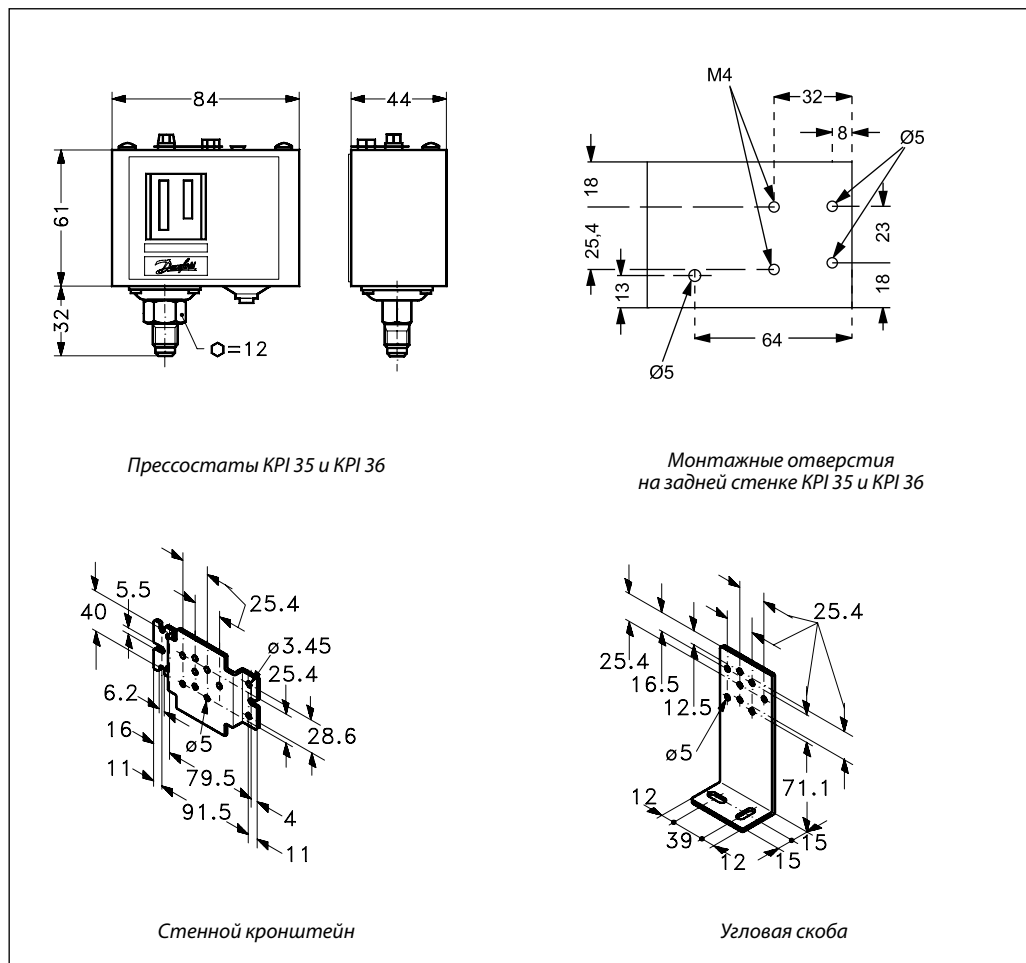
Контактная группа



Устройство



Габаритные и присоединительные размеры



## Техническое описание

### Реле разности давлений типа RT

#### Описание и область применения



Реле разности давлений типа RT предназначены для систем контроля в различных отраслях промышленности, в частности в системах защиты насосов. Реле этой серии отличаются высокой надежностью и могут работать в самых суровых условиях окружающей среды. Номенклатура включает в себя приборы с нейтральной зоной, которые сигнализируют об отключении давления как в меньшую, так и в большую сторону.

#### Номенклатура и кодовые номера для оформления заказа

Тип	Настраиваемая разность давлений, бар	Дифференциал, бар	Настраиваемая нейтральная зона	Рабочий диапазон, бар	Макс. раб. давление, бар	Испытательное давление, бар	Резьба патрубка подвода давлений	Кодовый номер
RT 266 AL	0–0,9	0,05	0,05–0,23	-1–6	7	8	G 3/8 A*	017D008166
RT 263 AL	0,1–1,0	0,05	0,05–0,23	-1–6	7	8	G 3/8 A*	017D004566
RT 262 AL	0,1–1,5	0,1	0,1–0,33	-1–9	11	13	G 3/8 A*	017D004366
RT 262 A	0,1–1,5	0,1	—	-1–9	11	13	G 3/8 A*	017D002566
RT 262 A <sup>2)</sup>	0–0,3	0,035	—	-1–10	11	13	G 3/8 A*	017D002766**
RT 260 AL	0,5–4	0,3	0,3–0,9	-1–18	22	25	G 3/8 A*	017D004866
RT 260 A	0,5–4	0,3	—	-1–18	22	25	G 3/8 A*	017D002166
RT 260 A	0,5–6	0,5	—	-1–36	42	47	G 3/8 A*	017D002366
RT 260 A	1,5–11	0,5	—	-1–31	42	47	G 3/8 A*	017D002466
RT 265 A <sup>***</sup>	1–6	0,5	—	-1–36	42	47	G 3/8 A*	017D007266 <sup>***</sup>

\* С ниппелем под приварку, Ø 6/10 мм.

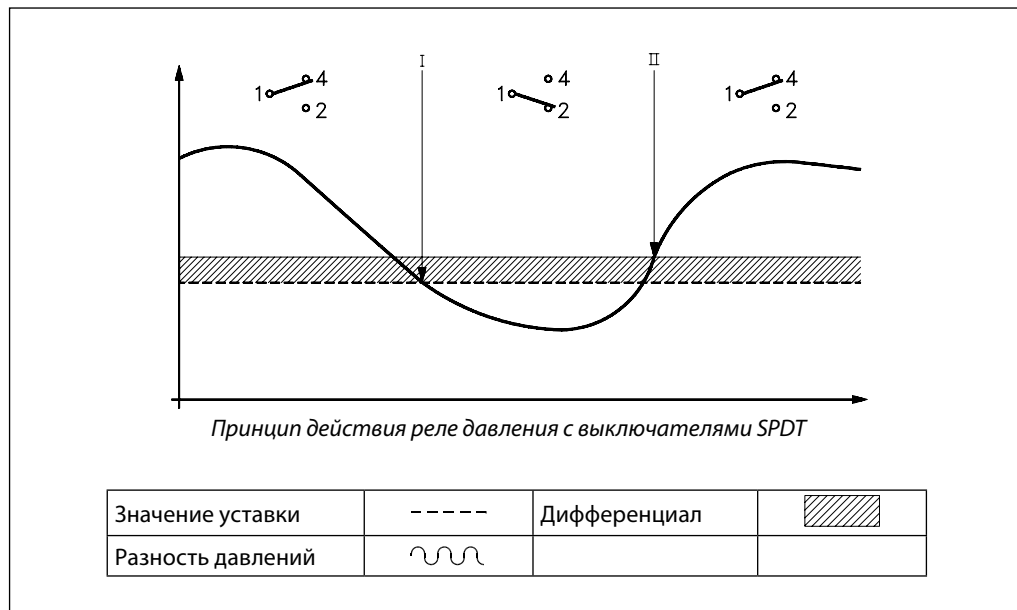
\*\* Контакты мгновенного действия.

\*\*\* С контактами SPST, SPDT для сигнализации и отключения от 0,8 до 1 бар.

**Принцип работы**
*Реле давления с выключателями SPDT*

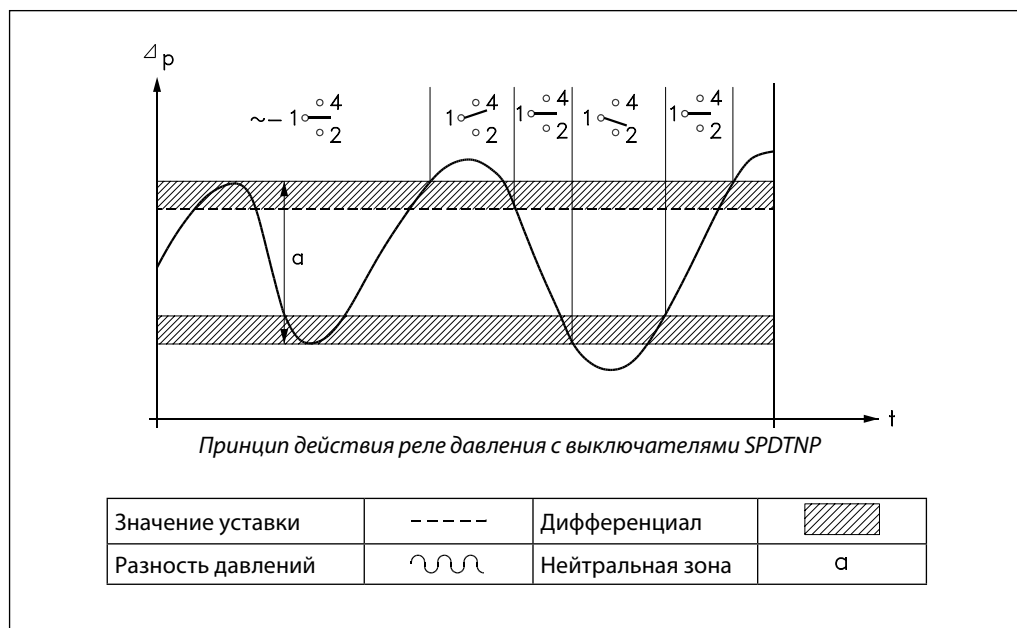
При уменьшении разности давлений ниже заданного значения контакты 1–2 замыкаются, а контакты 1–4 размыкаются (см. нижеследующий рисунок, позиция I).

При увеличении разности давлений свыше заданного значения плюс дифференциал контакты 1–4 замыкаются, а контакты 1–2 размыкаются (см. нижеследующий рисунок, позиция II).


*Реле давления с устанавливаемой нейтральной зоной (выключатели SPDTNP)*

При увеличении разности давлений свыше заданного значения плюс дифференциал контакты 1–4 замыкаются. При уменьшении разности давлений ниже заданного значения контакты 1–4 размыкаются (см. нижеследующий рисунок).

При уменьшении давления ниже значения нейтральной зоны минус дифференциал контакты 1–2 замыкаются. Когда давление возрастает на значение дифференциала, контакты 1–2 размыкаются. В нейтральной зоне (см. нижеследующий рисунок, позиция а) контакты 1–2 и 1–4 остаются разомкнутыми.



## Выбор реле давления

## Пример 1

*Дано:*

Необходимо произвести очистку фильтра, когда перепад давлений на нем составит 1,3 бар. Статическое давление фильтра — 10 бар.

*Решение:*

Выбираем реле RT 260A. (RT 262A имеет давление 6 бар в секции низкого давления, поэтому его использовать нельзя.)

Необходимо подать сигнал при превышении необходимого перепада давлений, следовательно, устанавливаем перепад давлений:

$$1,3 - 0,3 = 1,0 \text{ бар.}$$

## Пример 2

*Дано:*

Необходимо поддерживать постоянное давление за циркуляционным насосом 10 м вод. столба. Статическое давление составляет 4 бар.

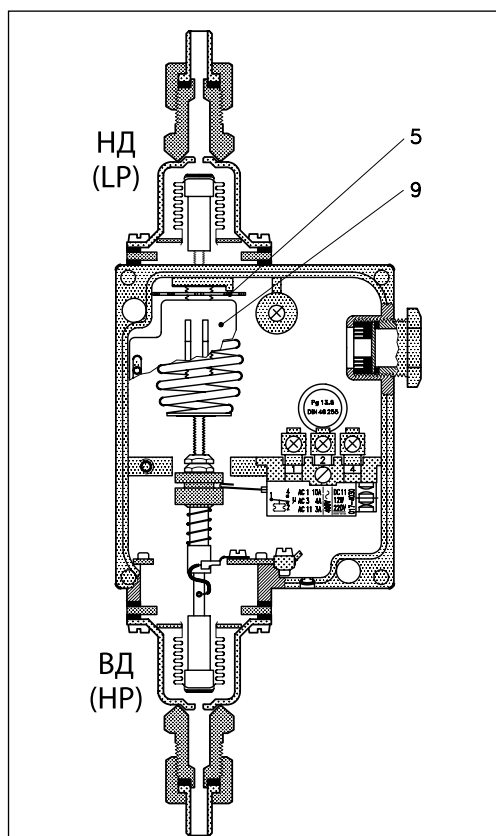
*Решение:*

Выбираем реле давления RT 262AL и устанавливаем диск перепада давлений (5):

$$1,0 - 0,1 = 0,9 \text{ бар,}$$

где 0,1 бар — фиксированный дифференциал. Диск нейтральной зоны остается с заводской настройкой (красная метка).

## Настройка реле давления

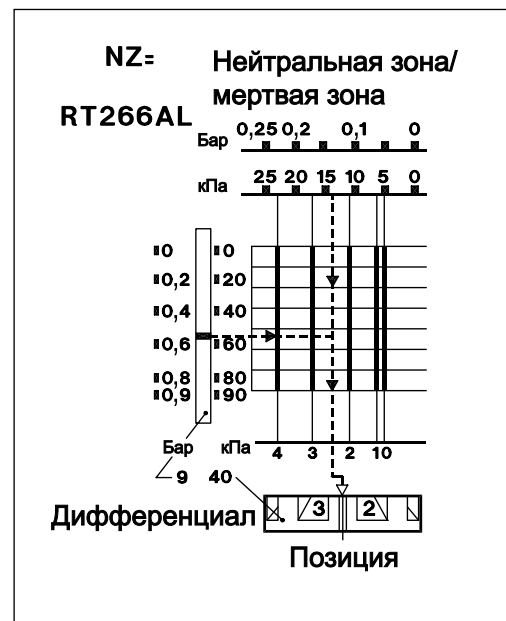
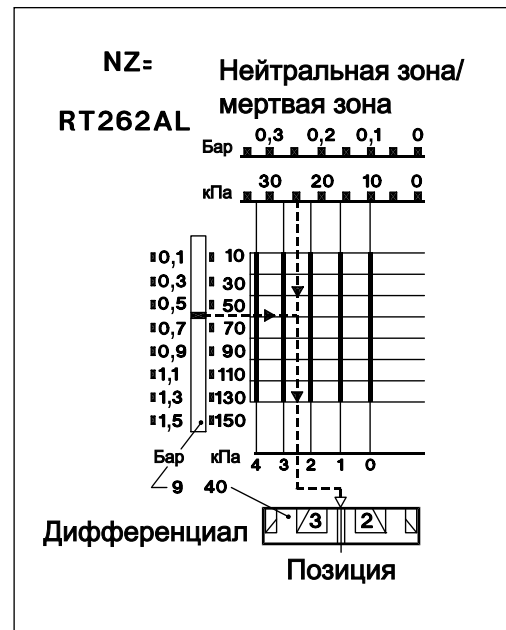


Перед настройкой необходимо снять переднюю крышку. Настройка производится при помощи диска (5). При этом устанавливаемое значение можно контролировать по шкале (9) индикатора. Реле давления имеет постоянный дифференциал. В случае использования RT-L необходимо установить значение нейтральной зоны.

**Внимание!**

При установке коннектор для более низкого давления (НД) обязательно должен находиться сверху.

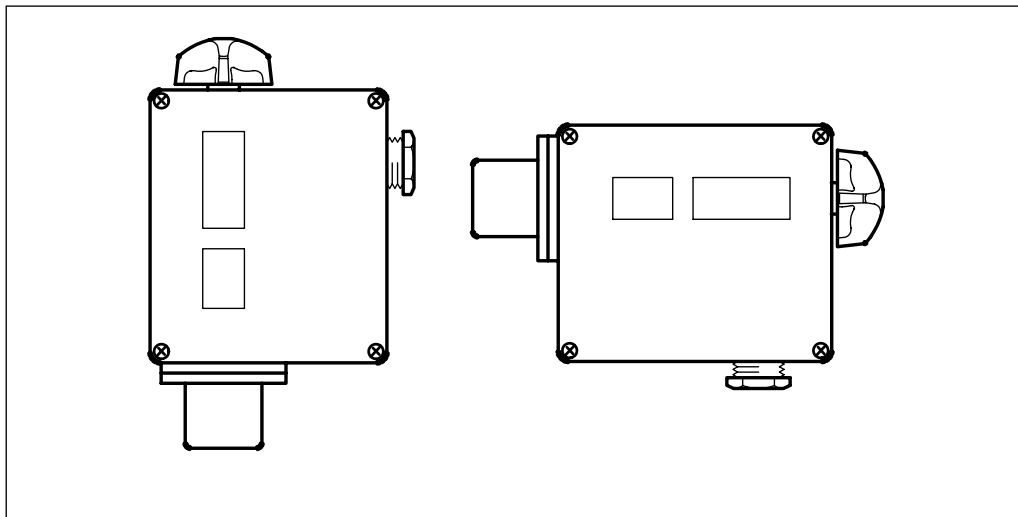
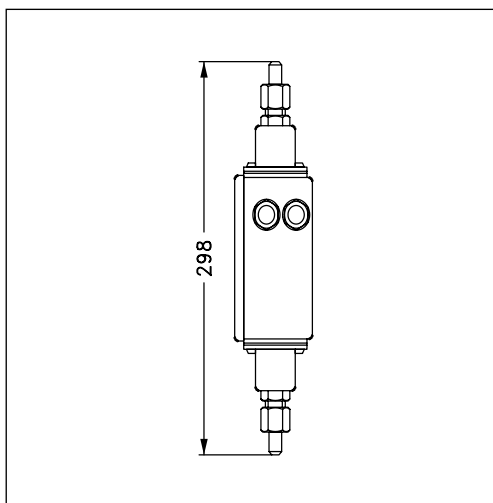
Диаграммы для определения значений дифференциала и нейтральной зоны



**Монтаж реле давления**

Реле давления RT имеет два монтажных отверстия и может монтироваться в любом положении. Монтаж осуществляется динамометрическим ключом. RT, оснащенные выключателями (017-0181), устанавливаются настроечной рукояткой вверх (рис. а). При монтаже реле

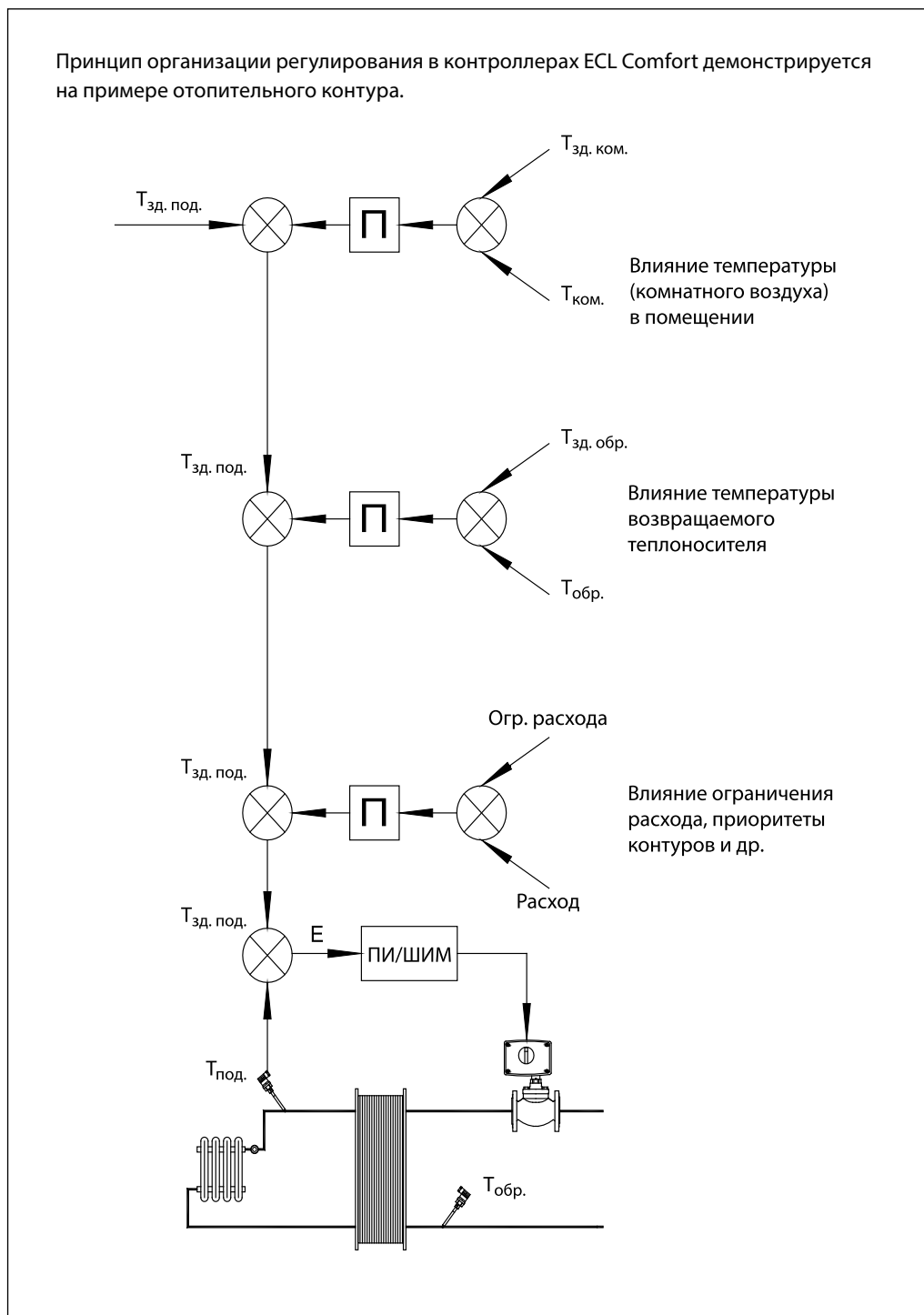
давления перепада давлений низконапорная сторона (отмеченная LP) должна устанавливаться в верхнем положении. Если реле давления подвержено вибрации, то рекомендуется его устанавливать присоединительными штуцерами для кабеля вниз (рис. б).

**Габаритные и присоединительные размеры**

## Приложение

### Некоторые практические вопросы применения регуляторов ECL Comfort

#### Принцип регулирования температуры ECL Comfort





В контроллере ECL Comfort в основе принципа регулирования температуры лежит вычисление заданного значения температуры подаваемого в систему теплоносителя  $T_{зд. под.}$  в соответствии с температурным графиком с последующей корректировкой этой величины в элементах суммирования в соответствии с сервисными установками. В последнем элементе суммирования вычисляется разность  $E$  (рассогласование системы) между откорректированным значением  $T_{зд. под.}$  и фактическим значением  $T_{под.}$ , которая обрабатывается по ПИ-закону и определяет знак и продолжительность импульсов питания трехпозиционного привода регулирующего клапана. Эти импульсы вызывают перемещение клапана, стремящегося сравнять значения  $T_{зд. под.}$  и  $T_{под.}$ . В нормально работающей системе фактическая температура  $T_{под.}$  колеблется относительно  $T_{зд. под.}$  в пределах коридора шириной, близкой к установленной величине нейтральной зоны.

Математическое описание температурного графика соответствует формуле:

$$T_{зд. под.} = (T_{зд. комн.} - 20) \cdot HC \cdot 2,5$$

и определяется заданной комнатной температурой  $T_{зд. комн.}$ , рассчитанным контроллером наклоном графика  $HC$ , а также уровнями максимального и минимального ограничения температуры подаваемого теплоносителя. При соответствии фактических теплотехнических характеристик здания выбранному температурному графику в здании автоматически будет поддерживаться температура, равная  $T_{зд. комн.}$ .



Следует иметь в виду, что пользователь для указания режима в контурах отопления задает в первую очередь значение комнатной температуры  $T_{зд. комн.}$  (даже в тех случаях, когда датчик комнатной температуры не подключен), то есть определяет используемый температурный график.

График, задаваемый в контроллере с помощью ввода 6 точек график, соответствует  $T_{зд. комн.} = 20$  °C. Он указывает соответствие требуемой для данного здания или системы температуры в подающем трубопроводе в зависимости от температуры наружного воздуха.



Из этого следует, что во всех случаях обязательным является присутствие датчика температуры подаваемого в систему теплоносителя (S3, S5). Подключение датчика температуры наружного воздуха S1 необходимо в контурах отопления для поддержания температурного графика.

Необходимость подключения прочих датчиков определяется необходимостью реализации функций, задаваемых соответствующими сервисными установками (ограничение и т. д.). Такой принцип справедлив также для контуров ГВС, приточных вентустановок, систем с накопительными баками и котельными установками с учетом специфики применения датчиков в приложении. Основное отличие состоит в том, что температура регулируемого параметра задается непосредственно.

Контроллер ECL Comfort обеспечивает ПИ-закон управления.

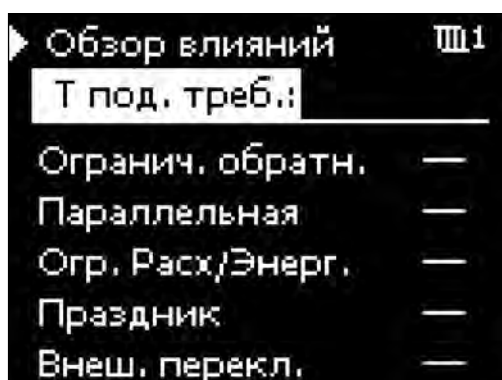
- Для контуров отопления пользователь задает комнатную температуру (даже при отсутствии датчика комнатной температуры), определяющую наклон температурного графика. Это задание различается для комфортного и пониженного режимов.
- Уставка температуры подаваемого в систему теплоносителя, вычисленная по графику, изменяется в соответствии с корректирующими факторами, заданными сервисными установками.
- Для ГВС и вентиляции непосредственно задается значение температуры теплоносителя, которое также подвержено влиянию корректирующих факторов.
- Рассогласование между уставкой температуры подачи и ее фактическим значением определяет выходное управляющее воздействие регулятора на исполнительный механизм и поведение всей системы.
- Воздействие определяется ПИ-законом, чему соответствует один длинный импульс управления, пропорциональный рассогласованию, и серия коротких, интегрирующих импульсов, «доводящих» рассогласование до величины «нейтральной» зоны.

Корректирующие факторы для отопления:  
 а) граница отключения отопления,  
 б) мин./макс. границы теплоносителя (срезка),  
 в) влияние температуры воздуха в помещении (если подключен датчик),

г) погодозависимое снижение температуры,  
 д) параметры оптимизации переключения режимов,  
 е) взаимозависимость контуров (приоритет ГВС),  
 ж) температура возвращаемого теплоносителя.

### Обзор влияний

Для индикации влияний, которые участвуют в расчете требуемой температуры теплоносителя, подаваемого в систему отопления, в меню контроллера предусмотрен специальный экран. В виде значков (стрелка вверх или стрелка вниз) контроллер отображает увеличение или уменьшение требуемой температуры. Если стрелок нет — нет влияния.



$T_{зд. под}$ :

- Ограничение обратного \* \*)  $\uparrow$  или  $\downarrow$
- Ограничение комнатной \*
- Приоритет ведомого \*
- Ограничение по расходу\* \*\*)  $\updownarrow$
- Праздники \*\*
- Внешний переключатель \*\*
- Натоп \*\*\* \*\*)  $\uparrow$
- Скорость \*\*\*\*
- Запрос ведомого \*\*\*
- Отключение отопления \*\*\*\* \*\*)  $\downarrow$
- Приоритет ГВС \*\*\*\*

### Имитация датчиков температуры

Позволяет воссоздать ситуацию на объекте, проверить реакцию контроллера на изменения температур, качественно проверить работоспособность внутренней логики контроллера.

Для оценки метрологических характеристик можно применять «эталонные» резисторы на фиксированные температуры или сравнивать показания контроллера, подключенного к объекту с показаниями местных показывающих термометров.

Обрыв или отсутствие датчика отображается на экране контроллера двумя черточками (--) на месте показаний температуры, если короткое замыкание – тремя черточками (---).

Датчик температуры ECL Comfort, это датчик сопротивления с характеристикой  $Pt\ 1000$ ,

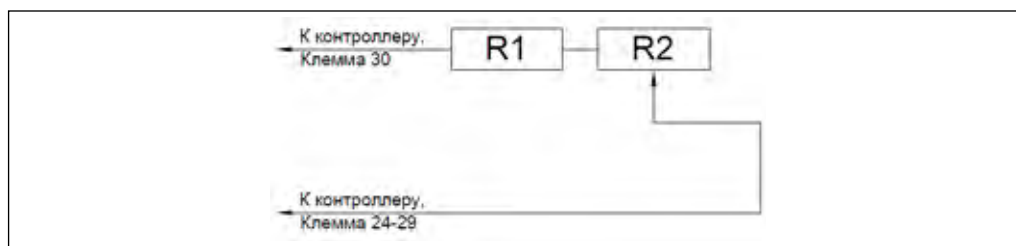
зависимость сопротивления от температуры которого описывается уравнением:

$$R_d = 1000 + 3,85 \cdot t \text{ (Ом)},$$

где  $t$  – температура окружающей среды в °C,  $R_d$  – текущее сопротивление датчика.

Исправность датчика можно проверить измерением его электрического сопротивления с помощью цифрового мультиметра, которое должно соответствовать приведенной формуле при фактической температуре датчика.

Для имитации показаний датчика температуры и проверки показаний на экране контроллера можно использовать схему, представленную на рисунке 1.



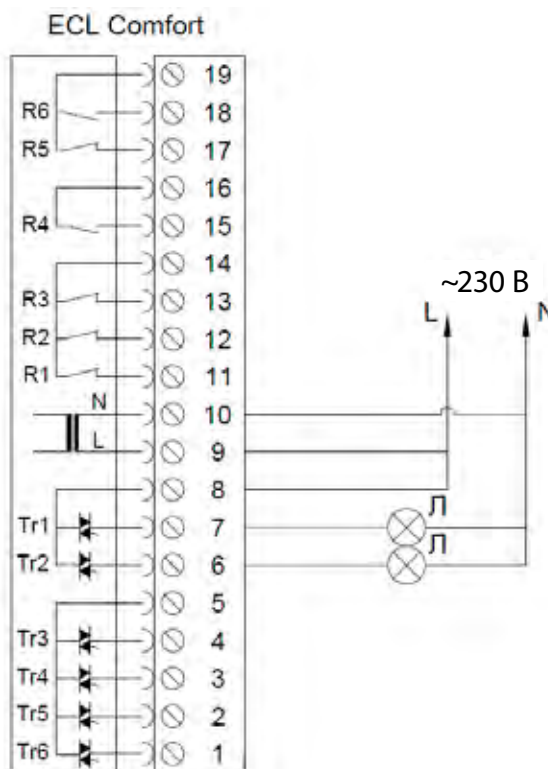
Сопротивление R1, Ом	1000	820	1000	910
Сопротивление R2, Ом	500	500	200	200
Диапазон температур, °C	0–130	-46–84	0–52	-23–29
Примечание	$T_{воды}$	$T_{наружн.}$	$T_{помещ}$	$T_{охл.}$

**Таблица зависимости сопротивления датчика Pt 1000 (Ом) от температуры (°C)**

T-ра, °C	0	1	2	3	4	5	6	7	8	9
-50	803,1	799,1	795,1	791,1	787,2	783,2	779,2	775,2	771,2	767,3
-40	842,7	838,7	834,8	830,8	826,9	822,9	818,9	815,0	811,0	807,0
-30	882,2	878,3	874,3	870,4	866,4	862,5	858,5	854,6	850,6	846,7
-20	921,6	917,7	913,7	909,8	905,9	901,9	898,0	894,0	890,1	886,2
-10	960,9	956,9	953,0	949,1	945,2	941,2	937,3	933,4	929,5	925,5
<b>0</b>	<b>1000,0</b>	<b>1003,9</b>	<b>1007,8</b>	<b>1011,7</b>	<b>1015,6</b>	<b>1019,5</b>	<b>1023,4</b>	<b>1027,3</b>	<b>1031,2</b>	<b>1035,1</b>
10	1039,0	1042,9	1046,8	1050,7	1054,6	1058,5	1062,4	1066,3	1070,2	1074,0
20	1077,9	1081,8	1085,7	1089,6	1093,5	1097,3	1101,2	1105,1	1109,0	1112,9
30	1116,7	1120,6	1124,5	1128,3	1132,2	1136,1	1140,0	1143,8	1147,7	1151,5
40	1155,4	1159,3	1163,1	1167,0	1170,8	1174,7	1178,6	1182,4	1186,3	1190,1
50	1194,0	1197,8	1201,7	1205,5	1209,4	1213,2	1217,1	1220,9	1224,7	1228,6
60	1232,4	1236,3	1240,1	1243,9	1247,8	1251,6	1255,4	1259,3	1263,1	1266,9
70	1270,8	1274,6	1278,4	1282,2	1286,1	1289,9	1293,7	1297,5	1301,3	1305,2
80	1309,0	1312,8	1316,6	1320,4	1324,2	1328,0	1331,8	1335,7	1339,5	1343,3
90	1347,1	1350,9	1354,7	1358,5	1362,3	1366,1	1369,9	1373,7	1377,5	1381,3
100	1385,1	1388,8	1392,6	1396,4	1400,2	1404,0	1407,8	1411,6	1415,4	1419,1
110	1422,9	1426,7	1430,5	1434,3	1438,0	1441,8	1445,6	1449,4	1453,1	1456,9
120	1460,7	1464,4	1468,2	1472,0	1475,7	1479,5	1483,3	1487,0	1490,8	1494,6
130	1498,3	1502,1	1505,8	1509,6	1513,3	1517,1	1520,8	1524,6	1528,3	1532,1
140	1535,8	1539,6	1543,3	1547,1	1550,8	1554,6	1558,3	1562,0	1565,8	1569,5
150	1573,3	1577,0	1580,7	1584,5	1588,2	1591,9	1595,6	1599,4	1603,1	1606,8

**Проверка выходных цепей управления приводом клапана**

Схема используется для автономной проверки работоспособности выходных управляющих цепей.



Перевести контроллер в ручной режим, выбрать с помощью кнопки привод проверяемого контура и вращать диск. При этом лампы должны отдельно включаться при подаче команд на открытие/закрытие клапана.

Поступление команды индицируется на экране меню контроллера в виде стрелки, направленной вверх или вниз, что соответствует открытию или закрытию клапана.



Лампа Л – 220 В, мощность не более 35 Вт. Лампа может быть заменена стрелочным вольтметром. Цифровой вольтметр использовать не рекомендуется.

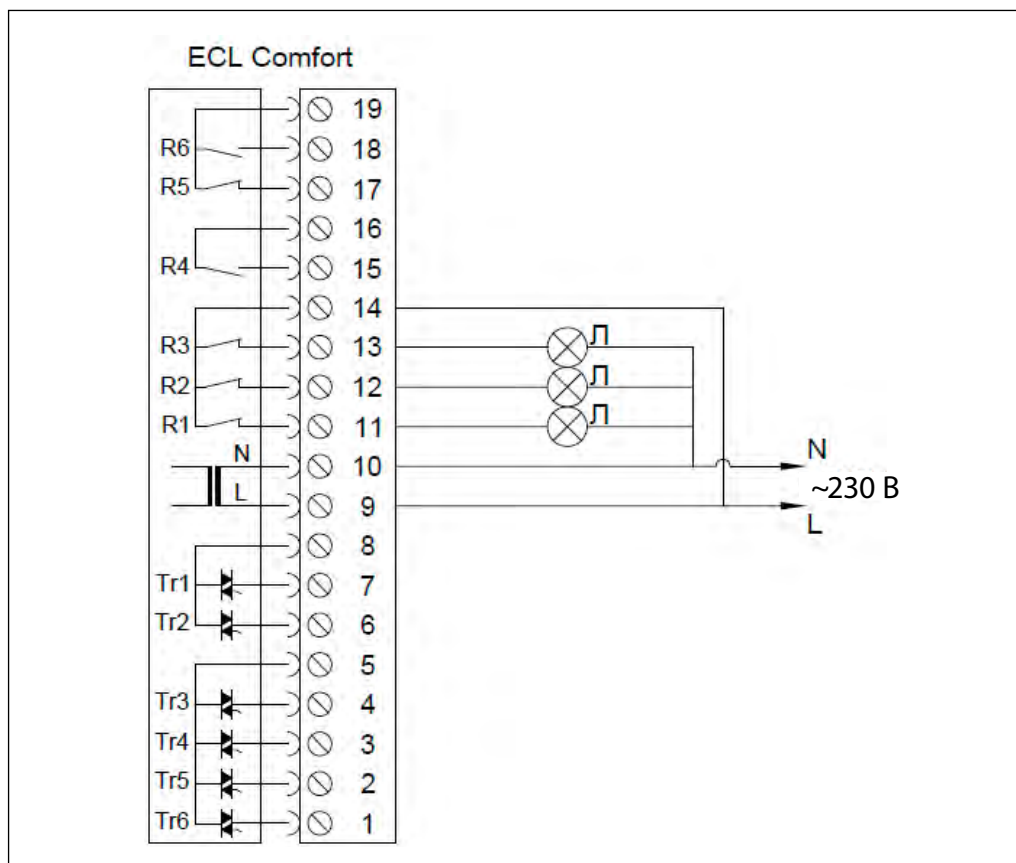
Для проверки контроллера, подключенного к ИТП в ручном режиме, следует подавать команды на привод с визуальным контролем движения привода. Для установления работоспособности привода необходимо подключить лампы вместо полуобмоток двигателя привода. При этом также проверяются правильность схемы и исправность соединительных линий.

(!) Необходимо обращать внимание на правильность передачи команд «вверх» и «вниз» на привод клапана.

#### Проверка выходных цепей управления насосами

Схема используется для автономной проверки работоспособности контактов выходных управляющих реле. Перевести контроллер в ручной режим, выбрать с помощью кнопки проверяемый насос и подавать команды вращением диска. При этом лампы должны

раздельно включаться при подаче команд на включение насоса. Поступление команды отображается на экране контроллера в виде закрашенного индикатора, что соответствует включению насоса.



Лампа Л – 220 В (максимальный ток контакта, 2А на индуктивную нагрузку). Лампа может быть заменена омметром/мультиметром.

Для проверки цепей контроллера, подключенного к ИТП, следует в ручном режиме подавать команды на привод с визуальным контролем работы насоса. Для установления работоспособности насоса

необходимо подключить лампы вместо насоса или его контактора. При этом также проверяются правильность схемы и исправность соединительных линий.

Следует учесть, что реле имеют нормально замкнутые контакты и при обесточивании контроллера на насосы подаются команды на включение.

#### **Проверка общей работоспособности регулятора**

- Проверка общей работоспособности регулятора ECL Comfort. Навигация по меню, чтение/запись установок.
- Контроль температурных каналов. Соответствие показаний фактическим, проверка соединений.
- Прохождение управляющих команд в ручном режиме. Схемы внешних соединений.
- Корректность уставок при снятых корректирующих факторах\* в автоматических режимах.
- Анализ соотношения величин уставок и фактических значений.
- Уточнение сервисных установок.
- Корректность работы в автоматическом режиме при включенных корректирующих факторах.

*\* Корректирующие факторы снимаются установкой соответствующих сервисных параметров или отключением соответствующих датчиков.*

## Таблица рекомендуемой замены регуляторов ECL Comfort предыдущей серии на новые

Контроллер предыдущей серии	Кодовый номер	Карта	Кодовый номер	Контроллер новой серии	Кодовый номер	Ключ	Кодовый номер	Альтернативный контроллер
ECL 200	087B1120	P16	087B4686	ECL 210/310	087H3020/ 087H3040	A217	<b>087H3807</b>	ECL 110, приложение 116
		P30	087B4659			A230	<b>087H3802</b>	ECL 110, приложение 130
ECL 300	087B1130	New				A231	<b>087H3805</b>	
		C60	087B4805			A260	<b>087H3801</b>	
		C66	087B4806			A266	<b>087H3800</b>	
		C14	087B4837			A214	<b>087H3811</b>	
		C75	087B4825	A275/A375	<b>087H3814</b>			
ECL 301	087B1834	L62	087B4887	ECL 310	087H3040	A361	<b>087H3804</b>	
		L66	087B4871			A368	<b>087H3803</b>	

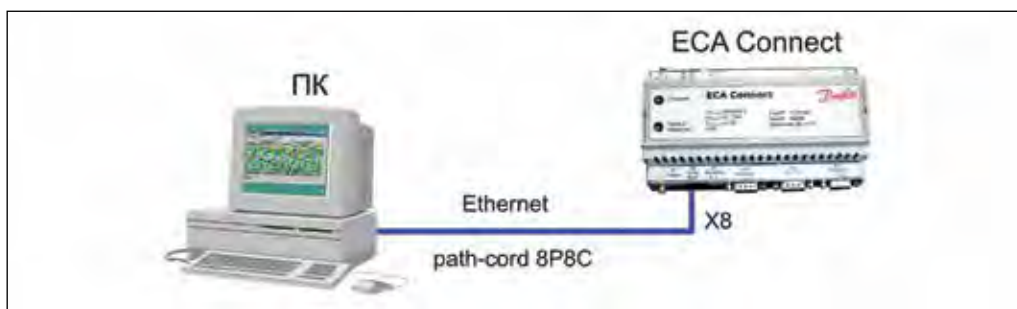
## Настройка контроллера ECA Connect для проводного Ethernet соединения

Настройка сетевых интерфейсов контроллера ECA Connect может быть выполнена при помощи программы RASOS версии не ниже 3.37.

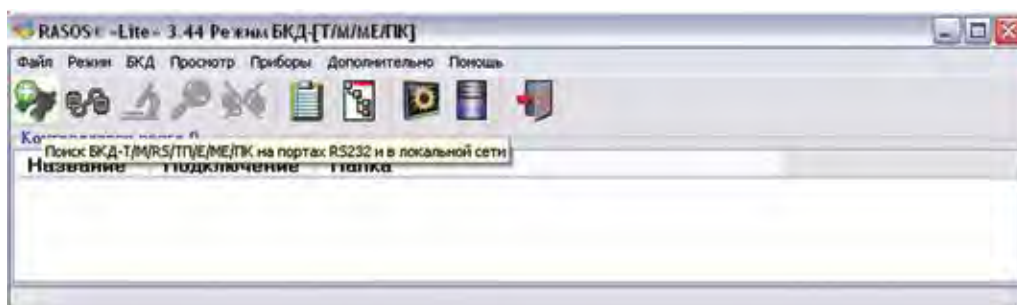
Программа RASOS доступна для свободного (бесплатного) пользования по адресу:  
[ftp://ftp.mnppsaturn.ru/public/soft/rasos/last\\_stable/rasos.zip](ftp://ftp.mnppsaturn.ru/public/soft/rasos/last_stable/rasos.zip)

### Подключение в RASOS

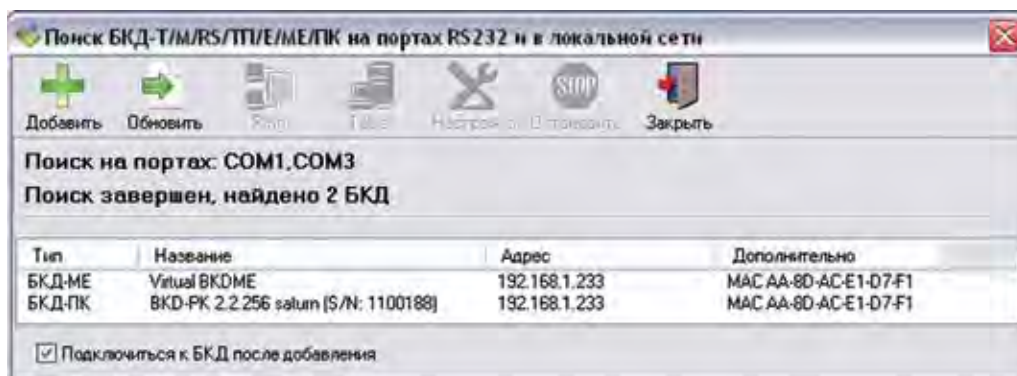
Подключить контроллер ECA Connect к сетевому разъему персонального компьютера ПК при помощи соединительных кабелей «path-cord» с разъемами 8P8C в соответствии с рисунком. Также возможно использовать локальную сеть с коммутатором Ethernet, к которой подключен контроллера ECA Connect и персональный компьютер ПК с программой RASOS.



Запустить программу RASOS. Переключить RASOS в режим БКД-Т/М/МЕ/ПК и нажать на кнопку «Поиск».

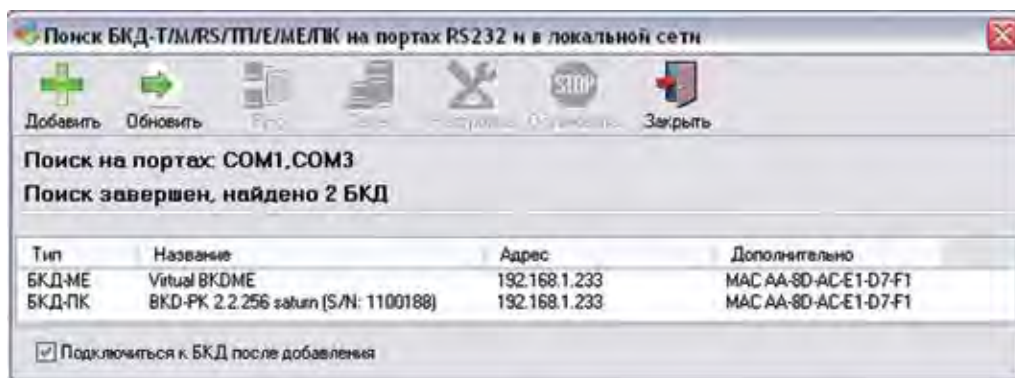


RASOS начнет поиск всех контроллеров, подключенных к интерфейсу Ethernet. Найденный контроллер ECA Connect будет занесен в таблицу. Контроллер ECA Connect отображается в таблице как два устройства - виртуальные контроллеры БКД-МЕ и БКД-ПК.

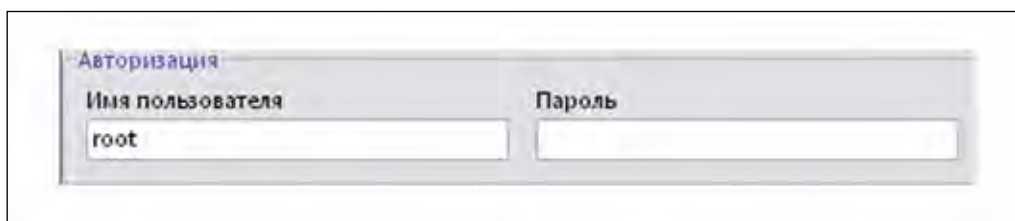


**Подключение в RASOS**  
(продолжение)

Выбрать БКД-ПК и нажать на кнопку «Добавить». БКД-ПК будет добавлен в таблицу устройств.



Нажать на кнопку «Тестирование прибора F6». Откроется окно с настроечными параметрами сетевых интерфейсов. Для доступа к настройкам должен быть введены правильные имя и пароль пользователя.



*Примечание. Контроллер ECA Connect поставляются изготовителем с именем root и пустым паролем.*

	Копировать параметры в буфер обмена.
	Прочитать параметры из контроллера
	Записать параметры в контроллер
	Загрузить программу Telnet
	Закреть окно настроек
	Закреть окно настроек и перезагрузить контроллер после изменения сетевых параметров



**Подключение в RASOS**  
(продолжение)

Пример настройки контроллера ECA Connect для проводного Ethernet соединения



**Подключение в RASOS**  
(продолжение)



<b>Новый пароль</b>	ввести новый пароль доступа для текущего пользователя. Смена пароля произойдет при нажатии на кнопку «Выполнить».
<b>Имя и пароль нового пользователя</b>	ввести имя и пароль для нового пользователя. Добавление нового пользователя произойдет при нажатии на кнопку «Выполнить».
<b>Имя удаляемого пользователя</b>	ввести имя удаляемого пользователя. Удаление пользователя произойдет при нажатии на кнопку «Выполнить».

## Настройка контроллера ECA Connect для беспроводного GSM соединения

Настройка сетевых интерфейсов контроллера ECA Connect может быть выполнена при помощи программы RASOS версии не ниже 3.37.

Программа RASOS доступна для свободного (бесплатного) пользования по адресу:  
[ftp://ftp.mnppsaturn.ru/public/soft/rasos/last\\_stable/rasos.zip](ftp://ftp.mnppsaturn.ru/public/soft/rasos/last_stable/rasos.zip)

### Настройка GPRS

Беспроводной канал GPRS сети сотовой связи GSM может использоваться вместо проводного интерфейса Ethernet для передачи информации на сервер системы. Для работы беспроводного канала требуется установить в специальный держатель X2 действующую SIM-карту оператора сотовой связи GSM. SIM-карта должна быть предназначена для работы в расширенном диапазоне температур, не менее (-30 – +55) °С, если предполагается работа контроллера ECA Connect вне отапливаемого помещения. Необходимо заключить договор с оператором по передаче данных по каналу GPRS.

1	Чтобы настроить канал GPRS следует загрузить программу RASOS и выполнить поиск устройств		
2	Выбрать требуемый контроллер ECA Connect по известному IP-адресу и открыть окно настроек		
3		Выполнить команду «Прочитать параметры»	
4	Установить галочку «Подключение по GPRS» и «Вручную»		
5	Ввести имя пользователя для GPRS-соединения	БиЛайн	beeline
		МТС	mts
		Мегафон	gdata
	Ввести пароль пользователя для GPRS-соединения	БиЛайн	beeline
		МТС	mts
		Мегафон	gdata
Ввести наименование точки доступа для GPRS-соединен	БиЛайн	internet.beeline.ru	
	МТС	internet.mts.ru	
	Мегафон	internet	
6	Ввести адрес сервера, используемого для проверки работоспособности связи по каналу GPRS. Проверка производится периодически один раз в 15 минут. Если связь будет утеряна, то автоматически произойдет новое подключение		
7		Выполнить команду «Записать параметры»	
8		Затем выполнить команду «Закрыть окно»	

*Примечание. Автоопределение позволяет не настраивать каждый раз параметры GSM при смене SIM карты одного оператора на другого.*

Для работы контроллера в сети других операторов связи GSM или в других регионах следует уточнить у оператора связи имя, пароль и наименование точки доступа пользователя GPRS соединения.

9		После настройки параметров GPRS следует проверить уровень приема сигнала сети GSM по индикатору «Уровень сигнала», который должен быть для устойчивой связи не менее 50 %, отсутствие сообщений об ошибках «Ошибка подключения».	
---	--	--	--

## Настройка GPRS (продолжение)

Пример настройки контроллера ECA Connect для беспроводного **GSM** соединения

**Настройка БКД-ПК**

Авторизация  
Имя пользователя: root      Пароль: \_\_\_\_\_

Параметры    Доступ    Дополнительно

**Информация**  
Дата: 23/03/2012 15:56:04  
Серийный номер: 11001880  
Версия системы: 2.2.256  
Mac-адрес: aa-8d-ac-e1-d7-f1  
Версия opdd: 2.120  
Версия sos95gw: недоступна

**Функционал**  
 Запустить голосовой шлюз sos95gw  
 Запустить БКД-Е  
 Подключение по GPRS  
 Автоматически  
 Вручную (41%)  
**Настройка GPRS вручную**  
Имя пользователя: mts  
Пароль: mts  
Точка доступа: internet.mts.ru  
Адрес проверки связи: 10.10.0.1  
Версия модема: B20e00gg-WISMO228 270410  
Ошибка подключения: SIM not inserted  
 Сервис DynDNS  
Имя пользователя: no-intel  
Пароль: qwerty  
Адрес: no-intel.ru

**Подключение по ethernet**  
Имя узла: saturn  
IP-адрес: 192.168.1.233  
Маска подсети: 255.255.255.0  
Основной шлюз:  
DNS1:  
DNS2:  
IP-адрес syslog сервера: 192.168.1.1  
Режим работы ethernet: По умолчанию  
 Использовать DHCP

Подключение по VPN  
Директорна с ключами: dr  
Сервер: 194.190.194.34  
Порт: 1194  
Уровень отладки (0 - нет): 5  
 VPN как сервер для опроса  
 Запустить опрос оборудования opdd

**Подключение к серверу Lantron**  
Адрес: 10.10.0.1  
Порт: 20007  
Имя пользователя: 1100188  
Пароль: \_\_\_\_\_

Состояние подключения:  
**Не установлено, 1 попытка**