

Коробки протяжные



Производим и поставляем
Товар сертифицирован

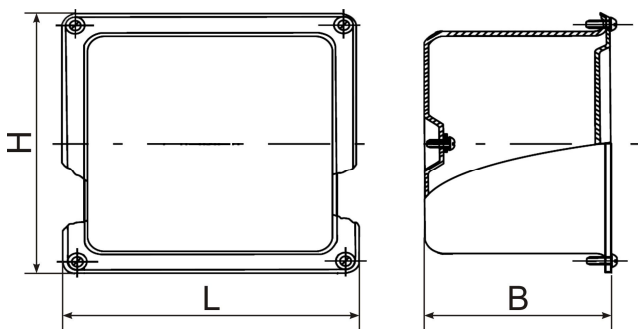
1. Назначение.

Коробки протяжные предназначены для протяжки, соединения и ответвления проводов или кабелей при выполнении электропроводок и прокладке кабельных линий напряжением до 1000В, в том числе, при скрытой электропроводке, а так же для установки выключателей и штепсельных розеток.

2. Номенклатура и краткие технические характеристики.

Наименование	Габаритные размеры, мм	Номинальное напряжение Un, В	Степень защиты	Артикул
У994МУ3	110x110x81	до 1000	IP31	290301
У994У2	110x110x81	до 1000	IP54	290302
У995МУ3	150x150x101	до 1000	IP31	290303
У995У2	150x150x101	до 1000	IP54	290304
У996МУ3	200x200x101	до 1000	IP31	290305
У996У2	200x200x101	до 1000	IP54	290306
У997МУ3	300x300x200	до 1000	IP31	290307
У997У2	300x300x200	до 1000	IP54	290308
У998МУ3	400x400x200	до 1000	IP31	290309
У998У2	400x400x200	до 1000	IP54	290310
У999МУ3	500x500x200	до 1000	IP31	290311
У999У2	500x500x200	до 1000	IP54	290312
У1000МУ3	600x600x200	до 1000	IP31	290313
У1000У2	600x600x200	до 1000	IP54	290314

3. Габаритные размеры.



Тип	L, мм	H, мм	B, мм
У994МУ3	110	110	81
У994У2	110	110	81
У995МУ3	150	150	101
У995У2	150	150	101
У996МУ3	200	200	101
У996У2	200	200	101
У997МУ3	300	300	200
У997У2	300	300	200
У998МУ3	400	400	200
У998У2	400	400	200
У999МУ3	500	500	200
У999У2	500	500	200
У1000МУ3	600	600	200
У1000У2	600	600	200

Ящики протяжные



Производим и поставляем
Товар сертифицирован

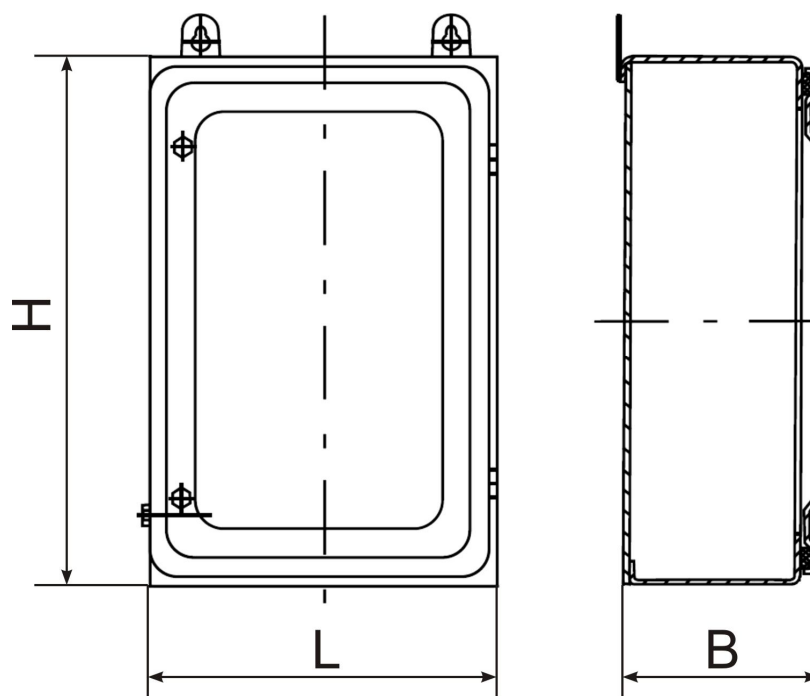
1. Назначение.

Ящики протяжные предназначены для протяжки, соединения и ответвления проводов и кабелей при выполнении электропроводок в трубах и прокладке кабельных линий электропередачи. Отверстия для ввода труб (кабелей) выполняются на монтаже. Ящики протяжные имеют резиновое уплотнение и степень защиты IP54.

2. Номенклатура и краткие технические характеристики.

Наименование	Габаритные размеры, мм	Номинальное напряжение Un, В	Степень защиты	Артикул
K654Y2	400x400x200	до 1000	IP54	290401
K655Y2	600x400x200	до 1000	IP54	290402
K656Y2	600x600x200	до 1000	IP54	290403
K657Y2	800x600x300	до 1000	IP54	290404
K658Y2	1200x800x300	до 1000	IP54	290405

3. Габаритные и установочные размеры.



Тип	L, мм	H, мм	B, мм	Масса, кг
K654Y2	400	400	200	7,3
K655Y2	600	400	200	8,9
K656Y2	600	600	200	12,5
K657Y2	800	600	300	18,7
K658Y2	1200	800	300	36,3

Наконечники кабельные

Производим и поставляем
Товар сертифицирован



1. Назначение.

Наконечники кабельные предназначены для оконцевания жил медных и алюминиевых проводов и кабелей посредством опрессовки для последующего болтового соединения проводника с оборудованием или шиной. Алюминиевые кабельные наконечники ТА применяются для опрессовки алюминиевых проводников. Медные луженые кабельные наконечники ТМЛ используются с медными и алюминиевыми проводниками для опрессовки и пайки.

3. Номенклатура и краткие технические характеристики.

Наконечник кабельный алюминиевый ТА материал: алюминий марки АД0М, АД1М

Общий вид	Наименование	Номинальное сечение, мм ²	Контактный стержень Ø, мм	Габаритные размеры, мм					Масса, г (не более)	Артикул
				d	d1	D	B	L		
	ТА 16-8-5,4	16	8	5,4	10	8,4	17	59	8	290101
	ТА 25-8-7	26	8	7	12	8,4	18	62	12	290102
	ТА 35-10-8	35	10	8	14	11	20	68	18	290103
	ТА 50-10-9	50	10	9	16	11	23	75	22	290104
	ТА 70-10-12	70	10	12	18	11	25	86	33	290105
	ТА 95-12-13	95	12	13	20	13	28	89	36	290106
	ТА 120-12-14	120	12	14	22	13	33	96	52	290107
	ТА 150-12-17	150	12	17	24	13	34	107	56	290108
	ТА 185-16-19	185	16	19	26	17	36	116	70	290109
ТА 240-20-20	240	20	20	28	21	40	126	84	290110	

Наконечник кабельный медный луженый ТМЛ материал: электротехническая медь марки М2

Общий вид	Наименование	Номинальное сечение, мм ²	Контактный стержень Ø, мм	Габаритные размеры, мм						Масса, г (не более)	Артикул	
				D	d	d1	C	L	l2			B
	ТМЛ 2,5-5-2,6	2,5	5	5,3	5	2,6	0,6	28	7	8	3,1	290201
	ТМЛ 4-5-3	4	5	5,3	5	3	0,5	32	7	10	3,4	290202
	ТМЛ 4-6-3	4	6	6,4	5	3	0,5	32	8,5	12	3,2	290203
	ТМЛ 6-4-4	6	4	4,3	6	4	0,5	32	5	9	4,3	290204
	ТМЛ 6-5-4	6	5	5,3	6	4	0,5	32	7	10	3,9	290205
	ТМЛ 6-6-4	6	6	6,4	6	4	0,5	32	8,5	12	3,9	290206
	ТМЛ 10-5-5	10	5	5,3	8	5	0,8	40	7	11	10	290207
	ТМЛ 10-6-5	10	6	6,4	8	5	0,8	40	8,5	14	9,8	290208
	ТМЛ 10-8-5	10	8	8,4	8	5	0,8	40	11	16	9,2	290209
	ТМЛ 16-6-6	16	6	6,4	9	6	0,8	40	8,5	14	11,6	290210
	ТМЛ 16-8-6	16	8	8,4	9	6	0,8	40	11	16	10,4	290211
	ТМЛ 25-10-8	25	10	10,5	11	8	0,8	50	12	20	18	290212
	ТМЛ 25-6-7	25	6	6,4	10	7	0,8	45	8,5	15	15,5	290213
	ТМЛ 25-6-8	25	6	6,4	11	8	0,8	50	8,5	16	19,8	290214
	ТМЛ 25-8-7	25	8	8,4	10	7	0,8	45	11	16	13,8	290215
	ТМЛ 25-8-8	25	8	8,4	11	8	0,8	50	11	16	17,9	290216
	ТМЛ 35-10-10	35	10	10,5	13	10	0,8	63	13	20	25,8	290217
	ТМЛ 35-10-9	35	10	10,5	12	9	0,8	60	12	20	24,6	290218
	ТМЛ 35-12-10	35	12	13	13	10	0,8	63	14	22	23,6	290219
	ТМЛ 35-12-9	35	12	13	12	9	0,8	60	14	22	24,1	290220
	ТМЛ 35-8-10	35	8	8,4	13	10	0,8	63	11	20	27,3	290221
	ТМЛ 35-8-9	35	8	8,4	12	9	0,8	60	11	18	25	290222
	ТМЛ 50-10-11	50	10	10,5	14	11	0,8	63	13	22	30	290223
	ТМЛ 50-12-11	50	12	13	14	11	0,8	63	14	24	27,4	290224
	ТМЛ 50-8-11	50	8	8,4	14	11	0,8	63	11	20	32	290225
	ТМЛ 70-10-13	70	10	10,5	16	13	0,8	65	13	24	37,4	290226
	ТМЛ 70-12-13	70	12	13	16	13	0,8	65	14	24	35,7	290227
	ТМЛ 95-10-15	95	10	10,5	19	15	1	75	13	28	72	290228
	ТМЛ 95-12-15	95	12	13	19	18	1	75	14	28	65,4	290229
	ТМЛ 120-12-17	120	12	13	24	18	1,5	85	14	35	142,4	290230
	ТМЛ 120-16-17	120	16	17	22	17	1,3	81	16	34	151	290231
	ТМЛ 150-12-19	150	12	13	25	19	1,5	90	14	36	155,5	290232
	ТМЛ 150-16-19	150	16	17	25	19	1,5	90	16	36	153,8	290233
	ТМЛ 185-12-21	185	12	13	27	21	1,5	95	14	40	190,5	290234
ТМЛ 185-16-21	185	16	17	27	21	1,5	95	16	40	181	290235	
ТМЛ 185-20-21	185	20	21	27	21	1,5	95	19	40	170	290236	
ТМЛ 240-16-24	240	16	17	32	24	2	105	16	48	300	290237	
ТМЛ 240-20-24	240	20	21	32	24	2	105	20	48	289	290238	