





Вот уже более 50 лет компания АББ является производителем широкого ассортимента промышленных вилок и розеток, а также связанных с ними устройств. Среди клиентов мы пользуемся репутацией производителя самого современного и высококачественного оборудования. Процессы разработки, производства и продаж в нашей компании сертифицированы на соответствие ISO 9001 and ISO 14001. Выпускаемые с недавнего времени в новом исполнении промышленные разъемы АББ отличаются наличием дополнительных функций, удобством использования и привлекательным дизайном. Подключать и отключать кабель к разъему стало проще благодаря использованию поворотного фиксатора.

В модельный ряд входят изделия со степенью защиты IP44 и IP67 на ток от 16 А до 125 А, от простой вилки до модульных распределительных устройств Комби, комплектуемых по заказу пользователя. Все изделия легко устанавливаются, они обладают эргономичным дизайном, прочной конструкцией и рассчитаны на длительную эксплуатацию.

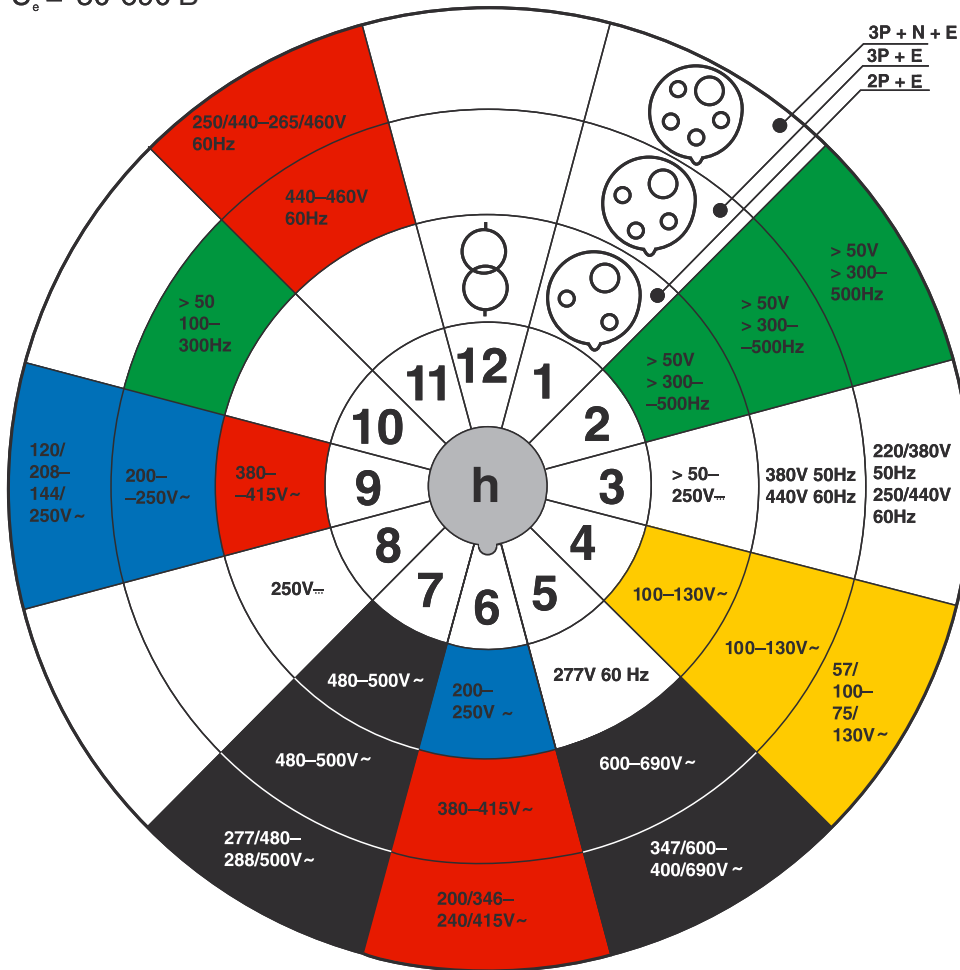
Все вилки и розетки АББ удовлетворяют требованиям стандартов IEC 60309-1-2, EN 60309-1-2, BS 4343-2 1992 и сертифицированы на соответствие стандартам SEMKO, NEMKO, DEMKO, FIMKO, UL CSA и ГОСТ.



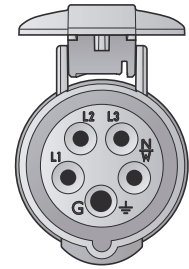
# Промышленные разъемы

Часы «несовместимости» согласно МЭК/IEC 60309

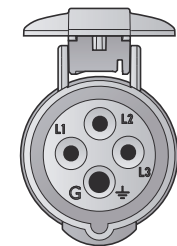
$I_n = 16-125 \text{ A}$   
 $U_n = 50-690 \text{ В}$



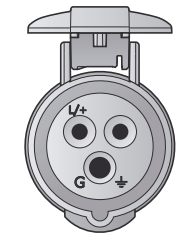
3 P + N + E



3 P + E



2 P + E



Стандарт IEC требует, чтобы было невозможно соединить разъемы на разное напряжение, частоту, ток и с различным числом полюсов. Диаграмма в виде часов наглядно показывает, каким образом это достигается. Положение контакта «земля» относительно механического ключа различно для разных напряжений и частот. Механический ключ на розетке всегда находится в положении «6 часов».

Помимо этого, для облегчения идентификации устройств для различных напряжений и частот используется цветовая кодировка. Кроме того, в зависимости от значений номинального тока меняются и размеры разъемов. В системе IEC контакты и гнезда по-разному располагаются в разъемах с различным числом полюсов, а контакт «земля» и его гнездо – всегда большего размера, чем остальные. Все это сделано для повышения безопасности.

# Промышленные разъемы

## Условное обозначение типа изделия

Пример: **416 P6W**

Кол. полюсов	2P+E	2
	3P+E	3
	3P+N+E	4

Номинальный ток	16 A	16
	32 A	32
	63 A	63
	125 A	125

Тип	Вилка кабельная	<b>P</b> <b>C</b> <b>RS</b> <b>RL</b> <b>MHS</b> <b>MVS</b> <b>MM</b> <b>MPM</b> <b>RPM</b> <b>RPR</b> <b>R</b> <b>RU</b> <b>RAM</b> <b>RAU</b> <b>BS</b> <b>B</b> <b>BU</b> <b>BAU</b> <b>T</b> <b>A</b> <b>FP</b> <b>FV</b>	
	Соединитель		
	Розетки для монтажа на поверхность		
	Розетки для монтажа на поверхность (клеммный блок для разводки)		
	Розетки с выключателем и блокировкой		горизонтальные
			вертикальные
			металлический корпус с автоматом
			с УЗО
	Розетки		с автоматом
			с УЗО
	Розетки для скрытого монтажа		минимальный фланец, прямой унифицированный фланец, прямой минимальный фланец, угловой унифицированный фланец, угловой
	Вилка для монтажа на поверхности		
Вилка для скрытого монтажа	минимальный фланец, прямой унифицированный фланец, прямой унифицированный фланец, угловой		
Трехлучевой разветвитель			
Соединительное устройство			
Определитель чередования фаз			
Устройство изменения чередования фаз			

без отметок <b>W</b> <b>WN</b>	<b>Степень защиты</b>
	<b>IP44</b> , брызгозащищенные
	<b>IP67</b> , водонепроницаемые для работы в жестких условиях

### Другие типы

<b>CUHV</b>	Розетки для монтажа на поверхность, водонепроницаемые
<b>CUED</b>	Розетки 16 А и 32 А для монтажа на поверхность, брызгозащищенные
<b>CIHV</b>	Вилки для монтажа на поверхность, водонепроницаемые
<b>CIE</b>	Вилка с фланцем (FL13) сверху
<b>CPEF</b>	Вилки кабельные со встроенным устройством изменения чередования фаз
<b>CLF</b>	Замок
<b>CUIT</b>	Розетки на сверхнизкое напряжение, для скрытого монтажа, угловые
<b>CUIST</b>	Розетки на сверхнизкое напряжение, для скрытого монтажа, прямые
<b>CUGT</b>	Розетки на сверхнизкое напряжение, для монтажа на поверхности
<b>CIGT</b>	Вилки на сверхнизкое напряжение, для монтажа на поверхности
<b>CST</b>	Соединители (кабельные розетки) на сверхнизкое напряжение
<b>CPT</b>	Вилки кабельные на сверхнизкое напряжение
<b>BPC</b>	Блоки с розетками для строительных площадок
<b>UJ</b>	Розетки SCHUKO металлические
<b>UJP</b>	Розетки SCHUKO пластиковые
<b>GP</b>	Защитная крышка
<b>CUE416-6+</b>	Розетки для монтажа на поверхность
<b>R/UJP</b>	4-полюсные, 16 А, 6 ч с розеткой SCHUKO 16 А

## Номинальные рабочие напряжения

Цветовая кодировка согласно IEC60309-1, -2

2P+земля	3P+земля	3P+N+земля
■ Прочие напряжения (не указанные ниже)	■ Прочие напряжения (не указанные ниже)	■ Прочие напряжения (не указанные ниже)
■ >50 В >300-500 Гц 16, 32 А	■ >50 В >300-500 Гц 16, 32 А	■ >50 В >300-500 Гц 16, 32 А
■ 50-250 В пост. тока	■ 380 В 50 Гц 440 В 60 Гц 16, 32 А	■ 220/380 В 50 Гц 250/440 В 60 Гц 16, 32 А
■ 100-130 В 50/60 Гц	■ 100-130 В 50/60 Гц	■ 57/100-75/130 В 50/60 Гц
■ 277 В 60 Гц	■ 600-690 В 50/60 Гц	■ 647/600-400/690 В 50/60 Гц
■ 200-250 В 50/60 Гц	■ 380-415 В 50/60 Гц	■ 200/346-240/415 В 50/60 Гц
■ 480-500 В 50/60 Гц	■ 480-500 В 50/60 Гц	■ 480-500 В 50/60 Гц
■ >250 В пост. тока	□ Не используется	□ Не используется
■ 380-415 В 50/60 Гц	■ 200-250 В 50/60 Гц	■ 120/280-144/250 В 50/60 Гц
□ Не используется	■ >50 В >100-300 Гц	□ Не используется
□ Не используется	■ 440-460 В 60 Гц	■ 250/440-265/460 В 60 Гц
■ Питание от изолирующего трансформатора	□ Не используется	□ Не используется

Положение контакта E («земля») согласно IEC60309-2 (часы)

1	Все рабочие напряжения и токи, не указанные ниже
2	
3	Только 3-фазное для рефрижераторных контейнеров (стандарт ISO)
4	
5	
6	Наиболее распространенные напряжения в Западной Европе
7	
8	
9	Используется в Норвегии
10	
11	В основном, в морских установках
12	Питание от изолирующего трансформатора



# Промышленные разъемы IEC 60309

## Содержание

	Тип	Стр.
Широкий ассортимент надежных изделий для требовательных заказчиков		4
Critical & Safe		6
Tough & Safe		7
Easy & Safe		8
Соответствие стандартам/ Безопасность через взаимозаменяемость / Блок-контакт		9
Система качества/ Система защиты окружающей среды/ Степень защиты/ Простое открывание		10
<b>Разъемы</b>		
Вилки кабельные	<b>P</b>	12
Соединители (кабельные розетки)	<b>C</b>	15
Розетки для монтажа на поверхность	<b>RS</b>	18
Розетки для монтажа на поверхность с подключением шлейфа	<b>RL</b>	21
Розетки для монтажа на поверхность без подключения шлейфа	<b>RNL</b>	24
Розетки для монтажа на поверхность, водонепроницаемые	<b>CUHV</b>	25
Розетки 16 А и 32 А для монтажа на поверхность, брызгозащищенные	<b>CUED</b>	26
Розетки с блокировкой и выключателем, горизонтальные	<b>MHS</b>	27
Розетки с блокировкой и выключателем, вертикальные	<b>MVS</b>	30
Розетки с блокировкой и выключателем, металлические	<b>MM</b>	35
Розетки с блокировкой, выключателем и автоматом	<b>MPM</b>	37
Розетки с блокировкой, выключателем и УЗО	<b>MPR</b>	39
Розетки с блокировкой и выключателем, подготовленные для установки автомата/УЗО	<b>MP...P</b>	41
Розетки с автоматом	<b>RPM</b>	42
Розетки с УЗО	<b>RPR</b>	44
Розетки, подготовленные для установки автомата/УЗО	<b>RP...P</b>	46
Розетки для скрытого монтажа, с минимальным фланцем, прямые	<b>R</b>	47
Розетки для скрытого монтажа, с универсальным фланцем, прямые	<b>RU</b>	48
Розетки для скрытого монтажа, с минимальным фланцем, угловые	<b>RAM</b>	50
Розетки для скрытого монтажа, с унифицированным фланцем, угловые	<b>RAU</b>	51
Вилки для монтажа на поверхности	<b>BS</b>	54
Вилки для монтажа на поверхности, водонепроницаемые	<b>CIHV</b>	57
Вилки для скрытого монтажа, с минимальным фланцем, прямые	<b>B</b>	58
Вилки для скрытого монтажа, с унифицированным фланцем, прямые	<b>BU</b>	58
Вилки для скрытого монтажа, с унифицированным фланцем, угловые	<b>BAU</b>	60
<b>Промышленные разъемы ATEX</b>		
Вилки кабельные	<b>P</b>	65
Розетки с выключателем и блокировкой	<b>MVS</b>	66
<b>Устройства и аксессуары</b>		
Разветвители трехлучевые	<b>T, 416 T6MIX</b>	68
Разветвители кабельные	<b>TRIO/R6/DUO+C</b>	68
Переходники	<b>216/416 SCHUKO</b>	69
Соединительные устройства	<b>A</b>	69
Переходник для монтажа на поверхность: 4-пол., 16 А, 6 ч / SCHUKO 16А	<b>CUE416-6 + R/UJP</b>	69
Определители чередования фаз	<b>FP</b>	70
Устройства изменения чередования фаз	<b>FV</b>	70
Вилки со встроенным устройством изменения чередования фаз	<b>CPEF</b>	70
Ввод резервного электропитания	<b>DRI</b>	71
Блок с розетками для строительных площадок	<b>BPC</b>	72
Замок, защитные крышки, патрубки уплотнительные	<b>CLF, GP, CWT</b>	73
Запасные части к розеткам с блокировкой и выключателем		73
Сальники	<b>LUC</b>	74
Розетки SCHUKO, металлические	<b>UJ</b>	75
Розетки SCHUKO для скрытого монтажа	<b>UJP</b>	75
Розетки SCHUKO для монтажа на подвесном тросе, стене	<b>2210</b>	75
<b>Разъемы на сверхнизкое напряжение</b>		
Вилки кабельные	<b>CPT</b>	79
Соединители (кабельные розетки)	<b>CST</b>	79
Розетки для скрытого монтажа, прямого типа	<b>CUIT</b>	80
Розетки для скрытого монтажа, углового типа	<b>CUIST</b>	80
Розетки для монтажа на поверхности	<b>CUGT</b>	80
Вилки для монтажа на поверхности	<b>CIGT</b>	80
<b>Модульные устройства Комби</b>		
Комплекующие детали для Комби-блока	<b>FMCE</b>	83
Модульные устройства Комби Пластик в сборе	<b>MP, MPR</b>	84
Модульные устройства Комби Металл в сборе	<b>M</b>	89
Технические характеристики		91
Размеры		92
Алфавитный указатель: Идент. номер – код изделия		104
Алфавитный указатель: код изделия – Идент. номер		115

# Промышленные разъемы – часть ши



## Широкий ассортимент надежных изделий для профессионалов

Промышленные разъемы входят в широкий ассортимент выпускаемого компанией АББ высококачественного низковольтного оборудования, предназначенного для промышленности, строительства и производителей комплектного оборудования. Большая часть продукции АББ реализуется нашими внешними партнерами – дистрибьюторами, а также производителями электрических систем и распределительного оборудования.

Выпуск промышленных вилок и розеток был начат нашей компанией очень давно. С 1950 года они производятся ABB Cewe-Control на заводе в г. Никопинг, Швеция.

Большой опыт разработки и производства промышленных разъемов позволяет нам выпускать широкую номенклатуру высококачественных и практичных изделий, обладающих эргономичным дизайном, рассчитанным на номинальный ток до 125 А, напряжение до 690 В и прошедшими сертификационные испытания на соответствие стандартам IEC/МЭК.

Конструкция изделий и материалы, используемые для их изготовления, непрерывно совершенствуются с целью наиболее полного соответствия требованиям заказчиков и условиям эксплуатации.

Промышленные разъемы АББ – это изделия, рассчитанные на эксплуатацию в производственных условиях, обладающие высокой надежностью и долговечностью, и экономической эффективностью.

**Долговечность** – длительный срок эксплуатации в сложных условиях обеспечивается высококачественным пластиком, из которого изготовлены неметаллические части разъема.

**Надежность** – обеспечивается высококачественными контактами.

**Экономическая эффективность** – обеспечивается за счет быстрого, простого и безопасного монтажа.

Из нашего модельного ряда промышленных разъемов Вы сможете выбрать все, что Вам нужно. В любой точке мира Вы найдете все необходимое у единого производителя – компании АББ.

## Универсальность применения

Широкий ассортимент выпускаемой продукции позволяет подобрать необходимое устройство в зависимости от типа и функций установки, требуемой потребляемой мощности и степени защиты. Для облегчения выбора оборудования, полностью соответствующего Вашим требованиям, вся номенклатура выпускаемых изделий условно разделена на три категории:



- **Critical & Safe** (с максимально повышенными требованиями к надежности и безопасности)



- **Tough & Safe** (с повышенными требованиями к надежности и безопасности)



- **Easy & Safe** (бюджетные) надежные и безопасные

Для облегчения выбора, описания всех устройств в данном каталоге расположены в соответствии с этими категориями. Категория обозначается значком, расположенным справа над таблицей с характеристиками устройства.

## Модульные распределительные устройства Комби категории Critical & Safe

Комби – это наша концепция модульных распределительных устройств, выпускаемых в пластиковой или металлической оболочке. Модульная система Комби дает заказчику большую свободу в выборе необходимых изделий со множеством функциональных возможностей.

Система требует только одного вводного кабеля, что упрощает монтаж и снижает его стоимость. При необходимости модульные устройства Комби можно использовать для подключения шлейфа (устройства параллельных цепей).

# рокого ассортимента продукции АББ



## Высокое качество

Все наши промышленные разъемы отвечают самым строгим стандартам качества. Конструкция разъемов зависит от их назначения. Часть из них, предназначенная для эксплуатации в тяжелых условиях, изготавливается из пластика PBT, другие – из металла. Одни обладают расширенными возможностями, другие используются только по своему прямому назначению. Мы можем удовлетворить запросы самых требовательных заказчиков.

## Высокая надежность

Использование наших промышленных разъемов позволяет значительно увеличить время безотказной работы Вашего оборудования и избежать незапланированных перерывов в подаче питания. Наряду с этим, наши изделия обладают большой гибкостью в использовании.

## Высокая безопасность

Но самое главное – это безопасность. Она так же важна, как надежность. Наши промышленные разъемы оптимизированы для выполнения своих задач и снижают до минимума угрозу короткого замыкания. Кроме этого, они обеспечивают максимальную защиту при прикосновении.

## Модельный ряд промышленных разъемов АББ – наиболее полное предложение

- Все разъемы сертифицированы на соответствие IEC 60309-2.
- Разъемы рассчитаны на номинальный ток от 16 А до 125 А.
- Степень защиты IP 44 (брызгозащищенные) и IP67 (водонепроницаемые).
- Не подверженные коррозии самоочищающиеся калиброванные контакты, обеспечивающие надежность и длительный срок службы.
- В разъемах на ток 63 А и 125 А держатели гнезд и контактов – из усиленного стекловолокном полиамида.
- В устройствах категорий Critical & Safe и Tough & Safe все наружные винты - из нержавеющей стали.
- Четкая маркировка выводов изнутри и снаружи оболочки.
- Розетки с блокировкой и выключателем для монтажа в вертикальном или горизонтальном положении.

## Доступность в любой точке земного шара

Компания АББ имеет представительства более чем в 130 странах. Наши разъемы соответствуют всем основным международным и национальным стандартам.



### Critical & Safe

К категории Critical & Safe относятся устройства для применений с максимально строгими требованиями к безопасности, надежности и износостойкости.

Устройства идеально подходят для применений:

- с частыми подключениями и отключениями;
- в местах общественного пользования.

Оболочка изготавливается из PBT или алюминия. PBT – это прочный и стойкий пластик, предназначенный для эксплуатации в жестких условиях промышленного производства.

Оболочки могут быть водонепроницаемыми (IP67, 16-125 A) или брызгозащищенными (IP 44 16 - 63 A).

Для обеспечения непроницаемого уплотнения используются латунные резьбовые вставки, обеспечивающие большое усилие затяжки. Внутри оболочки установлен выключатель с механической блокировкой, о состоянии которого можно судить по ручке спереди. Для ввода кабеля предусмотрены отверстия с удаляемыми заглушками. Для устройства проводки внутри оболочки имеется достаточно пространства, отдельного от зоны ввода. Все выводы "фаза", "земля" и "нейтраль" имеют четкую маркировку.

- Водонепроницаемые (IP67)
- 16 - 125 A
- Пластик PBT
- Соответствуют IEC 60309-1, -2
- ГОСТ Р 51323. 1, -2, -99

Место для устройства проводки и легкий доступ для кабеля

Механическая блокировка для предотвращения включения и отключения под нагрузкой

Материал оболочки устойчив к ударному и химическому воздействию, ультрафиолетовому излучению и механическому износу.

Четкая маркировка выводов внутри и снаружи оболочки.  
Земля  $\perp$   
Нейтраль N  
Фаза L1, L2, L3

Крышка и крепежные винты из нержавеющей стали

Петли с прочными шарнирами, обеспечивающие угол раскрытия 180° для облегчения монтажа и обслуживания

Подключенная розетка типа IEC, подходит для вилок по стандарту IEC 60309-2 от любых производителей.

Резьбовые латунные вставки

Ручка с замком



Тип (Код заказа) 4125 MVS6WH



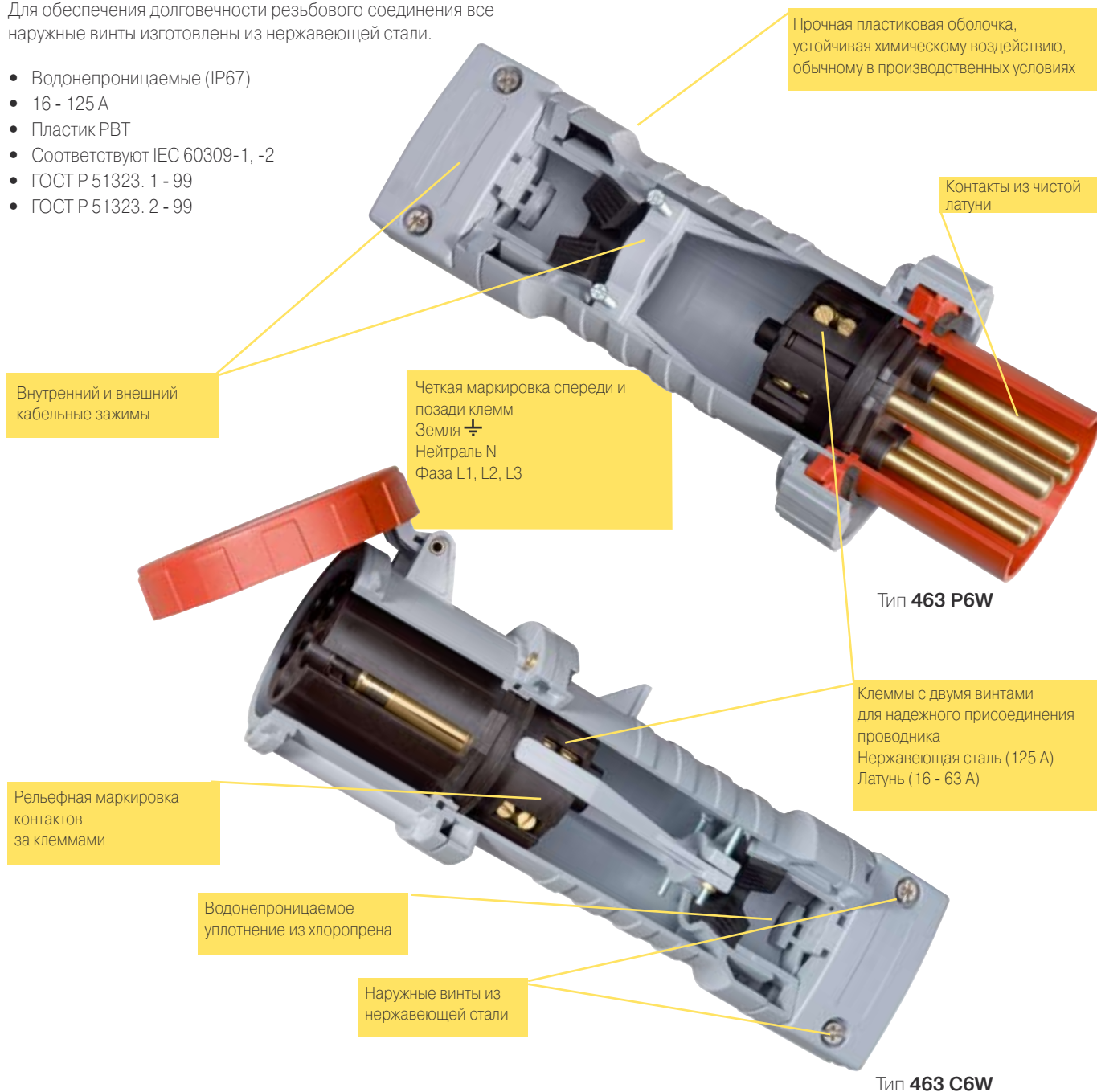
### Tough & Safe

К категории Tough & Safe относятся устройства для применений с особо строгими требованиями к надежности и безопасности. Оболочка изготовлена из PBT - прочного и стойкого пластика, рассчитанного для эксплуатации в жестких условиях. Устройства категории Tough & Safe выпускаются в водонепроницаемом (IP67, 16 – 125 A) и брызгозащищенном (IP44 63 A) исполнениях.

Для облегчения монтажа и присоединения кабелей для высоких токов (63 и 125 A), разъемы снабжены внутренними и внешними кабельными зажимами. В разъемах, рассчитанных на высокие номинальные токи, для повышения безопасности и надежности соединения используются клеммы с двумя винтами.

Для обеспечения долговечности резьбового соединения все наружные винты изготовлены из нержавеющей стали.

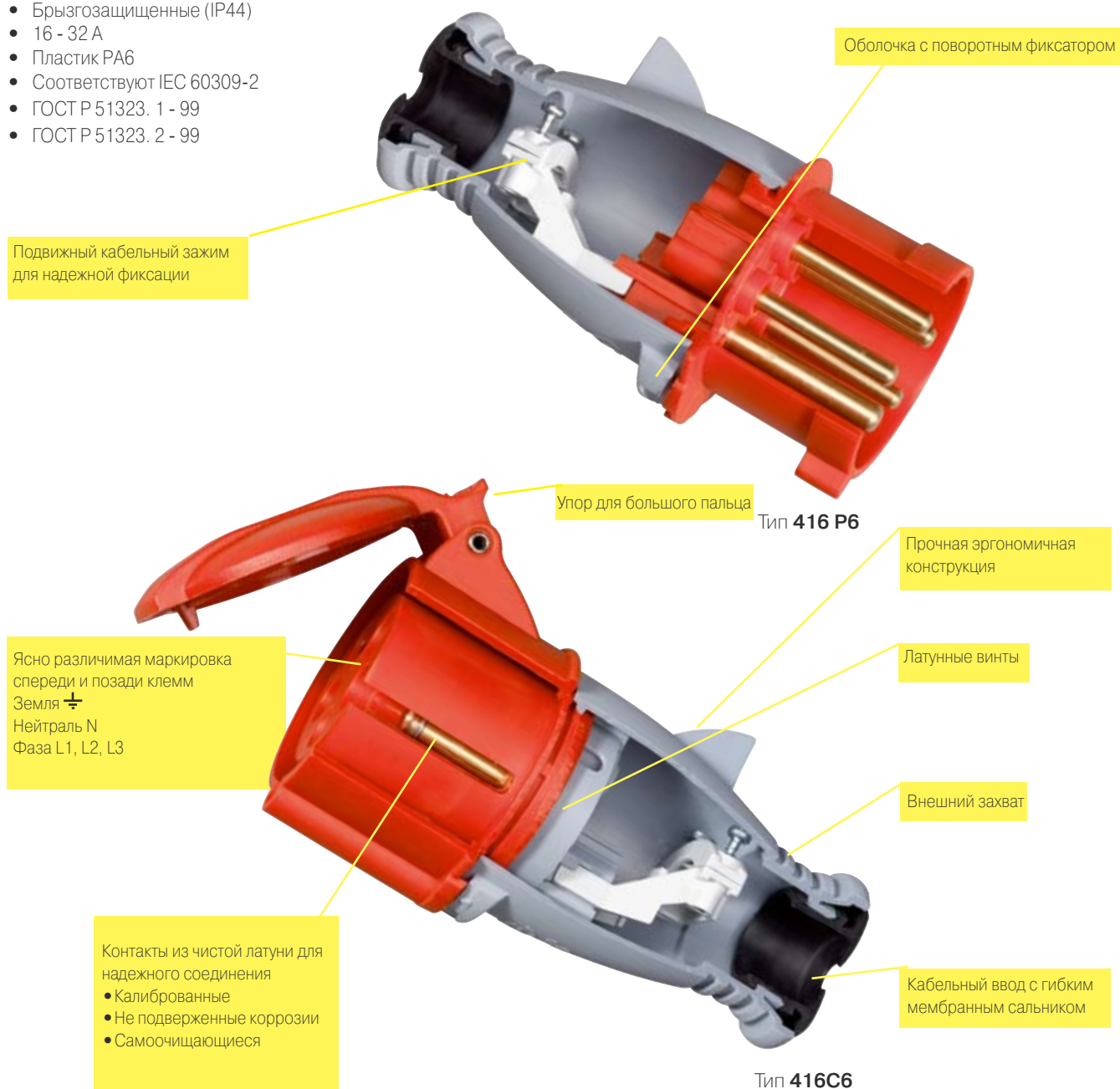
- Водонепроницаемые (IP67)
- 16 - 125 A
- Пластик PBT
- Соответствуют IEC 60309-1, -2
- ГОСТ Р 51323. 1 - 99
- ГОСТ Р 51323. 2 - 99



### Easy & Safe

Изделия категории Easy & Safe обладают высокой функциональностью и эргономичным дизайном при неизменном качестве. Разъемы снабжены удобными захватами, облегчающими присоединение. Кабель вводится через гибкий мембранный сальник и вставляется в выдвижной кабельный зажим. Четкая маркировка клемм облегчает присоединение проводников. После присоединения проводников оболочка легко закрывается поворотом до упора. Благодаря использованию пластика PA6 разъемы отвечают всем требованиям качества и безопасности.

- Брызгозащищенные (IP44)
- 16 - 32 А
- Пластик PA6
- Соответствуют IEC 60309-2
- ГОСТ Р 51323. 1 - 99
- ГОСТ Р 51323. 2 - 99



# Промышленные разъемы

## Соответствие стандартам

Промышленные разъемы АББ серии IEC отвечают требованиям следующих стандартов:

IEC 60309-1, -2, EN 60309-1, -2, BS 4343:2 1992. Сертификация SEMKO, NEMKO, DEMKO, FIMKO и ГОСТ. Запланирована сертификация на соответствие стандартам UL и CSA.

Стандарт IEC стал известен как CEE после опубликования Комиссией по правилам сертификации электротехнического оборудования. Дальнейшая работа по разработке стандарта проводилась органами стандартизации МЭК (IEC). В настоящее время данный стандарт принят в качестве национального в большинстве стран Европы, а также во многих странах за ее пределами, количество которых продолжает увеличиваться (см. стр. 2).

## Безопасность через несовместимость

Благодаря стандарту IEC, электрические разъемы стали сегодня совершенно безопасны, в основном, из-за специального способа подключения контакта "земля". Кроме этого, безопасность обеспечивается несовместимостью разъемов. Фундаментальное положение стандарта IEC – невозможность соединения вилок и розеток на разное напряжение, частоту, ток и число полюсов из-за их конструктивной несовместимости. Конкретной вилке всегда соответствует конкретная розетка.

## Блок-контакт

Все вилки и розетки на номинальный ток 63 А, а также все вилки и розетки с блокировкой на номинальный ток 125 А снабжены блок-контактом. Блок-контактами снабжены соединители (кабельные розетки) и розетки для скрытого монтажа на номинальный ток 125 А, в конце условного наименования которых имеются буквы "LP", например, 4125 C6W LP. Во всех изделиях с блок-контактом, согласно стандартов IEC 60309-1 и -2, штырек и гнездо блок-контакта короче остальных штырьков и гнезд. Это означает, что цепь блокировки разрывается раньше и соединяется позже главной цепи, обеспечивая лучшую безопасность. Максимальное сечение соединения – 4 мм<sup>2</sup>.



ME01

# Промышленные разъемы

## Система качества

Система качества компании АББ соответствует требованиям ISO 9001. Сертификация была проведена BVQI.

## Защита окружающей среды

Система защиты окружающей среды компании АББ соответствует требованиям ISO 14001.

Сертификация была проведена BVQI.

ISO 9001

ISO 14001

## Степень защиты

Согласно стандартам IEC 60309-1 и -2 степень защиты обозначается на разъемах следующим образом:

- символами: "брызгозащищенные" и "водонепроницаемые"
- сочетаниями букв и цифр согласно IEC 60529, например IP44 или IP67, где первая цифра обозначает степень защиты при случайном прикосновении или от проникновения пыли, а вторая цифра обозначает защиту от проникновения воды.

## Температура окружающей среды

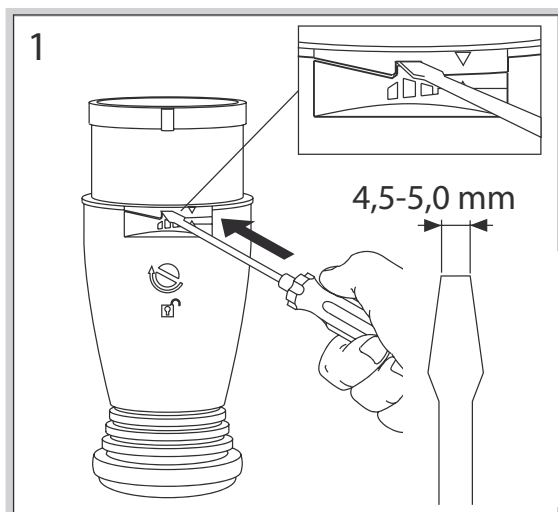
Промышленные разъемы могут применяться при температуре окружающей среды от -55°C до +55°C.

Внимание! Конструкция и технические характеристики изделий, указанных в настоящем каталоге, могут быть изменены без предварительного уведомления!

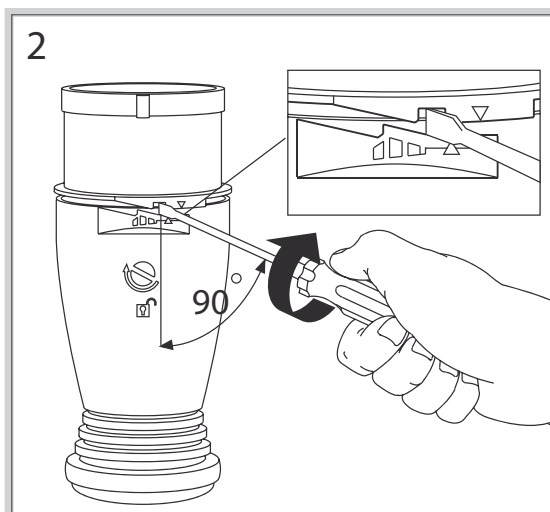
## Простое открывание

Промышленные разъемы АББ легко открываются и закрываются благодаря использованию поворотного фиксатора.

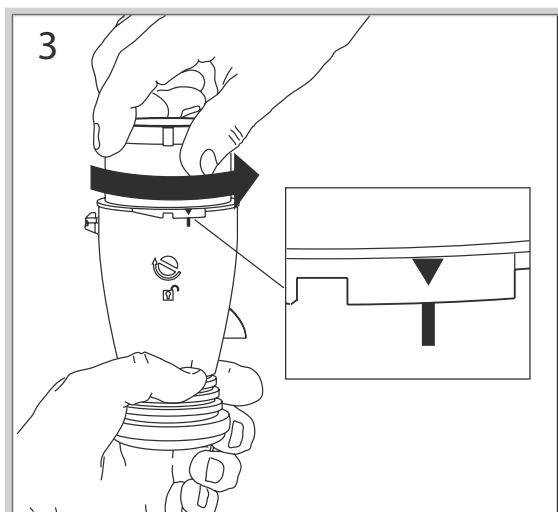
На рисунках ниже показано, как он работает. Разъем поставляется в незафиксированном состоянии, поэтому он легко открывается без помощи инструментов.



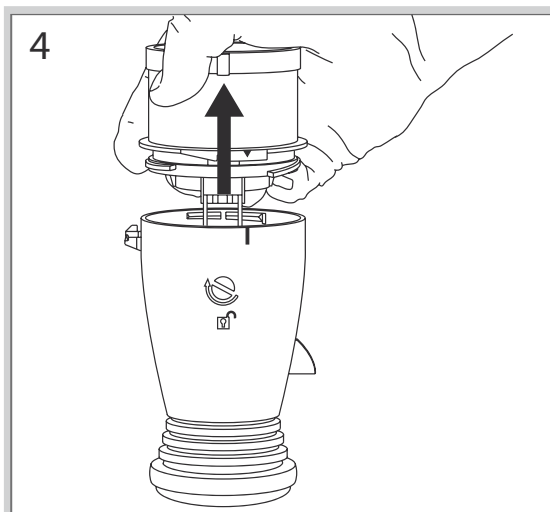
1. Вставьте отвертку в паз, как показано на рисунке.



2. Поверните отвертку вправо до щелчка.



3. Поверните переднюю часть на 90°.



4. Потяните, и разъем открыт!

Вилки кабельные .....	<b>P</b> .....	12
Соединители (кабельные розетки).....	<b>C</b> .....	15
Розетки для монтажа на поверхность .....	<b>RS</b> .....	18
Розетки для монтажа на поверхность с подключением шлейфа .....	<b>RL</b> .....	21
Розетки для монтажа на поверхность без подключения шлейфа .....	<b>RNL</b> .....	24
Розетки для монтажа на поверхность, водонепроницаемые .....	<b>CUHV</b> .....	25
Розетки 16 А и 32 А для монтажа на поверхность, брызгозащищенные .....	<b>CUED</b> .....	26
Розетки с блокировкой и выключателем, горизонтальные .....	<b>MHS</b> .....	27
Розетки с блокировкой и выключателем, вертикальные .....	<b>MVS</b> .....	30
Розетки с блокировкой и выключателем, металлические .....	<b>MM</b> .....	35
Розетки с блокировкой, выключателем и автоматом .....	<b>MPM</b> .....	37
Розетки с блокировкой, выключателем и УЗО .....	<b>MPR</b> .....	39
Розетки с блокировкой и выключателем, подготовленные для установки автомата/УЗО .....	<b>MP..P</b> .....	41
Розетки с автоматом .....	<b>RPM</b> .....	42
Розетки с УЗО .....	<b>RPR</b> .....	44
Розетки, подготовленные для установки автомата/УЗО .....	<b>RP..P</b> .....	46
Розетки для скрытого монтажа, с минимальным фланцем, прямые .....	<b>R</b> .....	47
Розетки для скрытого монтажа, с универсальным фланцем, прямые .....	<b>RU</b> .....	48
Розетки для скрытого монтажа, с минимальным фланцем, угловые .....	<b>RAM</b> .....	50
Розетки для скрытого монтажа, с унифицированным фланцем, угловые .....	<b>RAU</b> .....	51
Вилки для монтажа на поверхности .....	<b>BS</b> .....	54
Вилки для монтажа на поверхности, водонепроницаемые .....	<b>CIHV</b> .....	57
Вилки для скрытого монтажа, с минимальным фланцем, прямые .....	<b>B</b> .....	58
Вилки для скрытого монтажа, с унифицированным фланцем, прямые .....	<b>BU</b> .....	58
Вилки для скрытого монтажа, с унифицированным фланцем, угловые .....	<b>BAU</b> .....	60



# Вилки кабельные Брызгозащищенные

## Вилки кабельные, 16 А, IP44

Оболочка: термопласт  
Кабельный ввод: мембранный сальник в комплекте  
Сечение кабеля: 1 - 2.5 мм<sup>2</sup>



Зажимы/ полюса	Цветовой код	Напряжение, В	Частота, Гц	Тип (Код заказа)	Идент. номер	Упак., шт.	Масса 1 шт., кг
<b>2P+E</b>							
3	■ желтый	100-130	50 и 60	216 P4	2 CMA193001R1000	10	0.13
3	■ синий	200-250	50 и 60	216 P6	2 CMA193002R1000	10	0.13
<b>3P+E</b>							
4	■ желтый	100-130	50 и 60	316 P4	2 CMA193008R1000	10	0.18
4	■ черный	600-690	50 и 60	316 P5	2 CMA193009R1000	10	0.18
4	■ красный	380-415	50 и 60	316 P6	2 CMA193010R1000	10	0.18
4	■ черный	480-500	50 и 60	316 P7	2 CMA193011R1000	10	0.18
4	■ синий	200-250	50 и 60	316 P9	2 CMA193012R1000	10	0.18
4	■ красный	440-460	60	316 P11	2 CMA193014R1000	10	0.18
<b>3P+N+E</b>							
5	■ красный	346-415	50 и 60	416 P6	2 CMA193019R1000	10	0.19

- Исполнения с другими комбинациями тока и частоты - по заказу.

## Вилки кабельные, 32 А, IP44

Оболочка: термопласт  
Кабельный ввод: мембранный сальник в комплекте  
Сечение кабеля: 2,5 - 6 мм<sup>2</sup>



Зажимы/ полюса	Цветовой код	Напряжение, В	Частота, Гц	Тип (Код заказа)	Идент. номер	Упак., шт.	Масса 1 шт., кг
<b>2P+E</b>							
3	■ желтый	100-130	50 и 60	232 P4	2 CMA193025R1000	10	0.21
3	■ синий	200-250	50 и 60	232 P6	2 CMA193026R1000	10	0.21
<b>3P+E</b>							
4	■ черный	600-690	50 и 60	332 P5	2 CMA193033R1000	10	0.22
4	■ красный	380-415	50 и 60	332 P6	2 CMA193034R1000	10	0.22
4	■ черный	480-500	50 и 60	332 P7	2 CMA193035R1000	10	0.22
4	■ синий	200-250	50 и 60	332 P9	2 CMA193036R1000	10	0.22
<b>3P+N+E</b>							
5	■ красный	346-415	50 и 60	432 P6	2 CMA193043R1000	10	0.24

- Исполнения с другими комбинациями тока и частоты - по заказу.

## Вилки кабельные, 63 А, IP44

Оболочка: Полиэфирный термопласт (PBT)  
Кабельный ввод: мембранный сальник в комплекте  
Сечение кабеля: 4 - 16 мм<sup>2</sup>



Зажимы/ полюса	Цветовой код	Напряжение, В	Частота, Гц	Тип (Код заказа)	Идент. номер	Упак., шт.	Масса 1 шт., кг
<b>2P+E</b>							
3	■ желтый	100-130	50 и 60	263 P4	2 CMA166740R1000	1	0.60
3	■ синий	200-250	50 и 60	263 P6	2 CMA166742R1000	1	0.60
<b>3P+E</b>							
4	■ черный	600-690	50 и 60	363 P5	2 CMA166750R1000	1	0.70
4	■ красный	380-415	50 и 60	363 P6	2 CMA166752R1000	1	0.70
4	■ черный	480-500	50 и 60	363 P7	2 CMA166754R1000	1	0.70
4	■ синий	200-250	50 и 60	363 P9	2 CMA166756R1000	1	0.70
<b>3P+N+E</b>							
5	■ красный	346-415	50 и 60	463 P6	2 CMA166764R1000	1	0.75

- Исполнения с другими комбинациями тока и частоты - по заказу.



# Вилки кабельные

## Водонепроницаемые



216 P6W

2 СМС701001F0017

### Вилки кабельные, 16 А, IP67



Оболочка: Полиэфирный термопласт (PBT)  
Кабельный ввод: уплотнительный сальник в комплекте  
Сечение кабеля: 1 - 2.5 мм<sup>2</sup>

Зажимы/ полюса	Цвет. код	Напряжение, В	Частота, Гц	Тип (Код заказа)	Идент. номер	Упак., шт.	Масса 1 шт., кг
<b>2P+E</b>							
3	серый	>50-250	пост. ток	216 P3W	2 CMA166456R1000	1	0.18
3	желтый	100-130	50 и 60	216 P4W	2 CMA166458R1000	1	0.18
<b>3</b>	<b>синий</b>	<b>200-250</b>	<b>50 и 60</b>	<b>216 P6W</b>	<b>2 CMA166460R1000</b>	<b>1</b>	<b>0.18</b>
3	красный	380-415	50 и 60	216 P9W	2 CMA166462R1000	1	0.18
3	серый	трансф.	50 и 60	216 P12W	2 CMA166464R1000	1	0.18
3	серый		перем. ток	216 P1W	2 CMA166466R1000	1	0.18
<b>3P+E</b>							
4	зелен.	>50	>300-500	316 P2W	2 CMA166468R1000	1	0.24
4	серый	380/440	50/60	316 P3W	2 CMA166470R1000	1	0.24
4	желтый	100-130	50 и 60	316 P4W	2 CMA166472R1000	1	0.24
4	черный	600-690	50 и 60	316 P5W	2 CMA166474R1000	1	0.24
<b>4</b>	<b>красный</b>	<b>380-415</b>	<b>50 и 60</b>	<b>316 P6W</b>	<b>2 CMA166476R1000</b>	<b>1</b>	<b>0.24</b>
4	черный	480-500	50 и 60	316 P7W	2 CMA166478R1000	1	0.24
4	синий	200-250	50 и 60	316 P9W	2 CMA166480R1000	1	0.24
4	зелен.	>50	100-300	316 P10W	2 CMA166482R1000	1	0.24
4	красный	440-460	60	316 P11W	2 CMA166484R1000	1	0.24
4	серый		перем. ток	316 P1W	2 CMA166486R1000	1	0.24
<b>3P+N+E</b>							
5	зелен.	>50	>300-500	416 P2W	2 CMA166488R1000	1	0.26
5	желтый	100-130	50 и 60	416 P4W	2 CMA166492R1000	1	0.26
<b>5</b>	<b>красный</b>	<b>346-415</b>	<b>50 и 60</b>	<b>416 P6W</b>	<b>2 CMA166494R1000</b>	<b>1</b>	<b>0.26</b>
5	черный	480-500	50 и 60	416 P7W	2 CMA166496R1000	1	0.26
5	синий	208-250	50 и 60	416 P9W	2 CMA166498R1000	1	0.26
5	красный	440-460	60	416 P11W	2 CMA166500R1000	1	0.26
5	серый		перем. ток	416 P1W	2 CMA166502R1000	1	0.26

- Исполнения с другими комбинациями тока и частоты - по заказу.

### Вилки кабельные, 32 А, IP67



Оболочка: Полиэфирный термопласт (PBT)  
Кабельный ввод: уплотнительный сальник в комплекте  
Сечение кабеля: 2,5 - 6 мм<sup>2</sup>



432 P6W

2 СМС701001F0020

Зажимы/ полюса	Цвет. код	Напряжение, В	Частота, Гц	Тип (Код заказа)	Идент. номер	Упак., шт.	Масса 1 шт., кг
<b>2P+E</b>							
3	желтый	100-130	50 и 60	232 P4W	2 CMA166504R1000	1	0.28
<b>3</b>	<b>синий</b>	<b>200-250</b>	<b>50 и 60</b>	<b>232 P6W</b>	<b>2 CMA166722R1000</b>	<b>1</b>	<b>0.28</b>
3	красный	380-415	50 и 60	232 P9W	2 CMA166724R1000	1	0.28
3	серый	трансф.	50 и 60	232 P12W	2 CMA166726R1000	1	0.28
3	серый		перем. ток	232 P1W	2 CMA166728R1000	1	0.28
<b>3P+E</b>							
4	зелен.	>50	>300-500	332 P2W	2 CMA166730R1000	1	0.30
4	серый	380/440	50/60	332 P3W	2 CMA166732R1000	1	0.30
4	желтый	100-130	50 и 60	332 P4W	2 CMA166734R1000	1	0.30
4	черный	600-690	50 и 60	332 P5W	2 CMA166736R1000	1	0.30
<b>4</b>	<b>красный</b>	<b>380-415</b>	<b>50 и 60</b>	<b>332 P6W</b>	<b>2 CMA166738R1000</b>	<b>1</b>	<b>0.30</b>
4	черный	480-500	50 и 60	332 P7W	2 CMA166506R1000	1	0.30
4	синий	200-250	50 и 60	332 P9W	2 CMA166508R1000	1	0.30
4	зелен.	>50	100-300	332 P10W	2 CMA166510R1000	1	0.30
4	красный	440-460	60	332 P11W	2 CMA166513R1000	1	0.30
4	серый		перем. ток	332 P1W	2 CMA166516R1000	1	0.30
<b>3P+N+E</b>							
5	зелен.	>50	>300-500	432 P2W	2 CMA166518R1000	1	0.32
5	серый	380/440	50/60	432 P3W	2 CMA166520R1000	1	0.32
5	желтый	100-130	50 и 60	432 P4W	2 CMA166522R1000	1	0.32
<b>5</b>	<b>красный</b>	<b>346-415</b>	<b>50 и 60</b>	<b>432 P6W</b>	<b>2 CMA166524R1000</b>	<b>1</b>	<b>0.32</b>
5	черный	480-500	50 и 60	432 P7W	2 CMA166526R1000	1	0.32
5	синий	208-250	50 и 60	432 P9W	2 CMA166528R1000	1	0.32
5	красный	440-460	60	432 P11W	2 CMA166530R1000	1	0.32
5	серый		перем. ток	432 P1W	2 CMA166532R1000	1	0.32

- Исполнения с другими комбинациями тока и частоты - по заказу.

• Аксессуары .....стр. 73 • Технические характеристики..... стр. 91 • Размеры..... стр. 92

# Вилки кабельные

## Водонепроницаемые

### Вилки кабельные, 63 А, IP67



Оболочка: Полиэфирный термопласт (PBT)

Кабельный ввод: уплотнительный сальник в комплекте, внутренний и внешний кабельный зажим в комплекте

Сечение кабеля: 4 - 16 мм<sup>2</sup>



263 P6W

2 СМСТ01001F0016

Зажимы/ полюса	Цвет. код	Напряжение, В	Частота, Гц	Тип (Код заказа)	Идент. номер	Упак., шт.	Масса 1 шт., кг
<b>2P+E</b>							
3	■ желтый	100-130	50 и 60	263 P4W	2 CMA166774R1000	1	0.65
<b>3</b>	■ <b>синий</b>	<b>200-250</b>	<b>50 и 60</b>	<b>263 P6W</b>	<b>2 CMA166776R1000</b>	<b>1</b>	<b>0.65</b>
3	■ красный	380-415	50 и 60	263 P9W	2 CMA166778R1000	1	0.65
3	■ серый		перем. ток	263 P1W	2 CMA166780R1000	1	0.65
<b>3P+E</b>							
4	■ желтый	100-130	50 и 60	363 P4W	2 CMA166782R1000	1	0.70
4	■ черный	600-690	50 и 60	363 P5W	2 CMA166784R1000	1	0.70
<b>4</b>	■ <b>красный</b>	<b>380-415</b>	<b>50 и 60</b>	<b>363 P6W</b>	<b>2 CMA166786R1000</b>	<b>1</b>	<b>0.70</b>
4	■ черный	480-500	50 и 60	363 P7W	2 CMA166788R1000	1	0.70
4	■ синий	200-250	50 и 60	363 P9W	2 CMA166790R1000	1	0.70
4	■ красный	440-460	60	363 P11W	2 CMA166792R1000	1	0.70
4	■ серый		перем. ток	363 P1W	2 CMA166794R1000	1	0.70
<b>3P+N+E</b>							
5	■ желтый	100-130	50 и 60	463 P4W	2 CMA166796R1000	1	0.75
<b>5</b>	■ <b>красный</b>	<b>346-415</b>	<b>50 и 60</b>	<b>463 P6W</b>	<b>2 CMA166798R1000</b>	<b>1</b>	<b>0.75</b>
5	■ черный	480-500	50 и 60	463 P7W	2 CMA166800R1000	1	0.75
5	■ синий	208-250	50 и 60	463 P9W	2 CMA166802R1000	1	0.75
5	■ красный	440-460	60	463 P11W	2 CMA166804R1000	1	0.75
5	■ серый		перем. ток	463 P1W	2 CMA166806R1000	1	0.75

- Исполнения с другими комбинациями тока и частоты - по заказу.

### Вилки кабельные, 125 А, IP67



Оболочка: Полиэфирный термопласт (PBT)

Кабельный ввод: уплотнительный сальник в комплекте, внутренний и внешний кабельный зажим в комплекте

Сечение кабеля: 16 - 50 мм<sup>2</sup>



4125 P6W

2 СМСТ01001F0019

Зажимы/ полюса	Цветовой код	Напряжение, В	Частота, Гц	Тип (Код заказа)	Идент. номер	Упак., шт.	Масса 1 шт., кг
<b>2P+E</b>							
3	■ желтый	100-130	50 и 60	2125 P4W	2 CMA166808R1000	1	1.20
<b>3</b>	■ <b>синий</b>	<b>200-250</b>	<b>50 и 60</b>	<b>2125 P6W</b>	<b>2 CMA166810R1000</b>	<b>1</b>	<b>1.20</b>
3	■ серый		перем. ток	2125 P1W	2 CMA166812R1000	1	1.20
<b>3P+E</b>							
4	■ желтый	100-130	50 и 60	3125 P4W	2 CMA166814R1000	1	1.23
4	■ черный	600-690	50 и 60	3125 P5W	2 CMA166815R1000	1	1.23
<b>4</b>	■ <b>красный</b>	<b>380-415</b>	<b>50 и 60</b>	<b>3125 P6W</b>	<b>2 CMA166816R1000</b>	<b>1</b>	<b>1.23</b>
4	■ черный	480-500	50 и 60	3125 P7W	2 CMA166818R1000	1	1.23
4	■ синий	200-250	50 и 60	3125 P9W	2 CMA166820R1000	1	1.23
4	■ красный	440-460	60	3125 P11W	2 CMA166822R1000	1	1.23
4	■ серый		перем. ток	3125 P1W	2 CMA167824R1000	1	1.23
<b>3P+N+E</b>							
5	■ желтый	100-130	50 и 60	4125 P4W	2 CMA166826R1000	1	1.35
<b>5</b>	■ <b>красный</b>	<b>346-415</b>	<b>50 и 60</b>	<b>4125 P6W</b>	<b>2 CMA166828R1000</b>	<b>1</b>	<b>1.35</b>
5	■ черный	480-500	50 и 60	4125 P7W	2 CMA166830R1000	1	1.35
5	■ синий	208-250	50 и 60	4125 P9W	2 CMA166832R1000	1	1.35
5	■ красный	440-460	60	4125 P11W	2 CMA166834R1000	1	1.35
5	■ серый		перем. ток	4125 P1W	2 CMA166836R1000	1	1.35

- Исполнения с другими комбинациями тока и частоты - по заказу.



# Соединители (кабельные розетки)

## Брызгозащищенные



### Соединители (кабельные розетки), 16 А, IP44



Оболочка: термопласт  
 Кабельный ввод: мембранный сальник в комплекте  
 Сечение кабеля: 1 - 2,5 мм<sup>2</sup>

Зажимы/ полюса	Цветовой код	Напряжение, В	Частота, Гц	Тип (Код заказа)	Идент. номер	Упак., шт.	Масса 1 шт., кг
<b>2P+E</b>							
3	■ желтый	100-130	50 и 60	216 C4	2 CMA193049R1000	10	0.16
3	■ синий	200-250	50 и 60	216 C6	2 CMA193050R1000	10	0.16
<b>3P+E</b>							
4	■ желтый	100-130	50 и 60	316 C4	2 CMA193056R1000	10	0.23
4	■ черный	600-690	50 и 60	316 C5	2 CMA193057R1000	10	0.23
4	■ красный	380-415	50 и 60	316 C6	2 CMA193058R1000	10	0.23
4	■ черный	480-500	50 и 60	316 C7	2 CMA193059R1000	10	0.23
4	■ синий	200-250	50 и 60	316 C9	2 CMA193060R1000	10	0.23
4	■ красный	440-460	60	316 C11	2 CMA193062R1000	10	0.23
<b>3P+N+E</b>							
5	■ красный	346-415	50 и 60	416 C6	2 CMA193067R1000	10	0.24

- Исполнения с другими комбинациями тока и частоты - по заказу.

### Соединители (кабельные розетки), 32 А, IP44



Оболочка: термопласт  
 Кабельный ввод: мембранный сальник в комплекте  
 Сечение кабеля: 2,5 - 6 мм<sup>2</sup>

Зажимы/ полюса	Цветовой код	Напряжение, В	Частота, Гц	Тип (Код заказа)	Идент. номер	Упак., шт.	Масса 1 шт., кг
<b>2P+E</b>							
3	■ желтый	100-130	50 и 60	232 C4	2 CMA193073R1000	10	0.26
3	■ синий	200-250	50 и 60	232 C6	2 CMA193074R1000	10	0.26
<b>3P+E</b>							
4	■ черный	600-690	50 и 60	332 C5	2 CMA193081R1000	10	0.28
4	■ красный	380-415	50 и 60	332 C6	2 CMA193082R1000	10	0.28
4	■ черный	480-500	50 и 60	332 C7	2 CMA193083R1000	10	0.28
4	■ синий	200-250	50 и 60	332 C9	2 CMA193084R1000	10	0.28
<b>3P+N+E</b>							
5	■ красный	346-415	50 и 60	432 C6	2 CMA193091R1000	10	0.30

- Исполнения с другими комбинациями тока и частоты - по заказу.

### Соединители (кабельные розетки), 63 А, IP44



Оболочка: Полиэфирный термопласт (PBT)  
 Кабельный ввод: мембранный сальник в комплекте  
 Сечение кабеля: 4 - 16 мм<sup>2</sup>

Зажимы/ полюса	Цветовой код	Напряжение, В	Частота, Гц	Тип (Код заказа)	Идент. номер	Упак., шт.	Масса 1 шт., кг
<b>2P+E</b>							
3	■ желтый	100-130	50 и 60	263 C4	2 CMA166838R1000	1	0.80
3	■ синий	200-250	50 и 60	263 C6	2 CMA166840R1000	1	0.80
<b>3P+E</b>							
4	■ черный	600-690	50 и 60	363 C5	2 CMA166848R1000	1	0.83
4	■ красный	380-415	50 и 60	363 C6	2 CMA166850R1000	1	0.83
4	■ черный	480-500	50 и 60	363 C7	2 CMA166852R1000	1	0.83
4	■ синий	200-250	50 и 60	363 C9	2 CMA166854R1000	1	0.83
<b>3P+N+E</b>							
5	■ красный	346-415	50 и 60	463 C6	2 CMA166862R1000	1	0.88

- Исполнения с другими комбинациями тока и частоты - по заказу.

# Соединители (кабельные розетки)

## Водонепроницаемые

### Соединители (кабельные розетки), 16 А, IP67



Оболочка: Полиэфирный термопласт (PBT)  
 Кабельный ввод: уплотнительный сальник в комплекте  
 Сечение кабеля: 1 - 2.5 мм<sup>2</sup>



216 C6W

2 СМС702001F0007

Зажимы/ полюса	Цветовой код	Напряжение, В	Частота, Гц	Тип (Код заказа)	Идент. номер	Упак., шт.	Масса 1 шт., кг
<b>2P+E</b>							
3	серый	>50-250	пост. ток	216 C3W	2 CMA166534R1000	1	0.22
3	желтый	100-130	50 и 60	216 C4W	2 CMA166536R1000	1	0.22
3	<b>синий</b>	<b>200-250</b>	<b>50 и 60</b>	<b>216 C6W</b>	<b>2 CMA166538R1000</b>	<b>1</b>	<b>0.22</b>
3	красный	380-415	50 и 60	216 C9W	2 CMA166540R1000	1	0.22
3	серый	трансф.	50 и 60	216 C12W	2 CMA166542R1000	1	0.22
3	серый		перем. ток	216 C1W	2 CMA166544R1000	1	0.22
<b>3P+E</b>							
4	зелен.	>50	>300-500	316 C2W	2 CMA166546R1000	1	0.31
4	серый	380/440	50/60	316 C3W	2 CMA166548R1000	1	0.31
4	желтый	100-130	50 и 60	316 C4W	2 CMA166550R1000	1	0.31
4	черный	600-690	50 и 60	316 C5W	2 CMA166552R1000	1	0.31
4	<b>красный</b>	<b>380-415</b>	<b>50 и 60</b>	<b>316 C6W</b>	<b>2 CMA166554R1000</b>	<b>1</b>	<b>0.31</b>
4	черный	480-500	50 и 60	316 C7W	2 CMA166556R1000	1	0.31
4	синий	200-250	50 и 60	316 C9W	2 CMA166558R1000	1	0.31
4	зелен.	>50	100-300	316 C10W	2 CMA166560R1000	1	0.31
4	красный	440-460	60	316 C11W	2 CMA166562R1000	1	0.31
4	серый		перем. ток	316 C1W	2 CMA166564R1000	1	0.31
<b>3P+N+E</b>							
5	зелен.	>50	>300-500	416 C2W	2 CMA166566R1000	1	0.32
5	серый	380/440	50/60	416 C3W	2 CMA166568R1000	1	0.32
5	желтый	100-130	50 и 60	416 C4W	2 CMA166570R1000	1	0.32
5	<b>красный</b>	<b>346-415</b>	<b>50 и 60</b>	<b>416 C6W</b>	<b>2 CMA166572R1000</b>	<b>1</b>	<b>0.32</b>
5	черный	480-500	50 и 60	416 C7W	2 CMA166574R1000	1	0.32
5	синий	208-250	50 и 60	416 C9W	2 CMA166576R1000	1	0.32
5	красный	440-460	60	416 C11W	2 CMA166578R1000	1	0.32
5	серый		перем. ток	416 C1W	2 CMA166580R1000	1	0.32

- Исполнения с другими комбинациями тока и частоты - по заказу.

### Соединители (кабельные розетки), 32 А, IP67



Оболочка: Полиэфирный термопласт (PBT)  
 Кабельный ввод: уплотнительный сальник в комплекте  
 Сечение кабеля: 2,5 - 6 мм<sup>2</sup>



432 C6W

2 СМС702001F0006

Зажимы/ полюса	Цветовой код	Напряжение, В	Частота, Гц	Тип (Код заказа)	Идент. номер	Упак., шт.	Масса 1 шт., кг
<b>2P+E</b>							
3	желтый	100-130	50 и 60	232 C4W	2 CMA166582R1000	1	0.35
3	<b>синий</b>	<b>200-250</b>	<b>50 и 60</b>	<b>232 C6W</b>	<b>2 CMA166584R1000</b>	<b>1</b>	<b>0.35</b>
3	красный	380-415	50 и 60	232 C9W	2 CMA166586R1000	1	0.35
3	серый	трансф.	50 и 60	232 C12W	2 CMA166588R1000	1	0.35
3	серый		перем. ток	232 C1W	2 CMA166590R1000	1	0.35
<b>3P+E</b>							
4	зелен.	>50	>300-500	332 C2W	2 CMA166596R1000	1	0.38
4	серый	380/440	50/60	332 C3W	2 CMA166598R1000	1	0.38
4	желтый	100-130	50 и 60	332 C4W	2 CMA166600R1000	1	0.38
4	черный	600-690	50 и 60	332 C5W	2 CMA166602R1000	1	0.38
4	<b>красный</b>	<b>380-415</b>	<b>50 и 60</b>	<b>332 C6W</b>	<b>2 CMA166604R1000</b>	<b>1</b>	<b>0.38</b>
4	черный	480-500	50 и 60	332 C7W	2 CMA166606R1000	1	0.38
4	синий	200-250	50 и 60	332 C9W	2 CMA166608R1000	1	0.38
4	зелен.	>50	100-300	332 C10W	2 CMA166610R1000	1	0.38
4	красный	440-460	60	332 C11W	2 CMA166594R1000	1	0.38
4	серый		перем. ток	332 C1W	2 CMA166592R1000	1	0.38
<b>3P+N+E</b>							
5	зелен.	>50	>300-500	432 C2W	2 CMA166612R1000	1	0.41
5	серый	380/440	50/60	432 C3W	2 CMA166614R1000	1	0.41
5	желтый	100-130	50 и 60	432 C4W	2 CMA166616R1000	1	0.41
5	<b>красный</b>	<b>346-415</b>	<b>50 и 60</b>	<b>432 C6W</b>	<b>2 CMA166618R1000</b>	<b>1</b>	<b>0.41</b>
5	черный	480-500	50 и 60	432 C7W	2 CMA166620R1000	1	0.41
5	синий	208-250	50 и 60	432 C9W	2 CMA166622R1000	1	0.41
5	красный	440-460	60	432 C11W	2 CMA166624R1000	1	0.41
5	серый		перем. ток	432 C1W	2 CMA166626R1000	1	0.41

- Исполнения с другими комбинациями тока и частоты - по заказу.

• Аксессуары ..... стр. 73      • Технические характеристики ..... стр. 91      • Размеры ..... стр. 92

# Соединители (кабельные розетки)

## Водонепроницаемые



### Соединители (кабельные розетки), 63 А, IP67



Оболочка: Полиэфирный термопласт (PBT)

Кабельный ввод: уплотнительный сальник в комплекте, внутренний и внешний кабельный зажим в комплекте

Сечение кабеля: 4 - 16 мм<sup>2</sup>

Зажимы/ полюса	Цветовой код	Напряжение, В	Частота, Гц	Тип (Код заказа)	Идент. номер	Упак., шт.	Масса 1 шт., кг
<b>2P+E</b>							
3	■ желтый	100-130	50 и 60	263 C4W	2 CMA166872R1000	1	0.80
<b>3</b>	■ <b>синий</b>	<b>200-250</b>	<b>50 и 60</b>	<b>263 C6W</b>	<b>2 CMA166874R1000</b>	<b>1</b>	<b>0.80</b>
3	■ красный	380-415	50 и 60	263 C9W	2 CMA166876R1000	1	0.80
3	■ серый		перем. ток	263 C1W	2 CMA166878R1000	1	0.80
<b>3P+E</b>							
4	■ желтый	100-130	50 и 60	363 C4W	2 CMA166890R1000	1	0.83
4	■ черный	600-690	50 и 60	363 C5W	2 CMA166892R1000	1	0.83
<b>4</b>	■ <b>красный</b>	<b>380-415</b>	<b>50 и 60</b>	<b>363 C6W</b>	<b>2 CMA166894R1000</b>	<b>1</b>	<b>0.83</b>
4	■ черный	480-500	50 и 60	363 C7W	2 CMA166896R1000	1	0.83
4	■ синий	200-250	50 и 60	363 C9W	2 CMA166898R1000	1	0.83
4	■ красный	440-460	60	363 C11W	2 CMA166900R1000	1	0.83
4	■ серый		перем. ток	363 C1W	2 CMA166902R1000	1	0.83
<b>3P+N+E</b>							
5	■ желтый	100-130	50 и 60	463 C4W	2 CMA166904R1000	1	0.88
<b>5</b>	■ <b>красный</b>	<b>346-415</b>	<b>50 и 60</b>	<b>463 C6W</b>	<b>2 CMA166906R1000</b>	<b>1</b>	<b>0.88</b>
5	■ черный	480-500	50 и 60	463 C7W	2 CMA166908R1000	1	0.88
5	■ синий	208-250	50 и 60	463 C9W	2 CMA166910R1000	1	0.88
5	■ красный	440-460	60	463 C11W	2 CMA166912R1000	1	0.88
5	■ серый		перем. ток	463 C1W	2 CMA166914R1000	1	0.88

- Исполнения с другими комбинациями тока и частоты - по заказу.

### Соединители (кабельные розетки), 125 А, IP67



Оболочка: Полиэфирный термопласт (PBT)

Кабельный ввод: уплотнительный сальник в комплекте, внутренний и внешний кабельный зажим в комплекте

Сечение кабеля: 16 - 50 мм<sup>2</sup>

Зажимы/ полюса	Цветовой код	Напряжение, В	Частота, Гц	Тип (Код заказа)	Идент. номер	Упак., шт.	Масса 1 шт., кг
<b>2P+E</b>							
3	■ желтый	100-130	50 и 60	2125 C4W	2 CMA166916R1000	1	1.37
<b>3</b>	■ <b>синий</b>	<b>200-250</b>	<b>50 и 60</b>	<b>2125 C6W</b>	<b>2 CMA166918R1000</b>	<b>1</b>	<b>1.37</b>
3	■ серый		перем. ток	2125 C1W	2 CMA166920R1000	1	1.37
<b>3P+E</b>							
4	■ желтый	100-130	50 и 60	3125 C4W	2 CMA166922R1000	1	1.41
4	■ черный	600-690	50 и 60	3125 C5W	2 CMA166923R1000	1	1.41
<b>4</b>	■ <b>красный</b>	<b>380-415</b>	<b>50 и 60</b>	<b>3125 C6W</b>	<b>2 CMA166924R1000</b>	<b>1</b>	<b>1.41</b>
4	■ красный	380-415	50 и 60	3125 C6W LP*)	2 CMA169211R1000	1	1.41
4	■ черный	480-500	50 и 60	3125 C7W	2 CMA166926R1000	1	1.41
4	■ синий	200-250	50 и 60	3125 C9W	2 CMA166928R1000	1	1.41
4	■ красный	440-460	60	3125 C11W	2 CMA166930R1000	1	1.41
4	■ серый		перем. ток	3125 C1W	2 CMA166932R1000	1	1.41
<b>3P+N+E</b>							
5	■ желтый	100-130	50 и 60	4125 C4W	2 CMA166934R1000	1	1.53
<b>5</b>	■ <b>красный</b>	<b>346-415</b>	<b>50 и 60</b>	<b>4125 C6W</b>	<b>2 CMA166936R1000</b>	<b>1</b>	<b>1.53</b>
5	■ красный	346-415	50 и 60	4125 C6W LP*)	2 CMA169212R1000	1	1.53
5	■ черный	480-500	50 и 60	4125 C7W	2 CMA166938R1000	1	1.53
5	■ синий	208-250	50 и 60	4125 C9W	2 CMA166940R1000	1	1.53
5	■ красный	440-460	60	4125 C11W	2 CMA166942R1000	1	1.53
5	■ серый		перем. ток	4125 C1W	2 CMA166944R1000	1	1.53

\*) С блок-контактами и удлиненными контактами, см. стр. 9.

- Исполнения с другими комбинациями тока и частоты - по заказу.

# Розетки для монтажа на поверхность

## Брызгозащищенные

### Розетки для монтажа на поверхность, 16 А, IP44

Оболочка: термопласт  
Кабельный ввод: См. примечание\*  
Сечение кабеля: 1,5 - 4 мм<sup>2</sup>



Зажимы/ полюса	Цветовой код	Напряжение, В	Частота, Гц	Тип (Код заказа)	Идент. номер	Упак., шт.	Масса 1 шт., кг
<b>2P+E</b>							
3	■ желтый	100-130	50 и 60	216 RS4	2 CMA193097R1000	10	0.19
3	■ синий	200-250	50 и 60	216 RS6	2 CMA193098R1000	10	0.19
<b>3P+E</b>							
4	■ желтый	100-130	50 и 60	316 RS4	2 CMA193104R1000	10	0.24
4	■ черный	600-690	50 и 60	316 RS5	2 CMA193105R1000	10	0.24
4	■ красный	380-415	50 и 60	316 RS6	2 CMA193106R1000	10	0.24
4	■ черный	480-500	50 и 60	316 RS7	2 CMA193107R1000	10	0.24
4	■ синий	200-250	50 и 60	316 RS9	2 CMA193108R1000	10	0.24
4	■ красный	440-460	60	316 RS11	2 CMA193110R1000	10	0.24
<b>3P+N+E</b>							
5	■ красный	346-415	50 и 60	416 RS6	2 CMA193115R1000	10	0.25

- Исполнения с другими комбинациями тока и частоты - по заказу.

\* Кабельный ввод с гибкой мембраной и резьбовой втулкой M20 в комплекте и кабельный ввод сзади с удаляемой заглушкой.

### Розетки для монтажа на поверхность, 32 А, IP44

Оболочка: термопласт  
Кабельный ввод: См. примечание\*  
Сечение кабеля: 2,5 - 10 мм<sup>2</sup>



Зажимы/ полюса	Цветовой код	Напряжение, В	Частота, Гц	Тип (Код заказа)	Идент. номер	Упак., шт.	Масса 1 шт., кг
<b>2P+E</b>							
3	■ желтый	100-130	50 и 60	232 RS4	2 CMA193121R1000	10	0.30
3	■ синий	200-250	50 и 60	232 RS6	2 CMA193122R1000	10	0.30
<b>3P+E</b>							
4	■ черный	600-690	50 и 60	332 RS5	2 CMA193129R1000	10	0.32
4	■ красный	380-415	50 и 60	332 RS6	2 CMA193130R1000	10	0.32
4	■ черный	480-500	50 и 60	332 RS7	2 CMA193131R1000	10	0.32
4	■ синий	200-250	50 и 60	332 RS9	2 CMA193132R1000	10	0.32
<b>3P+N+E</b>							
5	■ красный	346-415	50 и 60	432 RS6	2 CMA193139R1000	10	0.34

- Исполнения с другими комбинациями тока и частоты - по заказу.

\* Кабельный ввод с гибкой мембраной и резьбовой втулкой M25 в комплекте и кабельный ввод сзади с удаляемой заглушкой.

### Розетки для монтажа на поверхность, 63 А, IP44

Оболочка: Полиэфирный термопласт (PBT)  
Кабельный ввод: M32 диафрагменная уплотнительная заглушка (IP44) в комплекте, альтернативный кабельный ввод сзади с удаляемой заглушкой.  
Сечение кабеля: 6 - 25 мм<sup>2</sup>



Зажимы/ полюса	Цветовой код	Напряжение, В	Частота, Гц	Тип (Код заказа)	Идент. номер	Упак., шт.	Масса 1 шт., кг
<b>2P+E</b>							
3	■ желтый	100-130	50 и 60	263 RS4	2 CMA167474R1000	1	0.95
3	■ синий	200-250	50 и 60	263 RS6	2 CMA167476R1000	1	0.95
<b>3P+E</b>							
4	■ черный	600-690	50 и 60	363 RS5	2 CMA167496R1000	1	0.99
4	■ красный	380-415	50 и 60	363 RS6	2 CMA167498R1000	1	0.99
4	■ черный	480-500	50 и 60	363 RS7	2 CMA167500R1000	1	0.99
4	■ синий	200-250	50 и 60	363 RS9	2 CMA167502R1000	1	0.99
<b>3P+N+E</b>							
5	■ красный	346-415	50 и 60	463 RS6	2 CMA167484R1000	1	1.05

- Исполнения с другими комбинациями тока и частоты - по заказу.

• Аксессуары ..... стр. 73      • Технические характеристики ..... стр. 91      • Размеры ..... стр. 92



216 RS6

2.CMC703005F0002



432 RS6

2.CMC703005F0001



463 RS6

2.CMC703005F0005

# Розетки для монтажа на поверхность

## Водонепроницаемые

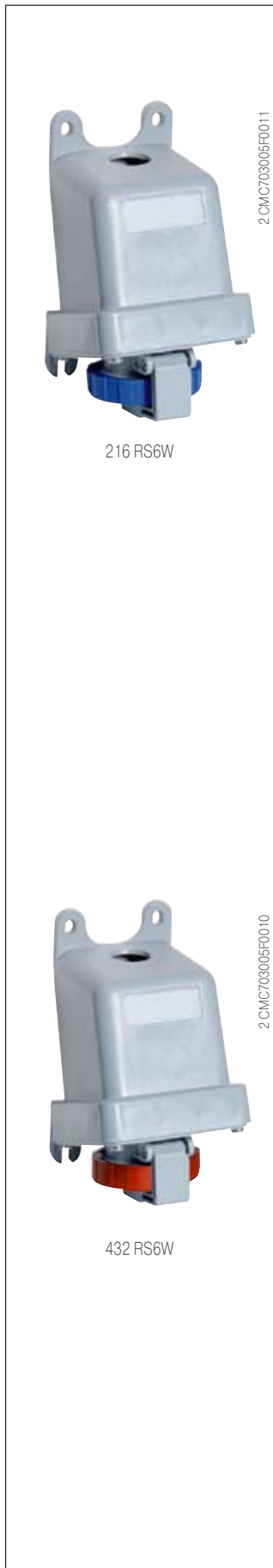
### Розетки для монтажа на поверхность, 16 А, IP67



Оболочка: Полиэфирный термопласт (PBT)

Кабельный ввод: Ø 25 мм. Сальник в комплект поставки не входит, см. раздел «аксессуары» (с. 74)

Сечение кабеля: 1,5 - 4 мм<sup>2</sup>



216 RS6W

432 RS6W

Зажимы/ полюса	Цветовой код	Напряжение, В	Частота, Гц	Тип (Код заказа)	Идент. номер	Упак., шт.	Масса 1 шт., кг
<b>2P+E</b>							
3	серый	>50-250	пост. ток	216 RS3W	2 CMA167147R1000	1	0.34
3	желтый	100-130	50 и 60	216 RS4W	2 CMA167148R1000	1	0.34
<b>3</b>	<b>синий</b>	<b>200-250</b>	<b>50 и 60</b>	<b>216 RS6W</b>	<b>2 CMA167149R1000</b>	<b>1</b>	<b>0.34</b>
3	красный	380-415	50 и 60	216 RS9W	2 CMA167150R1000	1	0.34
3	серый	трансф.	50 и 60	216 RS12W	2 CMA167151R1000	1	0.34
3	серый		перем. ток	216 RS1W	2 CMA167152R1000	1	0.34
<b>3P+E</b>							
4	зелен.	>50	>300-500	316 RS2W	2 CMA167153R1000	1	0.37
4	серый	380/440	50/60	316 RS3W	2 CMA167154R1000	1	0.37
4	желтый	100-130	50 и 60	316 RS4W	2 CMA167155R1000	1	0.37
4	черный	600-690	50 и 60	316 RS5W	2 CMA167156R1000	1	0.37
<b>4</b>	<b>красный</b>	<b>380-415</b>	<b>50 и 60</b>	<b>316 RS6W</b>	<b>2 CMA167157R1000</b>	<b>1</b>	<b>0.37</b>
4	черный	480-500	50 и 60	316 RS7W	2 CMA167158R1000	1	0.37
4	синий	200-250	50 и 60	316 RS9W	2 CMA167159R1000	1	0.37
4	зелен.	>50	100-300	316 RS10W	2 CMA167160R1000	1	0.37
4	красный	440-460	60	316 RS11W	2 CMA167161R1000	1	0.37
4	серый		перем. ток	316 RS1W	2 CMA167162R1000	1	0.37
<b>3P+N+E</b>							
5	зелен.	>50	>300-500	416 RS2W	2 CMA167163R1000	1	0.40
5	серый	380/440	50/60	416 RS3W	2 CMA167164R1000	1	0.40
5	желтый	100-130	50 и 60	416 RS4W	2 CMA167165R1000	1	0.40
<b>5</b>	<b>красный</b>	<b>346-415</b>	<b>50 и 60</b>	<b>416 RS6W</b>	<b>2 CMA167166R1000</b>	<b>1</b>	<b>0.40</b>
5	черный	480-500	50 и 60	416 RS7W	2 CMA167167R1000	1	0.40
5	синий	208-250	50 и 60	416 RS9W	2 CMA167168R1000	1	0.40
5	красный	440-460	60	416 RS11W	2 CMA167169R1000	1	0.40
5	серый		перем. ток	416 RS1W	2 CMA167170R1000	1	0.40

- Исполнения с другими комбинациями тока и частоты - по заказу.

### Розетки для монтажа на поверхность, 32 А, IP67



Оболочка: Полиэфирный термопласт (PBT)

Кабельный ввод: Ø 25 мм. Сальник в комплект поставки не входит, см. раздел «аксессуары» (с. 74)

Сечение кабеля: 2,5 - 10 мм<sup>2</sup>

Зажимы/ полюса	Цветовой код	Напряжение, В	Частота, Гц	Тип (Код заказа)	Идент. номер	Упак., шт.	Масса 1 шт., кг
<b>2P+E</b>							
3	желтый	100-130	50 и 60	232 RS4W	2 CMA167171R1000	1	0.41
<b>3</b>	<b>синий</b>	<b>200-250</b>	<b>50 и 60</b>	<b>232 RS6W</b>	<b>2 CMA167172R1000</b>	<b>1</b>	<b>0.41</b>
3	красный	380-415	50 и 60	232 RS9W	2 CMA167173R1000	1	0.41
3	серый	трансф.	50 и 60	232 RS12W	2 CMA167174R1000	1	0.41
3	серый		перем. ток	232 RS1W	2 CMA167175R1000	1	0.41
<b>3P+E</b>							
4	зелен.	>50	>300-500	332 RS2W	2 CMA167176R1000	1	0.43
4	серый	380/440	50/60	332 RS3W	2 CMA167177R1000	1	0.43
4	желтый	100-130	50 и 60	332 RS4W	2 CMA167178R1000	1	0.43
4	черный	600-690	50 и 60	332 RS5W	2 CMA167179R1000	1	0.43
<b>4</b>	<b>красный</b>	<b>380-415</b>	<b>50 и 60</b>	<b>332 RS6W</b>	<b>2 CMA167180R1000</b>	<b>1</b>	<b>0.43</b>
4	черный	480-500	50 и 60	332 RS7W	2 CMA167181R1000	1	0.43
4	синий	200-250	50 и 60	332 RS9W	2 CMA167182R1000	1	0.43
4	зелен.	>50	100-300	332 RS10W	2 CMA167183R1000	1	0.43
4	красный	440-460	60	332 RS11W	2 CMA167184R1000	1	0.43
4	серый		перем. ток	332 RS1W	2 CMA167185R1000	1	0.43
<b>3P+N+E</b>							
5	зелен.	>50	>300-500	432 RS2W	2 CMA167186R1000	1	0.48
5	серый	380/440	50/60	432 RS3W	2 CMA167187R1000	1	0.48
5	желтый	100-130	50 и 60	432 RS4W	2 CMA167188R1000	1	0.48
<b>5</b>	<b>красный</b>	<b>346-415</b>	<b>50 и 60</b>	<b>432 RS6W</b>	<b>2 CMA167189R1000</b>	<b>1</b>	<b>0.48</b>
5	черный	480-500	50 и 60	432 RS7W	2 CMA167190R1000	1	0.48
5	синий	208-250	50 и 60	432 RS9W	2 CMA167191R1000	1	0.48
5	красный	440-460	60	432 RS11W	2 CMA167192R1000	1	0.48
5	серый		AC	432 RS1W	2 CMA167193R1000	1	0.48

- Исполнения с другими комбинациями тока и частоты - по заказу.

• Аксессуары .....стр. 73 • Технические характеристики..... стр. 91 • Размеры..... стр. 92

# Розетки для монтажа на поверхность

## Водонепроницаемые

### Розетки для монтажа на поверхность, 63 А, IP67



Оболочка: Полиэфирный термопласт (PBT)  
 Кабельный ввод: Ø 32 мм. Сальник в комплект поставки не входит, см. раздел «аксессуары» (с. 74)  
 Сечение кабеля: 6 - 25 мм<sup>2</sup>

Зажимы/ полюса	Цветовой код	Напряжение, В	Частота, Гц	Тип (Код заказа)	Идент. номер	Упак., шт.	Масса 1 шт., кг
<b>2P+E</b>							
3	■ желтый	100-130	50 и 60	263 RS4W	2 CMA167304R1000	1	1,35
<b>3</b>	■ <b>синий</b>	<b>200-250</b>	<b>50 и 60</b>	<b>263 RS6W</b>	<b>2 CMA167306R1000</b>	<b>1</b>	<b>1,35</b>
3	■ красный	380-415	50 и 60	263 RS9W	2 CMA167308R1000	1	1,35
3	■ серый		перем. ток	263 RS1W	2 CMA167310R1000	1	1,35
<b>3P+E</b>							
4	■ желтый	100-130	50 и 60	363 RS4W	2 CMA167312R1000	1	1,45
4	■ черный	600-690	50 и 60	363 RS5W	2 CMA167314R1000	1	1,45
<b>4</b>	■ <b>красный</b>	<b>380-415</b>	<b>50 и 60</b>	<b>363 RS6W</b>	<b>2 CMA167316R1000</b>	<b>1</b>	<b>1,45</b>
4	■ черный	480-500	50 и 60	363 RS7W	2 CMA167318R1000	1	1,45
4	■ синий	200-250	50 и 60	363 RS9W	2 CMA167320R1000	1	1,45
4	■ красный	440-460	60	363 RS11W	2 CMA167322R1000	1	1,45
4	■ серый		перем. ток	363 RS1W	2 CMA167324R1000	1	1,45
<b>3P+N+E</b>							
5	■ желтый	100-130	50 и 60	463 RS4W	2 CMA167326R1000	1	1,55
<b>5</b>	■ <b>красный</b>	<b>346-415</b>	<b>50 и 60</b>	<b>463 RS6W</b>	<b>2 CMA167328R1000</b>	<b>1</b>	<b>1,55</b>
5	■ черный	480-500	50 и 60	463 RS7W	2 CMA167330R1000	1	1,55
5	■ синий	208-250	50 и 60	463 RS9W	2 CMA167332R1000	1	1,55
5	■ красный	440-460	60	463 RS11W	2 CMA167334R1000	1	1,55
5	■ серый		перем. ток	463 RS1W	2 CMA167336R1000	1	1,55

- Исполнения с другими комбинациями тока и частоты - по заказу.

### Розетки для монтажа на поверхность, 125 А, IP67



Оболочка: Полиэфирный термопласт (PBT)  
 Кабельный ввод: Ø 50 мм. Сальник в комплект поставки не входит, см. раздел «аксессуары» (с. 74)  
 Сечение кабеля: 16 - 70 мм<sup>2</sup>

Зажимы/ полюса	Цветовой код	Напряжение, В	Частота, Гц	Тип (Код заказа)	Идент. номер	Упак., шт.	Масса 1 шт., кг
<b>2P+E</b>							
3	■ желтый	100-130	50 и 60	2125 RS4W	2 CMA167244R1000	1	4,00
<b>3</b>	■ <b>синий</b>	<b>200-250</b>	<b>50 и 60</b>	<b>2125 RS6W</b>	<b>2 CMA167246R1000</b>	<b>1</b>	<b>4,00</b>
3	■ серый		перем. ток	2125 RS1W	2 CMA167248R1000	1	4,00
<b>3P+E</b>							
4	■ желтый	100-130	50 и 60	3125 RS4W	2 CMA167250R1000	1	4,10
4	■ черный	600-690	50 и 60	3125 RS5W	2 CMA167251R1000	1	4,10
<b>4</b>	■ <b>красный</b>	<b>380-415</b>	<b>50 и 60</b>	<b>3125 RS6W</b>	<b>2 CMA167252R1000</b>	<b>1</b>	<b>4,10</b>
4	■ черный	480-500	50 и 60	3125 RS7W	2 CMA167254R1000	1	4,10
4	■ синий	200-250	50 и 60	3125 RS9W	2 CMA167256R1000	1	4,10
4	■ красный	440-460	60	3125 RS11W	2 CMA167258R1000	1	4,10
4	■ серый		перем. ток	3125 RS1W	2 CMA167260R1000	1	4,10
<b>3P+N+E</b>							
5	■ желтый	100-130	50 и 60	4125 RS4W	2 CMA167262R1000	1	4,25
<b>5</b>	■ <b>красный</b>	<b>346-415</b>	<b>50 и 60</b>	<b>4125 RS6W</b>	<b>2 CMA167264R1000</b>	<b>1</b>	<b>4,25</b>
5	■ черный	480-500	50 и 60	4125 RS7W	2 CMA167266R1000	1	4,25
5	■ синий	208-250	50 и 60	4125 RS9W	2 CMA167268R1000	1	4,25
5	■ красный	440-460	60	4125 RS11W	2 CMA167270R1000	1	4,25
5	■ серый		перем. ток	4125 RS1W	2 CMA167272R1000	1	4,25

- Исполнения с другими комбинациями тока и частоты - по заказу.

# Розетки для монтажа на поверхность с подключением шлейфа

## Брызгозащищенные



216 RL6

2.CMCT05001F0010

### Розетки для монтажа на поверхность с подключением шлейфа, 16 А, IP44



Оболочка: Полиэфирный термопласт (PBT)

Кабельный ввод: удаляемые заглушки 2 x Ø 25 мм

Клеммный блок: 2 x (2.5 - 10 мм<sup>2</sup>) Контакты розетки соединены с клеммами блока

Зажимы/ полюса	Цветовой код	Напряжение, В	Частота, Гц	Тип (Код заказа)	Идент. номер	Упак., шт.	Масса 1 шт., кг
<b>2P+E</b>							
3	■ желтый	100-130	50 и 60	216 RL4	2 CMA168387R1000	1	0.60
3	■ синий	200-250	50 и 60	216 RL6	2 CMA168388R1000	1	0.60
<b>3P+E</b>							
4	■ желтый	100-130	50 и 60	316 RL4	2 CMA168394R1000	1	0.63
4	■ черный	600-690	50 и 60	316 RL5	2 CMA168395R1000	1	0.63
4	■ красный	380-415	50 и 60	316 RL6	2 CMA168396R1000	1	0.63
4	■ черный	480-500	50 и 60	316 RL7	2 CMA168397R1000	1	0.63
4	■ синий	200-250	50 и 60	316 RL9	2 CMA168398R1000	1	0.63
4	■ красный	440-460	60	316 RL11	2 CMA168400R1000	1	0.63
<b>3P+N+E</b>							
5	■ красный	346-415	50 и 60	416 RL6	2 CMA168405R1000	1	0.66

- Исполнения с другими комбинациями тока и частоты - по заказу.



432 RL6

2.CMCT05001F0013

### Розетки для монтажа на поверхность с подключением шлейфа, 32 А, IP44



Оболочка: Полиэфирный термопласт (PBT)

Кабельный ввод: удаляемые заглушки 2 x Ø 25 мм

Клеммный блок: 2 x (2.5 - 10 мм<sup>2</sup>) Контакты розетки соединены с клеммами блока

Зажимы/ полюса	Цветовой код	Напряжение, В	Частота, Гц	Тип (Код заказа)	Идент. номер	Упак., шт.	Масса 1 шт., кг
<b>2P+E</b>							
3	■ желтый	100-130	50 и 60	232 RL4	2 CMA168410R1000	1	0.66
3	■ синий	200-250	50 и 60	232 RL6	2 CMA168411R1000	1	0.66
<b>3P+E</b>							
4	■ черный	600-690	50 и 60	332 RL5	2 CMA168418R1000	1	0.67
4	■ красный	380-415	50 и 60	332 RL6	2 CMA168419R1000	1	0.67
4	■ черный	480-500	50 и 60	332 RL7	2 CMA168420R1000	1	0.67
4	■ синий	200-250	50 и 60	332 RL9	2 CMA168421R1000	1	0.67
<b>3P+N+E</b>							
5	■ красный	346-415	50 и 60	432 RL6	2 CMA168428R1000	1	0.69

- Исполнения с другими комбинациями тока и частоты - по заказу.

# Розетки для монтажа на поверхность с подключением шлейфа

## Водонепроницаемые

### Розетки для монтажа на поверхность с подключением шлейфа, 16 А, IP67



Оболочка: Полиэфирный термопласт (PBT)

Кабельный ввод: удаляемые заглушки 2 x Ø 25 мм.

Сальник в комплект поставки не входит, см. раздел «аксессуары» (с. 74)

Клеммный блок: 2 x (2.5 - 10 мм<sup>2</sup>) Контакты розетки соединены с клеммами блока

Зажимы/ полюса	Цветовой код	Напряжение, В	Частота, Гц	Тип (Код заказа)	Идент. номер	Упак., шт.	Масса 1 шт., кг
<b>2P+E</b>							
3	серый	>50-250	пост. ток	216 RL3W	2 CMA168456R1000	1	0.63
3	желтый	100-130	50 и 60	216 RL4W	2 CMA168457R1000	1	0.63
<b>3</b>	<b>синий</b>	<b>200-250</b>	<b>50 и 60</b>	<b>216 RL6W</b>	<b>2 CMA168458R1000</b>	<b>1</b>	<b>0.63</b>
3	красный	380-415	50 и 60	216 RL9W	2 CMA168459R1000	1	0.63
3	серый	трансф.	пост. ток	216 RL12W	2 CMA168460R1000	1	0.63
3	серый		перем. ток	216 RL1W	2 CMA168461R1000	1	0.63
<b>3P+E</b>							
4	зелен.	>50	>300-500	316 RL2W	2 CMA168462R1000	1	0.66
4	серый	380/440	50/60	316 RL3W	2 CMA168463R1000	1	0.66
4	желтый	100-130	50 и 60	316 RL4W	2 CMA168464R1000	1	0.66
4	черный	600-690	50 и 60	316 RL5W	2 CMA168465R1000	1	0.66
<b>4</b>	<b>красный</b>	<b>380-415</b>	<b>50 и 60</b>	<b>316 RL6W</b>	<b>2 CMA168466R1000</b>	<b>1</b>	<b>0.66</b>
4	черный	480-500	50 и 60	316 RL7W	2 CMA168467R1000	1	0.66
4	синий	200-250	50 и 60	316 RL9W	2 CMA168468R1000	1	0.66
4	зелен.	>50	100-300	316 RL10W	2 CMA168469R1000	1	0.66
4	красный	440-460	60	316 RL11W	2 CMA168470R1000	1	0.66
4	серый		перем. ток	316 RL1W	2 CMA168471R1000	1	0.66
<b>3P+N+E</b>							
5	зелен.	>50	>300-500	416 RL2W	2 CMA168472R1000	1	0.68
5	серый	380/440	50/60	416 RL3W	2 CMA168473R1000	1	0.68
5	желтый	100-130	50 и 60	416 RL4W	2 CMA168474R1000	1	0.68
<b>5</b>	<b>красный</b>	<b>346-415</b>	<b>50 и 60</b>	<b>416 RL6W</b>	<b>2 CMA168475R1000</b>	<b>1</b>	<b>0.68</b>
5	черный	480-500	50 и 60	416 RL7W	2 CMA168476R1000	1	0.68
5	синий	208-250	50 и 60	416 RL9W	2 CMA168477R1000	1	0.68
5	красный	440-460	60	416 RL11W	2 CMA168478R1000	1	0.68
5	серый		перем. ток	416 RL1W	2 CMA168479R1000	1	0.68

- Исполнения с другими комбинациями тока и частоты - по заказу.

### Розетки для монтажа на поверхность с подключением шлейфа, 32 А, IP67



Оболочка: Полиэфирный термопласт (PBT)

Кабельный ввод: удаляемые заглушки 2 x Ø 25 мм.

Сальник в комплект поставки не входит, см. раздел «аксессуары» (с. 74)

Клеммный блок: 2 x (2.5 - 10 мм<sup>2</sup>) Контакты розетки соединены с клеммами блока

Зажимы/ полюса	Цветовой код	Напряжение, В	Частота, Гц	Тип (Код заказа)	Идент. номер	Упак., шт.	Масса 1 шт., кг
<b>2P+E</b>							
3	желтый	100-130	50 и 60	232 RL4W	2 CMA168480R1000	1	0.69
<b>3</b>	<b>синий</b>	<b>200-250</b>	<b>50 и 60</b>	<b>232 RL6W</b>	<b>2 CMA168481R1000</b>	<b>1</b>	<b>0.69</b>
3	красный	380-415	50 и 60	232 RL9W	2 CMA168482R1000	1	0.69
3	серый	трансф.	50 и 60	232 RL12W	2 CMA168483R1000	1	0.69
3	серый		перем. ток	232 RL1W	2 CMA168484R1000	1	0.69
<b>3P+E</b>							
4	зелен.	>50	>300-500	332 RL2W	2 CMA168485R1000	1	0.70
4	серый	380/440	50/60	332 RL3W	2 CMA168486R1000	1	0.70
4	желтый	100-130	50 и 60	332 RL4W	2 CMA168487R1000	1	0.70
4	черный	600-690	50 и 60	332 RL5W	2 CMA168488R1000	1	0.70
<b>4</b>	<b>красный</b>	<b>380-415</b>	<b>50 и 60</b>	<b>332 RL6W</b>	<b>2 CMA168489R1000</b>	<b>1</b>	<b>0.70</b>
4	черный	480-500	50 и 60	332 RL7W	2 CMA168490R1000	1	0.70
4	синий	200-250	50 и 60	332 RL9W	2 CMA168491R1000	1	0.70
4	зелен.	>50	100-300	332 RL10W	2 CMA168492R1000	1	0.70
4	красный	440-460	60	332 RL11W	2 CMA168493R1000	1	0.70
4	серый		перем. ток	332 RL1W	2 CMA168494R1000	1	0.70
<b>3P+N+E</b>							
5	зелен.	>50	>300-500	432 RL2W	2 CMA168495R1000	1	0.72
5	серый	380/440	50/60	432 RL3W	2 CMA168496R1000	1	0.72
5	желтый	100-130	50 и 60	432 RL4W	2 CMA168497R1000	1	0.72
<b>5</b>	<b>красный</b>	<b>346-415</b>	<b>50 и 60</b>	<b>432 RL6W</b>	<b>2 CMA168498R1000</b>	<b>1</b>	<b>0.72</b>
5	черный	480-500	50 и 60	432 RL7W	2 CMA168499R1000	1	0.72
5	синий	208-250	50 и 60	432 RL9W	2 CMA168500R1000	1	0.72
5	красный	440-460	60	432 RL11W	2 CMA168501R1000	1	0.72
5	серый		перем. ток	432 RL1W	2 CMA168502R1000	1	0.72

- Исполнения с другими комбинациями тока и частоты - по заказу.

• Аксессуары ..... стр. 73 • Технические характеристики ..... стр. 91 • Размеры ..... стр. 92



216 RL6W

2.CMCT05001.F0009



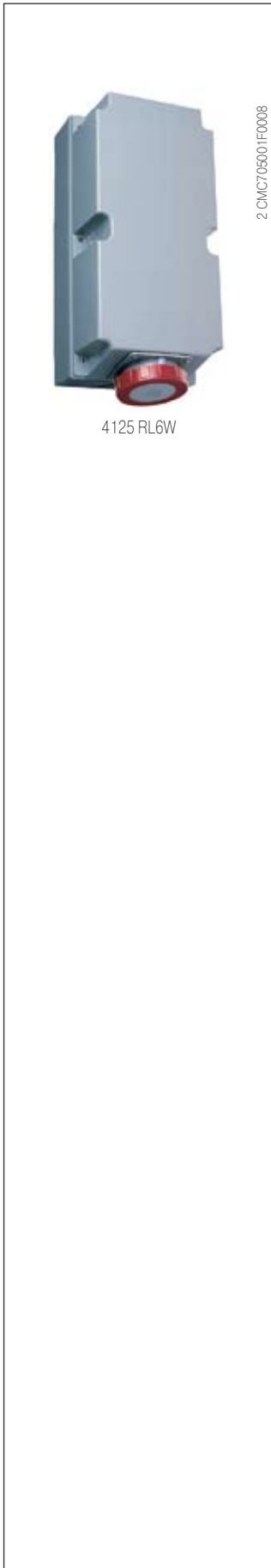
432 RL6W

2.CMCT05001.F0011



# Розетки для монтажа на поверхность с подключением шлейфа

Водонепроницаемые



## Розетки для монтажа на поверхность с подключением шлейфа, 125 А, IP67

Оболочка: Полиэфирный термопласт (PBT)

Кабельный ввод: удаляемые заглушки 2 x Ø 50/25 мм.

Сальник в комплект поставки не входит, см. раздел «аксессуары» (с. 74)

Клеммный блок: 2 x (16 - 70 мм<sup>2</sup>) Контакты розетки соединены с клеммами блока

Зажимы/ полюса	Цветовой код	Напряжение, В	Частота, Гц	Тип (Код заказа)	Идент. номер	Упак., шт.	Масса 1 шт., кг
<b>2P+E</b>							
3	■ желтый	100-130	50 и 60	2125 RL4W	2 CMA168526R1000	1	4.00
3	■ синий	<b>200-250</b>	<b>50 и 60</b>	<b>2125 RL6W</b>	<b>2 CMA168527R1000</b>	<b>1</b>	<b>4.00</b>
3	■ серый		перем. ток	2125 RL1W	2 CMA168528R1000	1	4.00
<b>3P+E</b>							
4	■ желтый	100-130	50 и 60	3125 RL4W	2 CMA168529R1000	1	4.10
4	■ <b>красный</b>	<b>380-415</b>	<b>50 и 60</b>	<b>3125 RL6W</b>	<b>2 CMA168530R1000</b>	<b>1</b>	<b>4.10</b>
4	■ черный	480-500	50 и 60	3125 RL7W	2 CMA168531R1000	1	4.10
4	■ синий	200-250	50 и 60	3125 RL9W	2 CMA168532R1000	1	4.10
4	■ красный	440-460	60	3125 RL11W	2 CMA168533R1000	1	4.10
4	■ серый		перем. ток	3125 RL1W	2 CMA168534R1000	1	4.10
<b>3P+N+E</b>							
5	■ желтый	100-130	50 и 60	4125 RL4W	2 CMA168535R1000	1	4.25
5	■ <b>красный</b>	<b>346-415</b>	<b>50 и 60</b>	<b>4125 RL6W</b>	<b>2 CMA168536R1000</b>	<b>1</b>	<b>4.25</b>
5	■ черный	480-500	50 и 60	4125 RL7W	2 CMA168537R1000	1	4.25
5	■ синий	208-250	50 и 60	4125 RL9W	2 CMA168538R1000	1	4.25
5	■ красный	440-460	60	4125 RL11W	2 CMA168539R1000	1	4.25
5	■ серый		перем. ток	4125 RL1W	2 CMA168540R1000	1	4.25

- 2125-4125 RL..W можно устанавливать сальники сечением до 70 мм<sup>2</sup>

- Исполнения с другими комбинациями тока и частоты - по заказу.

- Кабельные зажимы для алюминиевых проводников - по заказу

# Розетки для монтажа на поверхность без подключения шлейфа

Водонепроницаемые

## Розетки для монтажа на поверхность без подключения шлейфа, 16 А, IP67



Оболочка: Полиэфирный термопласт (PBT)  
 Кабельный ввод: удаляемые заглушки 2 x Ø 25 мм.  
 Сальник в комплект поставки не входит, см. раздел «аксессуары» (с. 74)  
 Клеммный блок: 2 x (2,5 - 10 мм<sup>2</sup>) Контакты розетки соединены с клеммами блока

Зажимы/ полюса	Цветовой код	Напряжение, В	Частота, Гц	Тип (Код заказа)	Идент. номер	Упак., шт.	Масса 1 шт., кг
<b>2P+E</b>							
3	■ желтый	100-130	50 и 60	216 RNL4W	2 CMA191010R1000	1	0.63
3	■ синий	200-250	50 и 60	216 RNL6W	2 CMA191011R1000	1	0.63
<b>3P+E</b>							
4	■ красный	380-415	50 и 60	316 RNL6W	2 CMA191012R1000	1	0.66
<b>3P+N+E</b>							
5	■ красный	346-415	50 и 60	416 RNL6W	2 CMA191013R1000	1	0.68

- Исполнения с другими комбинациями тока и частоты - по заказу.  
 - Клеммный блок без возможности подключения шлейфа.

## Розетки для монтажа на поверхность без подключения шлейфа, 32 А, IP67



Оболочка: Полиэфирный термопласт (PBT)  
 Кабельный ввод: удаляемые заглушки 2 x Ø 25 мм.  
 Сальник в комплект поставки не входит, см. раздел «аксессуары» (с. 74)  
 Клеммный блок: 2 x (2,5 - 10 мм<sup>2</sup>) Контакты розетки соединены с клеммами блока

Зажимы/ полюса	Цветовой код	Напряжение, В	Частота, Гц	Тип (Код заказа)	Идент. номер шт.	Упак., 1 шт., кг	Масса 1 шт., кг
<b>2P+E</b>							
3	■ желтый	100-130	50 и 60	232 RNL4W	2 CMA191014R1000	1	0.69
3	■ синий	200-250	50 и 60	232 RNL6W	2 CMA191015R1000	1	0.69
<b>3P+E</b>							
4	■ красный	380-415	50 и 60	332 RNL6W	2 CMA191016R1000	1	0.70
<b>3P+N+E</b>							
5	■ красный	346-415	50 и 60	432 RNL6W	2 CMA191017R1000	1	0.72

- Исполнения с другими комбинациями тока и частоты - по заказу.  
 - Клеммный блок без возможности подключения шлейфа.



216 RNL6W

2 CMC705001F0009

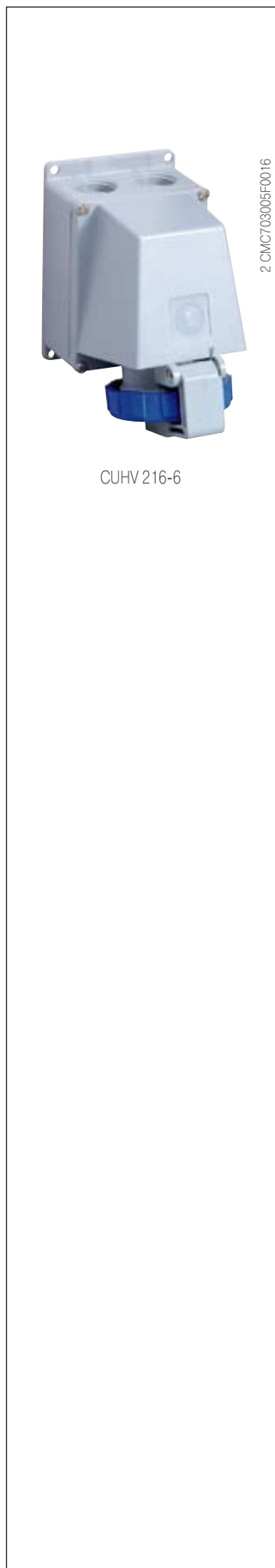


432 RNL6W

2 CMC705001F0011

# Розетки для монтажа на поверхность

## Водонепроницаемые



CUHV 216-6

### Розетки для монтажа на поверхность, 16 А, IP67



Ввод кабеля сверху или снизу

Оболочка: Полиэфирный термопласт (PBT)

Кабельный ввод: 2 x M25 удаляемые заглушки сверху  
2 x M20 удаляемые заглушки снизу

Сальник в комплект поставки не входит, см. раздел «аксессуары» (с. 74)

Сечение кабеля: 1,5 - 4 мм<sup>2</sup>

Зажимы/ полюса	Цветовой код	Напряжение, В	Частота, Гц	Тип (Код заказа)	Идент. номер	Упак., шт.	Масса 1 шт., кг
<b>2P+E</b>							
3	■ желтый	100-130	50 и 60	CUHV 216-4	2 CMA178728R1000	10	0.21
3	■ синий	200-250	50 и 60	CUHV 216-6	2 CMA178727R1000	10	0.21
<b>3P+E</b>							
4	■ красный	380-415	50 и 60	CUHV 316-6	2 CMA178731R1000	10	0.24
<b>3P+N+E</b>							
5	■ красный	346-415	50 и 60	CUHV 416-6	2 CMA178740R1000	10	0.27

- Исполнения с другими комбинациями тока и частоты - по заказу.

### Розетки для монтажа на поверхность, 32 А, IP67



Ввод кабеля сверху или снизу

Оболочка: Полиэфирный термопласт (PBT)

Кабельный ввод: 2 x M20 удаляемые заглушки сверху  
2 x M25 удаляемые заглушки снизу

Сальник в комплект поставки не входит, см. раздел «аксессуары» (с. 74)

Сечение кабеля: 2,5 - 10 мм<sup>2</sup>

Зажимы/ полюса	Цветовой код	Напряжение, В	Частота, Гц	Тип (Код заказа)	Идент. номер	Упак., шт.	Масса 1 шт., кг
<b>2P+E</b>							
3	■ желтый	100-130	50 и 60	CUHV 232-4	2 CMA178741R1000	10	0.31
3	■ синий	200-250	50 и 60	CUHV 232-6	2 CMA178742R1000	10	0.31
<b>3P+E</b>							
4	■ красный	380-415	50 и 60	CUHV 332-6	2 CMA178743R1000	10	0.33
<b>3P+N+E</b>							
5	■ красный	346-415	50 и 60	CUHV 432-6	2 CMA178769R1000	10	0.37

- Исполнения с другими комбинациями тока и частоты - по заказу.

### Розетки для монтажа на поверхность, 63 А, IP67



Ввод кабеля сверху или снизу

Оболочка: Полиэфирный термопласт (PBT)

Кабельный ввод: 2 x Ø 29/37 + 1 Ø 23 удаляемые заглушки сверху  
1 x Ø 29 + 1 Ø 23 удаляемые заглушки снизу

Сальник в комплект поставки не входит, см. раздел «аксессуары» (с. 74)

Сечение кабеля: 6 - 25 мм<sup>2</sup>

Зажимы/ полюса	Цветовой код	Напряжение, В	Частота, Гц	Тип (Код заказа)	Идент. номер	Упак., шт.	Масса 1 шт., кг
<b>2P+E</b>							
3	■ желтый	100-130	50 и 60	CUHV 263-4	2 CMA178841R1000	2	1.35
3	■ синий	200-250	50 и 60	CUHV 263-6	2 CMA178840R1000	2	1.35
<b>3P+E</b>							
4	■ желтый	100-130	50 и 60	CUHV 363-4	2 CMA178843R1000	2	1.45
4	■ красный	380-415	50 и 60	CUHV 363-6	2 CMA178842R1000	2	1.45
4	■ синий	200-250	50 и 60	CUHV 363-9	2 CMA178846R1000	2	1.45
<b>3P+N+E</b>							
5	■ красный	346-415	50 и 60	CUHV 463-6	2 CMA178847R1000	2	1.55

- Исполнения с другими комбинациями тока и частоты - по заказу.

# Розетки для монтажа на поверхность

## Брызгозащищенные

### Розетки для монтажа на поверхность или скрытого монтажа, 16 А, IP44

Оболочка: термопласт  
Сечение кабеля: 1,5 - 4 мм<sup>2</sup>  
Цвет оболочки: RAL 7035

Зажимы/ полюса	Цветовой код	Напряжение, В	Частота, Гц	Тип (Код заказа)	Идент. номер	Упак., шт.	Масса 1 шт., кг
<b>Для скрытого монтажа</b>							
<b>2P+E</b>							
3	■ синий	200-250	50 и 60	CUED 216-6	2 CMA178698R1000	10	0.17
<b>3P+N+E</b>							
5	■ красный	346-415	50 и 60	CUED 416-6	2 CMA178699R1000	10	0.21
<b>Для монтажа на поверхности</b>							
<b>2P+E</b>							
3	■ синий	200-250	50 и 60	CUED 216-6+RD216*	2 CMA178695R1000	10	0.25
<b>3P+N+E</b>							
5	■ красный	346-415	50 и 60	CUED 416-6+RD**	2 CMA178696R1000	10	0.31

**Кабельные вводы:**

\* Розетка RD 216 снабжена двумя удаляемыми заглушками Ø 23 и Ø 20,5 мм.

\*\* Розетка RD снабжена четырьмя удаляемыми заглушками Ø 20,5, Ø 23, Ø 25,5 и Ø 29 мм.



CUED 416-6

2.CMCT.70800.F0038

# Розетки с блокировкой и выключателем

## Брызгозащищенные



### Розетки с блокировкой и выключателем, 16 А, IP44



Оболочка: Полиэфирный термопласт (PBT)

Кабельный ввод: удаляемая заглушка Ø 25 мм/M25. Диафрагменная уплотнительная заглушка в комплекте

Сечение кабеля: 1.5 - 4 мм<sup>2</sup>

Зажимы/ полюса	Цветовой код	Напряжение, В	Частота, Гц	Тип (Код заказа)	Идент. номер	Упак., шт.	Масса 1 шт., кг
<b>2P+E</b>							
3	■ желтый	100-130	50 и 60	216 MHS4	2 CMA167622R1000	1	0.55
3	■ синий	200-250	50 и 60	216 MHS6	2 CMA167623R1000	1	0.55
<b>3P+E</b>							
4	■ желтый	100-130	50 и 60	316 MHS4	2 CMA167629R1000	1	0.58
4	■ черный	600-690	50 и 60	316 MHS5	2 CMA167630R1000	1	0.58
4	■ красный	380-415	50 и 60	316 MHS6	2 CMA167631R1000	1	0.58
4	■ черный	480-500	50 и 60	316 MHS7	2 CMA167632R1000	1	0.58
4	■ синий	200-250	50 и 60	316 MHS9	2 CMA167633R1000	1	0.58
4	■ красный	440-460	60	316 MHS11	2 CMA167635R1000	1	0.58
<b>3P+N+E</b>							
5	■ красный	346-415	50 и 60	416 MHS6	2 CMA167640R1000	1	0.61

- Исполнения с другими комбинациями тока и частоты - по заказу.

- Выключатель может быть снабжен вспомогательным контактом.

### Розетки с блокировкой и выключателем, 32 А, IP44



Оболочка: Полиэфирный термопласт (PBT)

Кабельный ввод: удаляемая заглушка Ø 25 мм/M25. Диафрагменная уплотнительная заглушка в комплекте

Сечение кабеля: 2,5 - 10 мм<sup>2</sup>

Зажимы/ полюса	Цветовой код	Напряжение, В	Частота, Гц	Тип (Код заказа)	Идент. номер	Упак., шт.	Масса 1 шт., кг
<b>2P+E</b>							
3	■ желтый	100-130	50 и 60	232 MHS4	2 CMA167668R1000	1	0.60
3	■ синий	200-250	50 и 60	232 MHS6	2 CMA167669R1000	1	0.60
<b>3P+E</b>							
4	■ черный	600-690	50 и 60	332 MHS5	2 CMA167676R1000	1	0.63
4	■ красный	380-415	50 и 60	332 MHS6	2 CMA167677R1000	1	0.63
4	■ черный	480-500	50 и 60	332 MHS7	2 CMA167678R1000	1	0.63
4	■ синий	200-250	50 и 60	332 MHS9	2 CMA167679R1000	1	0.63
<b>3P+N+E</b>							
5	■ красный	346-415	50 и 60	432 MHS6	2 CMA167686R1000	1	0.66

- Исполнения с другими комбинациями тока и частоты - по заказу.

- Выключатель может быть снабжен вспомогательным контактом.

### Розетки с блокировкой и выключателем, 63 А, IP44



Оболочка: Полиэфирный термопласт (PBT)

Кабельный ввод: удаляемые заглушки 2 x Ø 32 мм. Диафрагменная уплотнительная заглушка в комплекте

Сечение кабеля: 6 - 25 мм<sup>2</sup>

Зажимы/ полюса	Цветовой код	Напряжение, В	Частота, Гц	Тип (Код заказа)	Идент. номер	Упак., шт.	Масса 1 шт., кг
<b>2P+E</b>							
3	■ желтый	100-130	50 и 60	263 MHS4	2 CMA167714R1000	1	2.00
3	■ синий	200-250	50 и 60	263 MHS6	2 CMA167715R1000	1	2.00
<b>3P+E</b>							
4	■ черный	600-690	50 и 60	363 MHS5	2 CMA167719R1000	1	2.00
4	■ красный	380-415	50 и 60	363 MHS6	2 CMA167721R1000	1	2.00
4	■ черный	480-500	50 и 60	363 MHS7	2 CMA167722R1000	1	2.00
4	■ синий	200-250	50 и 60	363 MHS9	2 CMA167723R1000	1	2.00
<b>3P+N+E</b>							
5	■ красный	346-415	50 и 60	463 MHS6	2 CMA167727R1000	1	2.10

- Исполнения с другими комбинациями тока и частоты - по заказу.

- Выключатель может быть снабжен вспомогательным контактом.

- Ручка выключателя запирается на замок.

# Розетки с блокировкой и выключателем

## Водонепроницаемые



### Розетки с блокировкой и выключателем, 16 А, IP67

Оболочка: Полиэфирный термопласт (PBT)  
 Кабельный ввод: удаляемые заглушки Ø 25 мм/M25  
 Сальник в комплект поставки не входит, см. раздел «аксессуары» (с. 74)  
 Сечение кабеля: 1,5 - 4 мм<sup>2</sup>



216 MHS6W

2 СМС706002 F0041

Зажимы/ полюса	Цветовой код	Напряжение, В	Частота, Гц	Тип (Код заказа)	Идент. номер	Упак., шт.	Масса 1 шт., кг
<b>2P+E</b>							
3	■ желтый	100-130	50 и 60	216 MHS4W	2 CMA167800R1000	1	0,55
<b>3</b>	■ <b>синий</b>	<b>200-250</b>	<b>50 и 60</b>	<b>216 MHS6W</b>	<b>2 CMA167801R1000</b>	<b>1</b>	<b>0,55</b>
3	■ красный	380-415	50 и 60	216 MHS9W	2 CMA167802R1000	1	0,55
3	■ серый	трансф.	50 и 60	216 MHS12W	2 CMA167803R1000	1	0,55
3	■ серый		перем. ток	216 MHS1W	2 CMA167804R1000	1	0,55
<b>3P+E</b>							
4	■ зелен.	>50	>300-500	316 MHS2W	2 CMA167805R1000	1	0,58
4	■ серый	380/440	50/60	316 MHS3W	2 CMA167806R1000	1	0,58
4	■ желтый	100-130	50 и 60	316 MHS4W	2 CMA167807R1000	1	0,58
4	■ черный	600-690	50 и 60	316 MHS5W	2 CMA167808R1000	1	0,58
<b>4</b>	■ <b>красный</b>	<b>380-415</b>	<b>50 и 60</b>	<b>316 MHS6W</b>	<b>2 CMA167809R1000</b>	<b>1</b>	<b>0,58</b>
4	■ черный	480-500	50 и 60	316 MHS7W	2 CMA167810R1000	1	0,58
4	■ синий	200-250	50 и 60	316 MHS9W	2 CMA167811R1000	1	0,58
4	■ зелен.	>50	100-300	316 MHS10W	2 CMA167812R1000	1	0,58
4	■ красный	440-460	60	316 MHS11W	2 CMA167813R1000	1	0,58
4	■ серый		перем. ток	316 MHS1W	2 CMA167814R1000	1	0,58
<b>3P+N+E</b>							
5	■ зелен.	>50	>300-500	416 MHS2W	2 CMA167815R1000	1	0,61
5	■ серый	380/440	50/60	416 MHS3W	2 CMA167816R1000	1	0,61
5	■ желтый	100-130	50 и 60	416 MHS4W	2 CMA167817R1000	1	0,61
<b>5</b>	■ <b>красный</b>	<b>346-415</b>	<b>50 и 60</b>	<b>416 MHS6W</b>	<b>2 CMA167818R1000</b>	<b>1</b>	<b>0,61</b>
5	■ черный	480-500	50 и 60	416 MHS7W	2 CMA167819R1000	1	0,61
5	■ синий	208-250	50 и 60	416 MHS9W	2 CMA167820R1000	1	0,61
5	■ красный	440-460	60	416 MHS11W	2 CMA167821R1000	1	0,61
5	■ серый		перем. ток	416 MHS1W	2 CMA167822R1000	1	0,61

- Исполнения с другими комбинациями тока и частоты - по заказу.  
 - Выключатель может быть снабжен вспомогательным контактом.

### Розетки с блокировкой и выключателем, 32 А, IP67

Оболочка: Полиэфирный термопласт (PBT)  
 Кабельный ввод: удаляемые заглушки Ø 25 мм/M25  
 Сальник в комплект поставки не входит, см. раздел «аксессуары» (с. 74)  
 Сечение кабеля: 2,5 - 10 мм<sup>2</sup>



432 MHS6W

2 СМС706002 F0050

Зажимы/ полюса	Цветовой код	Напряжение, В	Частота, Гц	Тип (Код заказа)	Идент. номер	Упак., шт.	Масса 1 шт., кг
<b>2P+E</b>							
3	■ желтый	100-130	50 и 60	232 MHS4W	2 CMA167847R1000	1	0,60
<b>3</b>	■ <b>синий</b>	<b>200-250</b>	<b>50 и 60</b>	<b>232 MHS6W</b>	<b>2 CMA167848R1000</b>	<b>1</b>	<b>0,60</b>
3	■ красный	380-415	50 и 60	232 MHS9W	2 CMA167849R1000	1	0,60
3	■ серый	трансф.	50 и 60	232 MHS12W	2 CMA167850R1000	1	0,60
3	■ серый		перем. ток	232 MHS1W	2 CMA167851R1000	1	0,60
<b>3P+E</b>							
4	■ зелен.	>50	>300-500	332 MHS2W	2 CMA167852R1000	1	0,63
4	■ серый	380/440	50/60	332 MHS3W	2 CMA167853R1000	1	0,63
4	■ желтый	100-130	50 и 60	332 MHS4W	2 CMA167854R1000	1	0,63
4	■ черный	600-690	50 и 60	332 MHS5W	2 CMA167855R1000	1	0,63
<b>4</b>	■ <b>красный</b>	<b>380-415</b>	<b>50 и 60</b>	<b>332 MHS6W</b>	<b>2 CMA167856R1000</b>	<b>1</b>	<b>0,63</b>
4	■ черный	480-500	50 и 60	332 MHS7W	2 CMA167857R1000	1	0,63
4	■ синий	200-250	50 и 60	332 MHS9W	2 CMA167858R1000	1	0,63
4	■ зелен.	>50	100-300	332 MHS10W	2 CMA167859R1000	1	0,63
4	■ красный	440-460	60	332 MHS11W	2 CMA167860R1000	1	0,63
4	■ серый		перем. ток	332 MHS1W	2 CMA167861R1000	1	0,63
<b>3P+N+E</b>							
5	■ зелен.	>50	>300-500	432 MHS2W	2 CMA167862R1000	1	0,66
5	■ серый	380/440	50/60	432 MHS3W	2 CMA167863R1000	1	0,66
5	■ желтый	100-130	50 и 60	432 MHS4W	2 CMA167864R1000	1	0,66
<b>5</b>	■ <b>красный</b>	<b>346-415</b>	<b>50 и 60</b>	<b>432 MHS6W</b>	<b>2 CMA167865R1000</b>	<b>1</b>	<b>0,66</b>
5	■ черный	480-500	50 и 60	432 MHS7W	2 CMA167866R1000	1	0,66
5	■ синий	208-250	50 и 60	432 MHS9W	2 CMA167867R1000	1	0,66
5	■ красный	440-460	60	432 MHS11W	2 CMA167868R1000	1	0,66
5	■ серый		перем. ток	432 MHS1W	2 CMA167869R1000	1	0,66

- Исполнения с другими комбинациями тока и частоты - по заказу.  
 - Выключатель может быть снабжен вспомогательным контактом.

• Аксессуары ..... стр. 73 • Технические характеристики ..... стр. 91 • Размеры ..... стр. 92

# Розетки с блокировкой и выключателем

## Водонепроницаемые



263 MHS6W

2 СМС706002.Р0039

### Розетки с блокировкой и выключателем, 63 А, IP67

Оболочка: Полиэфирный термопласт (PBT)

Кабельный ввод: удаляемые заглушки 2 x Ø 32 мм

Сальник в комплект поставки не входит, см. раздел «аксессуары» (с. 74)

Сечение кабеля: 6 - 25 мм<sup>2</sup>

Зажимы/ полюса	Цветовой код	Напряжение, В	Частота, Гц	Тип (Код заказа)	Идент. номер	Упак., шт.	Масса 1 шт., кг
<b>2P+E</b>							
3	■ желтый	100-130	50 и 60	263 MHS4W	2 CMA167893R1000	1	2.00
<b>3</b>	■ <b>синий</b>	<b>200-250</b>	<b>50 и 60</b>	<b>263 MHS6W</b>	<b>2 CMA167894R1000</b>	<b>1</b>	<b>2.00</b>
3	■ красный	380-415	50 и 60	263 MHS9W	2 CMA167895R1000	1	2.00
3	■ серый		перем. ток	263 MHS1W	2 CMA167896R1000	1	2.00
<b>3P+E</b>							
4	■ желтый	100-130	50 и 60	363 MHS4W	2 CMA167897R1000	1	2.00
4	■ черный	600-690	50 и 60	363 MHS5W	2 CMA167898R1000	1	2.00
<b>4</b>	■ <b>красный</b>	<b>380-415</b>	<b>50 и 60</b>	<b>363 MHS6W</b>	<b>2 CMA167899R1000</b>	<b>1</b>	<b>2.00</b>
4	■ черный	480-500	50 и 60	363 MHS7W	2 CMA167900R1000	1	2.00
4	■ синий	200-250	50 и 60	363 MHS9W	2 CMA167901R1000	1	2.00
4	■ красный	440-460	60	363 MHS11W	2 CMA167902R1000	1	2.00
4	■ серый		перем. ток	363 MHS1W	2 CMA167903R1000	1	2.00
<b>3P+N+E</b>							
5	■ желтый	100-130	50 и 60	463 MHS4W	2 CMA167904R1000	1	2.10
<b>5</b>	■ <b>красный</b>	<b>346-415</b>	<b>50 и 60</b>	<b>463 MHS6W</b>	<b>2 CMA167905R1000</b>	<b>1</b>	<b>2.10</b>
5	■ черный	480-500	50 и 60	463 MHS7W	2 CMA167906R1000	1	2.10
5	■ синий	208-250	50 и 60	463 MHS9W	2 CMA167907R1000	1	2.10
5	■ красный	440-460	60	463 MHS11W	2 CMA167908R1000	1	2.10
5	■ серый		перем. ток	463 MHS1W	2 CMA167909R1000	1	2.10

- Исполнения с другими комбинациями тока и частоты - по заказу.
- Выключатель может быть снабжен вспомогательным контактом.
- Ручка выключателя запирается на замок.

# Розетки с блокировкой и выключателем Брызгозащищенные

## Розетки с блокировкой и выключателем, 16 А, IP44



Оболочка: Полиэфирный термопласт (PBT)  
Кабельный ввод: удаляемые заглушки Ø 25 мм  
Сечение кабеля: 1,5 - 4 мм<sup>2</sup>



216 MVS6

2 СМС706002 F0037

Зажимы/ полюса	Цветовой код	Напряжение, В	Частота, Гц	Тип (Код заказа)	Идент. номер	Упак., шт.	Масса 1 шт., кг
<b>2P+E</b>							
3	■ желтый	100-130	50 и 60	216 MVS4	2 CMA167645R1000	1	0.63
3	■ синий	200-250	50 и 60	216 MVS6	2 CMA167646R1000	1	0.63
<b>3P+E</b>							
4	■ желтый	100-130	50 и 60	316 MVS4	2 CMA167652R1000	1	0.67
4	■ черный	600-690	50 и 60	316 MVS5	2 CMA167653R1000	1	0.67
4	■ красный	380-415	50 и 60	316 MVS6	2 CMA167654R1000	1	0.67
4	■ черный	480-500	50 и 60	316 MVS7	2 CMA167655R1000	1	0.67
4	■ синий	200-250	50 и 60	316 MVS9	2 CMA167656R1000	1	0.67
4	■ красный	440-460	60	316 MVS11	2 CMA167658R1000	1	0.67
<b>3P+N+E</b>							
5	■ красный	346-415	50 и 60	416 MVS6	2 CMA167663R1000	1	0.70

- Исполнения с другими комбинациями тока и частоты - по заказу.
- Выключатель может быть снабжен вспомогательным контактом.
- Ручка выключателя запирается на замок.

## Розетки с блокировкой и выключателем, 32 А, IP44



Оболочка: Полиэфирный термопласт (PBT)  
Кабельный ввод: удаляемые заглушки Ø 25 мм  
Сечение кабеля: 2,5 - 10 мм<sup>2</sup>



432 MVS6

2 СМС706002 F0061

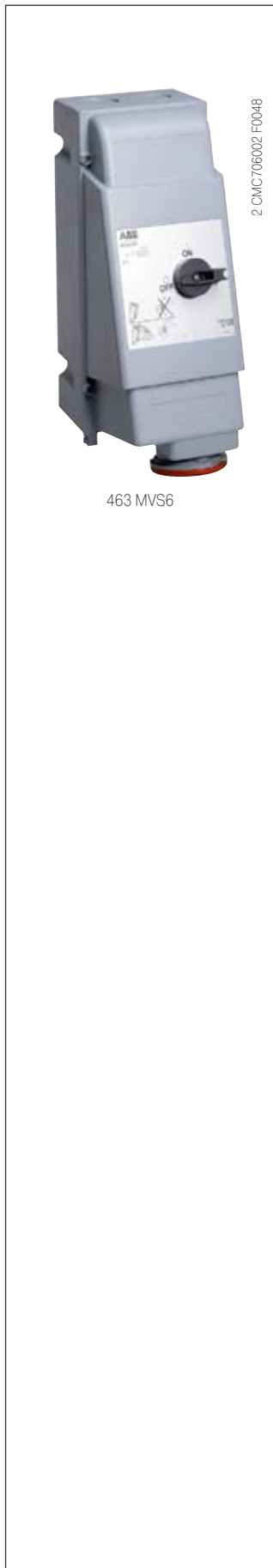
Зажимы/ полюса	Цветовой код	Напряжение, В	Частота, Гц	Тип (Код заказа)	Идент. номер	Упак., шт.	Масса 1 шт., кг
<b>2P+E</b>							
3	■ желтый	100-130	50 и 60	232 MVS4	2 CMA167691R1000	1	0.69
3	■ синий	200-250	50 и 60	232 MVS6	2 CMA167692R1000	1	0.69
<b>3P+E</b>							
4	■ черный	600-690	50 и 60	332 MVS5	2 CMA167699R1000	1	0.72
4	■ красный	380-415	50 и 60	332 MVS6	2 CMA167700R1000	1	0.72
4	■ черный	480-500	50 и 60	332 MVS7	2 CMA167701R1000	1	0.72
4	■ синий	200-250	50 и 60	332 MVS9	2 CMA167702R1000	1	0.72
<b>3P+N+E</b>							
5	■ красный	346-415	50 и 60	432 MVS6	2 CMA167709R1000	1	0.76

- Исполнения с другими комбинациями тока и частоты - по заказу.
- Выключатель может быть снабжен вспомогательным контактом.
- Ручка выключателя запирается на замок.



# Розетки с блокировкой и выключателем

## Брызгозащищенные



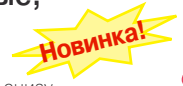
463 MVS6

### Розетки с блокировкой и выключателем, вертикальные, для работы в жестких условиях, 63 А, IP44

Оболочка: Полиэфирный термопласт (PBT)

Кабельный ввод: удаляемые заглушки Ø 40 + 50 мм сверху и метки для высверливания снизу

Сечение кабеля: 6 - 25 мм<sup>2</sup>



Зажимы/ полюса	Цветовой код	Напряжение, В	Частота, Гц	Тип (Код заказа)	Идент. номер	Упак., шт.	Масса 1 шт., кг
<b>2P+E</b>							
3	■ желтый	100-130	50 и 60	263 MVS4	2 CMA162327R1000	1	3.50
3	■ синий	200-250	50 и 60	263 MVS6	2 CMA162328R1000	1	3.50
<b>3P+E</b>							
4	■ черный	600-690	50 и 60	363 MVS5	2 CMA162335R1000	1	3.50
4	■ красный	380-415	50 и 60	363 MVS6	2 CMA162336R1000	1	3.50
4	■ черный	480-500	50 и 60	363 MVS7	2 CMA162337R1000	1	3.50
4	■ синий	200-250	50 и 60	316 MVS9	2 CMA162338R1000	1	3.50
<b>3P+N+E</b>							
5	■ красный	346-415	50 и 60	463 MVS6	2 CMA162345R1000	1	3.60

- Исполнения с другими комбинациями тока и частоты - по заказу..

- Ручка выключателя запирается на замок.

# Розетки с блокировкой и выключателем

## Водонепроницаемые

### Розетки с блокировкой и выключателем, 16 А, IP67

Оболочка: Полиэфирный термoplast (PBT)  
 Кабельный ввод: удаляемые заглушки Ø 25 мм  
 Сальник в комплект поставки не входит, см. раздел «аксессуары» (с. 74)  
 Сечение кабеля: 1,5 - 4 мм<sup>2</sup>



216 MVS6W

2.CMCT060002.F0068

Зажимы/ полюса	Цветовой код	Напряжение, В	Частота, Гц	Тип (Код заказа)	Идент. номер	Упак., шт.	Масса 1 шт., кг
<b>2P+E</b>							
3	■ желтый	100-130	50 и 60	216 MVS4W	2 CMA167823R1000	1	0.63
<b>3</b>	■ <b>синий</b>	<b>200-250</b>	<b>50 и 60</b>	<b>216 MVS6W</b>	<b>2 CMA167824R1000</b>	<b>1</b>	<b>0.63</b>
3	■ красный	380-415	50 и 60	216 MVS9W	2 CMA167825R1000	1	0.63
3	■ серый	трансф.	50 и 60	216 MVS12W	2 CMA167826R1000	1	0.63
3	■ серый		перем. ток	216 MVS1W	2 CMA167827R1000	1	0.63
<b>3P+E</b>							
4	■ зелен.	>50	>300-500	316 MVS2W	2 CMA167828R1000	1	0.67
4	■ серый	380/440	50/60	316 MVS3W	2 CMA167829R1000	1	0.67
4	■ желтый	100-130	50 и 60	316 MVS4W	2 CMA167830R1000	1	0.67
4	■ черный	600-690	50 и 60	316 MVS5W	2 CMA167831R1000	1	0.67
<b>4</b>	■ <b>красный</b>	<b>380-415</b>	<b>50 и 60</b>	<b>316 MVS6W</b>	<b>2 CMA167832R1000</b>	<b>1</b>	<b>0.67</b>
4	■ черный	480-500	50 и 60	316 MVS7W	2 CMA167833R1000	1	0.67
4	■ синий	200-250	50 и 60	316 MVS9W	2 CMA167834R1000	1	0.67
4	■ зелен.	>50	100-300	316 MVS10W	2 CMA167835R1000	1	0.67
4	■ красный	440-460	60	316 MVS11W	2 CMA167836R1000	1	0.67
4	■ серый		перем. ток	316 MVS1W	2 CMA167838R1000	1	0.67
<b>3P+N+E</b>							
5	■ зелен.	>50	>300-500	416 MVS2W	2 CMA167839R1000	1	0.70
5	■ серый	380/440	50/60	416 MVS3W	2 CMA167840R1000	1	0.70
5	■ желтый	100-130	50 и 60	416 MVS4W	2 CMA167841R1000	1	0.70
<b>5</b>	■ <b>красный</b>	<b>346-415</b>	<b>50 и 60</b>	<b>416 MVS6W</b>	<b>2 CMA167842R1000</b>	<b>1</b>	<b>0.70</b>
5	■ черный	480-500	50 и 60	416 MVS7W	2 CMA167843R1000	1	0.70
5	■ синий	208-250	50 и 60	416 MVS9W	2 CMA167844R1000	1	0.70
5	■ красный	440-460	60	416 MVS11W	2 CMA167845R1000	1	0.70
5	■ серый		перем. ток	416 MVS1W	2 CMA167846R1000	1	0.70

- Исполнения с другими комбинациями тока и частоты - по заказу.
- Выключатель может быть снабжен вспомогательным контактом.
- Ручка выключателя запирается на замок.

### Розетки с блокировкой и выключателем, 32 А, IP67

Оболочка: Полиэфирный термoplast (PBT)  
 Кабельный ввод: удаляемые заглушки Ø 25 мм  
 Сальник в комплект поставки не входит, см. раздел «аксессуары» (с. 74)  
 Сечение кабеля: 2,5 - 10 мм<sup>2</sup>



432 MVS6W

2.CMCT060002.F0068

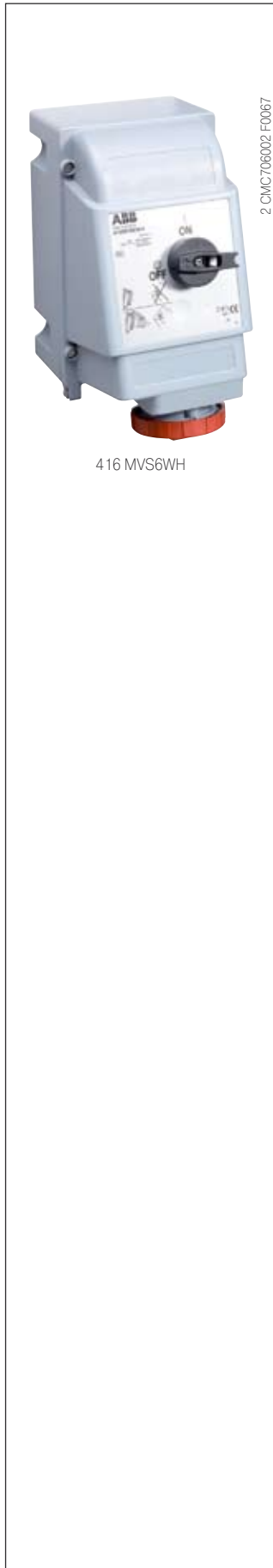
Зажимы/ полюса	Цветовой код	Напряжение, В	Частота, Гц	Тип (Код заказа)	Идент. номер	Упак., шт.	Масса 1 шт., кг
<b>2P+E</b>							
3	■ желтый	100-130	50 и 60	232 MVS4W	2 CMA167870R1000	1	0.69
<b>3</b>	■ <b>синий</b>	<b>200-250</b>	<b>50 и 60</b>	<b>232 MVS6W</b>	<b>2 CMA167871R1000</b>	<b>1</b>	<b>0.69</b>
3	■ красный	380-415	50 и 60	232 MVS9W	2 CMA167872R1000	1	0.69
3	■ серый	трансф.	50 и 60	232 MVS12W	2 CMA167873R1000	1	0.69
3	■ серый		перем. ток	232 MVS1W	2 CMA167874R1000	1	0.69
<b>3P+E</b>							
4	■ зелен.	>50	>300-500	332 MVS2W	2 CMA167875R1000	1	0.72
4	■ серый	380/440	50/60	332 MVS3W	2 CMA167876R1000	1	0.72
4	■ желтый	100-130	50 и 60	332 MVS4W	2 CMA167877R1000	1	0.72
4	■ черный	600-690	50 и 60	332 MVS5W	2 CMA167878R1000	1	0.72
<b>4</b>	■ <b>красный</b>	<b>380-415</b>	<b>50 и 60</b>	<b>332 MVS6W</b>	<b>2 CMA167879R1000</b>	<b>1</b>	<b>0.72</b>
4	■ черный	480-500	50 и 60	332 MVS7W	2 CMA167880R1000	1	0.72
4	■ синий	200-250	50 и 60	332 MVS9W	2 CMA167881R1000	1	0.72
4	■ зелен.	>50	100-300	332 MVS10W	2 CMA167882R1000	1	0.72
4	■ красный	440-460	60	332 MVS11W	2 CMA167883R1000	1	0.72
4	■ серый		перем. ток	332 MVS1W	2 CMA167884R1000	1	0.72
<b>3P+N+E</b>							
5	■ зелен.	>50	>300-500	432 MVS2W	2 CMA167885R1000	1	0.76
5	■ серый	380/440	50/60	432 MVS3W	2 CMA167886R1000	1	0.76
5	■ желтый	100-130	50 и 60	432 MVS4W	2 CMA167887R1000	1	0.76
<b>5</b>	■ <b>красный</b>	<b>346-415</b>	<b>50 и 60</b>	<b>432 MVS6W</b>	<b>2 CMA167888R1000</b>	<b>1</b>	<b>0.76</b>
5	■ черный	480-500	50 и 60	432 MVS7W	2 CMA167889R1000	1	0.76
5	■ синий	208-250	50 и 60	432 MVS9W	2 CMA167890R1000	1	0.76
5	■ красный	440-460	60	432 MVS11W	2 CMA167891R1000	1	0.76
5	■ серый		перем. ток	432 MVS1W	2 CMA167892R1000	1	0.76

- Исполнения с другими комбинациями тока и частоты - по заказу.
- Выключатель может быть снабжен вспомогательным контактом.
- Ручка выключателя запирается на замок.

• Аксессуары ..... стр. 73      • Технические характеристики ..... стр. 91      • Размеры ..... стр. 92

# Розетки с блокировкой и выключателем, вертикальные, для работы в жестких условиях

## Водонепроницаемые



### Розетки с блокировкой и выключателем, вертикальные, для работы в жестких условиях, 16 А, IP67

**Новинка!**

**Critical & Safe**

Оболочка: Полиэфирный термопласт (PBT)  
 Кабельный ввод: удаляемые заглушки Ø 25 + 32 мм сверху и метки для высверливания снизу  
 Сальник в комплект поставки не входит, см. раздел «аксессуары» (с. 74)  
 Сечение кабеля: 1.5 - 4 мм<sup>2</sup>

Зажимы/полюса	Цветовой код	Напряжение, В	Частота, Гц	Тип (Код заказа)	Идент. номер	Упак., шт.	Масса 1 шт., кг
<b>2P+E</b>							
3	■ желтый	100-130	50 и 60	216 MVS4WH	2 CMA163256R1000	1	1.75
3	■ синий	200-250	50 и 60	216 MVS6WH	2 CMA163257R1000	1	1.75
3	■ красный	380-415	50 и 60	216 MVS9WH	2 CMA163258R1000	1	1.75
3	■ серый	трансф.	50 и 60	216 MVS12WH	2 CMA163259R1000	1	1.75
3	■ серый		перем. ток	216 MVS1WH	2 CMA163255R1000	1	1.75
<b>3P+E</b>							
4	■ желтый	100-130	50 и 60	316 MVS4WH	2 CMA163262R1000	1	1.79
4	■ черный	600-690	50 и 60	316 MVS5WH	2 CMA163263R1000	1	1.79
4	■ красный	380-415	50 и 60	316 MVS6WH	2 CMA163264R1000	1	1.79
4	■ черный	480-500	50 и 60	316 MVS7WH	2 CMA163265R1000	1	1.79
4	■ синий	200-250	50 и 60	316 MVS9WH	2 CMA163266R1000	1	1.79
4	■ зелен.	>50	100-300	316 MVS10WH	2 CMA163267R1000	1	1.79
4	■ красный	440-460	60	316 MVS11WH	2 CMA163268R1000	1	1.79
4	■ серый		перем. ток	316 MVS1WH	2 CMA163261R1000	1	1.79
<b>3P+N+E</b>							
5	■ зелен.	>50	>300-500	416 MVS2WH	2 CMA163271R1000	1	1.83
5	■ красный	346-415	50 и 60	416 MVS6WH	2 CMA163272R1000	1	1.83
5	■ синий	208-250	50 и 60	416 MVS9WH	2 CMA163273R1000	1	1.83
5	■ серый		перем. ток	416 MVS1WH	2 CMA163270R1000	1	1.83

- Исполнения с другими комбинациями тока и частоты - по заказу.  
 - Ручка выключателя запирается на замок.

### Розетки с блокировкой и выключателем, вертикальные, для работы в жестких условиях, 32 А, IP67

**Новинка!**

**Critical & Safe**

Оболочка: Полиэфирный термопласт (PBT)  
 Кабельный ввод: удаляемые заглушки Ø 25 + 32 мм сверху и метки для высверливания снизу  
 Сальник в комплект поставки не входит, см. раздел «аксессуары» (с. 74)  
 Сечение кабеля: 2,5 - 10 мм<sup>2</sup>

Зажимы/полюса	Цветовой код	Напряжение, В	Частота, Гц	Тип (Код заказа)	Идент. номер	Упак., шт.	Масса 1 шт., кг
<b>2P+E</b>							
3	■ синий	200-250	50 и 60	232 MVS6WH	2 CMA163276R1000	1	1.87
3	■ серый		перем. ток	232 MVS1WH	2 CMA163275R1000	1	1.87
<b>3P+E</b>							
4	■ черный	600-690	50 и 60	332 MVS5WH	2 CMA163278R1000	1	1.91
4	■ красный	380-415	50 и 60	332 MVS6WH	2 CMA163279R1000	1	1.91
4	■ черный	480-500	50 и 60	332 MVS7WH	2 CMA163280R1000	1	1.91
4	■ синий	200-250	50 и 60	332 MVS9WH	2 CMA163281R1000	1	1.91
4	■ серый		перем. ток	332 MVS1WH	2 CMA163277R1000	1	1.91
<b>3P+N+E</b>							
5	■ красный	346-415	50 и 60	432 MVS6WH	2 CMA163285R1000	1	1.95
5	■ черный	480-500	50 и 60	432 MVS7WH	2 CMA163286R1000	1	1.95
5	■ серый		перем. ток	432 MVS1WH	2 CMA163284R1000	1	1.95

- Исполнения с другими комбинациями тока и частоты - по заказу.  
 - Ручка выключателя запирается на замок.

# Розетки с блокировкой и выключателем, вертикальные, для работы в жестких условиях

## Водонепроницаемые

### Розетки с блокировкой и выключателем, вертикальные, для работы в жестких условиях, 63 А, IP67

Оболочка: Полиэфирный термопласт (PBT)

Кабельный ввод: удаляемые заглушки Ø 40 + 50 мм сверху и метки для высверливания снизу

Сальник в комплект поставки не входит, см. раздел «аксессуары» (с. 74)

Сечение кабеля: 6 - 25 мм<sup>2</sup>



Зажимы/ полюса	Цветовой код	Напряжение, В	Частота, Гц	Тип (Код заказа)	Идент. номер	Упак., шт.	Масса 1 шт., кг
<b>2P+E</b>							
3	■ желтый	100-130	50 и 60	263 MVS4WH	2 CMA162827R1000	1	3.50
3	■ синий	<b>200-250</b>	<b>50 и 60</b>	<b>263 MVS6WH</b>	<b>2 CMA162828R1000</b>	<b>1</b>	<b>3.50</b>
3	■ красный	380-415	50 и 60	263 MVS9WH	2 CMA162829R1000	1	3.50
3	■ серый		перем. ток	263 MVS1WH	2 CMA162831R1000	1	3.50
<b>3P+E</b>							
4	■ желтый	100-130	50 и 60	363 MVS4WH	2 CMA162834R1000	1	3.50
4	■ черный	600-690	50 и 60	363 MVS5WH	2 CMA162835R1000	1	3.50
4	■ красный	<b>380-415</b>	<b>50 и 60</b>	<b>363 MVS6WH</b>	<b>2 CMA162836R1000</b>	<b>1</b>	<b>3.50</b>
4	■ черный	480-500	50 и 60	363 MVS7WH	2 CMA162837R1000	1	3.50
4	■ синий	200-250	50 и 60	363 MVS9WH	2 CMA162838R1000	1	3.50
4	■ красный	440-460	60	363 MVS11WH	2 CMA162840R1000	1	3.50
4	■ серый		перем. ток	363 MVS1WH	2 CMA162841R1000	1	3.50
<b>3P+N+E</b>							
5	■ желтый	100-130	50 и 60	463 MVS4WH	2 CMA162844R1000	1	3.60
5	■ красный	<b>346-415</b>	<b>50 и 60</b>	<b>463 MVS6WH</b>	<b>2 CMA162845R1000</b>	<b>1</b>	<b>3.60</b>
5	■ черный	480-500	50 и 60	463 MVS7WH	2 CMA162846R1000	1	3.60
5	■ синий	208-250	50 и 60	463 MVS9WH	2 CMA162847R1000	1	3.60
5	■ красный	440-460	60	463 MVS11WH	2 CMA162848R1000	1	3.60
5	■ серый		перем. ток	463 MVS1WH	2 CMA162849R1000	1	3.60

- Исполнения с другими комбинациями тока и частоты - по заказу.

- Ручка выключателя запирается на замок.

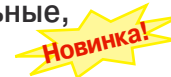
### Розетки с блокировкой и выключателем, вертикальные, для работы в тяжелых условиях, 125 А, IP67

Оболочка: Полиэфирный термопласт (PBT)

Кабельный ввод: удаляемые заглушки Ø 40 + 50 мм сверху и метки для высверливания снизу

Сальник в комплект поставки не входит, см. раздел «аксессуары» (с. 74)

Сечение кабеля: 16 - 70 мм<sup>2</sup>



Зажимы/ полюса	Цветовой код	Напряжение, В	Частота, Гц	Тип (Код заказа)	Идент. номер	Упак., шт.	Масса 1 шт., кг
<b>2P+E</b>							
3	■ желтый	100-130	50 и 60	2125 MVS4WH	2 CMA162738R1000	1	4.40
3	■ синий	<b>200-250</b>	<b>50 и 60</b>	<b>2125 MVS6WH</b>	<b>2 CMA162739R1000</b>	<b>1</b>	<b>4.40</b>
3	■ серый		перем. ток	2125 MVS1WH	2 CMA162740R1000	1	4.40
<b>3P+E</b>							
4	■ желтый	100-130	50 и 60	3125 MVS4WH	2 CMA162741R1000	1	4.40
4	■ красный	<b>380-415</b>	<b>50 и 60</b>	<b>3125 MVS6WH</b>	<b>2 CMA162742R1000</b>	<b>1</b>	<b>4.40</b>
4	■ черный	480-500	50 и 60	3125 MVS7WH	2 CMA162743R1000	1	4.40
4	■ синий	200-250	50 и 60	3125 MVS9WH	2 CMA162744R1000	1	4.40
4	■ красный	440-460	60	3125 MVS11WH	2 CMA162745R1000	1	4.40
4	■ серый		перем. ток	3125 MVS1WH	2 CMA162746R1000	1	4.40
<b>3P+N+E</b>							
5	■ желтый	100-130	50 и 60	4125 MVS4WH	2 CMA162791R1000	1	4.50
5	■ красный	<b>346-415</b>	<b>50 и 60</b>	<b>4125 MVS6WH</b>	<b>2 CMA162792R1000</b>	<b>1</b>	<b>4.50</b>
5	■ черный	480-500	50 и 60	4125 MVS7WH	2 CMA162793R1000	1	4.50
5	■ синий	208-250	50 и 60	4125 MVS9WH	2 CMA162794R1000	1	4.50
5	■ красный	440-460	60	4125 MVS11WH	2 CMA162795R1000	1	4.50
5	■ серый		перем. ток	4125 MVS1WH	2 CMA162796R1000	1	4.50

- Исполнения с другими комбинациями тока и частоты - по заказу.

- Ручка выключателя запирается на замок.

• Аксессуары ..... стр. 73 • Технические характеристики ..... стр. 91 • Размеры ..... стр. 92



363 MVS6WH

2.CMCT06002.F0027



4125 MVS6WH

2.CMCT06002.F0022

# Розетки с блокировкой и выключателем

## Брызгозащищенные



316 MM9

2 СМСТ06002-FO034

### Розетки с блокировкой и выключателем, 16 А, IP44

Оболочка: алюминий  
Кабельный ввод: 2 x M25 + 2 x M32  
Сечение кабеля: 1.5 - 4 мм<sup>2</sup>



Зажимы/ полюса	Цветовой код	Напряжение, В	Частота, Гц	Тип (Код заказа)	Идент. номер	Упак., шт.	Масса 1 шт., кг
<b>3P+E</b>							
4	■ желтый	100-130	50 и 60	316 MM4	2 CMA167973R1000	1	1.30
4	■ черный	600-690	50 и 60	316 MM5	2 CMA167974R1000	1	1.30
<b>4</b>	<b>■ красный</b>	<b>380-415</b>	<b>50 и 60</b>	<b>316 MM6</b>	<b>2 CMA167975R1000</b>	<b>1</b>	<b>1.30</b>
4	■ черный	480-500	50 и 60	316 MM7	2 CMA167976R1000	1	1.30
4	■ синий	200-250	50 и 60	316 MM9	2 CMA167977R1000	1	1.30
4	■ зелен.	>50	100-300	316 MM10	2 CMA167978R1000	1	1.30
4	■ красный	440-460	60	316 MM11	2 CMA167979R1000	1	1.30
4	■ серый		перем. ток	316 MM1	2 CMA167980R1000	1	1.30
<b>3P+N+E</b>							
5	■ зелен.	>50	>300-500	416 MM2	2 CMA167983R1000	1	1.32
<b>5</b>	<b>■ красный</b>	<b>346-415</b>	<b>50 и 60</b>	<b>416 MM6</b>	<b>2 CMA167984R1000</b>	<b>1</b>	<b>1.32</b>
5	■ синий	208-250	50 и 60	416 MM9	2 CMA167986R1000	1	1.32
5	■ красный	440-460	60	416 MM11	2 CMA167987R1000	1	1.32
5	■ серый		перем. ток	416 MM1	2 CMA167988R1000	1	1.32

- Выключатель может быть снабжен вспомогательным контактом.
- Ручка выключателя запирается на замок.



432 MM6

2 СМСТ06002-FO035

### Розетки с блокировкой и выключателем, 32 А, IP44

Оболочка: алюминий  
Кабельный ввод: 2 x M25 + 2 x M32  
Сечение кабеля: 2,5 - 10 мм<sup>2</sup>



Зажимы/ полюса	Цветовой код	Напряжение, В	Частота, Гц	Тип (Код заказа)	Идент. номер	Упак., шт.	Масса 1 шт., кг
<b>3P+E</b>							
4	■ серый	380/440	50/60	332 MM3	2 CMA167990R1000	1	1.42
4	■ желтый	100-130	50 и 60	332 MM4	2 CMA167991R1000	1	1.42
4	■ черный	600-690	50 и 60	332 MM5	2 CMA167992R1000	1	1.42
<b>4</b>	<b>■ красный</b>	<b>380-415</b>	<b>50 и 60</b>	<b>332 MM6</b>	<b>2 CMA167993R1000</b>	<b>1</b>	<b>1.42</b>
4	■ черный	480-500	50 и 60	332 MM7	2 CMA167994R1000	1	1.42
4	■ синий	200-250	50 и 60	332 MM9	2 CMA167995R1000	1	1.42
4	■ зелен.	>50	100-300	332 MM10	2 CMA167996R1000	1	1.42
4	■ красный	440-460	60	332 MM11	2 CMA167997R1000	1	1.42
4	■ серый		перем. ток	332 MM1	2 CMA167998R1000	1	1.42
<b>3P+N+E</b>							
<b>5</b>	<b>■ красный</b>	<b>346-415</b>	<b>50 и 60</b>	<b>432 MM6</b>	<b>2 CMA168002R1000</b>	<b>1</b>	<b>1.48</b>
5	■ черный	480-500	50 и 60	432 MM7	2 CMA168003R1000	1	1.48
5	■ синий	208-250	50 и 60	432 MM9	2 CMA168004R1000	1	1.48
5	■ серый		перем. ток	432 MM1	2 CMA168006R1000	1	1.48

- Выключатель может быть снабжен вспомогательным контактом.
- Ручка выключателя запирается на замок.

# Розетки с блокировкой и выключателем Брызгозащищенные

## Розетки с блокировкой и выключателем, 63 А, IP44

Оболочка: алюминий  
Кабельный ввод: 4 x M40  
Сечение кабеля: 6 - 25 мм<sup>2</sup>



263 MM6

2.CMCT06002.F0034

Зажимы/ полюса	Цветовой код	Напряжение, В	Частота, Гц	Тип (Код заказа)	Идент. номер	Упак., шт.	Масса 1 шт., кг
<b>2P+E</b>							
3	■ желтый	100-130	50 и 60	263 MM4	2 CMA168030R1000	1	2.20
3	■ синий	<b>200-250</b>	<b>50 и 60</b>	<b>263 MM6</b>	<b>2 CMA168031R1000</b>	<b>1</b>	<b>2.20</b>
3	■ красный	380-415	50 и 60	263 MM9	2 CMA168032R1000	1	2.20
3	■ серый		перем. ток	263 MM1	2 CMA168033R1000	1	2.20
<b>3P+E</b>							
4	■ желтый	100-130	50 и 60	363 MM4	2 CMA168034R1000	1	2.22
4	■ черный	600-690	50 и 60	363 MM5	2 CMA168035R1000	1	2.22
4	■ <b>красный</b>	<b>380-415</b>	<b>50 и 60</b>	<b>363 MM6</b>	<b>2 CMA168036R1000</b>	<b>1</b>	<b>2.22</b>
4	■ черный	480-500	50 и 60	363 MM7	2 CMA168037R1000	1	2.22
4	■ синий	200-250	50 и 60	363 MM9	2 CMA168038R1000	1	2.22
4	■ красный	440-460	60	363 MM11	2 CMA168039R1000	1	2.22
4	■ серый		перем. ток	363 MM1	2 CMA168040R1000	1	2.22
<b>3P+N+E</b>							
5	■ <b>красный</b>	<b>346-415</b>	<b>50 и 60</b>	<b>463 MM6</b>	<b>2 CMA168042R1000</b>	<b>1</b>	<b>2.35</b>
5	■ черный	480-500	50 и 60	463 MM7	2 CMA168043R1000	1	2.35
5	■ синий	208-250	50 и 60	463 MM9	2 CMA168044R1000	1	2.35
5	■ серый		перем. ток	463 MM1	2 CMA168046R1000	1	2.35

- Выключатель может быть снабжен вспомогательным контактом.

- Ручка выключателя запирается на замок.

## Розетки с блокировкой и выключателем, 125 А, IP44

Оболочка: алюминий, степень защиты бокса IP44, розетка IP67  
Кабельный ввод: 2 x M50  
Сечение кабеля: 16 - 70 мм<sup>2</sup>



4125 MM6

2.CMCT06002.F0046

Зажимы/ полюса	Цветовой код	Напряжение, В	Частота, Гц	Тип (Код заказа)	Идент. номер	Упак., шт.	Масса 1 шт., кг
<b>2P+E</b>							
3	■ синий	200-250	50 и 60	2125 MM6	2 CMA168047R1000	1	7.70
<b>3P+E</b>							
4	■ <b>красный</b>	<b>380-415</b>	<b>50 и 60</b>	<b>3125 MM6</b>	<b>2 CMA168048R1000</b>	<b>1</b>	<b>7.90</b>
4	■ черный	480-500	50 и 60	3125 MM7	2 CMA168049R1000	1	7.90
4	■ синий	200-250	50 и 60	3125 MM9	2 CMA168050R1000	1	7.90
4	■ красный	440-460	60	3125 MM11	2 CMA168051R1000	1	7.90
4	■ серый		перем. ток	3125 MM1	2 CMA168052R1000	1	7.90
<b>3P+N+E</b>							
5	■ <b>красный</b>	<b>346-415</b>	<b>50 и 60</b>	<b>4125 MM6</b>	<b>2 CMA168053R1000</b>	<b>1</b>	<b>8.10</b>
5	■ черный	480-500	50 и 60	4125 MM7	2 CMA168054R1000	1	8.10
5	■ красный	440-460	60	4125 MM11	2 CMA168055R1000	1	8.10
5	■ серый		перем. ток	4125 MM1	2 CMA168056R1000	1	8.10

- Выключатель может быть снабжен вспомогательным контактом.

- Ручка выключателя запирается на замок.

- Кабельные зажимы для алюминиевых проводников - по заказу

# Розетки с блокировкой, выключателем и автоматом

## Брызгозащищенные



216 MPM6

2 СМС706002 F0042

### Розетки с блокировкой, выключателем и автоматом 16 А, IP44

Оболочка: Полиэфирный термопласт (PBT)  
 Встроенный автомат типа S 200-C16  
 Кабельный ввод: удаляемые заглушки 2 x Ø 25 мм  
 Сечение кабеля: 1,5 - 10 мм<sup>2</sup>



Зажимы/ полюса	Цветовой код	Напряжение, В	Частота, Гц	Тип (Код заказа)	Идент. номер	Упак., шт.	Масса 1 шт., кг
<b>2P+E</b>							
3	■ синий	200-250	50 и 60	216 MPM6	2 CMA167578R1000	1	1.71
<b>3P+E</b>							
4	■ черный	600-690	50 и 60	316 MPM5	2 CMA167584R1000	1	1.74
4	■ красный	380-415	50 и 60	316 MPM6	2 CMA167585R1000	1	1.74
4	■ синий	200-250	50 и 60	316 MPM9	2 CMA167587R1000	1	1.74
<b>3P+N+E</b>							
5	■ красный	346-415	50 и 60	416 MPM6	2 CMA167594R1000	1	1.76

- Выключатель может быть снабжен вспомогательным контактом.
- Ручка выключателя запирается на замок.



432 MPM6

2 СМС706002 F0051

### Розетки с блокировкой, выключателем и автоматом, 32 А, IP44

Оболочка: Полиэфирный термопласт (PBT)  
 Встроенный автомат типа S 200-C32  
 Кабельный ввод: удаляемые заглушки 2 x Ø 25 мм  
 Сечение кабеля: 2,5 - 10 мм<sup>2</sup>



Зажимы/ полюса	Цветовой код	Напряжение, В	Частота, Гц	Тип (Код заказа)	Идент. номер	Упак., шт.	Масса 1 шт., кг
<b>2P+E</b>							
3	■ синий	200-250	50 и 60	232 MPM6	2 CMA167600R1000	1	1.77
<b>3P+E</b>							
4	■ черный	600-690	50 и 60	332 MPM5	2 CMA167607R1000	1	1.78
4	■ красный	380-415	50 и 60	332 MPM6	2 CMA167608R1000	1	1.78
4	■ синий	200-250	50 и 60	332 MPM9	2 CMA167610R1000	1	1.78
<b>3P+N+E</b>							
5	■ красный	346-415	50 и 60	432 MPM6	2 CMA167617R1000	1	1.80

- Выключатель может быть снабжен вспомогательным контактом.
- Ручка выключателя запирается на замок.

# Розетки с блокировкой, выключателем и автоматом

## Водонепроницаемые

### Розетки с блокировкой, выключателем и автоматом 16 А, IP67

Оболочка: Полиэфирный термопласт (PBT)

Встроенный автомат Типа S 200-C16

Кабельный ввод: удаляемые заглушки 2 x Ø 25 мм

Сальник в комплект поставки не входит, см. раздел «аксессуары» (с. 74)

Сечение кабеля: 1,5 - 10 мм<sup>2</sup>



2 СМС706002 F0043



216 MPM6W

Зажимы/ полюса	Цветовой код	Напряжение, В	Частота, Гц	Тип (Код заказа)	Идент. номер	Упак., шт.	Масса 1 шт., кг
<b>2P+E</b>							
3	■ желтый	100-130	50 и 60	216 MPM4W	2 CMA167948R1000	1	1.74
3	■ синий	<b>200-250</b>	<b>50 и 60</b>	<b>216 MPM6W</b>	<b>2 CMA167949R1000</b>	<b>1</b>	<b>1.74</b>
3	■ красный	380-415	50 и 60	216 MPM9W	2 CMA167950R1000	1	1.74
3	■ серый	трансф.	50 и 60	216 MPM12W	2 CMA167951R1000	1	1.74
<b>3P+E</b>							
4	■ зелен.	>50	>300-500	316 MPM2W	2 CMA167953R1000	1	1.77
4	■ серый	380/440	50/60	316 MPM3W	2 CMA167954R1000	1	1.77
4	■ желтый	100-130	50 и 60	316 MPM4W	2 CMA167955R1000	1	1.77
4	■ черный	600-690	50 и 60	316 MPM5W	2 CMA167956R1000	1	1.77
4	■ красный	<b>380-415</b>	<b>50 и 60</b>	<b>316 MPM6W</b>	<b>2 CMA167957R1000</b>	<b>1</b>	<b>1.77</b>
4	■ черный	480-500	50 и 60	316 MPM7W	2 CMA167958R1000	1	1.77
4	■ синий	200-250	50 и 60	316 MPM9W	2 CMA167959R1000	1	1.77
4	■ зелен.	>50	100-300	316 MPM10W	2 CMA167960R1000	1	1.77
4	■ красный	440-460	60	316 MPM11W	2 CMA167961R1000	1	1.77
<b>3P+N+E</b>							
5	■ зелен.	>50	>300-500	416 MPM2W	2 CMA167963R1000	1	1.79
5	■ серый	380/440	50/60	416 MPM3W	2 CMA167964R1000	1	1.79
5	■ желтый	100-130	50 и 60	416 MPM4W	2 CMA167965R1000	1	1.79
5	■ красный	<b>346-415</b>	<b>50 и 60</b>	<b>416 MPM6W</b>	<b>2 CMA167966R1000</b>	<b>1</b>	<b>1.79</b>
5	■ черный	480-500	50 и 60	416 MPM7W	2 CMA167967R1000	1	1.79
5	■ синий	208-250	50 и 60	416 MPM9W	2 CMA167968R1000	1	1.79
5	■ красный	440-460	60	416 MPM11W	2 CMA167969R1000	1	1.79

- Выключатель может быть снабжен вспомогательным контактом.

- Ручка выключателя запирается на замок.

### Розетки с блокировкой, выключателем и автоматом, 32 А, IP67

Оболочка: Полиэфирный термопласт (PBT)

Встроенный автомат Типа S 200-C32

Кабельный ввод: удаляемые заглушки 2 x Ø 25 мм

Сальник в комплект поставки не входит, см. раздел «аксессуары» (с. 74)

Сечение кабеля: 2,5 - 10 мм<sup>2</sup>



2 СМС706002 F0052



432 MPM6W

Зажимы/ полюса	Цветовой код	Напряжение, В	Частота, Гц	Тип (Код заказа)	Идент. номер	Упак., шт.	Масса 1 шт., кг
<b>2P+E</b>							
3	■ желтый	100-130	50 и 60	232 MPM4W	2 CMA168007R1000	1	1.80
3	■ синий	<b>200-250</b>	<b>50 и 60</b>	<b>232 MPM6W</b>	<b>2 CMA168008R1000</b>	<b>1</b>	<b>1.80</b>
3	■ красный	380-415	50 и 60	232 MPM9W	2 CMA168009R1000	1	1.80
3	■ серый	трансф.	50 и 60	232 MPM12W	2 CMA168010R1000	1	1.80
<b>3P+E</b>							
4	■ зелен.	>50	>300-500	332 MPM2W	2 CMA168012R1000	1	1.81
4	■ серый	380/440	50/60	332 MPM3W	2 CMA168013R1000	1	1.81
4	■ желтый	100-130	50 и 60	332 MPM4W	2 CMA168014R1000	1	1.81
4	■ черный	600-690	50 и 60	332 MPM5W	2 CMA168015R1000	1	1.81
4	■ красный	<b>380-415</b>	<b>50 и 60</b>	<b>332 MPM6W</b>	<b>2 CMA168016R1000</b>	<b>1</b>	<b>1.81</b>
4	■ черный	480-500	50 и 60	332 MPM7W	2 CMA168017R1000	1	1.81
4	■ синий	200-250	50 и 60	332 MPM9W	2 CMA168018R1000	1	1.81
4	■ зелен.	>50	100-300	332 MPM10W	2 CMA168019R1000	1	1.81
4	■ красный	440-460	60	332 MPM11W	2 CMA168020R1000	1	1.81
<b>3P+N+E</b>							
5	■ зелен.	>50	>300-500	432 MPM2W	2 CMA168022R1000	1	1.83
5	■ серый	380/440	50/60	432 MPM3W	2 CMA168023R1000	1	1.83
5	■ желтый	100-130	50 и 60	432 MPM4W	2 CMA168024R1000	1	1.83
5	■ красный	<b>346-415</b>	<b>50 и 60</b>	<b>432 MPM6W</b>	<b>2 CMA168025R1000</b>	<b>1</b>	<b>1.83</b>
5	■ черный	480-500	50 и 60	432 MPM7W	2 CMA168026R1000	1	1.83
5	■ синий	208-250	50 и 60	432 MPM9W	2 CMA168027R1000	1	1.83
5	■ красный	440-460	60	432 MPM11W	2 CMA168028R1000	1	1.83

- Выключатель может быть снабжен вспомогательным контактом.

- Ручка выключателя запирается на замок.

• Аксессуары ..... стр. 73 • Технические характеристики ..... стр. 91 • Размеры ..... стр. 92



# Розетки с блокировкой, выключателем и УЗО, 30 мА

## Брызгозащищенные



216 MPR6

2 СМС706002 F0044

### Розетки с блокировкой, выключателем и УЗО, 30 мА, 16 А, IP44

Оболочка: Полиэфирный термопласт (PBT)  
 Встроенное УЗО 25 А / 0,03 А  
 Кабельный ввод: удаляемые заглушки 2 x Ø 25 мм  
 Сечение кабеля: 1,5 - 4 мм<sup>2</sup>



Зажимы/ полюса	Цветовой код	Напряжение, В	Частота, Гц	Тип (Код заказа)	Идент. номер	Упак., шт.	Масса 1 шт., кг
<b>2P+E</b>							
3	■ синий	200-250	50 и 60	216 MPR6	2 CMA167756R1000	1	1.71
<b>3P+E</b>							
4	■ красный	380-415	50 и 60	316 MPR6	2 CMA167764R1000	1	1.74
4	■ синий	200-250	50 и 60	316 MPR9	2 CMA167766R1000	1	1.74
<b>3P+N+E</b>							
5	■ красный	346-415	50 и 60	416 MPR6	2 CMA167772R1000	1	1.76

- Выключатель может быть снабжен вспомогательным контактом.
- Ручка выключателя запирается на замок.



432 MPR6

2 СМС706002 F0053

### Розетки с блокировкой, выключателем и УЗО, 30 мА, 32 А, IP44

Оболочка: Полиэфирный термопласт (PBT)  
 Встроенное УЗО 40 А / 0,03 А  
 Кабельный ввод: удаляемые заглушки 2 x Ø 25 мм  
 Сечение кабеля: 2,5 - 10 мм<sup>2</sup>



Зажимы/ полюса	Цветовой код	Напряжение, В	Частота, Гц	Тип (Код заказа)	Идент. номер	Упак., шт.	Масса 1 шт., кг
<b>2P+E</b>							
3	■ синий	200-250	50 и 60	232 MPR6	2 CMA167778R1000	1	1.77
<b>3P+E</b>							
4	■ красный	380-415	50 и 60	332 MPR6	2 CMA167786R1000	1	1.78
4	■ синий	200-250	50 и 60	332 MPR9	2 CMA167788R1000	1	1.78
<b>3P+N+E</b>							
5	■ красный	346-415	50 и 60	432 MPR6	2 CMA167795R1000	1	1.80

- Выключатель может быть снабжен вспомогательным контактом.
- Ручка выключателя запирается на замок.

# Розетки с блокировкой, выключателем и УЗО, 30 мА

Водонепроницаемые



216 MPR6W

2 СМСТ06002 F0054

## Розетки с блокировкой, выключателем и УЗО, 30 мА, 16 А, IP67

Оболочка: Полиэфирный термопласт (PBT)  
 Встроенное УЗО 25 А / 0,03 А  
 Кабельный ввод: удаляемые заглушки 2 x Ø 25 мм  
 Сальник в комплект поставки не входит, см. раздел «аксессуары» (с. 74)  
 Сечение кабеля: 1,5 - 4 мм<sup>2</sup>



Зажимы/ полюса	Цветовой код	Напряжение, В	Частота, Гц	Тип (Код заказа)	Идент. номер	Упак., шт.	Масса 1 шт., кг
<b>2P+E</b>							
3	■ желтый	100-130	50 и 60	216 MPR4W	2 CMA168057R1000	1	1.74
3	■ синий	<b>200-250</b>	<b>50 и 60</b>	<b>216 MPR6W</b>	<b>2 CMA168058R1000</b>	<b>1</b>	<b>1.74</b>
3	■ серый	трансф.	50 и 60	216 MPR12W	2 CMA168060R1000	1	1.74
<b>3P+E</b>							
4	■ серый	380/440	50/60	316 MPR3W	2 CMA168063R1000	1	1.77
4	■ желтый	100-130	50 и 60	316 MPR4W	2 CMA168064R1000	1	1.77
4	■ красный	<b>380-415</b>	<b>50 и 60</b>	<b>316 MPR6W</b>	<b>2 CMA168066R1000</b>	<b>1</b>	<b>1.77</b>
4	■ черный	480-500	50 и 60	316 MPR7W	2 CMA168067R1000	1	1.77
4	■ синий	200-250	50 и 60	316 MPR9W	2 CMA168068R1000	1	1.77
4	■ красный	440-460	60	316 MPR11W	2 CMA168070R1000	1	1.77
<b>3P+N+E</b>							
5	■ серый	380/440	50/60	416 MPR3W	2 CMA168073R1000	1	1.79
5	■ желтый	100-130	50 и 60	416 MPR4W	2 CMA168074R1000	1	1.79
5	■ красный	<b>346-415</b>	<b>50 и 60</b>	<b>416 MPR6W</b>	<b>2 CMA168075R1000</b>	<b>1</b>	<b>1.79</b>
5	■ черный	480-500	50 и 60	416 MPR7W	2 CMA168076R1000	1	1.79
5	■ синий	208-250	50 и 60	416 MPR9W	2 CMA168077R1000	1	1.79
5	■ красный	440-460	60	416 MPR11W	2 CMA168078R1000	1	1.79

- Выключатель может быть снабжен вспомогательным контактом.  
 - Ручка выключателя запирается на замок.



432 MPR6W

2 СМСТ06002 F0055

## Розетки с блокировкой, выключателем и УЗО, 30 мА, 32 А, IP67

Оболочка: Полиэфирный термопласт (PBT)  
 Встроенное УЗО 40 А / 0,03 А  
 Кабельный ввод: удаляемые заглушки 2 x Ø 25 мм  
 Сальник в комплект поставки не входит, см. раздел «аксессуары» (с. 74)  
 Сечение кабеля: 2,5 - 10 мм<sup>2</sup>



Зажимы/ полюса	Цветовой код	Напряжение, В	Частота, Гц	Тип (Код заказа)	Идент. номер	Упак., шт.	Масса 1 шт., кг
<b>2P+E</b>							
3	■ желтый	100-130	50 и 60	232 MPR4W	2 CMA168080R1000	1	1.80
3	■ синий	<b>200-250</b>	<b>50 и 60</b>	<b>232 MPR6W</b>	<b>2 CMA168081R1000</b>	<b>1</b>	<b>1.80</b>
3	■ серый	трансф.	50 и 60	232 MPR12W	2 CMA168083R1000	1	1.80
<b>3P+E</b>							
4	■ серый	380/440	50/60	332 MPR3W	2 CMA168086R1000	1	1.81
4	■ желтый	100-130	50 и 60	332 MPR4W	2 CMA168087R1000	1	1.81
4	■ красный	<b>380-415</b>	<b>50 и 60</b>	<b>332 MPR6W</b>	<b>2 CMA168089R1000</b>	<b>1</b>	<b>1.81</b>
4	■ черный	480-500	50 и 60	332 MPR7W	2 CMA168090R1000	1	1.81
4	■ синий	200-250	50 и 60	332 MPR9W	2 CMA168091R1000	1	1.81
4	■ красный	440-460	60	332 MPR11W	2 CMA168093R1000	1	1.81
<b>3P+N+E</b>							
5	■ серый	380/440	50/60	432 MPR3W	2 CMA168096R1000	1	1.83
5	■ желтый	100-130	50 и 60	432 MPR4W	2 CMA168097R1000	1	1.83
5	■ красный	<b>346-415</b>	<b>50 и 60</b>	<b>432 MPR6W</b>	<b>2 CMA168098R1000</b>	<b>1</b>	<b>1.83</b>
5	■ черный	480-500	50 и 60	432 MPR7W	2 CMA168099R1000	1	1.83
5	■ синий	208-250	50 и 60	432 MPR9W	2 CMA168100R1000	1	1.83
5	■ красный	440-460	60	432 MPR11W	2 CMA168101R1000	1	1.83

- Выключатель может быть снабжен вспомогательным контактом.  
 - Ручка выключателя запирается на замок.

• Аксессуары ..... стр. 73      • Технические характеристики ..... стр. 91      • Размеры ..... стр. 92

# Розетки с блокировкой и выключателем, подготовленные для установки автомата/УЗО

Брызгозащищенные / Водонепроницаемые



## Розетки с блокировкой и выключателем, подготовленные для установки автомата/УЗО, 16 А, IP44

Оболочка: Полиэфирный термoplast (PBT)  
Кабельный ввод: удаляемые заглушки 2 x Ø 25 мм  
Сечение кабеля: 1,5 - 10 мм<sup>2</sup>



Зажимы/ полюса	Цветовой код	Напряжение, В	Частота, Гц	Тип (Код заказа)	Идент. номер	Упак., шт.	Масса 1 шт., кг
2P+E 3	■ синий	200-250	50 и 60	216 MP6P	2 CMA162032R1000	1	0.78
3P+N+E 5	■ красный	346-415	50 и 60	416 MP6P	2 CMA162053R1000	1	0.88

- Ручка выключателя запирается на замок.
- Изделия поставляются без установленного автомата/УЗО.

## Розетки с блокировкой и выключателем, подготовленные для установки автомата/УЗО, 32 А, IP44

Оболочка: Полиэфирный термoplast (PBT)  
Кабельный ввод: удаляемые заглушки 2 x Ø 25 мм  
Сечение кабеля: 2,5 - 10 мм<sup>2</sup>



Зажимы/ полюса	Цветовой код	Напряжение, В	Частота, Гц	Тип (Код заказа)	Идент. номер	Упак., шт.	Масса 1 шт., кг
2P+E 3	■ синий	200-250	50 и 60	232 MP6P	2 CMA162062R1000	10	0.81
3P+N+E 5	■ красный	346-415	50 и 60	432 MP6P	2 CMA162083R1000	10	0.91

- Ручка выключателя запирается на замок.
- Изделия поставляются без установленного автомата/УЗО.

## Розетки с блокировкой и выключателем, подготовленные для установки автомата/УЗО, 16 А, IP67

Оболочка: Полиэфирный термoplast (PBT)  
Кабельный ввод: удаляемые заглушки 2 x Ø 25 мм  
Сальник в комплект поставки не входит, см. раздел «аксессуары» (с. 74)  
Сечение кабеля: 1,5 - 10 мм<sup>2</sup>



Зажимы/ полюса	Цветовой код	Напряжение, В	Частота, Гц	Тип (Код заказа)	Идент. номер	Упак., шт.	Масса 1 шт., кг
2P+E 3	■ синий	200-250	50 и 60	216 MP6WP	2 CMA162878R1000	1	0.82
3P+N+E 5	■ красный	346-415	50 и 60	416 MP6WP	2 CMA162895R1000	1	0.94

- Ручка выключателя запирается на замок.
- Изделия поставляются без установленного автомата/УЗО.

## Розетки с блокировкой и выключателем, подготовленные для установки автомата/УЗО, 32 А, IP67

Оболочка: Полиэфирный термoplast (PBT)  
Кабельный ввод: удаляемые заглушки 2 x Ø 25 мм  
Сальник в комплект поставки не входит, см. раздел «аксессуары» (с. 74)  
Сечение кабеля: 2,5 - 10 мм<sup>2</sup>



Зажимы/ полюса	Цветовой код	Напряжение, В	Частота, Гц	Тип (Код заказа)	Идент. номер	Упак., шт.	Масса 1 шт., кг
2P+E 3	■ синий	200-250	50 и 60	232 MP6WP	2 CMA163172R1000	1	0.85
3P+N+E 5	■ красный	346-415	50 и 60	432 MP6WP	2 CMA163193R1000	1	0.97

- Ручка выключателя запирается на замок.
- Изделия поставляются без установленного автомата/УЗО.

• Аксессуары .....стр. 73 • Технические характеристики ..... стр. 91 • Размеры ..... стр. 92

# Розетки с автоматом

## Брызгозащищенные

### Розетки с автоматом, 16 А, IP44

Оболочка: Полиэфирный термопласт (PBT)  
 Встроенный автомат типа S 200-C16  
 Кабельный ввод: удаляемые заглушки 2 x Ø 25 мм  
 Сечение кабеля: 1,5 - 10 мм<sup>2</sup>



Зажимы/ полюса	Цветовой код	Напряжение, В	Частота, Гц	Тип (Код заказа)	Идент. номер	Упак., шт.	Масса 1 шт., кг
<b>2P+E</b> 3	■ синий	200-250	50 и 60	216 RPM6	2 CMA168133R1000	1	1.13
<b>3P+E</b> 4	■ черный	600-690	50 и 60	316 RPM5	2 CMA168140R1000	1	1.16
4	■ красный	<b>380-415</b>	<b>50 и 60</b>	<b>316 RPM6</b>	<b>2 CMA168141R1000</b>	<b>1</b>	<b>1.16</b>
4	■ синий	200-250	50 и 60	316 RPM9	2 CMA168143R1000	1	1.16
<b>3P+N+E</b> 5	■ красный	346-415	50 и 60	416 RPM6	2 CMA168150R1000	1	1.18



216 RPM6

2-СМС707001F0009

### Розетки с автоматом, 32 А, IP44

Оболочка: Полиэфирный термопласт (PBT)  
 Встроенный автомат типа S 200-C32  
 Кабельный ввод: удаляемые заглушки 2 x Ø 25 мм  
 Сечение кабеля: 2,5 - 10 мм<sup>2</sup>



Зажимы/ полюса	Цветовой код	Напряжение, В	Частота, Гц	Тип (Код заказа)	Идент. номер	Упак., шт.	Масса 1 шт., кг
<b>2P+E</b> 3	■ синий	200-250	50 и 60	232 RPM6	2 CMA168156R1000	1	1.19
<b>3P+E</b> 4	■ черный	600-690	50 и 60	332 RPM5	2 CMA168163R1000	1	1.20
4	■ красный	<b>380-415</b>	<b>50 и 60</b>	<b>332 RPM6</b>	<b>2 CMA168164R1000</b>	<b>1</b>	<b>1.20</b>
4	■ синий	200-250	50 и 60	332 RPM9	2 CMA168166R1000	1	1.20
<b>3P+N+E</b> 5	■ красный	346-415	50 и 60	432 RPM6	2 CMA168173R1000	1	1.22



432 RPM6

2-СМС707001F0010

# Розетки с автоматом

## Водонепроницаемые



216 RPM6W

2.CMCT07001F0006

### Розетки с автоматом, 16 А, IP67

Оболочка: Полиэфирный термопласт (PBT)

Встроенный автомат типа S 200-C16

Кабельный ввод: удаляемые заглушки 2 x Ø 25 мм

Сальник в комплект поставки не входит, см. раздел «аксессуары» (с. 74)

Сечение кабеля: 1.5 - 10 мм<sup>2</sup>

Зажимы/полюса	Цветовой код В	Напряжение, В	Частота, Гц	Тип (Код заказа)	Идент. номер	Упак., шт.	Масса 1 шт., кг
<b>2P+E</b>							
3	■ желтый	100-130	50 и 60	216 RPM4W	2 CMA168196R1000	1	1.16
<b>3</b>	■ <b>синий</b>	<b>200-250</b>	<b>50 и 60</b>	<b>216 RPM6W</b>	<b>2 CMA168197R1000</b>	<b>1</b>	<b>1.16</b>
3	■ красный	380-415	50 и 60	216 RPM9W	2 CMA168198R1000	1	1.16
3	■ серый	трансф.	50 и 60	216 RPM12W	2 CMA168199R1000	1	1.16
<b>3P+E</b>							
4	■ зелен.	>50	>300-500	316 RPM2W	2 CMA168201R1000	1	1.19
4	■ серый	380/440	50/60	316 RPM3W	2 CMA168202R1000	1	1.19
4	■ желтый	100-130	50 и 60	316 RPM4W	2 CMA168203R1000	1	1.19
4	■ черный	600-690	50 и 60	316 RPM5W	2 CMA168204R1000	1	1.19
<b>4</b>	■ <b>красный</b>	<b>380-415</b>	<b>50 и 60</b>	<b>316 RPM6W</b>	<b>2 CMA168205R1000</b>	<b>1</b>	<b>1.19</b>
4	■ черный	480-500	50 и 60	316 RPM7W	2 CMA168206R1000	1	1.19
4	■ синий	200-250	50 и 60	316 RPM9W	2 CMA168207R1000	1	1.19
4	■ зелен.	>50	100-300	316 RPM10W	2 CMA168208R1000	1	1.19
4	■ красный	440-460	60	316 RPM11W	2 CMA168209R1000	1	1.19
<b>3P+N+E</b>							
5	■ зелен.	>50	>300-500	416 RPM2W	2 CMA168211R1000	1	1.21
5	■ серый	380/440	50/60	416 RPM3W	2 CMA168212R1000	1	1.21
5	■ желтый	100-130	50 и 60	416 RPM4W	2 CMA168213R1000	1	1.21
<b>5</b>	■ <b>красный</b>	<b>346-415</b>	<b>50 и 60</b>	<b>416 RPM6W</b>	<b>2 CMA168214R1000</b>	<b>1</b>	<b>1.21</b>
5	■ черный	480-500	50 и 60	416 RPM7W	2 CMA168215R1000	1	1.21
5	■ синий	208-250	50 и 60	416 RPM9W	2 CMA168216R1000	1	1.21
5	■ красный	440-460	60	416 RPM11W	2 CMA168217R1000	1	1.21



432 RPM6W

2.CMCT07001F0008

### Розетки с автоматом, 32 А, IP67

Оболочка: Полиэфирный термопласт (PBT)

Встроенный автомат типа S 200-C32

Кабельный ввод: удаляемые заглушки 2 x Ø 25 мм

Сальник в комплект поставки не входит, см. раздел «аксессуары» (с. 74)

Сечение кабеля: 2.5 - 10 мм<sup>2</sup>

Зажимы/полюса	Цветовой код В	Напряжение, В	Частота, Гц	Тип (Код заказа)	Идент. номер	Упак., шт.	Масса 1 шт., кг
<b>2P+E</b>							
3	■ желтый	100-130	50 и 60	232 RPM4W	2 CMA168219R1000	1	1.22
<b>3</b>	■ <b>синий</b>	<b>200-250</b>	<b>50 и 60</b>	<b>232 RPM6W</b>	<b>2 CMA168220R1000</b>	<b>1</b>	<b>1.22</b>
3	■ красный	380-415	50 и 60	232 RPM9W	2 CMA168221R1000	1	1.22
3	■ серый	трансф.	50 и 60	232 RPM12W	2 CMA168222R1000	1	1.22
<b>3P+E</b>							
4	■ зелен.	>50	>300-500	332 RPM2W	2 CMA168224R1000	1	1.23
4	■ серый	380/440	50/60	332 RPM3W	2 CMA168225R1000	1	1.23
4	■ желтый	100-130	50 и 60	332 RPM4W	2 CMA168226R1000	1	1.23
4	■ черный	600-690	50 и 60	332 RPM5W	2 CMA168227R1000	1	1.23
<b>4</b>	■ <b>красный</b>	<b>380-415</b>	<b>50 и 60</b>	<b>332 RPM6W</b>	<b>2 CMA168228R1000</b>	<b>1</b>	<b>1.23</b>
4	■ черный	480-500	50 и 60	332 RPM7W	2 CMA168229R1000	1	1.23
4	■ синий	200-250	50 и 60	332 RPM9W	2 CMA168230R1000	1	1.23
4	■ зелен.	>50	100-300	332 RPM10W	2 CMA168231R1000	1	1.23
4	■ красный	440-460	60	332 RPM11W	2 CMA168232R1000	1	1.23
<b>3P+N+E</b>							
5	■ зелен.	>50	>300-500	432 RPM2W	2 CMA168234R1000	1	1.25
5	■ серый	380/440	50/60	432 RPM3W	2 CMA168235R1000	1	1.25
5	■ желтый	100-130	50 и 60	432 RPM4W	2 CMA168236R1000	1	1.25
<b>5</b>	■ <b>красный</b>	<b>346-415</b>	<b>50 и 60</b>	<b>432 RPM6W</b>	<b>2 CMA168237R1000</b>	<b>1</b>	<b>1.25</b>
5	■ черный	480-500	50 и 60	432 RPM7W	2 CMA168238R1000	1	1.25
5	■ синий	208-250	50 и 60	432 RPM9W	2 CMA168239R1000	1	1.25
5	■ красный	440-460	60	432 RPM11W	2 CMA168240R1000	1	1.25

• Аксессуары .....стр. 73 • Технические характеристики ..... стр. 91 • Размеры ..... стр. 92

# Розетки с УЗО, 30 мА

## Брызгозащищенные

### Розетки с УЗО, 30 мА, 16 А, IP44

Оболочка: Полиэфирный термопласт (PBT)  
 Встроенное УЗО 25 А / 0,03 А  
 Кабельный ввод: удаляемые заглушки 2 x Ø 25 мм  
 Сечение кабеля: 1,5 - 4 мм<sup>2</sup>



Зажимы/ полюса	Цветовой код	Напряжение, В	Частота, Гц	Тип (Код заказа)	Идент. номер	Упак., шт.	Масса 1 шт., кг
2P+E 3	■ синий	200-250	50 и 60	216 RPR6	2 CMA168261R1000	1	1.13
3P+E 4	■ красный	380-415	50 и 60	316 RPR6	2 CMA168269R1000	1	1.16
4	■ синий	200-250	50 и 60	316 RPR9	2 CMA168271R1000	1	1.16
3P+N+E 5	■ красный	346-415	50 и 60	416 RPR6	2 CMA168278R1000	1	1.18

2 CMC707001F0011



216 RPR6

### Розетки с УЗО, 30 мА, 32 А, IP44

Оболочка: Полиэфирный термопласт (PBT)  
 Встроенное УЗО 40 А / 0,03 А  
 Кабельный ввод: удаляемые заглушки 2 x Ø 25 мм  
 Сечение кабеля: 2,5 - 10 мм<sup>2</sup>



Зажимы/ полюса	Цветовой код	Напряжение, В	Частота, Гц	Тип (Код заказа)	Идент. номер	Упак., шт.	Масса 1 шт., кг
2P+E 3	■ синий	200-250	50 и 60	232 RPR6	2 CMA168283R1000	1	1.19
3P+E 4	■ красный	380-415	50 и 60	332 RPR6	2 CMA168291R1000	1	1.20
4	■ синий	200-250	50 и 60	332 RPR9	2 CMA168293R1000	1	1.20
3P+N+E 5	■ красный	346-415	50 и 60	432 RPR6	2 CMA168300R1000	1	1.22

2 CMC707001F0012



432 RPR6

# Розетки с УЗО, 30 мА

## Водонепроницаемые



216 RPR6W

2 СМС707001F0005

### Розетки с УЗО, 30 мА, 16 А, IP67

Оболочка: Полиэфирный термопласт (PBT)

Встроенное УЗО 25 А / 0,03 А

Кабельный ввод: удаляемые заглушки 2 x Ø 25 мм

Сальник в комплект поставки не входит, см. раздел «аксессуары» (с. 74)

Сечение кабеля: 1.5 - 4 мм<sup>2</sup>



Зажимы/полюса	Цветовой код	Напряжение, В	Частота, Гц	Тип (Код заказа)	Идент. номер	Упак., шт.	Масса 1 шт., кг
<b>2P+E</b>							
3	■ желтый	100-130	50 и 60	216 RPR4W	2 CMA168323R1000	1	1.16
3	■ синий	200-250	50 и 60	216 RPR6W	2 CMA168324R1000	1	1.16
3	■ серый	трансф.	50 и 60	216 RPR12W	2 CMA168326R1000	1	1.16
<b>3P+E</b>							
4	■ серый	380/440	50/60	316 RPR3W	2 CMA168329R1000	1	1.19
4	■ желтый	100-130	50 и 60	316 RPR4W	2 CMA168330R1000	1	1.19
4	■ красный	380-415	50 и 60	316 RPR6W	2 CMA168332R1000	1	1.19
4	■ черный	480-500	50 и 60	316 RPR7W	2 CMA168333R1000	1	1.19
4	■ синий	200-250	50 и 60	316 RPR9W	2 CMA168334R1000	1	1.19
4	■ красный	440-460	60	316 RPR11W	2 CMA168336R1000	1	1.19
<b>3P+N+E</b>							
5	■ серый	380/440	50/60	416 RPR3W	2 CMA168339R1000	1	1.21
5	■ желтый	100-130	50 и 60	416 RPR4W	2 CMA168340R1000	1	1.21
5	■ красный	346-415	50 и 60	416 RPR6W	2 CMA168341R1000	1	1.21
5	■ черный	480-500	50 и 60	416 RPR7W	2 CMA168342R1000	1	1.21
5	■ синий	208-250	50 и 60	416 RPR9W	2 CMA168343R1000	1	1.21
5	■ красный	440-460	60	416 RPR11W	2 CMA168344R1000	1	1.21



432 RPR6W

2 СМС707001F0007

### Розетки с УЗО, 30 мА, 32 А, IP67

Оболочка: Полиэфирный термопласт (PBT)

Встроенное УЗО 40 А / 0,03 А

Кабельный ввод: удаляемые заглушки 2 x Ø 25 мм

Сальник в комплект поставки не входит, см. раздел «аксессуары» (с. 74)

Сечение кабеля: 2.5 - 10 мм<sup>2</sup>



Зажимы/полюса	Цветовой код	Напряжение, В	Частота, Гц	Тип (Код заказа)	Идент. номер	Упак., шт.	Масса 1 шт., кг
<b>2P+E</b>							
3	■ желтый	100-130	50 и 60	232 RPR4W	2 CMA168346R1000	1	1.22
3	■ синий	200-250	50 и 60	232 RPR6W	2 CMA168347R1000	1	1.22
3	■ серый	трансф.	50 и 60	232 RPR12W	2 CMA168349R1000	1	1.22
<b>3P+E</b>							
4	■ серый	380/440	50/60	332 RPR3W	2 CMA168352R1000	1	1.23
4	■ желтый	100-130	50 и 60	332 RPR4W	2 CMA168353R1000	1	1.23
4	■ красный	380-415	50 и 60	332 RPR6W	2 CMA168355R1000	1	1.23
4	■ черный	480-500	50 и 60	332 RPR7W	2 CMA168356R1000	1	1.23
4	■ синий	200-250	50 и 60	332 RPR9W	2 CMA168357R1000	1	1.23
4	■ красный	440-460	60	332 RPR11W	2 CMA168359R1000	1	1.23
<b>3P+N+E</b>							
5	■ серый	380/440	50/60	432 RPR3W	2 CMA168362R1000	1	1.25
5	■ желтый	100-130	50 и 60	432 RPR4W	2 CMA168363R1000	1	1.25
5	■ красный	346-415	50 и 60	432 RPR6W	2 CMA168364R1000	1	1.25
5	■ черный	480-500	50 и 60	432 RPR7W	2 CMA168365R1000	1	1.25
5	■ синий	208-250	50 и 60	432 RPR9W	2 CMA168366R1000	1	1.25
5	■ красный	440-460	60	432 RPR11W	2 CMA168367R1000	1	1.25

# Розетки подготовленные для установки автомата/УЗО

Брызгозащищенные / Водонепроницаемые



216 RP6 P

2 СМСТ07001F0013



432 RP6 P

2 СМСТ07001F0014



216 RP6WP

2 СМСТ07001F0015



432 RP6WP

2 СМСТ07001F0016

## Розетки, подготовленные для установки автомата/УЗО, 16 А, IP44

Оболочка: Полиэфирный термопласт (PBT)  
Кабельный ввод: удаляемые заглушки 2 x Ø 25 мм  
Сечение кабеля: 1,5 - 10 мм<sup>2</sup>



Зажимы/ полюса	Цветовой код	Напряжение, В	Частота, Гц	Тип (Код заказа)	Идент. номер	Упак., шт.	Масса 1 шт., кг
2P+E 3	■ синий	200-250	50 и 60	216 RP6 P	2 CMA164502R1000	1	0.78
3P+N+E 5	■ красный	346-415	50 и 60	416 RP6 P	2 CMA164519R1000	1	0.88

## Розетки, подготовленные для установки автомата/УЗО, 32 А, IP44

Оболочка: Полиэфирный термопласт (PBT)  
Кабельный ввод: удаляемые заглушки 2 x Ø 25 мм  
Сечение кабеля: 2,5 - 10 мм<sup>2</sup>



Зажимы/ полюса	Цветовой код	Напряжение, В	Частота, Гц	Тип (Код заказа)	Идент. номер	Упак., шт.	Масса 1 шт., кг
2P+E 3	■ синий	200-250	50 и 60	232 RP6 P	2 CMA164527R1000	1	0.81
3P+N+E 5	■ красный	346-415	50 и 60	432 RP6 P	2 CMA164544R1000	1	0.91

## Розетки, подготовленные для установки автомата/УЗО, 16 А, IP67

Оболочка: Полиэфирный термопласт (PBT)  
Кабельный ввод: удаляемые заглушки 2 x Ø 25 мм  
Сальник в комплект поставки не входит, см. раздел «аксессуары» (с. 74)  
Сечение кабеля: 1,5 - 10 мм<sup>2</sup>



Зажимы/ полюса	Цветовой код	Напряжение, В	Частота, Гц	Тип (Код заказа)	Идент. номер	Упак., шт.	Масса 1 шт., кг
2P+E 3	■ синий	200-250	50 и 60	216 RP6WP	2 CMA164572R1000	1	0.82
3P+N+E 5	■ красный	346-415	50 и 60	416 RP6WP	2 CMA164589R1000	1	0.94

## Розетки, подготовленные для установки автомата/УЗО, 32 А, IP67

Оболочка: Полиэфирный термопласт (PBT)  
Кабельный ввод: удаляемые заглушки 2 x Ø 25 мм  
Сальник в комплект поставки не входит, см. раздел «аксессуары» (с. 74)  
Сечение кабеля: 2,5 - 10 мм<sup>2</sup>



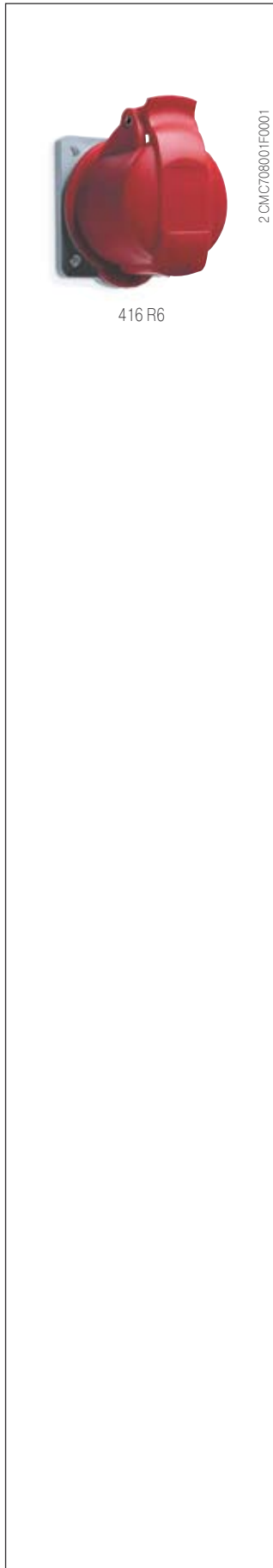
Зажимы/ полюса	Цветовой код	Напряжение, В	Частота, Гц	Тип (Код заказа)	Идент. номер	Упак., шт.	Масса 1 шт., кг
2P+E 3	■ синий	200-250	50 и 60	232 RP6WP	2 CMA164602R1000	1	0.85
3P+N+E 5	■ красный	346-415	50 и 60	432 RP6WP	2 CMA164619R1000	1	0.97

• Аксессуары ..... стр. 73 • Технические характеристики ..... стр. 91 • Размеры ..... стр. 92



# Розетки для скрытой проводки

## Брызгозащищенные



416 R6

### Розетки для скрытой проводки, 16 А, IP44

Минимальный фланец, прямой  
Оболочка: термопласт  
Сечение кабеля: 1,5 - 4 мм<sup>2</sup>



Зажимы/ полюса	Цветовой код	Напряжение, В	Частота, Гц	Тип (Код заказа)	Идент. номер	Упак., шт.	Масса 1 шт., кг
<b>2P+E</b>							
3	■ желтый	100-130	50 и 60	216 R4	2 CMA193145R1000	10	0.14
3	■ синий	200-250	50 и 60	<b>216 R6</b>	<b>2 CMA193146R1000</b>	<b>10</b>	<b>0.14</b>
<b>3P+E</b>							
4	■ желтый	100-130	50 и 60	316 R4	2 CMA193152R1000	10	0.17
4	■ черный	600-690	50 и 60	316 R5	2 CMA193153R1000	10	0.17
4	■ красный	<b>380-415</b>	<b>50 и 60</b>	<b>316 R6</b>	<b>2 CMA193154R1000</b>	<b>10</b>	<b>0.17</b>
4	■ черный	480-500	50 и 60	316 R7	2 CMA193155R1000	10	0.17
4	■ синий	200-250	50 и 60	316 R9	2 CMA193156R1000	10	0.17
4	■ красный	440-460	60	316 R11	2 CMA193158R1000	10	0.17
<b>3P+N+E</b>							
5	■ красный	<b>346-415</b>	<b>50 и 60</b>	<b>416 R6</b>	<b>2 CMA193163R1000</b>	<b>10</b>	<b>0.19</b>

- Исполнения с другими комбинациями тока и частоты - по заказу.

# Розетки для скрытой проводки

## Брызгозащищенные

### Розетки , 16 А, IP44

Унифицированный фланец, прямой  
Оболочка: термопласт  
Сечение кабеля: 1.5 - 4 мм<sup>2</sup>



2.CMCT08001F00012



216 RU6

Зажимы/ полюса	Цветовой код	Напряжение, В	Частота, Гц	Тип (Код заказа)	Идент. номер	Упак., шт.	Масса 1 шт., кг
<b>2P+E</b>							
3	■ желтый	100-130	50 и 60	216 RU4	2 CMA193169R1000	10	0.15
3	■ синий	200-250	50 и 60	216 RU6	2 CMA193170R1000	10	0.15
<b>3P+E</b>							
4	■ желтый	100-130	50 и 60	316 RU4	2 CMA193176R1000	10	0.18
4	■ черный	600-690	50 и 60	316 RU5	2 CMA193177R1000	10	0.18
4	■ красный	380-415	50 и 60	316 RU6	2 CMA193178R1000	10	0.18
4	■ черный	480-500	50 и 60	316 RU7	2 CMA193179R1000	10	0.18
4	■ синий	200-250	50 и 60	316 RU9	2 CMA193180R1000	10	0.18
4	■ красный	440-460	60	316 RU11	2 CMA193182R1000	10	0.18
<b>3P+N+E</b>							
5	■ красный	346-415	50 и 60	416 RU6	2 CMA193187R1000	10	0.20

- Исполнения с другими комбинациями тока и частоты - по заказу.

### Розетки , 32 А, IP44

Унифицированный фланец, прямой  
Оболочка: термопласт  
Сечение кабеля: 2.5 - 10 мм<sup>2</sup>



2.CMCT08001F0002



432 RU6

Зажимы/ полюса	Цветовой код	Напряжение, В	Частота, Гц	Тип (Код заказа)	Идент. номер	Упак., шт.	Масса 1 шт., кг
<b>2P+E</b>							
3	■ желтый	100-130	50 и 60	232 RU4	2 CMA193241R1000	10	0.21
3	■ синий	200-250	50 и 60	232 RU6	2 CMA193242R1000	10	0.21
<b>3P+E</b>							
4	■ черный	600-690	50 и 60	332 RU5	2 CMA193249R1000	10	0.22
4	■ красный	380-415	50 и 60	332 RU6	2 CMA193250R1000	10	0.22
4	■ черный	480-500	50 и 60	332 RU7	2 CMA193251R1000	10	0.22
4	■ синий	200-250	50 и 60	332 RU9	2 CMA193252R1000	10	0.22
<b>3P+N+E</b>							
5	■ красный	346-415	50 и 60	432 RU6	2 CMA193259R1000	10	0.24

- Исполнения с другими комбинациями тока и частоты - по заказу.

### Розетки , 63 А, IP44

Унифицированный фланец, прямой  
Оболочка: Полиэфирный термопласт (PBT)  
Сечение кабеля: 6 - 25 мм<sup>2</sup>



2.CMCT08001F00026



463 RU6

Зажимы/ полюса	Цветовой код	Напряжение, В	Частота, Гц	Тип (Код заказа)	Идент. номер	Упак., шт.	Масса 1 шт., кг
<b>2P+E</b>							
3	■ желтый	100-130	50 и 60	263 RU4	2 CMA167508R1000	1	0.60
3	■ синий	200-250	50 и 60	263 RU6	2 CMA167510R1000	1	0.60
<b>3P+E</b>							
4	■ черный	600-690	50 и 60	363 RU5	2 CMA167518R1000	1	0.69
4	■ красный	380-415	50 и 60	363 RU6	2 CMA167520R1000	1	0.69
4	■ черный	480-500	50 и 60	363 RU7	2 CMA167522R1000	1	0.69
4	■ синий	200-250	50 и 60	363 RU9	2 CMA167524R1000	1	0.69
<b>3P+N+E</b>							
5	■ красный	346-415	50 and 60	463 RU6	2 CMA167532R1000	1	0.76

- Исполнения с другими комбинациями тока и частоты - по заказу.

# Розетки для скрытой проводки

## Водонепроницаемые



263 RU6W

2.CMC708001F0031

### Розетки , 63 А, IP67

Унифицированный фланец, прямой  
Оболочка: Полиэфирный термoplast (PBT)  
Сечение кабеля: 6 - 25 мм<sup>2</sup>



Зажимы/ полюса	Цветовой код	Напряжение, В	Частота, Гц	Тип (Код заказа)	Идент. номер	Упак., шт.	Масса 1 шт., кг
<b>2P+E</b>							
3	■ желтый	100-130	50 и 60	263 RU4W	2 CMA167372R1000	1	0.64
<b>3</b>	■ <b>синий</b>	<b>200-250</b>	<b>50 и 60</b>	<b>263 RU6W</b>	<b>2 CMA167374R1000</b>	<b>1</b>	<b>0.64</b>
3	■ красный	380-415	50 и 60	263 RU9W	2 CMA167376R1000	1	0.64
3	■ серый		перем. ток	263 RU1W	2 CMA167378R1000	1	0.64
<b>3P+E</b>							
4	■ желтый	100-130	50 и 60	363 RU4W	2 CMA167380R1000	1	0.69
4	■ черный	600-690	50 и 60	363 RU5W	2 CMA167382R1000	1	0.69
<b>4</b>	■ <b>красный</b>	<b>380-415</b>	<b>50 и 60</b>	<b>363 RU6W</b>	<b>2 CMA167384R1000</b>	<b>1</b>	<b>0.69</b>
4	■ черный	480-500	50 и 60	363 RU7W	2 CMA167386R1000	1	0.69
4	■ синий	200-250	50 и 60	363 RU9W	2 CMA167388R1000	1	0.69
4	■ красный	440-460	60	363 RU11W	2 CMA167390R1000	1	0.69
4	■ серый		перем. ток	363 RU1W	2 CMA167392R1000	1	0.69
<b>3P+N+E</b>							
5	■ желтый	100-130	50 и 60	463 RU4W	2 CMA167394R1000	1	0.76
<b>5</b>	■ <b>красный</b>	<b>346-415</b>	<b>50 и 60</b>	<b>463 RU6W</b>	<b>2 CMA167396R1000</b>	<b>1</b>	<b>0.76</b>
5	■ черный	480-500	50 и 60	463 RU7W	2 CMA167398R1000	1	0.76
5	■ синий	208-250	50 и 60	463 RU9W	2 CMA167400R1000	1	0.76
5	■ красный	440-460	60	463 RU11W	2 CMA167402R1000	1	0.76
5	■ серый		перем. ток	463 RU1W	2 CMA167404R1000	1	0.76

- Поставляется с фланцевым уплотнением.  
- Исполнения с другими комбинациями тока и частоты - по заказу.



3125 RU6W

2.CMC708001F0036

### Розетки , 125 А, IP67

Унифицированный фланец, прямой  
Оболочка: Полиэфирный термoplast (PBT)  
Сечение кабеля: 16 - 70 мм<sup>2</sup>



Зажимы/ полюса	Цветовой код	Напряжение, В	Частота, Гц	Тип (Код заказа)	Идент. номер	Упак., шт.	Масса 1 шт., кг
<b>2P+E</b>							
3	■ желтый	100-130	50 и 60	2125 RU4W	2 CMA167132R1000	1	0.85
<b>3</b>	■ <b>синий</b>	<b>200-250</b>	<b>50 и 60</b>	<b>2125 RU6W</b>	<b>2 CMA167133R1000</b>	<b>1</b>	<b>0.85</b>
3	■ синий	200-250	50 и 60	2125 RU6W LP*)	2 CMA192729R1000	1	0.85
3	■ серый		перем. ток	2125 RU1W	2 CMA167134R1000	1	0.85
<b>3P+E</b>							
4	■ желтый	100-130	50 и 60	3125 RU4W	2 CMA167135R1000	1	1.00
<b>4</b>	■ <b>красный</b>	<b>380-415</b>	<b>50 и 60</b>	<b>3125 RU6W</b>	<b>2 CMA167136R1000</b>	<b>1</b>	<b>1.00</b>
4	■ красный	380-415	50 и 60	3125 RU6W LP*)	2 CMA192730R1000	1	1.00
4	■ черный	480-500	50 и 60	3125 RU7W	2 CMA167137R1000	1	1.00
4	■ синий	200-250	50 и 60	3125 RU9W	2 CMA167138R1000	1	1.00
4	■ красный	440-460	60	3125 RU11W	2 CMA167139R1000	1	1.00
4	■ серый		перем. ток	3125 RU1W	2 CMA167140R1000	1	1.00
<b>3P+N+E</b>							
5	■ желтый	100-130	50 и 60	4125 RU4W	2 CMA167141R1000	1	1.14
<b>5</b>	■ <b>красный</b>	<b>346-415</b>	<b>50 и 60</b>	<b>4125 RU6W</b>	<b>2 CMA167142R1000</b>	<b>1</b>	<b>1.14</b>
5	■ красный	346-415	50 и 60	4125 RU6W LP*)	2 CMA169213R1000	1	1.14
5	■ черный	480-500	50 и 60	4125 RU7W	2 CMA167143R1000	1	1.14
5	■ синий	208-250	50 и 60	4125 RU9W	2 CMA167144R1000	1	1.14
5	■ красный	440-460	60	4125 RU11W	2 CMA167145R1000	1	1.14
5	■ серый		перем. ток	4125 RU1W	2 CMA167146R1000	1	1.14

\*) С блок-контактами и удлиненными контактами, см. стр. 9.  
- Поставляется с фланцевым уплотнением.  
- Исполнения с другими комбинациями тока и частоты - по заказу.

# Розетки для скрытой проводки

## Брызгозащищенные

### Розетки для скрытой проводки, 16 А, IP44

Минимальный фланец, угловой  
Оболочка: термопласт  
Сечение кабеля: 1,5 - 4 мм<sup>2</sup>



216 RAM6

2 СМС708001F00013

Зажимы/ полюса	Цветовой код	Напряжение, В	Частота, Гц	Тип (Код заказа)	Идент. номер	Упак., шт.	Масса 1 шт., кг
<b>2P+E</b>							
3	■ желтый	100-130	50 и 60	216 RAM4	2 CMA170003R1000	10	0.21
3	■ синий	200-250	50 и 60	216 RAM6	2 CMA170004R1000	10	0.21
<b>3P+E</b>							
4	■ желтый	100-130	50 и 60	316 RAM4	2 CMA170010R1000	10	0.22
4	■ черный	600-690	50 и 60	316 RAM5	2 CMA170011R1000	10	0.22
4	■ красный	380-415	50 и 60	316 RAM6	2 CMA170012R1000	10	0.22
4	■ черный	480-500	50 и 60	316 RAM7	2 CMA170013R1000	10	0.22
4	■ синий	200-250	50 и 60	316 RAM9	2 CMA170014R1000	10	0.22
4	■ красный	440-460	60	316 RAM11	2 CMA170016R1000	10	0.22
<b>3P+N+E</b>							
5	■ красный	346-415	50 и 60	416 RAM6	2 CMA170021R1000	10	0.24

- Исполнения с другими комбинациями тока и частоты - по заказу.

### Розетки , 32 А, IP44

Минимальный фланец, угловой  
Оболочка: термопласт  
Сечение кабеля: 2,5 - 10 мм<sup>2</sup>



432 RAM6

2 СМС708001F00003

Зажимы/ полюса	Цветовой код	Напряжение, В	Частота, Гц	Тип (Код заказа)	Идент. номер	Упак., шт.	Масса 1 шт., кг
<b>2P+E</b>							
3	■ желтый	100-130	50 и 60	232 RAM4	2 CMA170026R1000	10	0.21
3	■ синий	200-250	50 и 60	232 RAM6	2 CMA170027R1000	10	0.21
<b>3P+E</b>							
4	■ черный	600-690	50 и 60	332 RAM5	2 CMA170034R1000	10	0.22
4	■ красный	380-415	50 и 60	332 RAM6	2 CMA170035R1000	10	0.22
4	■ черный	480-500	50 и 60	332 RAM7	2 CMA170036R1000	10	0.22
4	■ синий	200-250	50 и 60	332 RAM9	2 CMA170037R1000	10	0.22
<b>3P+N+E</b>							
5	■ красный	346-415	50 и 60	432 RAM6	2 CMA170044R1000	10	0.24

- Исполнения с другими комбинациями тока и частоты - по заказу.

# Розетки для скрытой проводки

## Брызгозащищенные



216 RAU6

2.CMCT08001F0014



432 RAU6

2.CMCT08001F0004



463 RAU6

2.CMCT08001F0029

### Розетки для скрытой проводки, 16 А, IP44

Унифицированный фланец, угловой  
Оболочка: термопласт  
Сечение кабеля: 1,5 - 4 мм<sup>2</sup>



Зажимы/ полюса	Цветовой код	Напряжение, В	Частота, Гц	Тип (Код заказа)	Идент. номер	Упак., шт.	Масса 1 шт., кг
<b>2P+E</b>							
3	■ желтый	100-130	50 и 60	216 RAU4	2 CMA193217R1000	10	0.19
3	■ синий	200-250	50 и 60	216 RAU6	2 CMA193218R1000	10	0.19
<b>3P+E</b>							
4	■ желтый	100-130	50 и 60	316 RAU4	2 CMA193224R1000	10	0.22
4	■ черный	600-690	50 и 60	316 RAU5	2 CMA193225R1000	10	0.22
4	■ красный	380-415	50 и 60	316 RAU6	2 CMA193226R1000	10	0.22
4	■ черный	480-500	50 и 60	316 RAU7	2 CMA193227R1000	10	0.22
4	■ синий	200-250	50 и 60	316 RAU9	2 CMA193228R1000	10	0.22
4	■ красный	440-460	60	316 RAU11	2 CMA193230R1000	10	0.22
<b>3P+N+E</b>							
5	■ красный	346-415	50 и 60	416 RAU6	2 CMA193235R1000	10	0.24

- Исполнения с другими комбинациями тока и частоты - по заказу.

### Розетки , 32 А, IP44

Унифицированный фланец, угловой  
Оболочка: термопласт  
Сечение кабеля: 2.5 - 10 мм<sup>2</sup>



Зажимы/ полюса	Цветовой код	Напряжение, В	Частота, Гц	Тип (Код заказа)	Идент. номер	Упак., шт.	Масса 1 шт., кг
<b>2P+E</b>							
3	■ желтый	100-130	50 и 60	232 RAU4	2 CMA193265R1000	10	0.25
3	■ синий	200-250	50 и 60	232 RAU6	2 CMA193266R1000	10	0.25
<b>3P+E</b>							
4	■ черный	600-690	50 и 60	332 RAU5	2 CMA193273R1000	10	0.26
4	■ красный	380-415	50 и 60	332 RAU6	2 CMA193274R1000	10	0.26
4	■ черный	480-500	50 и 60	332 RAU7	2 CMA193275R1000	10	0.26
4	■ синий	200-250	50 и 60	332 RAU9	2 CMA193276R1000	10	0.26
<b>3P+N+E</b>							
5	■ красный	346-415	50 и 60	432 RAU6	2 CMA193283R1000	10	0.28

- Исполнения с другими комбинациями тока и частоты - по заказу.

### Розетки , 63 А, IP44

Унифицированный фланец, угловой  
Оболочка: Полиэфирный термопласт (PBT)  
Сечение кабеля: 6 - 25 мм<sup>2</sup>



Зажимы/ полюса	Цветовой код	Напряжение, В	Частота, Гц	Тип (Код заказа)	Идент. номер	Упак., шт.	Масса 1 шт., кг
<b>2P+E</b>							
3	■ желтый	100-130	50 и 60	263 RAU4	2 CMA167406R1000	1	0.60
3	■ синий	200-250	50 и 60	263 RAU6	2 CMA167408R1000	1	0.60
<b>3P+E</b>							
4	■ черный	600-690	50 и 60	363 RAU5	2 CMA167416R1000	1	0.63
4	■ красный	380-415	50 и 60	363 RAU6	2 CMA167418R1000	1	0.63
4	■ черный	480-500	50 и 60	363 RAU7	2 CMA167420R1000	1	0.63
4	■ синий	200-250	50 и 60	363 RAU9	2 CMA167422R1000	1	0.63
<b>3P+N+E</b>							
5	■ красный	346-415	50 и 60	463 RAU6	2 CMA167430R1000	1	0.69

- Исполнения с другими комбинациями тока и частоты - по заказу.

# Розетки для скрытой проводки

## Водонепроницаемые

### Розетки , 16 А, IP67

Унифицированный фланец, угловой  
Оболочка: Полиэфирный термопласт (PBT)  
Сечение кабеля: 1.5 - 4 мм<sup>2</sup>



216 RAU6W

2.СМС708001F0023

Зажимы/ полюса	Цветовой код	Напряжение, В	Частота, Гц	Тип (Код заказа)	Идент. номер	Упак., шт.	Масса 1 шт., кг
<b>2P+E</b>							
3	серый	>50-250	пост. ток	216 RAU3W	2 CMA166992R1000	1	0.12
3	желтый	100-130	50 и 60	216 RAU4W	2 CMA166994R1000	1	0.12
3	синий	200-250	50 и 60	216 RAU6W	2 CMA166996R1000	1	0.12
3	красный	380-415	50 и 60	216 RAU9W	2 CMA166998R1000	1	0.12
3	серый	трансф.	50 и 60	216 RAU12W	2 CMA167000R1000	1	0.12
3	серый		перем. ток	216 RAU1W	2 CMA167002R1000	1	0.12
<b>3P+E</b>							
4	зелен.	>50	>300-500	316 RAU2W	2 CMA167004R1000	1	0.15
4	серый	380/440	50/60	316 RAU3W	2 CMA167006R1000	1	0.15
4	желтый	100-130	50 и 60	316 RAU4W	2 CMA167008R1000	1	0.15
4	черный	600-690	50 и 60	316 RAU5W	2 CMA167010R1000	1	0.15
4	красный	380-415	50 и 60	316 RAU6W	2 CMA167012R1000	1	0.15
4	черный	480-500	50 и 60	316 RAU7W	2 CMA167014R1000	1	0.15
4	синий	200-250	50 и 60	316 RAU9W	2 CMA167016R1000	1	0.15
4	зелен.	>50	100-300	316 RAU10W	2 CMA167018R1000	1	0.15
4	красный	440-460	60	316 RAU11W	2 CMA167020R1000	1	0.15
4	серый		AC	316 RAU1W	2 CMA167022R1000	1	0.15
<b>3P+N+E</b>							
5	зелен.	>50	>300-500	416 RAU2W	2 CMA167024R1000	1	0.18
5	серый	380/440	50/60	416 RAU3W	2 CMA167026R1000	1	0.18
5	желтый	100-130	50 и 60	416 RAU4W	2 CMA167028R1000	1	0.18
5	красный	346-415	50 и 60	416 RAU6W	2 CMA167030R1000	1	0.18
5	черный	480-500	50 и 60	416 RAU7W	2 CMA167032R1000	1	0.18
5	синий	208-250	50 и 60	416 RAU9W	2 CMA167034R1000	1	0.18
5	красный	440-460	60	416 RAU11W	2 CMA167036R1000	1	0.18
5	серый		AC	416 RAU1W	2 CMA167038R1000	1	0.18

- Поставляется с фланцевым уплотнением.  
- Исполнения с другими комбинациями тока и частоты - по заказу.

### Розетки , 32 А, IP67

Унифицированный фланец, угловой  
Оболочка: Полиэфирный термопласт (PBT)  
Сечение кабеля: 2.5 - 10 мм<sup>2</sup>



432 RAU6W

2.СМС708001F0024

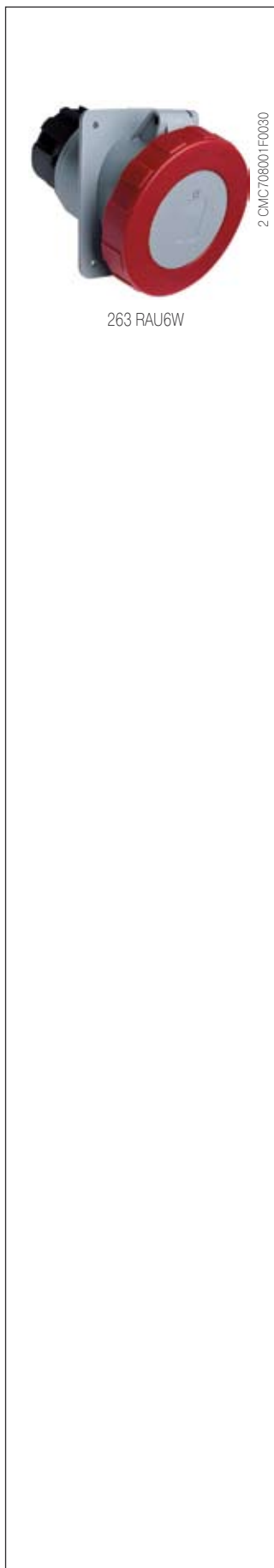
Зажимы/ полюса	Цветовой код	Напряжение, В	Частота, Гц	Тип (Код заказа)	Идент. номер	Упак., шт.	Масса 1 шт., кг
<b>2P+E</b>							
3	желтый	100-130	50 и 60	232 RAU4W	2 CMA166946R1000	1	0.19
3	синий	200-250	50 и 60	232 RAU6W	2 CMA166948R1000	1	0.19
3	красный	380-415	50 и 60	232 RAU9W	2 CMA166950R1000	1	0.19
3	серый	трансф.	50 и 60	232 RAU12W	2 CMA166952R1000	1	0.19
3	серый		перем. ток	232 RAU1W	2 CMA166954R1000	1	0.19
<b>3P+E</b>							
4	зелен.	>50	>300-500	332 RAU2W	2 CMA166956R1000	1	0.21
4	серый	380/440	50/60	332 RAU3W	2 CMA166958R1000	1	0.21
4	желтый	100-130	50 и 60	332 RAU4W	2 CMA166960R1000	1	0.21
4	черный	600-690	50 и 60	332 RAU5W	2 CMA166962R1000	1	0.21
4	красный	380-415	50 и 60	332 RAU6W	2 CMA166964R1000	1	0.21
4	черный	480-500	50 и 60	332 RAU7W	2 CMA166966R1000	1	0.21
4	синий	200-250	50 и 60	332 RAU9W	2 CMA166968R1000	1	0.21
4	зелен.	>50	100-300	332 RAU10W	2 CMA166970R1000	1	0.21
4	красный	440-460	60	332 RAU11W	2 CMA166972R1000	1	0.21
4	серый		перем. ток	332 RAU1W	2 CMA166974R1000	1	0.21
<b>3P+N+E</b>							
5	зелен.	>50	>300-500	432 RAU2W	2 CMA166976R1000	1	0.26
5	серый	380/440	50/60	432 RAU3W	2 CMA166978R1000	1	0.26
5	желтый	100-130	50 и 60	432 RAU4W	2 CMA166980R1000	1	0.26
5	красный	346-415	50 и 60	432 RAU6W	2 CMA166982R1000	1	0.26
5	черный	480-500	50 и 60	432 RAU7W	2 CMA166984R1000	1	0.26
5	синий	208-250	50 и 60	432 RAU9W	2 CMA166986R1000	1	0.26
5	красный	440-460	60	432 RAU11W	2 CMA166988R1000	1	0.26
5	серый		перем. ток	432 RAU1W	2 CMA166990R1000	1	0.26

- Поставляется с фланцевым уплотнением.  
- Исполнения с другими комбинациями тока и частоты - по заказу.

• Аксессуары ..... стр. 73 • Технические характеристики ..... стр. 91 • Размеры ..... стр. 92

# Розетки для скрытой проводки

## Водонепроницаемые



### Розетки , 63 А, IP67

Унифицированный фланец, угловой  
 Оболочка: Полиэфирный термопласт (PBT)  
 Сечение кабеля: 6 - 25 мм<sup>2</sup>



Зажимы/ полюса	Цветовой код	Напряжение, В	Частота, Гц	Тип (Код заказа)	Идент. номер	Упак., шт.	Масса 1 шт., кг
<b>2P+E</b>							
3	■ желтый	100-130	50 и 60	263 RAU4W	2 CMA167440R1000	1	0.60
<b>3</b>	■ <b>синий</b>	<b>200-250</b>	<b>50 и 60</b>	<b>263 RAU6W</b>	<b>2 CMA167442R1000</b>	<b>1</b>	<b>0.60</b>
3	■ красный	380-415	50 и 60	263 RAU9W	2 CMA167444R1000	1	0.60
3	■ серый		перем. ток	263 RAU1W	2 CMA167446R1000	1	0.60
<b>3P+E</b>							
4	■ желтый	100-130	50 и 60	363 RAU4W	2 CMA167448R1000	1	0.63
4	■ черный	600-690	50 и 60	363 RAU5W	2 CMA167450R1000	1	0.63
<b>4</b>	■ <b>красный</b>	<b>380-415</b>	<b>50 и 60</b>	<b>363 RAU6W</b>	<b>2 CMA167452R1000</b>	<b>1</b>	<b>0.63</b>
4	■ черный	480-500	50 и 60	363 RAU7W	2 CMA167454R1000	1	0.63
4	■ синий	200-250	50 и 60	363 RAU9W	2 CMA167456R1000	1	0.63
4	■ красный	440-460	60	363 RAU11W	2 CMA167458R1000	1	0.63
4	■ серый		AC	363 RAU1W	2 CMA167460R1000	1	0.63
<b>3P+N+E</b>							
5	■ желтый	100-130	50 и 60	463 RAU4W	2 CMA167462R1000	1	0.69
<b>5</b>	■ <b>красный</b>	<b>346-415</b>	<b>50 и 60</b>	<b>463 RAU6W</b>	<b>2 CMA167464R1000</b>	<b>1</b>	<b>0.69</b>
5	■ черный	480-500	50 и 60	463 RAU7W	2 CMA167466R1000	1	0.69
5	■ синий	208-250	50 и 60	463 RAU9W	2 CMA167468R1000	1	0.69
5	■ красный	440-460	60	463 RAU11W	2 CMA167470R1000	1	0.69
5	■ серый		перем. ток	463 RAU1W	2 CMA167472R1000	1	0.69

- Поставляется с фланцевым уплотнением.
- Исполнения с другими комбинациями тока и частоты - по заказу.

# Вилки для монтажа на поверхность

## Брызгозащищенные

### Вилки для монтажа на поверхность, 16 А, IP44

Оболочка: термопласт  
Кабельный ввод: См. примечание\*  
Сечение кабеля: 1.5 - 4 мм<sup>2</sup>



Зажимы/ полюса	Цветовой код	Напряжение, В	Частота, Гц	Тип (Код заказа)	Идент. номер	Упак., шт.	Масса 1 шт., кг
<b>2P+E</b>							
3	■ желтый	100-130	50 и 60	216 BS4	2 CMA193289R1000	10	0.15
3	■ синий	200-250	50 и 60	216 BS6	2 CMA193290R1000	10	0.15
<b>3P+E</b>							
4	■ желтый	100-130	50 и 60	316 BS4	2 CMA193296R1000	10	0.19
4	■ черный	600-690	50 и 60	316 BS5	2 CMA193297R1000	10	0.19
4	■ красный	380-415	50 и 60	316 BS6	2 CMA193298R1000	10	0.19
4	■ черный	480-500	50 и 60	316 BS7	2 CMA193299R1000	10	0.19
4	■ синий	200-250	50 и 60	316 BS9	2 CMA193300R1000	10	0.19
4	■ красный	440-460	60	316 BS11	2 CMA193302R1000	10	0.19
<b>3P+N+E</b>							
5	■ красный	346-415	50 и 60	416 BS6	2 CMA193307R1000	10	0.20

- Исполнения с другими комбинациями тока и частоты - по заказу.  
\* Кабельный ввод сверху с гибкой мембраной и резьбовой втулкой M20. Кабельный ввод сзади с удаляемой заглушкой.

### Вилки для монтажа на поверхность, 32 А, IP44

Оболочка: термопласт  
Кабельный ввод: См. примечание\*  
Сечение кабеля: 2,5 - 10 мм<sup>2</sup>



Зажимы/ полюса	Цветовой код	Напряжение, В	Частота, Гц	Тип (Код заказа)	Идент. номер	Упак., шт.	Масса 1 шт., кг
<b>2P+E</b>							
3	■ желтый	100-130	50 и 60	232 BS4	2 CMA193313R1000	10	0.25
3	■ синий	200-250	50 и 60	232 BS6	2 CMA193314R1000	10	0.25
<b>3P+E</b>							
4	■ черный	600-690	50 и 60	332 BS5	2 CMA193321R1000	10	0.27
4	■ красный	380-415	50 и 60	332 BS6	2 CMA193322R1000	10	0.27
4	■ черный	480-500	50 и 60	332 BS7	2 CMA193323R1000	10	0.27
4	■ синий	200-250	50 и 60	332 BS9	2 CMA193324R1000	10	0.27
<b>3P+N+E</b>							
5	■ красный	346-415	50 и 60	432 BS6	2 CMA193331R1000	10	0.29

- Исполнения с другими комбинациями тока и частоты - по заказу.  
\* Кабельный ввод сверху с гибкой мембраной и резьбовой втулкой M25. Кабельный ввод сзади с удаляемой заглушкой.

### Вилки для монтажа на поверхность, 63 А, IP44

Оболочка: Полиэфирный термопласт (PBT)  
Кабельный ввод: M32, альтернативный кабельный ввод сзади с удаляемой заглушкой.  
Сечение кабеля: 6 - 25 мм<sup>2</sup>



Зажимы/ полюса	Цветовой код	Напряжение, В	Частота, Гц	Тип (Код заказа)	Идент. номер	Упак., шт.	Масса 1 шт., кг
<b>2P+E</b>							
3	■ желтый	100-130	50 и 60	263 BS4	2 CMA167542R1000	1	0.80
3	■ синий	200-250	50 и 60	263 BS6	2 CMA167544R1000	1	0.80
<b>3P+E</b>							
4	■ черный	600-690	50 и 60	363 BS5	2 CMA167552R1000	1	0.85
4	■ красный	380-415	50 и 60	363 BS6	2 CMA167554R1000	1	0.85
4	■ черный	480-500	50 и 60	363 BS7	2 CMA167556R1000	1	0.85
4	■ синий	200-250	50 и 60	363 BS9	2 CMA167558R1000	1	0.85
<b>3P+N+E</b>							
5	■ красный	346-415	50 и 60	463 BS6	2 CMA167566R1000	1	0.90

- Исполнения с другими комбинациями тока и частоты - по заказу.

• Аксессуары ..... стр. 73 • Технические характеристики ..... стр. 91 • Размеры ..... стр. 92



216 BS6

2 СМС704001F0004



432 BS6

2 СМС704001F0001



463 BS6

2 СМС704001F0009



# Вилки для монтажа на поверхность

## Водонепроницаемые



216 BS6W

2.CMCT04001F0011

### Вилки для монтажа на поверхность, 16 А, IP67

Оболочка: Полиэфирный термопласт (PBT)

Кабельный ввод: Ø 25 мм

Сальник в комплект поставки не входит, см. раздел «аксессуары» (с. 74)

Сечение кабеля: 1.5 - 4 мм<sup>2</sup>

Зажимы/ полюса	Цвет. код	Напряжение, В	Частота, Гц	Тип (Код заказа)	Идент. номер	Упак., шт.	Масса 1 шт., кг
<b>2P+E</b>							
3	серый	>50-250	пост. ток	216 BS3W	2 CMA167040R1000	1	0.36
3	желтый	100-130	50 и 60	216 BS4W	2 CMA167042R1000	1	0.36
<b>3</b>	<b>синий</b>	<b>200-250</b>	<b>50 и 60</b>	<b>216 BS6W</b>	<b>2 CMA167044R1000</b>	<b>1</b>	<b>0.36</b>
3	красный	380-415	50 и 60	216 BS9W	2 CMA167046R1000	1	0.36
3	серый	трансф.	50 и 60	216 BS12W	2 CMA167048R1000	1	0.36
3	серый		перем. ток	216 BS1W	2 CMA167050R1000	1	0.36
<b>3P+E</b>							
4	зелен.	>50	>300-500	316 BS2W	2 CMA167052R1000	1	0.41
4	серый	380/440	50/60	316 BS3W	2 CMA167054R1000	1	0.41
4	желтый	100-130	50 и 60	316 BS4W	2 CMA167056R1000	1	0.41
4	черный	600-690	50 и 60	316 BS5W	2 CMA167058R1000	1	0.41
<b>4</b>	<b>красный</b>	<b>380-415</b>	<b>50 и 60</b>	<b>316 BS6W</b>	<b>2 CMA167060R1000</b>	<b>1</b>	<b>0.41</b>
4	черный	480-500	50 и 60	316 BS7W	2 CMA167062R1000	1	0.41
4	синий	200-250	50 и 60	316 BS9W	2 CMA167064R1000	1	0.41
4	зелен.	>50	100-300	316 BS10W	2 CMA167066R1000	1	0.41
4	красный	440-460	60	316 BS11W	2 CMA167068R1000	1	0.41
4	серый		перем. ток	316 BS1W	2 CMA167070R1000	1	0.41
<b>3P+N+E</b>							
5	зелен.	>50	>300-500	416 BS2W	2 CMA167072R1000	1	0.43
5	серый	380/440	50/60	416 BS3W	2 CMA167074R1000	1	0.43
5	желтый	100-130	50 и 60	416 BS4W	2 CMA167076R1000	1	0.43
<b>5</b>	<b>красный</b>	<b>346-415</b>	<b>50 и 60</b>	<b>416 BS6W</b>	<b>2 CMA167078R1000</b>	<b>1</b>	<b>0.43</b>
5	черный	480-500	50 и 60	416 BS7W	2 CMA167080R1000	1	0.43
5	синий	208-250	50 and 60	416 BS9W	2 CMA167082R1000	1	0.43
5	красный	440-460	60	416 BS11W	2 CMA167084R1000	1	0.43
5	серый		перем. ток	416 BS1W	2 CMA167086R1000	1	0.43

- Исполнения с другими комбинациями тока и частоты - по заказу.

### Вилки для монтажа на поверхность, 32 А, IP67



Оболочка: Полиэфирный термопласт (PBT)

Кабельный ввод: Ø 25 мм

Сальник в комплект поставки не входит, см. раздел «аксессуары» (с. 74)

Сечение кабеля: 2,5 - 10 мм<sup>2</sup>



432 BS6W

2.CMCT04001F0016

Зажимы/ полюса	Цвет. код	Напряжение, В	Частота, Гц	Тип (Код заказа)	Идент. номер	Упак., шт.	Масса 1 шт., кг
<b>2P+E</b>							
3	желтый	100-130	50 и 60	232 BS4W	2 CMA167088R1000	1	0.44
<b>3</b>	<b>синий</b>	<b>200-250</b>	<b>50 и 60</b>	<b>232 BS6W</b>	<b>2 CMA167090R1000</b>	<b>1</b>	<b>0.44</b>
3	красный	380-415	50 и 60	232 BS9W	2 CMA167092R1000	1	0.44
3	серый	трансф.	50 и 60	232 BS12W	2 CMA167094R1000	1	0.44
3	серый		перем. ток	232 BS1W	2 CMA167096R1000	1	0.44
<b>3P+E</b>							
4	зелен.	>50	>300-500	332 BS2W	2 CMA167098R1000	1	0.46
4	серый	380/440	50/60	332 BS3W	2 CMA167100R1000	1	0.46
4	желтый	100-130	50 и 60	332 BS4W	2 CMA167102R1000	1	0.46
4	черный	600-690	50 и 60	332 BS5W	2 CMA167103R1000	1	0.46
<b>4</b>	<b>красный</b>	<b>380-415</b>	<b>50 и 60</b>	<b>332 BS6W</b>	<b>2 CMA167104R1000</b>	<b>1</b>	<b>0.46</b>
4	черный	480-500	50 и 60	332 BS7W	2 CMA167106R1000	1	0.46
4	синий	200-250	50 и 60	332 BS9W	2 CMA167108R1000	1	0.46
4	зелен.	>50	100-300	332 BS10W	2 CMA167110R1000	1	0.46
4	красный	440-460	60	332 BS11W	2 CMA167112R1000	1	0.46
4	серый		перем. ток	332 BS1W	2 CMA167114R1000	1	0.46
<b>3P+N+E</b>							
5	зелен.	>50	>300-500	432 BS2W	2 CMA167116R1000	1	0.48
5	серый	380/440	50/60	432 BS3W	2 CMA167118R1000	1	0.48
5	желтый	100-130	50 и 60	432 BS4W	2 CMA167120R1000	1	0.48
<b>5</b>	<b>красный</b>	<b>346-415</b>	<b>50 и 60</b>	<b>432 BS6W</b>	<b>2 CMA167122R1000</b>	<b>1</b>	<b>0.48</b>
5	черный	480-500	50 и 60	432 BS7W	2 CMA167124R1000	1	0.48
5	синий	208-250	50 и 60	432 BS9W	2 CMA167126R1000	1	0.48
5	красный	440-460	60	432 BS11W	2 CMA167128R1000	1	0.48
5	серый		перем. ток	432 BS1W	2 CMA167130R1000	1	0.48

- Исполнения с другими комбинациями тока и частоты - по заказу.

# Вилки для монтажа на поверхность

## Водонепроницаемые

### Вилки для монтажа на поверхность, 63 А, IP67



Оболочка: Полиэфирный термoplast (PBT)  
 Кабельный ввод: Ø 32 мм  
 Сальник в комплект поставки не входит, см. раздел «аксессуары» (с. 74)  
 Сечение кабеля: 6 - 25 мм<sup>2</sup>

Зажимы/ полюса	Цветовой код	Напряжение, В	Частота, Гц	Тип (Код заказа)	Идент. номер	Упак., шт.	Масса 1 шт., кг
<b>2P+E</b>							
3	■ желтый	100-130	50 и 60	263 BS4W	2 CMA167338R1000	1	1.20
<b>3</b>	■ <b>синий</b>	<b>200-250</b>	<b>50 и 60</b>	<b>263 BS6W</b>	<b>2 CMA167340R1000</b>	<b>1</b>	<b>1.20</b>
3	■ красный	380-415	50 и 60	263 BS9W	2 CMA167342R1000	1	1.20
3	■ серый		перем. ток	263 BS1W	2 CMA167344R1000	1	1.20
<b>3P+E</b>							
4	■ желтый	100-130	50 и 60	363 BS4W	2 CMA167346R1000	1	1.30
4	■ черный	600-690	50 и 60	363 BS5W	2 CMA167348R1000	1	1.30
<b>4</b>	■ <b>красный</b>	<b>380-415</b>	<b>50 и 60</b>	<b>363 BS6W</b>	<b>2 CMA167350R1000</b>	<b>1</b>	<b>1.30</b>
4	■ черный	480-500	50 и 60	363 BS7W	2 CMA167352R1000	1	1.30
4	■ синий	200-250	50 и 60	363 BS9W	2 CMA167354R1000	1	1.30
4	■ красный	440-460	60	363 BS11W	2 CMA167356R1000	1	1.30
4	■ серый		перем. ток	363 BS1W	2 CMA167358R1000	1	1.30
<b>3P+N+E</b>							
5	■ желтый	100-130	50 и 60	463 BS4W	2 CMA167360R1000	1	1.40
<b>5</b>	■ <b>красный</b>	<b>346-415</b>	<b>50 и 60</b>	<b>463 BS6W</b>	<b>2 CMA167362R1000</b>	<b>1</b>	<b>1.40</b>
5	■ черный	480-500	50 и 60	463 BS7W	2 CMA167364R1000	1	1.40
5	■ синий	208-250	50 и 60	463 BS9W	2 CMA167366R1000	1	1.40
5	■ красный	440-460	60	463 BS11W	2 CMA167368R1000	1	1.40
5	■ серый		перем. ток	463 BS1W	2 CMA167370R1000	1	1.40

- Исполнения с другими комбинациями тока и частоты - по заказу.

### Вилки для монтажа на поверхность, 125 А, IP67



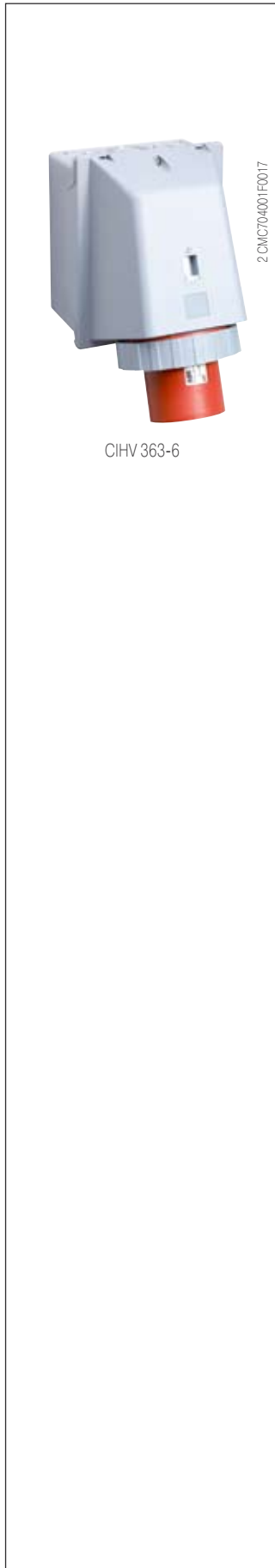
Оболочка: Полиэфирный термoplast (PBT)  
 Кабельный ввод: Ø 50 мм  
 Сальник в комплект поставки не входит, см. раздел «аксессуары» (с. 74)  
 Сечение кабеля: 16 - 70 мм<sup>2</sup>

Зажимы/ полюса	Цветовой код	Напряжение, В	Частота, Гц	Тип (Код заказа)	Идент. номер	Упак., шт.	Масса 1 шт., кг
<b>2P+E</b>							
3	■ желтый	100-130	50 и 60	2125 BS4W	2 CMA167274R1000	1	4.00
<b>3</b>	■ <b>синий</b>	<b>200-250</b>	<b>50 и 60</b>	<b>2125 BS6W</b>	<b>2 CMA167276R1000</b>	<b>1</b>	<b>4.00</b>
3	■ серый		перем. ток	2125 BS1W	2 CMA167278R1000	1	4.00
<b>3P+E</b>							
4	■ желтый	100-130	50 и 60	3125 BS4W	2 CMA167280R1000	1	4.10
<b>4</b>	■ <b>красный</b>	<b>380-415</b>	<b>50 и 60</b>	<b>3125 BS6W</b>	<b>2 CMA167282R1000</b>	<b>1</b>	<b>4.10</b>
4	■ черный	480-500	50 и 60	3125 BS7W	2 CMA167284R1000	1	4.10
4	■ синий	200-250	50 и 60	3125 BS9W	2 CMA167286R1000	1	4.10
4	■ красный	440-460	60	3125 BS11W	2 CMA167288R1000	1	4.10
4	■ серый		перем. ток	3125 BS1W	2 CMA167290R1000	1	4.10
<b>3P+N+E</b>							
5	■ желтый	100-130	50 и 60	4125 BS4W	2 CMA167292R1000	1	4.25
<b>5</b>	■ <b>красный</b>	<b>346-415</b>	<b>50 и 60</b>	<b>4125 BS6W</b>	<b>2 CMA167294R1000</b>	<b>1</b>	<b>4.25</b>
5	■ черный	480-500	50 и 60	4125 BS7W	2 CMA167296R1000	1	4.25
5	■ синий	208-250	50 и 60	4125 BS9W	2 CMA167298R1000	1	4.25
5	■ красный	440-460	60	4125 BS11W	2 CMA167300R1000	1	4.25
5	■ серый		перем. ток	4125 BS1W	2 CMA167302R1000	1	4.25

- Исполнения с другими комбинациями тока и частоты - по заказу.

# Вилки для монтажа на поверхность

## Водонепроницаемые



### Вилки для монтажа на поверхность, 63 А, IP67



#### Ввод кабеля сверху или снизу

Оболочка: Полиэфирный термопласт (PBT)

Кабельный ввод: 2 x Ø 29/37 + 1 Ø 23 удаляемые заглушки сверху  
1 x Ø 29/37 + 1 Ø 23 удаляемые заглушки снизу

Сальник в комплект поставки не входит, см. раздел «аксессуары» (с. 74)

Сечение кабеля: 6 - 25 мм<sup>2</sup>

Зажимы/ полюса	Цветовой код	Напряжение, В	Частота, Гц	Тип (Код заказа)	Идент. номер	Упак., шт.	Масса 1 шт., кг
<b>3P+E</b>							
4	■ красный	380-415	50 и 60	CIHV 363-6	2 CMA178945R1000	2	1.30
4	■ синий	200-250	50 и 60	CIHV 363-9	2 CMA193060R1000	2	1.30
<b>3P+N+E</b>							
5	■ красный	346-415	50 и 60	CIHV 463-6	2 CMA178948R1000	2	1.40

- Исполнения с другими комбинациями тока и частоты - по заказу.

### Вилки для монтажа на поверхность, 125 А, IP67



Оболочка: Полиэфирный термопласт (PBT)

Кабельный ввод: удаляемые заглушки 2 x Ø 48/23мм

Сальник в комплект поставки не входит, см. раздел «аксессуары» (с. 74)

Сечение кабеля: 16 - 70 мм<sup>2</sup>

Зажимы/ полюса	Цветовой код	Напряжение, В	Частота, Гц	Тип (Код заказа)	Идент. номер	Упак., шт.	Масса 1 шт., кг
<b>2P+E</b>							
3	■ желтый	100-130	50 и 60	CIHV 2125-4	2 CMA178949R1000	1	4.00
3	■ синий	200-250	50 и 60	CIHV 2125-6	2 CMA178950R1000	1	4.00
<b>3P+E</b>							
4	■ красный	380-415	50 и 60	CIHV 3125-6	2 CMA178951R1000	1	4.10
4	■ черный	480-500	50 и 60	CIHV 3125-7	2 CMA178952R1000	1	4.10
4	■ синий	200-250	50 и 60	CIHV 3125-9	2 CMA178953R1000	1	4.10
<b>3P+N+E</b>							
5	■ красный	346-415	50 и 60	CIHV 4125-6	2 CMA178954R1000	1	4.25

- Исполнения с другими комбинациями тока и частоты - по заказу.

# Вилки для скрытой проводки

## Брызгозащищенные



216 B6

2 СМС709001FG004

### Вилки панельные, 16 А, IP44

Минимальный фланец, прямой

Оболочка: термопласт

Сечение кабеля: 1,5 - 4 мм<sup>2</sup>



Зажимы/ полюса	Цветовой код	Напряжение, В	Частота, Гц	Тип (Код заказа)	Идент. номер	Упак., шт.	Масса 1 шт., кг
<b>2P+E</b>							
3	■ синий	200-250	50 и 60	216 B6	2 CMA193338R1000	10	0.10
<b>3P+E</b>							
4	■ черный	600-690	50 и 60	316 B5	2 CMA193345R1000	10	0.13
4	■ красный	380-415	50 и 60	316 B6	2 CMA193346R1000	10	0.13
4	■ синий	200-250	50 и 60	316 B9	2 CMA193348R1000	10	0.13
<b>3P+N+E</b>							
5	■ красный	346-415	50 и 60	416 B6	2 CMA193355R1000	10	0.14

- Исполнения с другими комбинациями тока и частоты - по заказу.



416 BU6

2 СМС709001FG001

### Вилки панельные, 16 А, IP44

Унифицированный фланец, прямой

Оболочка: термопласт

Сечение кабеля: 1,5 - 4 мм<sup>2</sup>



Зажимы/ полюса	Цветовой код	Напряжение, В	Частота, Гц	Тип (Код заказа)	Идент. номер	Упак., шт.	Масса 1 шт., кг
<b>3P+N+E</b>							
5	■ красный	346-415	50 и 60	416 BU6	2 CMA193468R1000	10	0.14

### Вилки панельные, 32 А, IP44

Унифицированный фланец, прямой

Оболочка: термопласт

Сечение кабеля: 2,5 - 10 мм<sup>2</sup>



432 BU6

2 СМС709001FG001

Зажимы/ полюса	Цветовой код	Напряжение, В	Частота, Гц	Тип (Код заказа)	Идент. номер	Упак., шт.	Масса 1 шт., кг
<b>2P+E</b>							
3	■ синий	200-250	50 и 60	232 BU6	2 CMA193434R1000	10	0.15
<b>3P+E</b>							
4	■ черный	600-690	50 и 60	332 BU5	2 CMA193441R1000	10	0.17
4	■ красный	380-415	50 и 60	332 BU6	2 CMA193442R1000	10	0.17
4	■ синий	200-250	50 и 60	332 BU9	2 CMA139444R1000	10	0.17
<b>3P+N+E</b>							
5	■ красный	346-415	50 и 60	432 BU6	2 CMA193451R1000	10	0.19

- Исполнения с другими комбинациями тока и частоты - по заказу.

### Вилки панельные, 63 А, IP44

Унифицированный фланец, прямой

Оболочка: Полиэфирный термопласт (PBT)

Сечение кабеля: 6 - 25 мм<sup>2</sup>



463 BU6

2 СМС709001FG009

Зажимы/ полюса	Цветовой код	Напряжение, В	Частота, Гц	Тип (Код заказа)	Идент. номер	Упак., шт.	Масса 1 шт., кг
<b>2P+E</b>							
3	■ синий	200-250	50 и 60	263 BU6	2 CMA167212R1000	1	0.50
<b>3P+E</b>							
4	■ черный	600-690	50 и 60	363 BU5	2 CMA167220R1000	1	0.55
4	■ красный	380-415	50 и 60	363 BU6	2 CMA167222R1000	1	0.55
4	■ синий	200-250	50 и 60	363 BU9	2 CMA167226R1000	1	0.55
<b>3P+N+E</b>							
5	■ красный	346-415	50 и 60	463 BU6	2 CMA167234R1000	1	0.60

- Исполнения с другими комбинациями тока и частоты - по заказу.

# Вилки для скрытой проводки

## Водонепроницаемые



### Вилки панельные, 63 А, IP67



Унифицированный фланец, прямой  
Оболочка: Полиэфирный термoplast (PBT)  
Сечение кабеля: 6 - 25 мм<sup>2</sup>

Зажимы/ полюса	Цвет. код	Напряжение, В	Частота, Гц	Тип (Код заказа)	Идент. номер	Упак., шт.	Масса 1 шт., кг
<b>2P+E</b>							
3	■ желтый	100-130	50 и 60	263 BU4W	2 CMA168103R1000	1	0.50
<b>3</b>	■ <b>синий</b>	<b>200-250</b>	<b>50 и 60</b>	<b>263 BU6W</b>	<b>2 CMA168104R1000</b>	<b>1</b>	<b>0.50</b>
3	■ красный	380-415	50 и 60	263 BU9W	2 CMA168105R1000	1	0.50
3	■ серый		перем. ток	263 BU1W	2 CMA168106R1000	1	0.50
<b>3P+E</b>							
4	■ желтый	100-130	50 и 60	363 BU4W	2 CMA168107R1000	1	0.55
4	■ черный	600-690	50 и 60	363 BU5W	2 CMA168108R1000	1	0.55
<b>4</b>	■ <b>красный</b>	<b>380-415</b>	<b>50 и 60</b>	<b>363 BU6W</b>	<b>2 CMA168109R1000</b>	<b>1</b>	<b>0.55</b>
4	■ черный	480-500	50 и 60	363 BU7W	2 CMA168110R1000	1	0.55
4	■ синий	200-250	50 и 60	363 BU9W	2 CMA168111R1000	1	0.55
4	■ красный	440-460	60	363 BU11W	2 CMA168112R1000	1	0.55
4	■ серый		перем. ток	363 BU1W	2 CMA168113R1000	1	0.55
<b>3P+N+E</b>							
5	■ желтый	100-130	50 и 60	463 BU4W	2 CMA168114R1000	1	0.60
<b>5</b>	■ <b>красный</b>	<b>346-415</b>	<b>50 и 60</b>	<b>463 BU6W</b>	<b>2 CMA168115R1000</b>	<b>1</b>	<b>0.60</b>
5	■ черный	480-500	50 и 60	463 BU7W	2 CMA168116R1000	1	0.60
5	■ синий	208-250	50 и 60	463 BU9W	2 CMA168117R1000	1	0.60
5	■ красный	440-460	60	463 BU11W	2 CMA168118R1000	1	0.60
5	■ серый		перем. ток	463 BU1W	2 CMA168119R1000	1	0.60

- Исполнения с другими комбинациями тока и частоты - по заказу.  
- Поставляется с фланцевым уплотнением.

### Вилки панельные, 125 А, IP67



Унифицированный фланец, прямой  
Оболочка: Полиэфирный термoplast (PBT)  
Сечение кабеля: 16 - 70 мм<sup>2</sup>

Зажимы/ полюса	Цвет. код	Напряжение, В	Частота, Гц	Тип (Код заказа)	Идент. номер	Упак., шт.	Масса 1 шт., кг
<b>2P+E</b>							
3	■ желтый	100-130	50 и 60	2125 BU4W	2 CMA167194R1000	1	0.78
<b>3</b>	■ <b>синий</b>	<b>200-250</b>	<b>50 и 60</b>	<b>2125 BU6W</b>	<b>2 CMA167195R1000</b>	<b>1</b>	<b>0.78</b>
3	■ серый		перем. ток	2125 BU1W	2 CMA167196R1000	1	0.78
<b>3P+E</b>							
4	■ желтый	100-130	50 и 60	3125 BU4W	2 CMA167197R1000	1	0.84
<b>4</b>	■ <b>красный</b>	<b>380-415</b>	<b>50 и 60</b>	<b>3125 BU6W</b>	<b>2 CMA167198R1000</b>	<b>1</b>	<b>0.84</b>
4	■ черный	480-500	50 и 60	3125 BU7W	2 CMA167199R1000	1	0.84
4	■ синий	200-250	50 и 60	3125 BU9W	2 CMA167200R1000	1	0.84
4	■ красный	440-460	60	3125 BU11W	2 CMA167201R1000	1	0.84
4	■ серый		перем. ток	3125 BU1W	2 CMA167202R1000	1	0.84
<b>3P+N+E</b>							
5	■ желтый	100-130	50 и 60	4125 BU4W	2 CMA167203R1000	1	0.96
<b>5</b>	■ <b>красный</b>	<b>346-415</b>	<b>50 и 60</b>	<b>4125 BU6W</b>	<b>2 CMA167204R1000</b>	<b>1</b>	<b>0.96</b>
5	■ черный	480-500	50 и 60	4125 BU7W	2 CMA167205R1000	1	0.96
5	■ синий	208-250	50 и 60	4125 BU9W	2 CMA167206R1000	1	0.96
5	■ красный	440-460	60	4125 BU11W	2 CMA167207R1000	1	0.96
5	■ серый		перем. ток	4125 BU1W	2 CMA167208R1000	1	0.96

- Исполнения с другими комбинациями тока и частоты - по заказу.  
- Поставляется с фланцевым уплотнением.

# Вилки для скрытой проводки

## Водонепроницаемые



### Вилки панельные, 16 А, IP67

Унифицированный фланец, угловой

Оболочка: Полиэфирный термопласт (PBT)

Сечение кабеля: 1,5 - 4 мм<sup>2</sup>



216 BAU6W

2 СМСТ09001F0013

Зажимы/ полюса	Цвет. код	Напряжение, В	Частота, Гц	Тип (Код заказа)	Идент. номер	Упак., шт.	Масса 1 шт., кг
<b>2P+E</b>							
3	серый	>50-250	пост. ток	216 BAU3W	2 CMA166674R1000	1	0.14
3	желтый	100-130	50 и 60	216 BAU4W	2 CMA166676R1000	1	0.14
3	<b>синий</b>	<b>200-250</b>	<b>50 и 60</b>	<b>216 BAU6W</b>	<b>2 CMA166678R1000</b>	<b>1</b>	<b>0.14</b>
3	красный	380-415	50 и 60	216 BAU9W	2 CMA166680R1000	1	0.14
3	серый	трансф.	50 и 60	216 BAU12W	2 CMA166682R1000	1	0.14
3	серый		перем. ток	216 BAU1W	2 CMA166684R1000	1	0.14
<b>3P+E</b>							
4	зелен.	>50	>300-500	316 BAU2W	2 CMA166686R1000	1	0.19
4	серый	380/440	50/60	316 BAU3W	2 CMA166688R1000	1	0.19
4	желтый	100-130	50 и 60	316 BAU4W	2 CMA166690R1000	1	0.19
4	черный	600-690	50 и 60	316 BAU5W	2 CMA166692R1000	1	0.19
4	<b>красный</b>	<b>380-415</b>	<b>50 и 60</b>	<b>316 BAU6W</b>	<b>2 CMA166694R1000</b>	<b>1</b>	<b>0.19</b>
4	черный	480-500	50 и 60	316 BAU7W	2 CMA166696R1000	1	0.19
4	синий	200-250	50 и 60	316 BAU9W	2 CMA166698R1000	1	0.19
4	зелен.	>50	100-300	316 BAU10W	2 CMA166700R1000	1	0.19
4	красный	440-460	60	316 BAU11W	2 CMA166702R1000	1	0.19
4	серый		перем. ток	316 BAU1W	2 CMA166704R1000	1	0.19
<b>3P+N+E</b>							
5	зелен.	>50	>300-500	416 BAU2W	2 CMA166706R1000	1	0.21
5	серый	380/440	50/60	416 BAU3W	2 CMA166708R1000	1	0.21
5	желтый	100-130	50 и 60	416 BAU4W	2 CMA166710R1000	1	0.21
5	<b>красный</b>	<b>346-415</b>	<b>50 и 60</b>	<b>416 BAU6W</b>	<b>2 CMA166712R1000</b>	<b>1</b>	<b>0.21</b>
5	черный	480-500	50 и 60	416 BAU7W	2 CMA166714R1000	1	0.21
5	синий	208-250	50 и 60	416 BAU9W	2 CMA166716R1000	1	0.21
5	красный	440-460	60	416 BAU11W	2 CMA166718R1000	1	0.21
5	серый		перем. ток	416 BAU1W	2 CMA166720R1000	1	0.21

- Исполнения с другими комбинациями тока и частоты - по заказу.

- Поставляется с фланцевым уплотнением.

### Вилки панельные, 32 А, IP67

Унифицированный фланец, угловой

Оболочка: Полиэфирный термопласт (PBT)

Сечение кабеля: 2,5 - 10 мм<sup>2</sup>



432 BAU6W

2 СМСТ09001F0014

Зажимы/ полюса	Цвет. код	Напряжение, В	Частота, Гц	Тип (Код заказа)	Идент. номер	Упак., шт.	Масса 1 шт., кг
<b>2P+E</b>							
3	желтый	100-130	50 и 60	232 BAU4W	2 CMA166628R1000	1	0.22
3	<b>синий</b>	<b>200-250</b>	<b>50 и 60</b>	<b>232 BAU6W</b>	<b>2 CMA166630R1000</b>	<b>1</b>	<b>0.22</b>
3	красный	380-415	50 и 60	232 BAU9W	2 CMA166632R1000	1	0.22
3	серый	трансф.	50 и 60	232 BAU12W	2 CMA166634R1000	1	0.22
3	серый		перем. ток	232 BAU1W	2 CMA166636R1000	1	0.22
<b>3P+E</b>							
4	зелен.	>50	>300-500	332 BAU2W	2 CMA166638R1000	1	0.24
4	серый	380/440	50/60	332 BAU3W	2 CMA166640R1000	1	0.24
4	желтый	100-130	50 и 60	332 BAU4W	2 CMA166642R1000	1	0.24
4	черный	600-690	50 и 60	332 BAU5W	2 CMA166644R1000	1	0.24
4	<b>красный</b>	<b>380-415</b>	<b>50 и 60</b>	<b>332 BAU6W</b>	<b>2 CMA166646R1000</b>	<b>1</b>	<b>0.24</b>
4	черный	480-500	50 и 60	332 BAU7W	2 CMA166648R1000	1	0.24
4	синий	200-250	50 и 60	332 BAU9W	2 CMA166650R1000	1	0.24
4	зелен.	>50	100-300	332 BAU10W	2 CMA166652R1000	1	0.24
4	красный	440-460	60	332 BAU11W	2 CMA166654R1000	1	0.24
4	серый		перем. ток	332 BAU1W	2 CMA166656R1000	1	0.24
<b>3P+N+E</b>							
5	зелен.	>50	>300-500	432 BAU2W	2 CMA166658R1000	1	0.26
5	серый	380/440	50/60	432 BAU3W	2 CMA166660R1000	1	0.26
5	желтый	100-130	50 и 60	432 BAU4W	2 CMA166662R1000	1	0.26
5	<b>красный</b>	<b>346-415</b>	<b>50 и 60</b>	<b>432 BAU6W</b>	<b>2 CMA166664R1000</b>	<b>1</b>	<b>0.26</b>
5	черный	480-500	50 и 60	432 BAU7W	2 CMA166666R1000	1	0.26
5	синий	208-250	50 и 60	432 BAU9W	2 CMA166668R1000	1	0.26
5	красный	440-460	60	432 BAU11W	2 CMA166670R1000	1	0.26
5	серый		перем. ток	432 BAU1W	2 CMA166672R1000	1	0.26

- Исполнения с другими комбинациями тока и частоты - по заказу.

- Поставляется с фланцевым уплотнением.

• Аксессуары .....стр. 73 • Технические характеристики..... стр. 91 • Размеры ..... стр. 92

Оборудование для использования во взрывоопасных средах .....	62
Гармонизированный европейский стандарт АТЕХ .....	62
Уровни защиты для различных категорий оборудования .....	63
Декларация соответствия .....	64
Вилки .....	<b>P</b> 65
Розетки с выключателем и блокировкой .....	<b>MVS</b> 66



# Промышленные разъемы АТЕХ

## Продукция для использования в взрывоопасных средах-АТЕХ

Компания АББ производит разъемы для использования в запыленных взрывоопасных средах категории 3 для зоны 22. Приводим описание особенностей АТЕХ, которое поможет в выборе оборудования в соответствии с условиями его применения.

**АТЕХ = 'АТmosphere EXplosive" = взрывоопасная атмосфера.**

### Что такое АТЕХ ?

АТЕХ это Европейская Директива(94/9/ЕС) для взрывоопасных зон. Директива АТЕХ действует на территории Евросоюза с 1 июля 2003 года, заменив собой различные национальные и европейские нормативы,относящиеся к взрывоопасным зонам.

### Почему АТЕХ ?

Среда,которая может стать взрывоопасной под воздействием рабочих и/или окружающих условий, определяется как потенциально взрывоопасная среда. Изделия,удовлетворяющие требованиям Директивы 94/9/ЕС предназначаются для использования в потенциально взрывоопасных средах.

Директива 94/9/ЕС дает следующее определение взрывоопасной атмосферы:

- а) смесь горючих веществ, газов, паров, тумана и пыли.
- б) с воздухом
- в) в особых атмосферных условиях
- г) при которых, в случае воспламенения, горение распространяется на горючую смесь

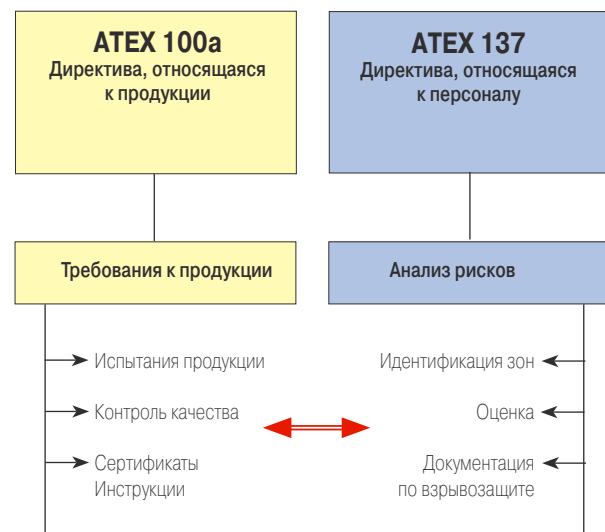
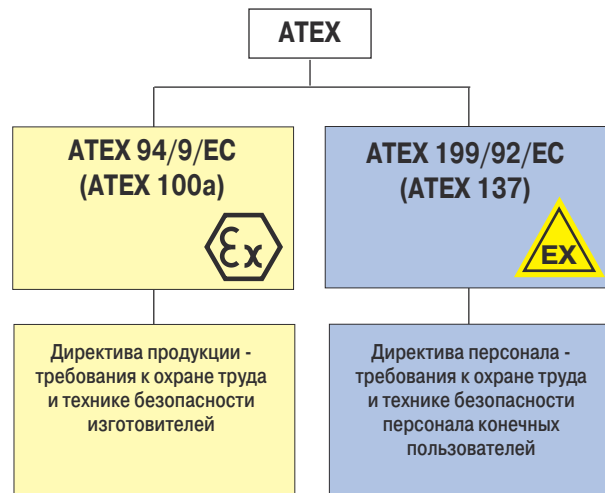


## Гармонизированный европейский стандарт АТЕХ

Евросоюз принял две гармонизированные Директивы в области охраны труда и техники безопасности АТЕХ 100а и АТЕХ 137.

Директива АТЕХ 100а (94/9/ЕС) формулирует минимальные требования безопасности для изделий, используемых в потенциально взрывоопасной атмосфере, действующие во всех государствах Евросоюза

Директива АТЕХ 137 (99/92/ЕС) формулирует минимальные требования к охране труда и технике безопасности на рабочем месте, а также к рабочим условиям и обращению с изделиями и материалами во взрывоопасных средах. Данная директива подразделяет рабочее место на зоны и определяет критерии, по которым подразделяется продукция внутри этих зон.





# Промышленные разъемы АТЕХ

## Уровни защиты для различных категорий оборудования

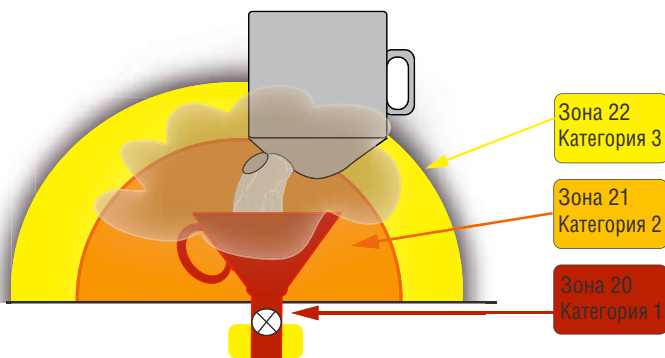
Уровень защиты	Категория		Осуществление защиты	Условия эксплуатации
	Группа I	Группа II		
Очень высокий	M1		Два независимых средства защиты даже в том случае, если две неисправности произошли независимо друг от друга	Оборудование остается под напряжением и продолжает функционировать в условиях взрывоопасной среды
Очень высокий		1	Два независимых средства защиты даже в том случае, если две неисправности произошли независимо друг от друга	Оборудование остается под напряжением и продолжает функционировать в зонах 0, 1, 2 (G) и/или 20, 21, 22 (D).
Высокий	M2		Подходит для нормальной работы и сложных рабочих условий. Подходит также для условий с часто происходящими отклонениями или неисправностями, которые обычно учитываются	Оборудование обесточивается при обнаружении взрывоопасной среды
Высокий		2	Подходит для нормальной работы и для условия с часто происходящими отклонениями или неисправностями, которые обычно учитываются	Оборудование остается под напряжением и продолжает функционировать в зонах 1, 2 (G) и/или 21, 22 (D)
Нормальный		3	Подходит для нормальной работы	Оборудование остается под напряжением и продолжает функционировать в зоне 2 (G) и/или 22 (D).

### Группа I

Оборудование, предназначенное для использования на подземных участках шахт, а также на тех участках наземных строений шахт, где возможна угроза образования воспламеняемых паров и/или пыли.

### Группа II

Оборудование, предназначенное для использования в других зонах, где возможны взрывоопасные среды



### Наличие пыли

- Зона 22 Категория 3: Маловероятно наличие взрывоопасных веществ
- Зона 21 Категория 2: Случайное появление взрывоопасных веществ
- Зона 20 Категория 1: Постоянное наличие взрывоопасных веществ

В таблице описываются зоны для участков, где возможно образование взрывоопасных сред. Необходимо проанализировать и оценить участки, где может появиться взрывоопасная смесь газа/пыли и, при необходимости, разделить их на зоны. Процедура зонирования позволит корректно выбрать установки и оборудование для этих участков. Различные категории оборудования должны функционировать в соответствии со спецификацией изготовителя с обеспечением определенных уровней защиты

Выбор категории взрывобезопасного оборудования согласно директиве АТЕХ для использования в соответствующих зонах.

Зона		Наличие потенциально взрывоопасной среды	Тип риска
Газ G	Пыль D		
0	20	Присутствует непрерывно или в течении длительных периодов	Постоянный
1	21	Возможно возникновение при нормальной эксплуатации	Потенциальный
2	22	Маловероятно возникновение при нормальной эксплуатации	Минимальный

Среда	Категория	Зона
G (Газ)	1	0, 1, 2
	2	1, 2
	3	2
D (Пыль)	1	20, 21, 22
	2	21, 22
	3	22

# Промышленные разъемы АТЕХ



## Декларация соответствия

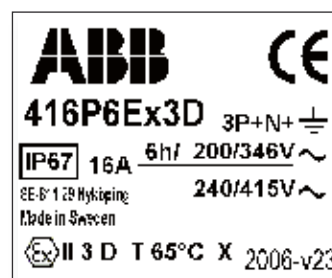
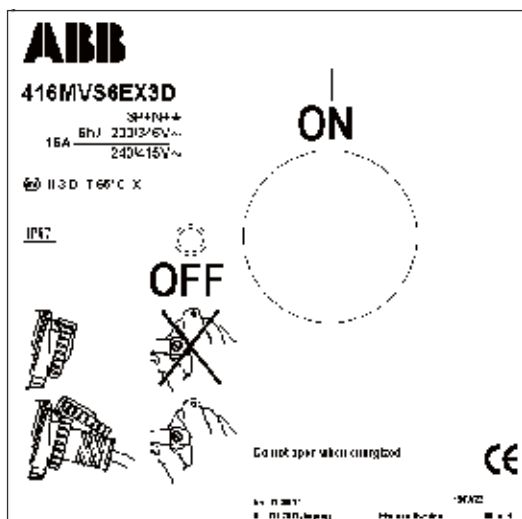
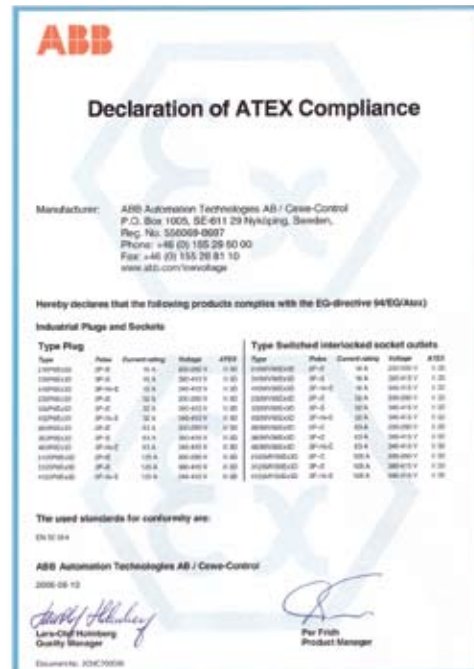
Декларация действительна только совместно с инструкциями, содержащимися в руководстве по монтажу касательно безопасности использования изделия в течении его срока службы.

## Декларация одобрения АТЕХ

Декларация одобрения АТЕХ доступна на сайте: [www.abb.com/lowvoltage](http://www.abb.com/lowvoltage)

## Расшифровка информации на этикетке продукции АТЕХ

- Соответствие директиве АТЕХ
- II** Группа оборудования II
- 3 D** Категория оборудования (может использоваться в зоне 22)
- T 65°C** Максимальная температура на поверхности
- X** Условия монтажа и использования, см. инструкцию



# Промышленные разъемы АTEX



216 P6Ex3D

2.CMC701001.F0024



463 P6Ex3D

2.CMC701001.F0025

## Вилка, 16 А, Ex, II 3D

Клеммы/ контакты	Напряжение В	Частота Гц	Тип (Код заказа)	Идент. номер	Упак. шт.	Масса 1 шт. кг.
2Р+Е	200-250 В	50 и 60	216 P6Ex3D	2 CMA163700R1000	1	0,18
3Р+Е	380-415 В	50 и 60	316 P6Ex3D	2 CMA163701R1000	1	0,24
3Р+N+Е	346-415 В	50 и 60	416 P6Ex3D	2 CMA163702R1000	1	0,26

## Вилка, 32 А, Ex, II 3D

Клеммы/ контакты	Напряжение В	Частота Гц	Тип (Код заказа)	Идент. номер	Упак. шт.	Масса 1 шт. кг.
2Р+Е	200-250 В	50 и 60	232 P6Ex3D	2 CMA163705R1000	1	0,28
3Р+Е	380-415 В	50 и 60	332 P6Ex3D	2 CMA163706R1000	1	0,30
3Р+N+Е	346-415 В	50 и 60	432 P6Ex3D	2 CMA163707R1000	1	0,32

## Вилка, 63 А, Ex, II 3D

Клеммы/ контакты	Напряжение В	Частота Гц	Тип (Код заказа)	Идент. номер	Упак. шт.	Масса 1 шт. кг.
2Р+Е	200-250 В	50 и 60	263 P6Ex3D	2 CMA163710R1000	1	0,65
3Р+Е	380-415 В	50 и 60	363 P6Ex3D	2 CMA163711R1000	1	0,70
3Р+N+Е	346-415 В	50 и 60	463 P6Ex3D	2 CMA163712R1000	1	0,75

## Вилка, 125 А, Ex, II 3D

Клеммы/ контакты	Напряжение В	Частота Гц	Тип (Код заказа)	Идент. номер	Упак. шт.	Масса 1 шт. кг.
2Р+Е	200-250 В	50 и 60	2125 P6Ex3D	2 CMA163715R1000	1	1,20
3Р+Е	380-415 В	50 и 60	3125 P6Ex3D	2 CMA163716R1000	1	1,23
3Р+N+Е	346-415 В	50 и 60	4125 P6Ex3D	2 CMA163717R1000	1	1,35

# Промышленные разъемы АТЕХ



216 MVS6Ex3D

2.СМС706002.Р0030

## Розетка с выключателем и блокировкой, 16 А, Ex, II 3D

Клеммы/ контакты	Напряжение В	Частота Гц	Тип (Код заказа)	Идент. номер	Упак. шт.	Масса 1 шт. кг.
2P+E	200-250 В	50 и 60	216 MVS6Ex3D	2 CMA163720R1000	1	1,75
3P+E	380-415 В	50 и 60	316 MVS6Ex3D	2 CMA163721R1000	1	1,79
3P+N+E	346-415 В	50 и 60	416 MVS6Ex3D	2 CMA163722R1000	1	1,83

## Розетка с выключателем и блокировкой, 32 А, Ex, II 3D

Клеммы/ контакты	Напряжение В	Частота Гц	Тип (Код заказа)	Идент. номер	Упак. шт.	Масса 1 шт. кг.
2P+E	200-250 В	50 и 60	232 MVS6Ex3D	2 CMA163725R1000	1	1,87
3P+E	380-415 В	50 и 60	332 MVS6Ex3D	2 CMA163726R1000	1	1,91
3P+N+E	346-415 В	50 и 60	432 MVS6Ex3D	2 CMA163727R1000	1	1,95



463 MVS6Ex3D

2.СМС706002.Р0031

## Розетка с выключателем и блокировкой, 63 А, Ex, II 3D

Клеммы/ контакты	Напряжение В	Частота Гц	Тип (Код заказа)	Идент. номер	Упак. шт.	Масса 1 шт. кг.
2P+E	200-250 В	50 и 60	263 MVS6Ex3D	2 CMA163730R1000	1	3,5
3P+E	380-415 В	50 и 60	363 MVS6Ex3D	2 CMA163731R1000	1	3,5
3P+N+E	346-415 В	50 и 60	463 MVS6Ex3D	2 CMA163732R1000	1	3,6

## Розетка с выключателем и блокировкой, 125 А, Ex, II 3D

Клеммы/ контакты	Напряжение В	Частота Гц	Тип (Код заказа)	Идент. номер	Упак. шт.	Масса 1 шт. кг.
2P+E	200-250 В	50 и 60	2125 MVS6Ex3D	2 CMA163735R1000	1	4,4
3P+E	380-415 В	50 и 60	3125 MVS6Ex3D	2 CMA163736R1000	1	4,4
3P+N+E	346-415 В	50 и 60	4125 MVS6Ex3D	2 CMA163737R1000	1	4,5

Разветвители трехлучевые.....	<b>T, 416 T6MIX</b> .....	68
Разветвители кабельные .....	<b>TRIO/R6/DUO+C</b> .....	68
Переходники .....	<b>216/416 SCHUKO</b> ...	69
Соединительные устройства .....	<b>A</b> .....	69
Переходник для монтажа на поверхность:		
4-пол., 16 А, 6 ч / SCHUKO 16А .....	<b>CUE 416-6 + R/UJP</b> ..	69
Определители чередования фаз.....	<b>FP</b> .....	70
Устройства изменения чередования фаз .....	<b>FV</b> .....	70
Вилки со встроенным устройством изменения чередования фаз ...	<b>CPEF</b> .....	70
Ввод резервного электропитания.....	<b>DRI</b> .....	71
Блок с розетками для строительных площадок .....	<b>BPC</b> .....	72
Замок, защитные крышки, патрубки уплотнительные .....	<b>CLF, GP, CWT</b> .....	73
Запасные части к розеткам с блокировкой и выключателем.....		73
Сальники.....	<b>LUC</b> .....	74
Розетки SCHUKO, металлические.....	<b>UJ</b> .....	75
Розетки SCHUKO для скрытого монтажа .....	<b>UJP</b> .....	75
Розетки SCHUKO для монтажа на подвесном тросе, стене или кабельном лотке.....	<b>2210</b> .....	75



# Разветвители трехлучевые 16 А, переходники 10/16 А, разветвители кабельные 16 А

## Брызгозащищенные

### Разветвители трехлучевые, 16 А, IP44

Разветвитель с одной вилкой и тремя выходными розетками

Оболочка: термопласт



Зажимы/ полюса	Цветовой код	Напряжение, В	Частота, Гц	Тип (Код заказа)	Идент. номер	Упак., шт.	Масса 1 шт., кг
<b>2P+E</b>							
3	■ желтый	100-130	50 и 60	216 T4	2 CMA168120R1000	1	0.64
3	■ синий	200-250	50 и 60	216 T6	2 CMA168121R1000	1	0.64
<b>3P+E</b>							
4	■ красный	380-415	50 и 60	316 T6	2 CMA168122R1000	1	0.78
4	■ синий	200-250	50 и 60	316 T9	2 CMA168123R1000	1	0.78
<b>3P+N+E</b>							
5	■ красный	346-415	50 и 60	416 T6	2 CMA168124R1000	1	0.89

### Разветвители трехлучевые, 16 А, IP44

Разветвитель с одной вводной вилкой, одной стандартной выходной розеткой и двумя розетками SCHUKO

Оболочка: термопласт



Описание	Тип (Код заказа)	Идент. номер	Упак., шт.
Разветвитель Вилка: 1 x IEC 16A, 400 В Розетки: 2 x SCHUKO 230 В + 1 x IEC 16A, 400 В	416 T6MIX	2 CMA170193R1000	1

### Разветвители кабельные, 16 А, IP44



Описание	Кабель	Тип (Код заказа)	Идент. номер	Упак., шт.	Длина, м
Разветв., 3-луч. Вх. вилка: 400 В IEC вых. розетки: 3 x SCHUKO 230 В	REVE 5G 1.5	416 P6TRIO	2 CMA170185R1000	1	1.0
Разветв., 3-луч. Вх. вилка: 230 В IEC вых. розетки: 3 x SCHUKO 230 В	REVE 3G 1.5	216 P6TRIO	2 CMA170186R1000	1	1.5
Разветв., 3-луч. Вх. вилка: IEC 400 В 16 А вых. розетки: 3 x IEC 230 В 16 А	REVE 5G 2.5	416 P6/216R6	2 CMA170191R1000	1	2.0
Разветв., 3-луч. Вх. вилка: IEC 400 В 16 А вых. розетки: 3 x IEC 400 В 16 А	REVE 5G 2.5	416 P6/416R6	2 CMA170192R1000	1	2.5
Разветв., 3-луч. Вх. вилка: IEC 400 В 16 А вых. розетки: 2 x SCHUKO 230 В + IEC 400 В 16 А	REVE 5G 1.5	416 P6/DUO+C	2 CMA170265R1000	1	1.5

• Аксессуары ..... стр. 73 • Технические характеристики ..... стр. 91 • Размеры ..... стр. 92



# Переходники 10/16 А, соединительные устройства на 16 А и 32 А, розетки для монтажа на поверхность 16 А

## Брызгозащищенные



416 SCHUKO

2 СМСТ10001F0007

### Переходники, 16 А, IP44

Переходник с одной вилкой IEC 16 А и выходной розеткой 10/16 А (SCHUKO)

Оболочка: термопласт



Зажимы/ полюса	Цветовой код	Напряжение, В	Частота, Гц	Тип (Код заказа)	Идент. номер	Упак., шт.	Масса 1 шт., кг
<b>2Р+Е</b>							
3	■ синий	230	50 и 60	216 SCHUKO	2 СМА170196R1000	10	0.14
<b>3Р+N+Е</b>							
5	■ красный	415/230	50 и 60	416 SCHUKO	2 СМА170195R1000	10	0.18



416 A6

2 СМСТ10001F0005

### Соединительные устройства, 16 и 32 А, IP44

Внутри оболочки находится клеммная колодка для подачи питания на распределительные щиты в производственных помещениях.

Оболочка: термопласт

Кабельный ввод: трубка Ø 25,5 мм



Зажимы/ полюса	Цветовой код	Напряжение, В	Частота, Гц	Тип (Код заказа)	Идент. номер	Упак., шт.	Масса 1 шт., кг
<b>Номинальный ток 16 А</b>							
<b>3Р+N+Е</b>							
5	■ красный	346-415	50 и 60	416 A6	2 СМА168127R1000	1	0.74
<b>Номинальный ток 32 А</b>							
<b>3Р+N+Е</b>							
5	■ красный	346-415	50 и 60	432 A6	2 СМА168128R1000	1	0.94



CUE 416-6+R/UJP

2 СМСТ10001F0011

### Переходники для монтажа на поверхность, 16 А, IP44

**Розетка (IEC) и розетка SCHUKO**

Оболочка: термопласт

Сечение кабеля: 1,5 - 4 мм<sup>2</sup>



Зажимы/ полюса	Цветовой код	Напряжение, В	Частота, Гц	Тип (Код заказа)	Идент. номер	Упак., шт.	Масса 1 шт., кг
<b>3Р+N+Е</b>							
5	■ красный	400/230	50 и 60	CUE 416-6+R/UJP	2 СМА178301R1000	10	0.34

# Определители чередования фаз 16 А и 32 А Устройства изменения чередования фаз 16 А и 32 А Брызгозащищенные

## Определители чередования фаз, 16 А и 32 А, IP44

Easy  
&Safe

Оболочка: термопласт

Зажимы/ полюса	Цветовой код	Напряжение, В	Частота, Гц	Тип (Код заказа)	Идент. номер	Упак., шт.	Масса 1 шт., кг
<b>Номинальный ток 16 А</b>							
<b>3P+N+E</b>							
5	■ красный	346-415	50 и 60	416 FP6	2 CMA168541R1000	1	0.14
<b>Номинальный ток 32 А</b>							
<b>3P+N+E</b>							
5	■ красный	346-415	50 и 60	432 FP6	2 CMA168542R1000	1	0.20

## Устройства изменения чередования фаз, 16 А и 32 А, IP44

Easy  
&Safe

Оболочка : термопласт

Зажимы/ полюса	Цветовой код	Напряжение, В	Частота, Гц	Тип (Код заказа)	Идент. номер	Упак., шт.	Масса 1 шт., кг
<b>Номинальный ток 16 А</b>							
<b>3P+N+E</b>							
5	■ красный	346-415	50 и 60	416 FV6	2 CMA168129R1000	10	0.40
<b>Номинальный ток 32 А</b>							
<b>3P+N+E</b>							
5	■ красный	346-415	50 и 60	432 FV6	2 CMA168130R1000	10	0.60

## Вилки кабельные со встроенным устройством изменения чередования фаз, 16 А и 32 А, IP44

Easy  
&Safe

Оболочка: термопласт

Зажимы/ полюса	Цветовой код	Напряжение, В	Частота, Гц	Тип (Код заказа)	Идент. номер	Упак., шт.	Масса 1 шт., кг
<b>Номинальный ток 16 А</b>							
<b>3P+N+E</b>							
5	■ красный	346-415	50 и 60	CPEF 416-6	2 CMA178566R1000	10	0.15
<b>Номинальный ток 32 А</b>							
<b>3P+N+E</b>							
5	■ красный	346-415	50 и 60	CPEF 432-6	2 CMA178567R1000	10	0.20



416-432 FP6

2 CMCT10001F0002



416-432 FV6

2 CMCT10001F0003

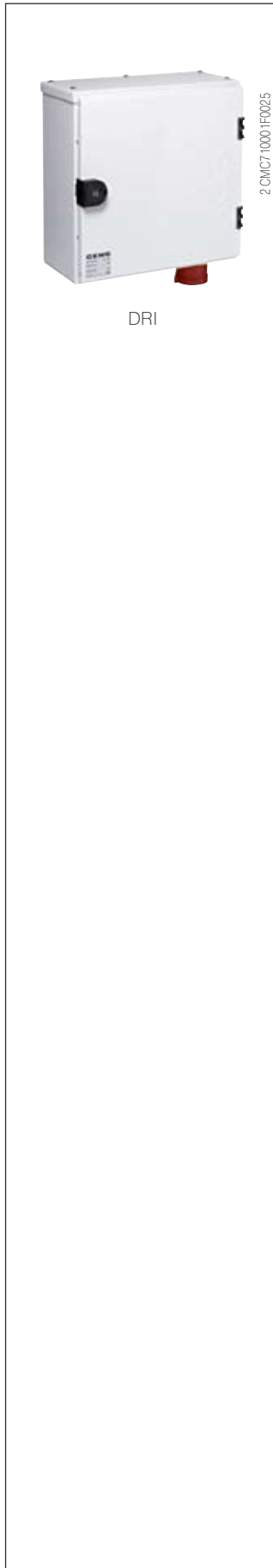


CPEF 416-6

2 CMCT10001F0004



# Ввод резервного питания



Вилка для подключения генератора резервного электропитания.  
 Металлическая оболочка, степень защиты IP43.  
 Вилка в соответствии с IEC 60309-2, 3P+N+E, 6 ч, 400 В.  
 Ручное включение (отключение) резервного питания в соответствии с IEC 60947-3.  
 Индикаторная лампа восстановления напряжения основного питания.  
 Нижний фланец: Ø 32 мм (DRI 432-6) и Ø 40 (DRI 463-6) или Ø 50 мм (DRI 4125-6).

## Ввод резервного питания, 32 А, IP43

Сечение кабеля: Cu 25 мм<sup>2</sup>, Al 35 мм<sup>2</sup>

Зажимы/ полюса	Цветовой код	Напр., В	Тип (Код заказа) Идент. номер		Размеры, мм			Упак., шт.	Масса 1 шт., кг
			Ш	В	Г				
<b>3P+N+E</b>									
5	■ красный	400	DRI 432-6	2 CMA154098R1000	330	330	163	1	9.7

## Ввод резервного питания, 63 А, IP43

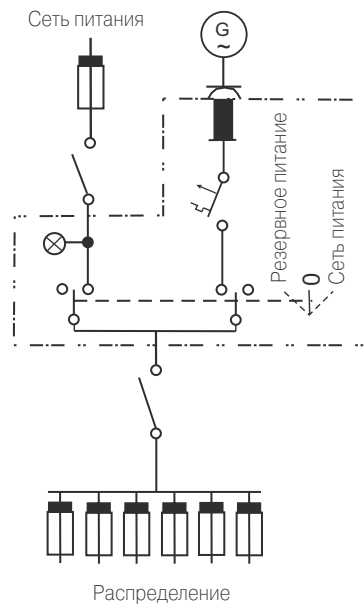
Сечение кабеля: Cu 25 мм<sup>2</sup>, Al 35 мм<sup>2</sup>

Зажимы/ полюса	Цветовой код	Напр., В	Тип (Код заказа) Идент. номер		Размеры, мм			Упак., шт.	Масса 1 шт., кг
			Ш	В	Г				
<b>3P+N+E</b>									
5	■ красный	400	DRI 463-6	2 CMA154099R1000	330	330	163	1	9.8

## Ввод резервного питания, 125 А, IP43

Сечение кабеля: Cu 50 мм<sup>2</sup>, Al 70 мм<sup>2</sup>

Зажимы/ полюса	Цветовой код	Напр., В	Тип (Код заказа) Идент. номер		Размеры, мм			Упак., шт.	Масса 1 шт., кг
			Ш	В	Г				
<b>3P+N+E</b>									
5	■ красный	400	DRI 4125-6	2 CMA154029R1000	330	495	293	1	13.0



# Блок с розетками для строительных площадок



ВРС

2 СМСТ.1000.1F0026

## Блок с розетками для строительных площадок, 16 А, IP44

Оболочка: полиэфирный термопласт

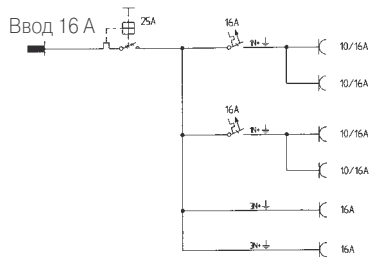
Конфигурация	Тип (Код заказа)	Идент. номер	Упак., шт.	Масса 1 шт., кг
Ввод 16 А, 400 В Выходы: 2 x 16 А, 400 В 4 x 16 А SCHUKO 230 В с автоматом 2+2 УЗО 25 А, 30 мА	ВРС16	2 СМА170266R1000	1	2.30
Ввод: 16 А, 400 В Выходы: 2 x 16 А, 400 В 4 x 16 А SCHUKO 230 В УЗО 25 А, 30 мА	ВРС16US	2 СМА170267R1000	1	2.20

## Блок с розетками для строительных площадок, 32 А, IP44

Оболочка: полиэфирный термопласт

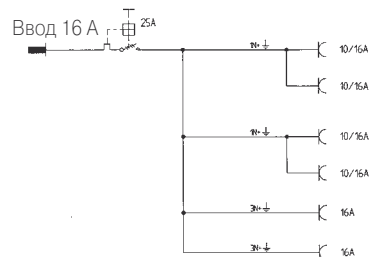
Конфигурация	Тип (Код заказа)	Идент. номер	Упак., шт.	Масса 1 шт., кг
Ввод 32 А, 400 В Выходы: 1 x 32 А, 400 В, с подключением шлейфа 1 x 16 А, 400 В, с автоматом 4 x 16 А SCHUKO 230 В с автоматом 2+2 16 А УЗО 40 А, 30 мА	ВРС32	2 СМА170268R1000	1	2.90

### Схема подключения



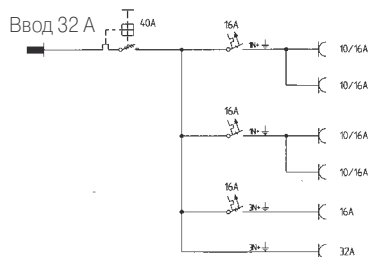
2 СМА170266R1000

**ВРС16**



2 СМА170267R1000

**ВРС16US**



2 СМА170268R1000

**ВРС32**

## Аксессуары и запасные части



CLF16-125

2 CMC710001F0001

### Замок

Замок CLF16-125 может быть установлен на вилку для недопущения введения в розетку на поверхность или соединителя.

Замок также может быть установлен на вилке для скрытой проводки для недопущения подключения к ней соединителя. Замок CLF поставляется с двумя ключами.

Замок может использоваться, например, для недопущения несанкционированного включения электропитания электродвигателей или другого оборудования (аналогично аварийному выключателю в стационарных электроустановках).

Устанавливается в изделиях со степенью защиты IP 44 и IP 67

Место установки	Тип (Код заказа)	Идент. номер	Упак., шт.
Вилки кабельные 16-125 А	CLF16-125	2 CMA179237R1000	1
Вилки для скрытого монтажа 16-125 А			
Вилки для монтажа на поверхности 16-125 А			

### Защитная крышка, 16 - 125 А

Степень защиты: IP44/67

Материал: Резина EPDM



GP125

2 CMC710001F0012

Для вилок и розеток	Тип (Код заказа)	Идент. номер	Упак., шт.
16 А, 2P+E	GP 216	2 CMA164993R1000	1
16 А, 3P+E	GP 316	2 CMA164994R1000	1
16 А, 3P+N+E	GP 416	2 CMA164995R1000	1
32 А, 2P+E и 3P+E	GP 232/332	2 CMA164996R1000	1
32 А, 3P+N+E	GP 432	2 CMA164997R1000	1
63 А, 2P+E, 3P+E и 3P+N+E	GP 63	2 CMA164998R1000	1
125 А, 2P+E, 3P+E и 3P+N+E	GP 125	2 CMA164999R1000	1

### Патрубки уплотнительные Sewe



CWT-1

2 CMC710001F0017

Место установки:		Тип (Код заказа)	Идент. номер	Размеры	Упак., шт.
Вход:	Выход:				
2125 BS...W	2125 RS...W	CWT-1	2 CMA170187R1000	Ø 22-48 мм	1
3125 BS...W	3125 RS...W			Сечение кабеля: до 70 мм <sup>2</sup>	
4125 BS...W	4125 RS...W				
Пластиковые модульные устройства, Комби, для удобства монтажа		CWT-2	2 CMA144007R1000	Ø 15-40 мм	1

### Запасные части к розетками с блокировкой и выключателем

Тип (Код заказа) изделия	Крышка в комплекте Идент. номер	Разъем в комплекте Идент. номер
216 MHS6	2 CMA181726R1000	2 CMA181711R1000
316 MHS6	2 CMA181738R1000	2 CMA181712R1000
416 MHS6	2 CMA181730R1000	2 CMA181715R1000
332 MHS6	2 CMA181739R1000	2 CMA181710R1000
432 MHS6	2 CMA181729R1000	2 CMA181718R1000
363 MHS6	2 CMA181746R1000	2 CMA181744R1000
463 MHS6	2 CMA181747R1000	2 CMA181745R1000
316 MM6	2 CMA181734R1000	2 CMA181719R1000
416 MM6	2 CMA181733R1000	2 CMA181727R1000
332 MM6	2 CMA181732R1000	2 CMA181720R1000
432 MM6	2 CMA181731R1000	2 CMA181725R1000
363 MM6	2 CMA181740R1000	2 CMA181742R1000
463 MM6	2 CMA181741R1000	2 CMA181743R1000

# Аксессуары и запасные части

## Сальники М (метрические)

### Кабельные сальники и гайки для сальников М (метрические)

Код изделия		Шаг резьбы	Предназначается для кабелей Ø, мм		Упаковка кабельных сальников	Упаковка
Кабельные сальники	Гайки		Мин.	Макс.		
00 951	00 961	12	3.5	7	100/1200	100/3000
00 952	00 962	16	5.5	10	100/500	100/3000
00 953	00 963	20	7	13	100/500	50/1500
00 954	00 964	25	10	17	50/250	50/1500
00 955	00 965	32	12	21	25/150	50/500
00 956	00 966	40	19	28	25/75	25/300
00 957	00 967	50	27	35	15/60	25/300
00 958	00 968	63	34	45	ago-32	20/100



#### Технические характеристики метрических кабельных сальников

Степень защиты: IP68.  
 Изготовлены из самозатухающего полиамида 6.6 (по стандарту UL94 V2).  
 Стойкие к воздействию тепла и огня до температуры 750 °С (испытание нагретой проволокой) по стандарту МЭК60695-2-1.  
 Диапазон рабочих температур: от -20 до +120 °С (кратковременно).  
 Выпускаются серого цвета (RAL 7035).  
 Шаг резьбы: 1,5 мм.  
 Угол резьбы: 60°.  
 Уплотнение из неопрена.  
 Равномерное стягивание кабеля по окружности для предотвращения его повреждения.  
 Возможность повторного использования кабельного сальника без снижения его эффективности.

#### Технические характеристики гаек метрических кабельных сальников

Изготовлены из самозатухающего полиамида 6.6 (по стандарту ULR94 V2).  
 Стойкие к воздействию тепла и огня до температуры 750 °С (испытание нагретой проволокой) по стандарту МЭК60695-2-1.  
 Диапазон рабочих температур: от -20 до +120 °С (кратковременно).  
 Выпускаются серого цвета (RAL 7035).  
 Шаг резьбы: 1,5 мм.  
 Угол резьбы: 60°.

# Блоки розеток SCHUKO

## Брызгозащищенные



UJ210/2

2 СМС710001F0014



UJP

2 СМС710001F0016



2210

2 СМС710001F0018

### Розетки SCHUKO, 10/16 А, 250 В, IP44

Снабжены самозакрывающимися крышками, блокирующимися в закрытом положении.  
Оболочка: алюминиевый сплав

Зажимы/ полюса	Кол-во розеток	Сечение провода, мм <sup>2</sup>	Кабельный ввод	Тип (Код заказа)	Идент. номер	Упак., шт.	Масса 1 шт., кг
<b>2P+E</b>							
2	1	2.5	2 x M20	UJ 110/2	2 CMA178338R1000	10	0.3
2	2	2.5	2 x M20	UJ 210/2	2 CMA178339R1000	5	0.6
2	4	2.5	2 x M20+2 x M25	UJ 410	2 CMA178341R1000	1	0.9

### Розетки SCHUKO для скрытого монтажа, 10/16 А, 250 В, IP54

Материал: Крышка и розетка изготовлены из поликарбоната

Зажимы/ полюса	Тип (Код заказа)	Идент. номер	Упак., шт.	Масса 1 шт., кг
<b>2P+E</b>				
2	UJP	2 CMA178342R1000	10	0.07

### Для монтажа на подвесном тресе, стене или кабельном лотке, 10/16 А, 250 В

Для подачи питания 3P+N+E по проходной схеме

Степень защиты розеток типа 2210: IP20

Степень защиты розеток типа 2210L: IP44

Оболочка: термопластик

Кабельный ввод: трубки (2 шт. в комплекте)

Зажимы/ полюса	Кол-во розеток	Сечение провода, мм <sup>2</sup>	Тип (Код заказа)	Идент. номер	Упак., шт.	Масса 1 шт., кг
<b>2P+E</b>						
2	2	2.5	2210	2 CMA178311R1000	10	0.30
2	2	2.5	2210L	2 CMA178319R1000	10	0.30

### Аксессуары

Описание	Идент. номер	Упак., шт.
Уплотнительная втулка Pg 16 (Pr 22.5)	2 CMA178320R1000	10
Зажим для прикрепления кабеля типа AV	2 CMA178336R1000	10

---

## Для заметок

---



## Вилки и розетки на сверхнизкое напряжение в соответствии с IEC 60309

Вилки кабельные .....	<b>CPT</b> .....	79
Соединители (розетки кабельные).....	<b>CST</b> .....	79
Розетки для скрытого монтажа, прямого типа.....	<b>CUIT</b> .....	80
Розетки для скрытого монтажа, углового типа .....	<b>CUIST</b> .....	80
Розетки для монтажа на поверхности.....	<b>CUGT</b> .....	80
Вилки для монтажа на поверхности .....	<b>CIGT</b> .....	80



# Вилки и розетки на сверхнизкое напряжение

## Международный стандарт IEC

### Общая информация

Данные розетки и вилки рассчитаны на рабочее напряжение не более 50 В. Их номинальное напряжение 24 и 50 В для тока 16 и 32 А, а степень защиты – IP44.

### Модельный ряд

Модельный ряд включает следующее оборудование:

Вилки кабельные	16 и 32 А, 2-х и 3-полюсные
Соединители (кабельные розетки)	16 и 32 А, 2-х и 3-полюсные
Розетки для скрытой проводки и монтажа на поверхности	16 и 32 А, 2-полюсные
Вилки для монтажа на поверхности	16 и 32 А, 2-х и 3-полюсные

Кабельный сальник в форме переходного ниппеля, соответствующего сечению кабеля.

### Соответствие стандартам

Изделия соответствуют следующим стандартам:

IEC 60309-1, 60309-2  
EN 60309-1, 60309-2

### Материалы

Оболочка изготовлена из термопласта.

### Соединения

Клеммы представляют собой винтовые зажимы с двумя винтами.

### Сечение подключаемых проводников

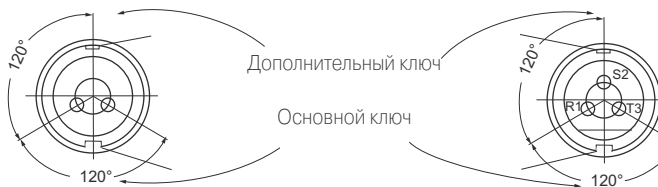
Номинальный ток А	полюса	Вилки кабельные, соединители и вводные устройства (кабель в резин. оболочке), мм <sup>2</sup>	Розетки (стационарн. установки), мм <sup>2</sup>
16 и 32	2	4-10	4-10
16 и 32	3	4-10	4-10

### Взаимонезаменяемость

Для исключения возможности соединения вилок и розеток на разный ток, напряжение и частоту, они снабжены основным и дополнительным механическими ключами. Положение дополнительного ключа обозначается цифрой с буквой "н" или "ч" (соответствующее положение часовой стрелки). Основной ключ всегда находится в положении 6 часов, а положение дополнительного ключа зависит от напряжений, токов и частот. Для разъемов на 20-25 В, 50-60 Гц цифра с буквой "н" ("ч") не указывается, поскольку они не снабжены дополнительным ключом.

Ширина ключа для розеток и вилок на 16 и 32 А различна. В дополнение к этому, используется система цветовой кодировки: у розеток и вилок на 20-25 В крышка и передняя часть – фиолетовые, а на 40-50 В – белые. Розетки и вилки постоянного тока – серые.

### Схема расположения ключей для разъемов разных типов



### Положение ключей и контактов

### Таблица в соответствии с IEC 60309-2

Таблица 3. Вилки и розетки на напряжение не более 50 В

Полюса	Номинальн. напряжение, В	Частота, Гц	Положение доплн. ключа <sup>1)</sup>	Цветовой код
2	20-25	50-60	отсутствует	■ фиолет.
			12 ч	□ белый
	40-50	50-60	4 ч	■ зеленый
			300	■ зеленый
			400	■ зеленый
			>400-500	■ зеленый
			постоянное	■ серый
3	20-25	50-60	отсутствует	■ фиолет.
			12 ч	□ белый
	40-50	50-60	4 ч	■ зеленый
			300	■ зеленый
			400	■ зеленый
			>400-500	■ зеленый
			постоянное	■ серый

<sup>1)</sup> Основной ключ всегда находится в положении "6 часов"



# Вилки и розетки на сверхнизкое напряжение

## Брызгозащищенные



CPT 216, 232

2 СМС701001F0018

### Вилки кабельные, 16 и 32 А, IP44

Оболочка: термопласт  
 Цветовой код: 20-25 В = ■ фиолетовый  
 40-50 В = □ белый  
 пост. ток = ■ серый  
 Кабельный ввод: трубка (в комплекте)

Час. полоние	Цветовой код	Номинал. ток, А	Номинал. напряжение, В	Частота, Гц	Тип (Код заказа)	Идент. номер	Упак., шт.	Масса, 1 шт., кг
<b>Вилки кабельные 2-полюсные</b>								
-	■ фиолет.	16	20-25	50 и 60	CPT 216	2 CMA179277R1000	10	0.13
12	□ белый	16	40-50	50 и 60	CPT 216-12	2 CMA179278R1000	10	0.13
10	■ серый	16	25 и 50	-	CPT 216-10	2 CMA179279R1000	10	0.13
-	■ фиолет.	32	20-25	50 и 60	CPT 232	2 CMA179283R1000	10	0.13
12	□ белый	32	40-50	50 и 60	CPT 232-12	2 CMA179296R1000	10	0.13
10	■ серый	32	25 и 50	-	CPT 232-10	2 CMA179284R1000	10	0.13
<b>Вилки кабельные 3-полюсные</b>								
-	■ фиолет.	16	20-25	50 и 60	CPT 316	2 CMA179280R1000	10	0.15
12	□ белый	16	40-50	50 и 60	CPT 316-12	2 CMA179281R1000	10	0.15
4	■ зелен.	16	25 и 50	100-200	CPT 316-4	2 CMA179282R1000	10	0.15
-	■ фиолет.	32	20-25	50 и 60	CPT 332	2 CMA179285R1000	10	0.15
12	□ белый	32	40-50	50 и 60	CPT 332-12	2 CMA179286R1000	10	0.15
4	■ зелен.	32	25 и 50	100-200	CPT 332-4	2 CMA179287R1000	10	0.15



CST...

2 СМС702001F0016

### Соединители (кабельные розетки), 16 и 32 А, IP44

Оболочка: термопласт  
 Цветовой код: 20-25 В = ■ фиолетовый  
 40-50 В = □ белый  
 пост. ток = ■ серый  
 Кабельный ввод: трубка (в комплекте)

Час. полоние	Цветовой код	Номинал. ток, А	Номинал. напряжение, В	Частота, Гц	Тип (Код заказа)	Идент. номер	Упак., шт.	Масса, 1 шт., кг
<b>Соединители (кабельные розетки) 2-полюсные</b>								
-	■ фиолет.	16	20-25	50 и 60	CST 216	2 CMA179288R1000	10	0.17
12	□ белый	16	40-50	50 и 60	CST 216-12	2 CMA179289R1000	10	0.17
10	■ серый	16	25 и 50	-	CST 216-10	2 CMA179290R1000	10	0.17
-	■ фиолет.	32	20-25	50 и 60	CST 232	2 CMA179297R1000	10	0.17
12	□ белый	32	40-50	50 и 60	CST 232-12	2 CMA179306R1000	10	0.17
10	■ серый	32	25 и 50	-	CST 232-10	2 CMA179295R1000	10	0.17
<b>Соединители (кабельные розетки) 3-полюсные</b>								
-	■ фиолет.	16	20-25	50 и 60	CST 316	2 CMA179291R1000	10	0.20
12	□ белый	16	40-50	50 и 60	CST 316-12	2 CMA179292R1000	10	0.20
4	■ зелен.	16	25 и 50	100-200	CST 316-4	2 CMA179293R1000	10	0.20
-	■ фиолет.	32	20-25	50 и 60	CST 332	2 CMA179307R1000	10	0.20
12	□ белый	32	40-50	50 и 60	CST 332-12	2 CMA179328R1000	10	0.20
4	■ зелен.	32	25 и 50	100-200	CST 332-4	2 CMA179329R1000	10	0.20

• Размеры..... стр. 103

# Вилки и розетки на сверхнизкое напряжение

Розетки и вилки для скрытого монтажа и монтажа на поверхности, 16 и 32 А. Брызгозащищенные



CUIT 216

2 СМС708001F0032



CUGT 216

2 СМС703005F0014



CIGT 216

2 СМС704001F0015

## Розетки, IP44

Оболочка: термопласт  
 Цветовой код: 20-25 В = ■ фиолетовый  
 40-50 В = □ белый  
 пост. ток = ■ серый  
 Кабельный ввод: CUGT: удаляемая заглушка, M25

Час. полоние	Цветовой код	Номинал. ток, А	Номинал. напряжение, В	Частота, Гц	Тип (Код заказа)	Идент. номер	Упак., шт.	Масса, 1 шт., кг
<b>Розетки 2-полюсные для скрытого монтажа, прямого типа</b>								
-	■ фиолет.	16	20-25	50 и 60	CUIT 216	2 CMA179309R1000	10	0.12
12	□ белый	16	40-50	50 и 60	CUIT 216-12	2 CMA179310R1000	10	0.12
10	■ серый	16	25 и 50	-	CUIT 216-10	2 CMA179311R1000	10	0.12
-	■ фиолет.	32	20-25	50 и 60	CUIT 232	2 CMA179312R1000	10	0.12
12	□ белый	32	40-50	50 и 60	CUIT 232-12	2 CMA179331R1000	10	0.12
10	■ серый	32	25 и 50	-	CUIT 232-10	2 CMA179332R1000	10	0.12

<b>Розетки 2-полюсные для скрытого монтажа, углового типа</b>								
-	■ фиолет.	16	20-25	50 и 60	CUIST 216	2 CMA179313R1000	10	0.12
12	□ белый	16	40-50	50 и 60	CUIST 216-12	2 CMA179314R1000	10	0.12
10	■ серый	16	25 и 50	-	CUIST 216-10	2 CMA179315R1000	10	0.12
-	■ фиолет.	32	20-25	50 и 60	CUIST 232	2 CMA179319R1000	10	0.12
12	□ белый	32	40-50	50 и 60	CUIST 232-12	2 CMA179333R1000	10	0.12
10	■ Серый	32	25 и 50	-	CUIST 232-10	2 CMA179320R1000	10	0.12

<b>Розетки 3-полюсные для скрытого монтажа, угловые</b>								
-	■ фиолет.	16	20-25	50 и 60	CUIST 316	2 CMA179316R1000	10	0.20
12	□ белый	16	40-50	50 и 60	CUIST 316-12	2 CMA179317R1000	10	0.20
4	■ зелен.	16	25 и 50	100-200	CUIST 316-4	2 CMA179318R1000	10	0.20
-	■ фиолет.	32	20-25	50 и 60	CUIST 332	2 CMA179321R1000	10	0.20
12	□ белый	32	40-50	50 и 60	CUIST 332-12	2 CMA179334R1000	10	0.20
4	■ зелен.	32	25 и 50	100-200	CUIST 332-4	2 CMA179322R1000	10	0.20

<b>Розетки 2-полюсные для монтажа на поверхности</b>								
-	■ фиолет.	16	20-25	50 и 60	CUGT 216	2 CMA179298R1000	10	0.28
12	□ белый	16	40-50	50 и 60	CUGT 216-12	2 CMA179299R1000	10	0.28
10	■ Серый	16	25 и 50	-	CUGT 216-10	2 CMA179300R1000	10	0.28

<b>Розетки 3-полюсные для монтажа на поверхности</b>								
-	■ фиолет.	16	20-25	50 и 60	CUGT 316	2 CMA179301R1000	10	0.30
12	□ белый	16	40-50	50 и 60	CUGT 316-12	2 CMA179302R1000	10	0.30
4	■ зелен.	16	25 и 50	100-200	CUGT 316-4	2 CMA179303R1000	10	0.30

## Вилки

Оболочка: термопласт  
 Цветовой код: 20-25 В = ■ фиолетовый  
 40-50 В = □ белый  
 пост. ток = ■ серый  
 Кабельный ввод: удаляемая заглушка, M25

Час. полоние	Цветовой код	Номинал. ток, А	Номинал. напряжение, В	Частота, Гц	Тип (Код заказа)	Идент. номер	Упак., шт.	Масса, 1 шт., кг
<b>Вилка 2-полюсная для монтажа на поверхности</b>								
-	■ фиолет.	16	20-25	50 и 60	CIGT 216	2 CMA179323R1000	10	0.14
12	□ белый	16	40-50	50 и 60	CIGT 216-12	2 CMA179324R1000	10	0.14
10	■ серый	16	25 и 50	-	CIGT 216-10	2 CMA179325R1000	10	0.14

<b>Вилка 3-полюсная для монтажа на поверхности</b>								
-	■ фиолет.	16	20-25	50 и 60	CIGT 316	2 CMA179326R1000	10	0.15
12	□ белый	16	40-50	50 и 60	CIGT 316-12	2 CMA179327R1000	10	0.15
4	■ зелен.	16	25 и 50	100-200	CIGT 316-4	2 CMA179335R1000	10	0.15

• Размеры..... стр. 103



## Модульные устройства Комби

Комплектующие детали для Комби-боксов .....	FMCE .....	83
Модульные устройства Комби Пластик в сборе .....	MP, MPR .....	84
Модульные устройства Комби Металл в сборе .....	M .....	89



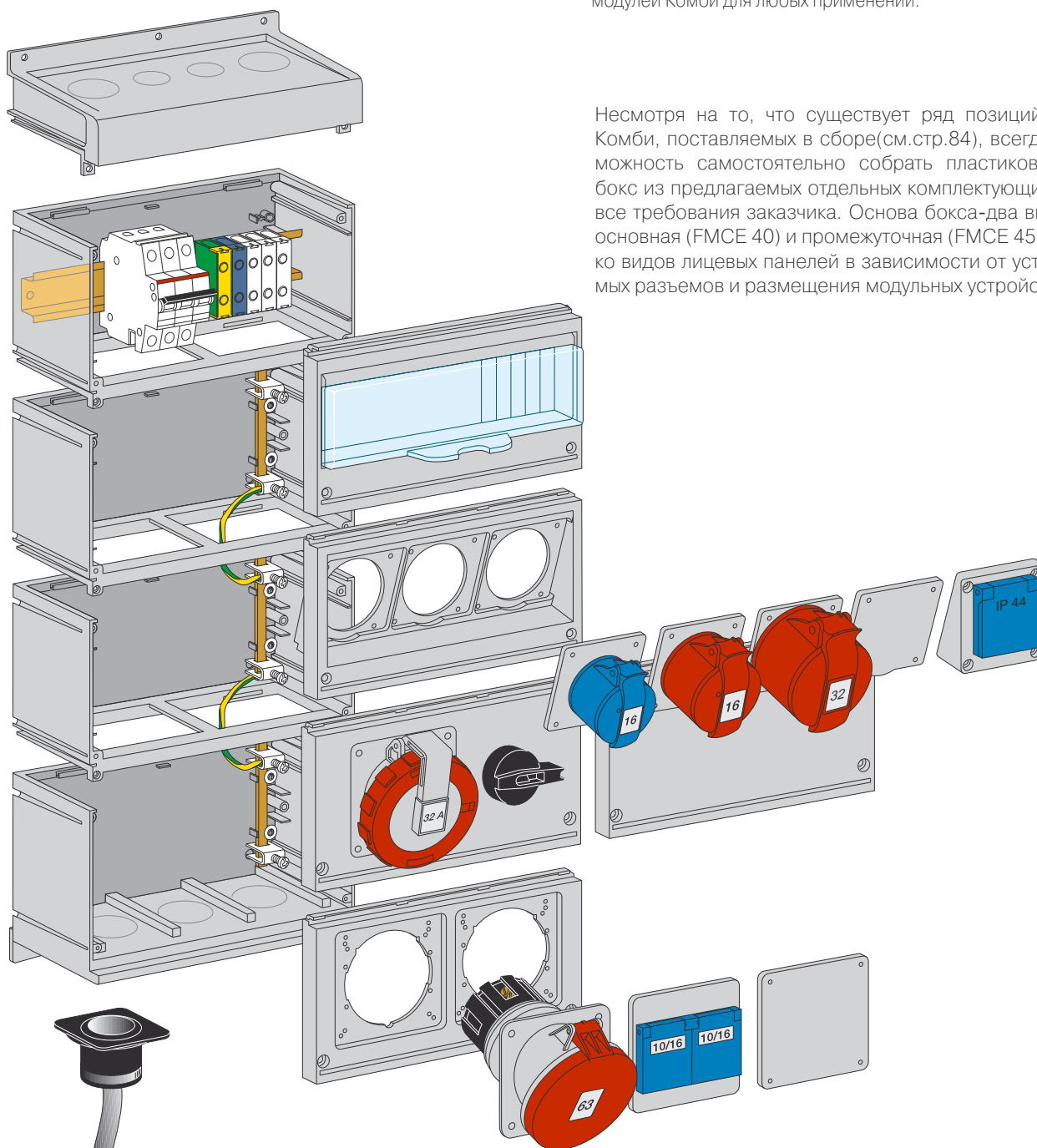
# Модульные устройства Комби

## Описание

Комби - это модульная система, объединяющая различные разъемы электропитания, которые обычно бывают разбросаны по всей стройплощадке. Экономически эффективная модульная система Комби позволяет разместить в одном блоке разные разъемы, УЗО и автоматические выключатели. Благодаря тщательно проработанной конструкции, модульные устройства Комби очень просто устанавливать, что приводит к экономии времени и денег.

Модельный ряд Комби включает устройства двух серий – Пластик и Металл, различающиеся по материалу корпуса. Общим для них является использование всего одного 4-х или 5-жильного вводного кабеля, любого из выпускающихся в настоящее время, а также возможность легкой замены модулей для расширения функциональных возможностей системы.

Пользователь может легко подобрать необходимый комплект модулей Комби для любых применений.



Несмотря на то, что существует ряд позиций устройств Комби, поставляемых в сборе (см. стр. 84), всегда есть возможность самостоятельно собрать пластиковый Комби-бокс из предлагаемых отдельных комплектующих, учитывая все требования заказчика. Основа бокса - два вида секций: основная (FMCE 40) и промежуточная (FMCE 45) и несколько видов лицевых панелей в зависимости от устанавливаемых разъемов и размещения модульных устройств.

Отверстия в передних панелях рассчитаны на установку не только безопасных разъемов, но и других компонентов (например, разъемов ЛВС, кнопок, индикаторных ламп и др.) или для будущего расширения функциональных возможностей. Для удобства подключения клеммная колодка может размещаться в нескольких дополнительных позициях.

Благодаря модульной конструкции Комби, функциональные возможности системы можно расширить путем установки дополнительных модулей. Временно неиспользуемые модули можно закрыть специальными заглушками. Ввод кабеля можно сделать как сверху, так и снизу, что позволяет оптимизировать внутреннюю разводку. Конструкция очень проста и безопасна.

# Модульные устройства Комби

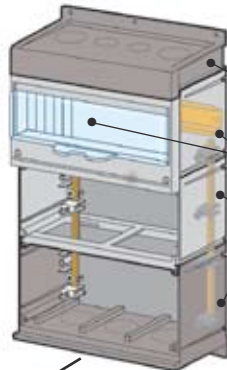
## Описание

Концепция модульных распределительных устройств Комби - комплектующие детали для сборки

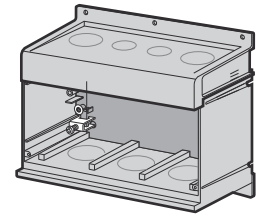
Пример.  
1 DIN (13 модулей)  
+ 2 пустых ряда



**FMCE 45**  
2 CMA191082R1000  
Промежуточная однорядная секция высотой 130 мм для увеличения высоты бокса Комби  
ШхВхГ 250х130х160 мм



Тип
FMCE 40
FMCE 52
FMCE 45
FMCE 45



**FMCE 40**  
2 CMA191077R1000  
Нижняя секция с дном и верхней крышкой (основная)



**FMCE 52**  
2 CMA191089R1000  
Передняя панель и крышка для секции с DIN-элементами с DIN-рейкой на 13 модулей в комплекте.



**FMCE 49**  
2 CMA191086R1000  
1 ряд  
1 место  
Крышка для установки одного разъема с блокировочным выключателем, 32 А



**FMCE 48**  
2 CMA191085R1000  
1 ряд  
1 место  
Крышка для установки одного разъема с блокировочным выключателем, 16 А



**FMCE 46**  
2 CMA191083R1000  
1 ряд  
Крышка с двумя отверстиями для разъемов



**FMCE 47**  
2 CMA191084R1000  
1 ряд  
Крышка с тремя отверстиями для разъемов



32 RAU...W  
1 место  
Разъем IEC 60309-2  
32 А



16 RAU...W  
1 место  
Разъем IEC 60309-2  
16 А



63 RAU  
1 место  
Разъем IEC 60309-2  
63 А



16 RU & 32 RU  
1 место  
Разъем IEC 60309-2  
16 и 32 А

### Аксессуары



**FMCE 41**  
2 CMA170188R1000  
KIG втулка для ввода кабеля диаметром 18 - 48 мм



**FMCE 42**  
2 CMA191079R1000  
1 ряд  
Заглушка для одной неиспользованной секции



**FMCE 67**  
2 CMA191103R1000  
Соединительные клеммы, 2x16 мм<sup>2</sup> (медь)  
1x35 мм<sup>2</sup> (медь)  
3 фазы, N, E



**FMCE 43**  
2 CMA191080R1000  
Шины N+E  
В комплект 1 пары входит 8 зажимов  
длина = 2 ряда



**FMCE 51**  
2 CMA191088R1000  
2x10/16А  
1 место



**FMCE 50**  
2 CMA191087R1000  
1x10/16А  
1 место



**FMCE 53**  
2 CMA191090R1000  
Заглушка на одно место для неиспользуемого разъема



**FMCE 54**  
2 CMA191091R1000  
Заглушка на одно место для неиспользуемого разъема

# Модульные устройства Комби в сборе

## Модульные устройства Комби Пластик Брызгозащищенные, IP44



### Модульные устройства Комби Пластик на 16, 32 и 63 А

Рабочее напряжение 230/400 В переменного тока

Оболочка: термопласт

Размеры: согласно таблице или заказу

Разъемы: Устройства Комби Пластик предназначены для установки как однофазных разъемов различных типов, так и промышленных разъемов до 63 А, с механической блокировкой и без нее.

Кабельный ввод: 4 удаляемые заглушки в верхней панели: 2 x Ø 40 мм и 2 x Ø 25 мм  
в нижней панели: 3 x Ø 47 мм

Сечение кабеля: 2 x 16 мм<sup>2</sup> (медь). Позволяет подключение шлейфа

Передняя панель: Для автоматов и УЗО, максимум 13 модулей, 2 открытых отверстия, остальные закрыты удаляемыми заглушками. DIN-рейка на задней панели для клемм, автоматов и УЗО.

Расстояние между DIN-рейкой и задней панелью достаточно для выполнения разводки проводников. Крышка запирается на замок.

Разъемы	УЗО 30 мА	Автомат	Тип (Код заказа)	Идент. номер	Масса, 1 шт., кг
---------	--------------	---------	------------------	--------------	---------------------

#### Модульные устройства Комби Пластик на 16 А

Размер блока ШхВхГ, мм: 250x170x160

2 x 10/16 А	-	-	MP16	2 CMA168999R1000	1,7
IEC 60309, 1 x 16 А, 3P+N+E	-	-			

Размер блока ШхВхГ, мм: 250x300x160

2 x 10/16 А	-	1P	MP16/1	2 CMA168998R1000	2,0
IEC 60309, 1 x 16 А, 3P+N+E	-	3 P			
2 x 10/16 А	-	1P	MP16/1MS	2 CMA168891R1000	2,6
IEC 60309, 1 x 16 А, 3P+N+E	-	3 P			
2 x 10/16 А	да	-	MPR16	2 CMA168997R1000	2,3
IEC 60309, 1 x 16 А, 3P+N+E	да	3 P			

Размер блока ШхВхГ, мм: 250x430x160

4 x 10/16 А	-	2 x 1P	MP16/3	2 CMA168996R1000	3,1
IEC 60309, 3 x 16 А, 3P+N+E	-	2 x 3 P			
4 x 10/16 А	да	2 x 1P	MPR16/3	2 CMA168995R1000	3,4
IEC 60309, 3 x 16 А, 3P+N+E	да	2 x 3 P			
2 x 10/16 А	да	-	MPR16 MS	2 CMA168980R1000	3,1
IEC 60309, 1 x 16 А, 3P+N+E	да	3 P			

Размер блока ШхВхГ, мм: 250x560x160

4 x 10/16 А	да	2 x 1P	MPR16/3 MS	2 CMA168982R1000	4,7
IEC 60309, 3 x 16 А, 3P+N+E	да	2 x 3 P			



MP16

2 CMC711004F0002



MP16/1

2 CMC711004F0003



MP16/1MS

2 CMC711004F0028



MPR16 MS

2 CMC711004F0027



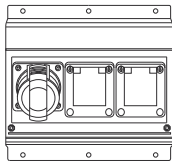
MPR16/3 MS

2 CMC711004F0023

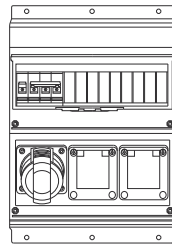
# Модульные устройства Комби в сборе

Модульные устройства Комби Пластик  
Брызгозащищенные, IP44

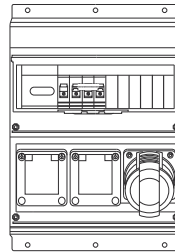
Вид спереди



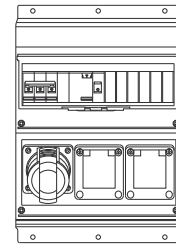
MP16



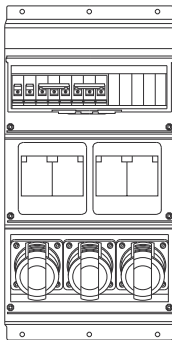
MP16/1



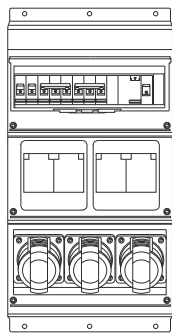
MP16/1MS



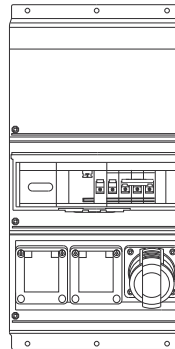
MPR16



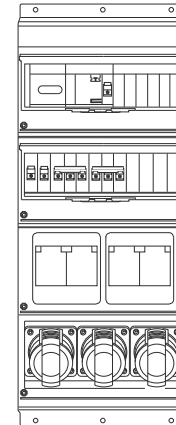
MP16/3



MPR16/3

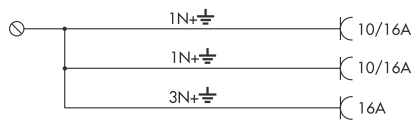


MPR16 MS

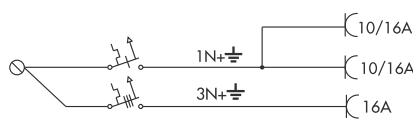


MPR16/3 MS

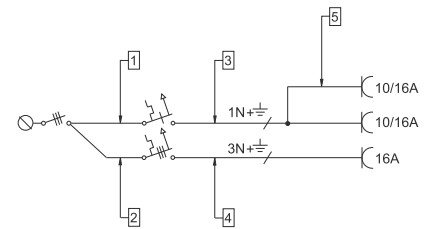
Схема подключения



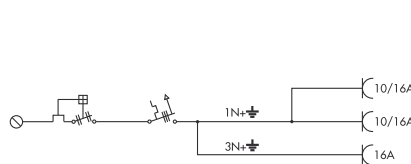
MP16



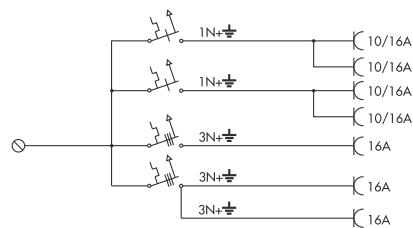
MP16/1



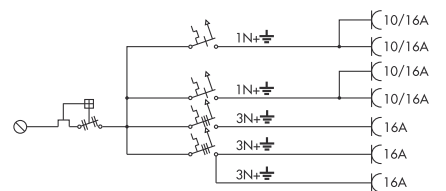
MP16/1MS



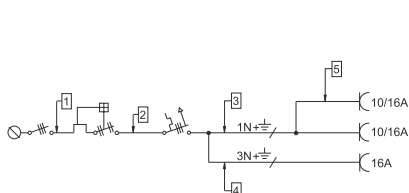
MPR16



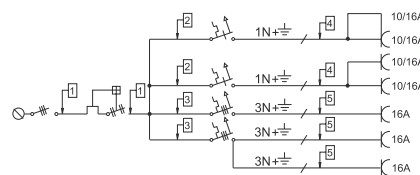
MP16/3



MPR16/3



MPR16 MS



MPR16/3 MS

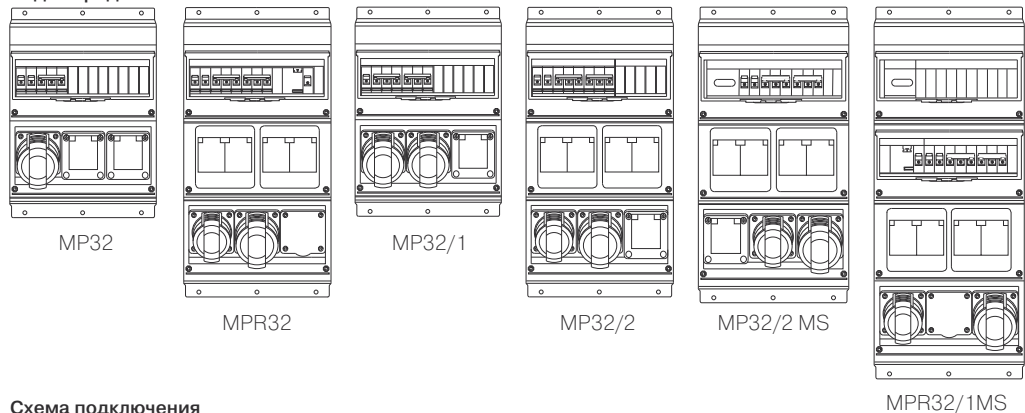
# Модульные устройства Комби в сборе

## Модульные устройства Комби Пластик Брызгозащищенные, IP44

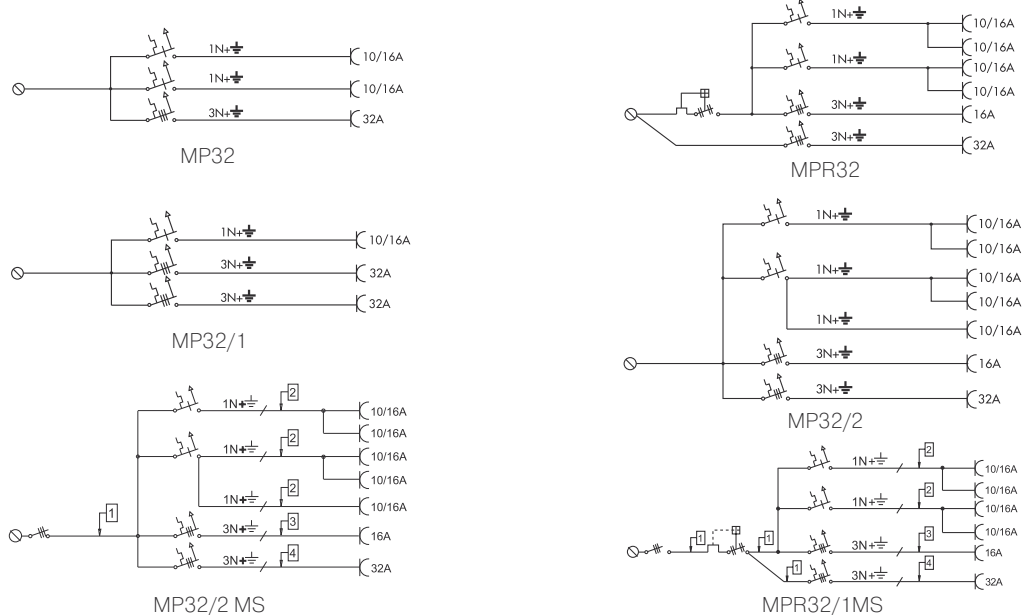


Разъемы	УЗО 30 мА	Автомат	Тип (Код заказа)	Идент. номер	Масса, 1 шт., кг
<b>Модульные устройства Комби Пластик на 32 А</b>					
<b>Размер блока ШхВхГ, мм: 250х300х160</b>					
2 x 10/16 А IEC 60309, 1 x 32 А, 3P+N+E	-	2 x 1P 3 P	MP32	2 CMA168994R1000	1,7
4 x 10/16 А IEC 60309, 1 x 16 А, 3P+N+E IEC 60309, 1 x 32 А, 3P+N+E	да да -	2 x 1P 3 P 3 P	MPR 32	2 CMA168991R1000	4,0
1 x 10/16 А IEC 60309, 2 x 32 А, 3P+N+E	-	1P 2 x 3 P	MP32/1	2 CMA168993R1000	2,6
<b>Размер блока ШхВхГ, мм: 250х430х160</b>					
5 x 10/16 А IEC 60309, 1 x 16 А, 3P+N+E IEC 60309, 1 x 32 А, 3P+N+E	- - -	2 x 1P 3 P 3 P	MP32/2	2 CMA168992R1000	3,1
5 x 10/16 А IEC 60309, 1 x 16 А, 3P+N+E IEC 60309, 1 x 32 А, 3P+N+E	- - -	2 x 1P 3 P 3 P	MP32/2 MS	2 CMA168983R1000	3,3
<b>Размер блока ШхВхГ, мм: 250х560х160</b>					
4 x 10/16 А IEC 60309, 1 x 16 А, 3P+N+E IEC 60309, 1 x 32 А, 3P+N+E	да да да	2 x 1P 3 P 3 P	MPR32/1MS	2 CMA168984R1000	4,8

### Вид спереди



### Схема подключения





# Модульные устройства Комби в сборе

Модульные устройства Комби Пластик  
Брызгозащищенные, IP44



MP63



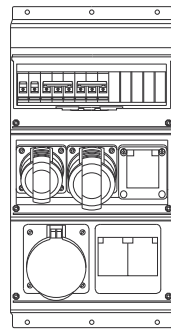
MPR63/1MS

2.CM.C711004F0011

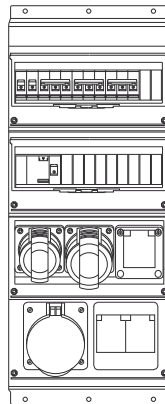
2.CM.C711004F0024

Разъемы	УЗО 30 мА	Автомат	Тип (Код заказа)	Идент. номер	Масса, 1 шт., кг
<b>Модульные устройства Комби Пластик на 63 А</b>					
<b>Размер блока ШxВxГ, мм: 250x430x160</b>					
3 x 10/16 А	-	2 x 1P	MP63	2 CMA168990R1000	4,0
IEC 60309, 1 x 16 А, 3P+N+E	-	3 P			
IEC 60309, 1 x 32 А, 3P+N+E	-	3 P			
IEC 60309, 1 x 63 А, 3P+N+E	-	-			
<b>Размер блока ШxВxГ, мм: 250x560x160</b>					
3 x 10/16 А	да	2 x 1P	MPR63	2 CMA168989R1000	5,4
IEC 60309, 1 x 16 А, 3P+N+E	да	3 P			
IEC 60309, 1 x 32 А, 3P+N+E	-	3 P			
IEC 60309, 1 x 63 А, 3P+N+E	-	3 P			
3 x 10/16 А	да	2 x 1P	MPR63/1	2 CMA168988R1000	5,4
IEC 60309, 1 x 16 А, 3P+N+E	да	3 P			
IEC 60309, 1 x 32 А, 3P+N+E	да	3 P			
IEC 60309, 1 x 63 А, 3P+N+E	да	3 P			
3 x 10/16 А	да	2 x 1P	MPR63/1MS	2 CMA168985R1000	5,7
IEC 60309, 1 x 16 А, 3P+N+E	да	3 P			
IEC 60309, 1 x 32 А, 3P+N+E	да	3 P			
IEC 60309, 1 x 63 А, 3P+N+E	да	3 P			

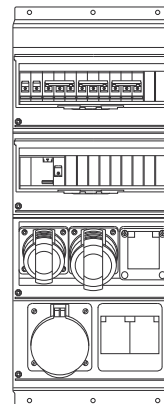
## Вид спереди



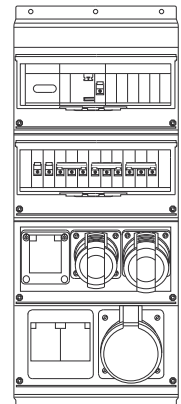
MP63



MPR63

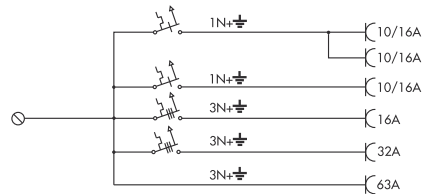


MPR63/1

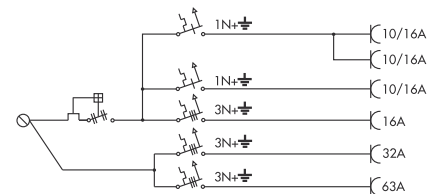


MPR63/1MS

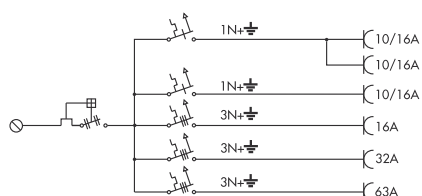
## Схема подключения



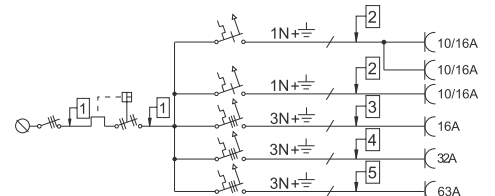
MP63



MPR63



MPR63/1



MPR63/1MS

# Модульные устройства Комби в сборе

Модульные устройства Комби Пластик с разъемами с выключателем и блокировкой. Брызгозащищенные, IP44



MP32/SW1



MP32/SW2

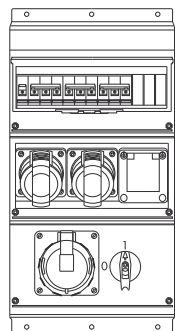
2.СМС711004F0013

2.СМС711004F014

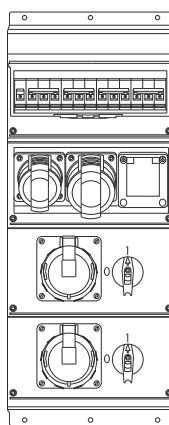
Разъемы	УЗО 30 мА	Автомат	Тип (Код заказа)	Идент. номер	Масса, 1 шт., кг
<b>Модульные устройства Комби Пластик с разъемами с выключателем и блокировкой, 32 А</b>					
<b>Размер блока ШхВхГ, мм: 250х430х160</b>					
1 x 10/16 А	-	1P	MP32/SW1	2 CMA168987R1000	4.1
IEC 60309, 2 x 16 А, 3P+N+E	-	2 x 3 P			
IEC 60309, 1 x 32 А, 3P+N+E <sup>1)</sup>	-	3 P			
<b>Размер блока ШхВхГ, мм: 250х560х160</b>					
1 x 10/16 А	-	1P	MP32/SW2	2 CMA168986R1000	4.9
IEC 60309, 1 x 16 А, 3P+N+E	-	3 P			
IEC 60309, 2 x 16 А, 3P+N+E	-	2 x 3 P			
IEC 60309, 1 x 32 А, 3P+N+E <sup>1)</sup>	-	3 P			

<sup>1)</sup> Механическая блокировка

### Вид спереди

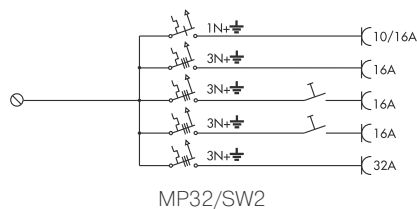
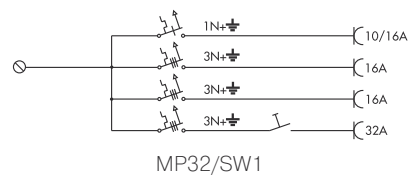


MP32/SW1



MP32/SW2

### Схема подключения



# Модульные устройства Комби в сборе

## Модульные устройства Комби Металл Брызгозащищенные, IP44



### Модульные устройства Комби Металл на 16, 32 и 63 А

Рабочее напряжение 230/400 В переменного тока

Оболочка: Алюминий, передняя панель из нержавеющей стали.

Размеры: согласно таблице или заказу

Разъемы: Устройства Комби Металл предназначены для установки как однофазных разъемов различных типов, так и промышленных разъемов до 63 А, с механической блокировкой и без нее.

Кабельный ввод: Фланцы FL21 в верхней и нижней панели

Сечение кабеля: 2 x 16 мм<sup>2</sup> (медь). Позволяет подключение шлейфа

Передняя панель: Для автоматов и УЗО, максимум 12 модулей, DIN-рейка на задней панели для клемм, автоматов и УЗО.

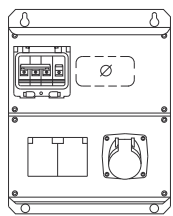
Расстояние между DIN-рейкой и задней панелью достаточно для выполнения разводки проводников. Крышка запирается на замок.

Разъемы	УЗО 30 мА	Автомат	Тип (Код заказа)	Идент. номер	Масса, 1 шт., кг
<b>Модульные устройства Комби Металл на 16 А</b>					
<b>Размер блока ШхВхГ, мм: 250x314x172</b>					
2 x 10/16 А	-	1P	M16/1	2 CMA179348R1000	3.80
IEC 60309, 1 x 16 А, 3P+N+E	-	3 P			
2 x 10/16 А	да	1P	M16/2JFB	2 CMA179349R1000	4.55
IEC 60309, 1 x 16 А, 3P+N+E	да	3 P			
<b>Размер блока ШхВхГ, мм: 250x574x179</b>					
4 x 10/16 А	-	2 x 1P	M32/1	2 CMA179350R1000	6.75
IEC 60309, 1 x 16 А, 3P+N+E	-	3 P			
IEC 60309, 1 x 32 А, 3P+N+E	-	3 P			
4 x 10/16 А	да	2 x 1P	M32/2JFB	2 CMA179351R1000	7.35
IEC 60309, 1 x 16 А, 3P+N+E	да	3 P			
IEC 60309, 1 x 32 А, 3P+N+E	да	3 P			
<b>Размер блока ШхВхГ, мм: 250x704x188</b>					
4 x 10/16 А	-	2 x 1P	M63/1	2 CMA179352R1000	8.95
IEC 60309, 1 x 16 А, 3P+N+E	-	3 P			
IEC 60309, 1 x 32 А, 3P+N+E	-	3 P			
IEC 60309, 1 x 63 А, 3P+N+E	-	3 P			
4 x 10/16 А	да	2 x 1P	M63/2JFB	2 CMA179353R1000	9.55
IEC 60309, 1 x 16 А, 3P+N+E	да	3 P			
IEC 60309, 1 x 32 А, 3P+N+E	да	3 P			
IEC 60309, 1 x 63 А, 3P+N+E	да	3 P			

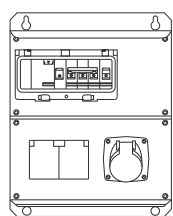
# Модульные устройства Комби в сборе

Модульные устройства Комби Металл  
Брызгозащищенные, IP44

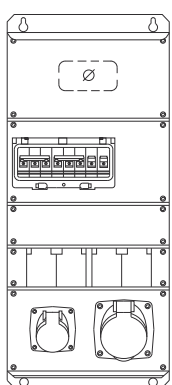
## Вид спереди



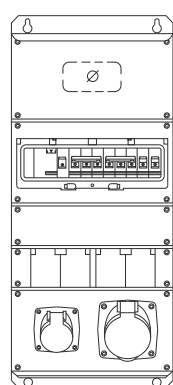
M16/1



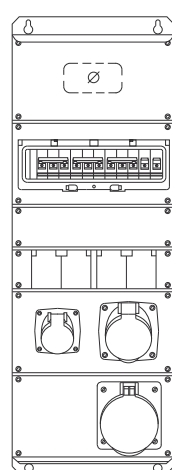
M16/2JFB



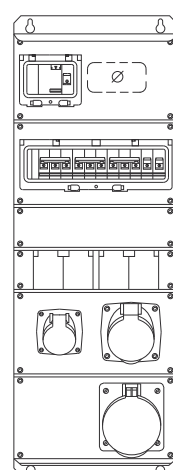
M32/1



M32/2JFB

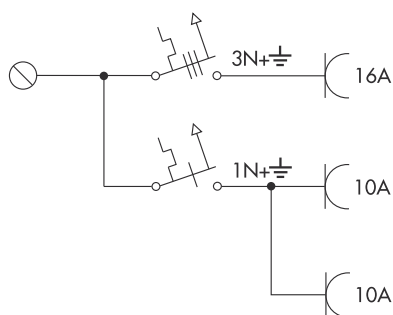


M63/1

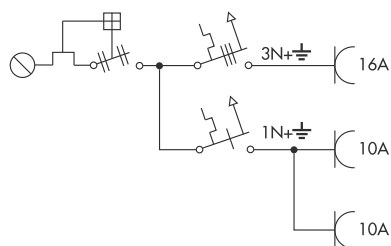


M63/2JFB

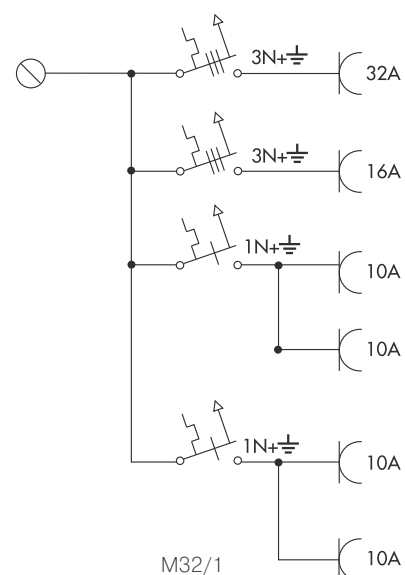
## Схема подключения



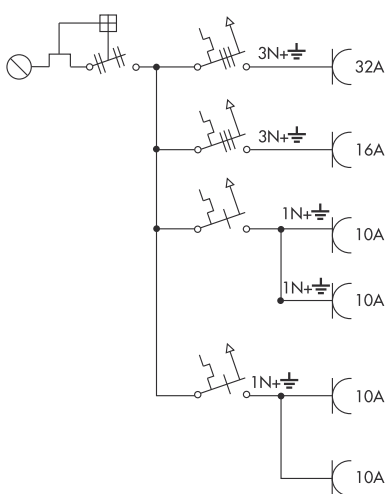
M16/1



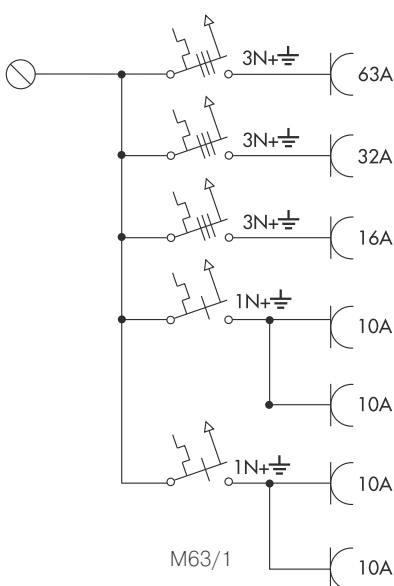
M16/2JFB



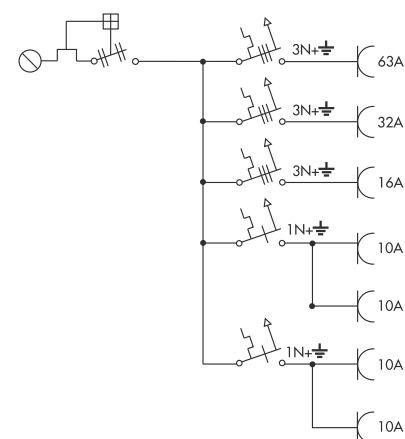
M32/1



M32/2JFB



M63/1



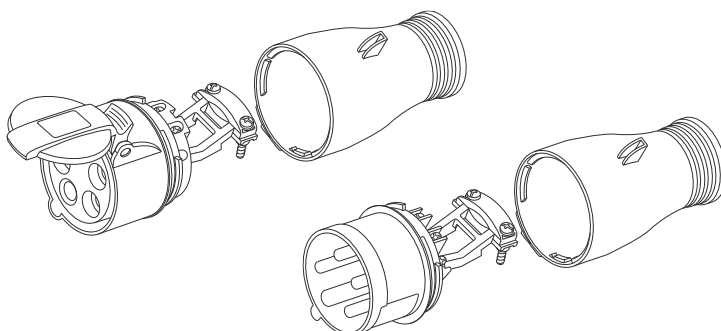
M63/2JFB

# Технические характеристики

## Изделия со степенью защиты IP44

Крутящий момент затяжки

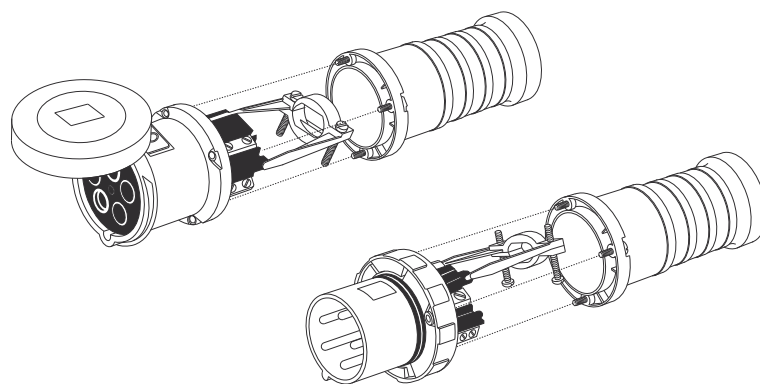
Ток	Винтовые зажимы клемм Нм	Винты внутреннего кабельного зажима Нм	Крепежные винты Нм
16 А	0.8	1.2	1.2
32 А	1.2	1.2	1.2
63 А	3.5	1.5	1.2



16 - 32 А, IP44

Диаметр проводников

Тип устройства	Диаметр проводника, мм
216	8 - 13
316	13 - 17
416	13 - 17
232	13 - 21.5
332	13 - 21.5
432	13 - 21.5
263	17 - 35
363	17 - 35
463	17 - 35

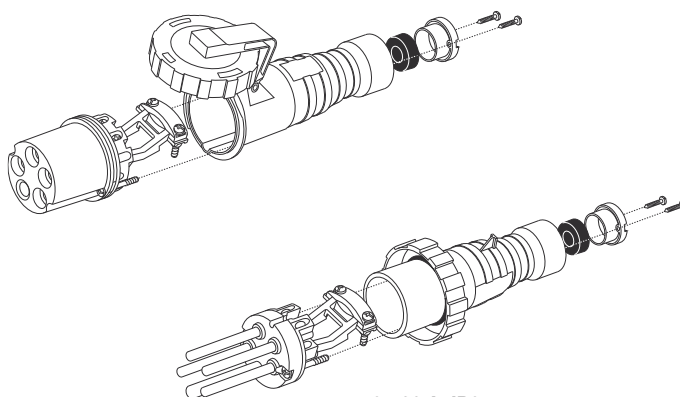


63 - 125 А, IP44

## Изделия со степенью защиты IP67

Крутящий момент затяжки

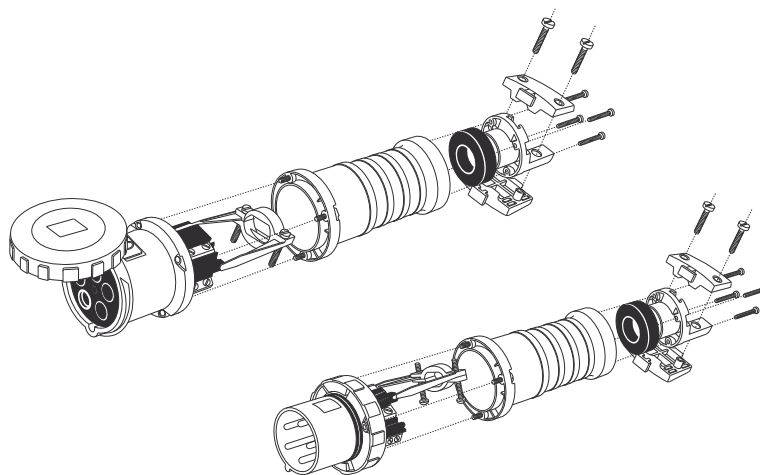
Ток	Винтовые зажимы клемм Нм	Винты внутреннего кабельного зажима Нм	Крепежные винты Нм
16 А	0.8	1.2	1.2
32 А	1.2	1.2	1.2
63 А	3.5	1.5	1.2
125 А	5.6	2.0	2.0



16 - 32 А, IP67

Диаметр проводников

Тип устройства	Диаметр проводника, мм
216	8 - 13
316	13 - 17
416	13 - 17
232	13 - 21.5
332	13 - 21.5
432	13 - 21.5
263	17 - 35
363	17 - 35
463	17 - 35
2125	24 - 48
3125	24 - 48
4125	24 - 48

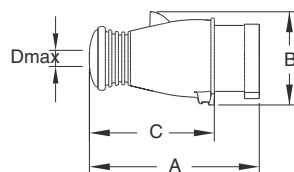


63 - 125 А, IP67

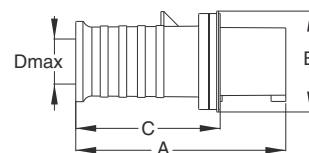
# Размеры

## Вилки кабельные, тип P..

Тип (Код заказа)	A	B	C	Dmax
216 P..	115	63	78	13
316 P..	140	72	103	17
416 P..	140	76	103	17
232 P..	156	83	110	21.5
332 P..	156	83	110	21.5
432 P..	156	88	110	21.5
263-463 P..	215	103	148	35

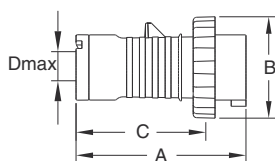


216-432 P..

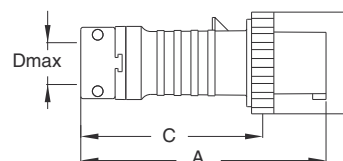


263-463 P..

Тип (Код заказа)	A	B	C	Dmax
216 P..W	128	71	94	13
316 P..W	144	79	111	17
416 P..W	146	87	112	17
232 P..W	147	94	105	21.5
332 P..W	147	94	105	21.5
432 P..W	161	101	119	21.5
263-463 P..W	275	114	213	41
2125-4125 P..W	313	130	242	48



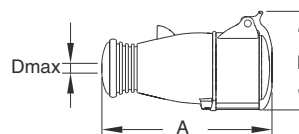
216-432 P..W



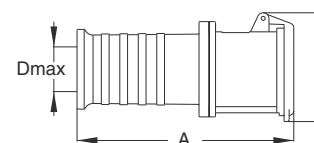
263-4125 P..W

## Соединители (кабельные розетки), тип C..

Тип (Код заказа)	A	B	Dmax
216 C..	124	75	13
316 C..	150	85	17
416 C..	152	89	17
232 C..	171	93	21.5
332 C..	171	93	21.5
432 C..	171	99	21.5
263-463 C..	224	112	35

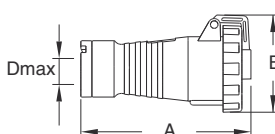


216-432 C..

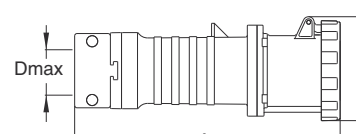


263-463 C..

Тип (Код заказа)	A	B	Dmax
216 C..W	151	80	13
316 C..W	168	88	17
416 C..W	170	97	17
232 C..W	177	102	21.5
332 C..W	177	102	21.5
432 C..W	182	109	21.5
263-463 C..W	286	111	41
2125-4125 C..W	325	122	48



216-432 C..W

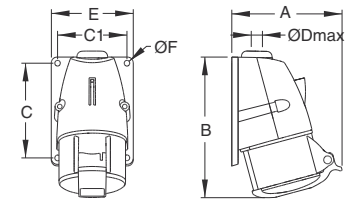


263-4125 C..W

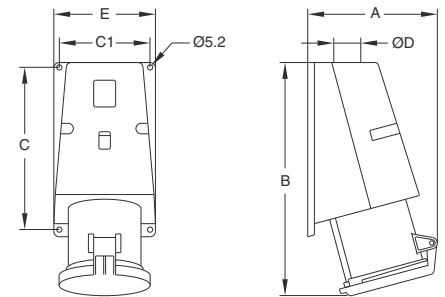
# Размеры

## Розетки для установки на поверхность, тип RS....

Тип	A	B	C	C1	Dmax	E	F	G	H
216 RS..	91	117	75	54	18/M20	66	5.5	27	23
316 RS..	100	132	91	67	18/M20	79	5.5	30	23
416 RS..	104	134	91	67	18/M20	79	5.5	30	23
232 RS..	118	163	111	72	22/M25	85	5.5	34	29
332 RS..	116	163	111	72	22/M25	85	5.5	34	29
432 RS..	121	164	111	72	22/M25	85	5.5	34	29



216 - 432 RS..

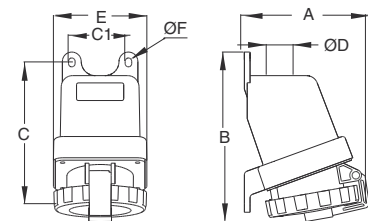


263 - 463 RS..

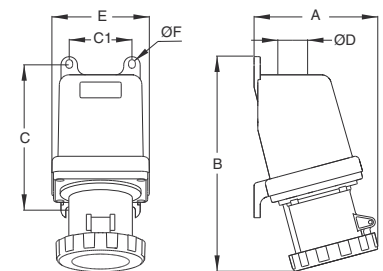
Тип	A	B	C	C1	D	E	G	H
263-463 RS..	136	254	170	95	M32	107	68	35

## Розетки для установки на поверхность, тип RS...W

Тип	A	B	C	C1	D	E	F
216 RS..W	115	172	150	60	25	99	6.5
316 RS..W	118	170	150	60	25	99	6.5
416 RS..W	124	169	150	60	25	99	6.5
232 RS..W	129	178	150	60	25	99	6.5
332 RS..W	129	178	150	60	25	99	6.5
432 RS..W	131	178	150	60	25	99	6.5
263-463 RS..W	150	263	176	76	32	118	8.0
2125-4125 RS..W	171	282	188	85	50	145	9.0

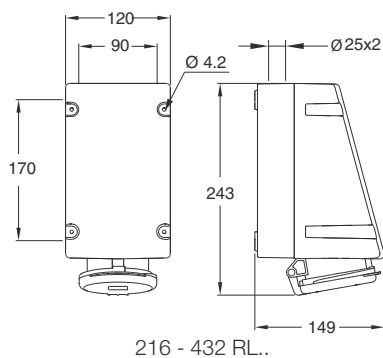


216 - 432 RS..W

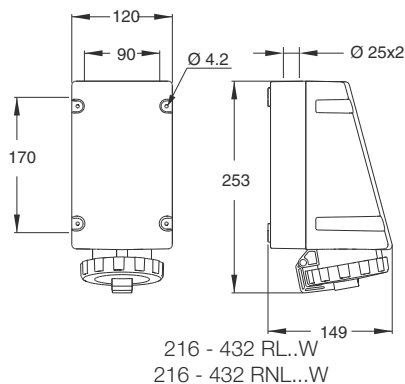


263 - 4125 RS..W

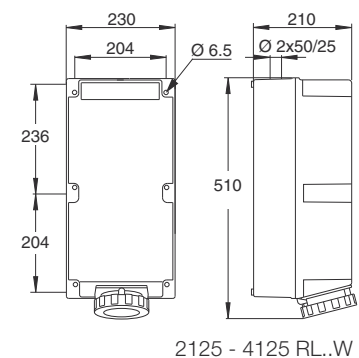
## Розетки для установки на поверхность, с подключением шлейфа и без подключения шлейфа, тип RL..., RL...W, RNL...W



216 - 432 RL..



216 - 432 RL..W  
216 - 432 RNL...W

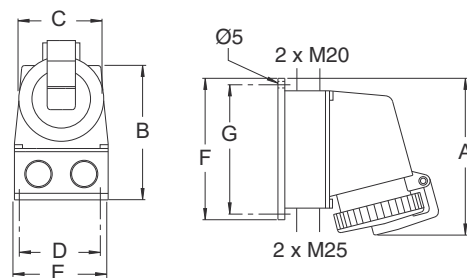


2125 - 4125 RL..W

# Размеры

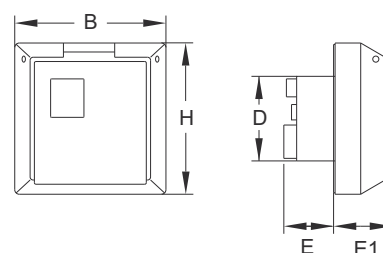
## Розетки для установки на поверхность, тип CUHV....

Тип	A	B	C	D	E	F	G
CUHV 216-416	134	139	82	71	80	120	111
CUHV 232-332	140	143	88	71	80	120	111
CUHV 432	142	146	95	71	80	120	111
CUHV 263-463	255	215	108	129	150	187	124



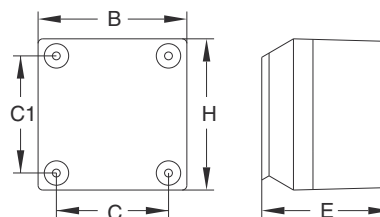
## Розетки для монтажа на поверхности для скрытой проводки, тип CUED...

Тип	B	H	D	E	E1
CUED 216.....	85	85	49	29.5	32
CUED 416.....	95	95	62	29.5	32



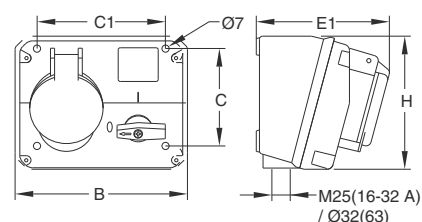
## Розетки для монтажа на поверхности, тип RD...

Тип	B	H	C	C1	E
RD 216.....	85	85	67	67	77
RD 416.....	95	95	70	70	81



## Розетки с блокировкой и выключателем, тип MHS...

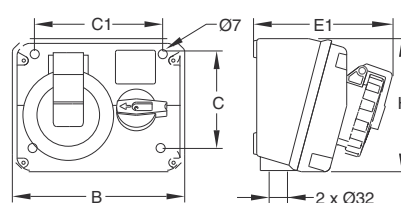
Тип	B	C	C1	E1	H
216-416 MHS..	168	91	125	116	129
232-432 MHS..	168	91	125	126	129
263-463 MHS..	206	132	152	168	168



216-463 MHS..

## Розетки с блокировкой и выключателем, тип MHS...W

Тип	B	C	C1	E1	H
216-416 MHS..W	168	91	125	126	129
232-432 MHS..W	168	91	125	136	129
263-463 MHS..W	206	132	152	182	168

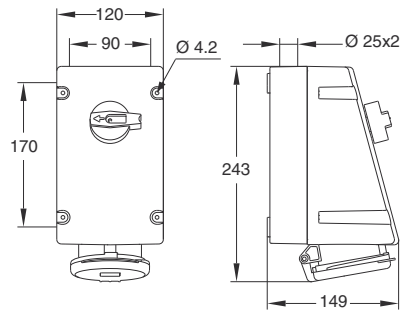


216-463 MHS..W

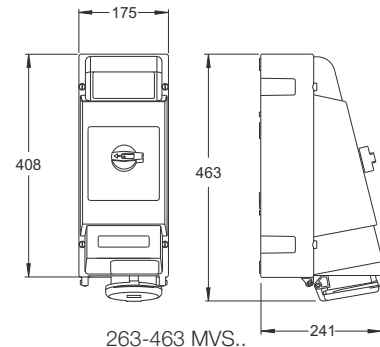


# Размеры

## Розетки с блокировкой и выключателем, тип MVS...

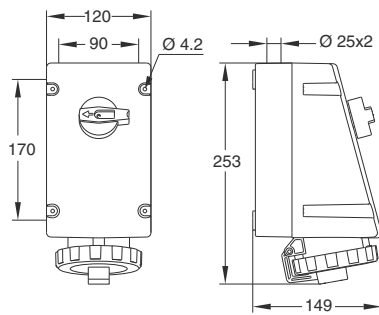


216-432 MVS..

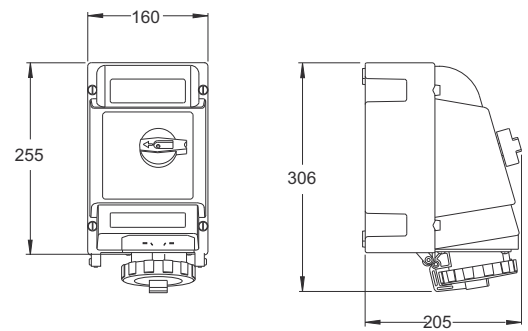


263-463 MVS..

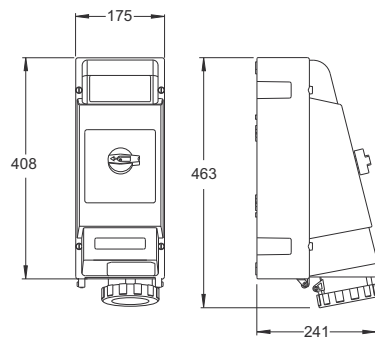
## Розетки с блокировкой и выключателем, тип MVS...W, MVS...WH



216-432 MVS..W



216-432 MVS..WH

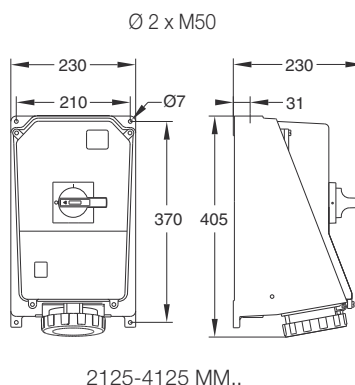
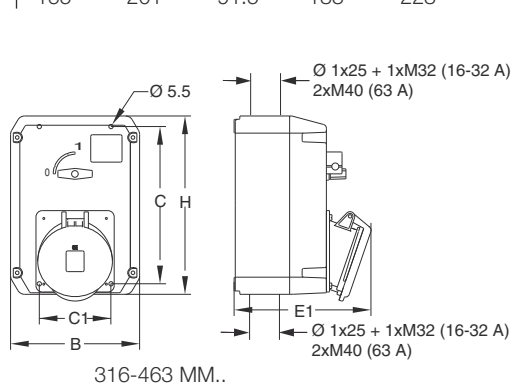


263-4125 MVS..WH

# Размеры

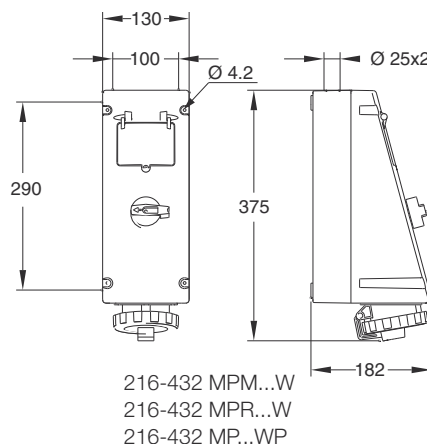
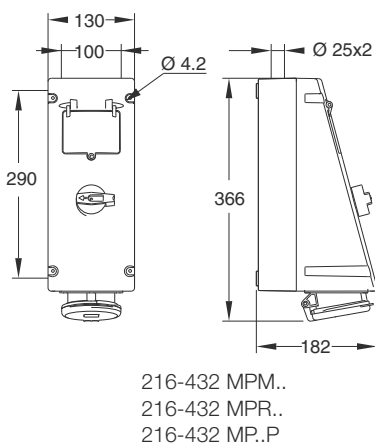
## Розетки с блокировкой и выключателем, тип ММ...

Тип	B	C	C1	E1	H
316-416 ММ..	135	165	91.5	125	198
332-432 ММ..	135	165	91.5	135	198
263-463 ММ..	165	201	91.5	183	228



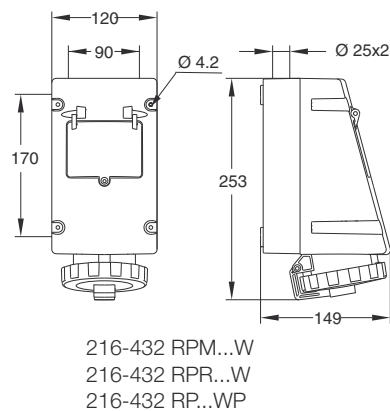
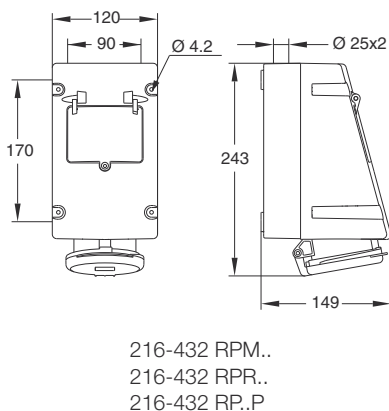
## Розетки с блокировкой и выключателем

- с автоматом, тип МРМ... , МРМ...W
- с УЗО, тип МРР... , МРР...W
- подготовленные для установки автомата/УЗО, тип МР...Р, МР...PW



## Розетки

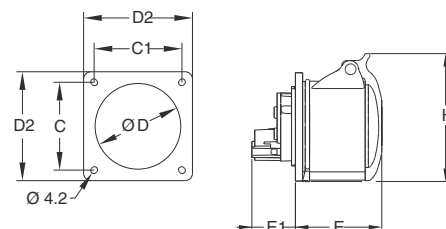
- с автоматом, тип РРМ... , РРМ...W
- с УЗО, тип РРР... , РРР...W
- подготовленные для установки автомата/УЗО, тип РР...Р, РР...WP (до 4-х модулей)



## Размеры

### Розетки для скрытой проводки, тип R..

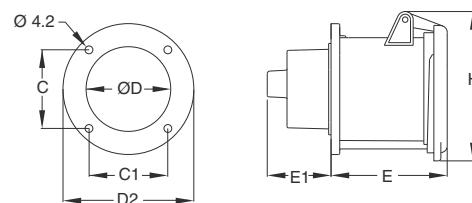
Тип (Код заказа)	C	C1	D	D2	E	E1	H
216 R..	44-47	44-47	49	56	56	29	73
316 R..	50-52	50-52	59	66	58	30	87
416 R..	50-52	50-52	59	66	60	31	89



216-416 R..  
216-432 RU...

### Розетки для скрытой проводки, тип RU..

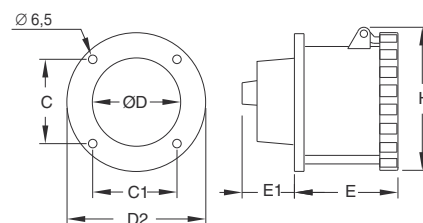
Тип (Код заказа)	C	C1	D	D2	E	E1	H
216 RU..	60-61	60-61	49	75	56	29	79
316 RU..	60-61	60-61	59	75	58	30	87
416 RU..	60-61	60-61	59	75	60	31	89
232 RU..	60-61	60-61	66	75	70	34	93
332 RU..	60-61	60-61	66	75	70	34	93
432 RU..	60-61	60-61	66	75	71	34	99
263-463 RU..	61	61	70	104	87	48	112



263-463 RU..

### Розетки для скрытой проводки, тип RU..W

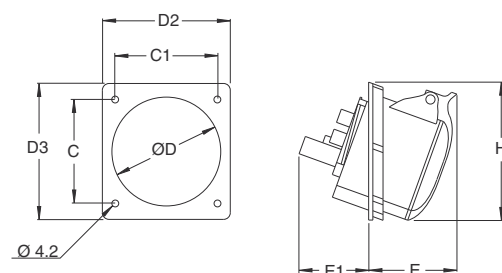
Тип (Код заказа)	C	C1	D	D2	E	E1	H
263-463 RU..W	61	61	70	104	89	48	111
2125-4125 RU..W	71	71	88	115	100	58	122



263-4125 RU..W

### Розетки для скрытой проводки, тип RAM..

Тип (Код заказа)	C	C1	D	D2	D3	E	E1	H
216 RAM..	55	55	63	70	78	53	42	76
316 RAM..	66	66	78	83	89	53	46	85
416 RAM..	66	66	78	83	89	55	48	89
232 RAM..	75	75	87	93	99	61	52	98
332 RAM..	75	75	87	93	99	61	52	98
432 RAM..	75	75	87	93	99	64	52	101

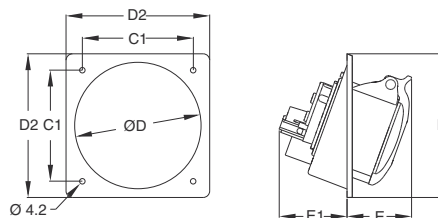


216-432 RAM...

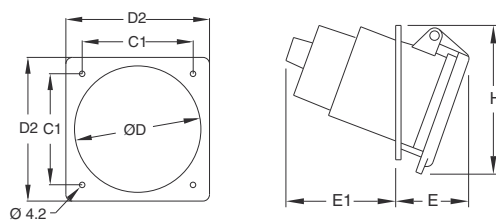
# Размеры

## Розетки для скрытой проводки, тип RAU..

Тип	C	C1	D	D2	E	E1	H
216 RAU..	85	85	98	110	48	48	110
316 RAU..	85	85	98	110	50	48	110
416 RAU..	85	85	98	110	51	50	110
232 RAU..	85	85	98	110	61	53	110
332 RAU..	85	85	98	110	61	53	110
432 RAU..	85	85	98	110	63	54	110
263-463 RAU..	84	80	92	104	62	95	111



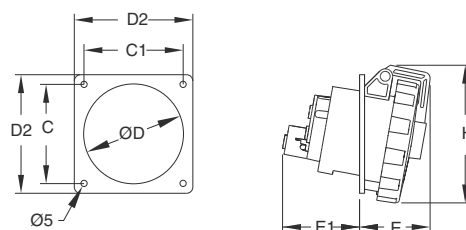
216-432 RAU..



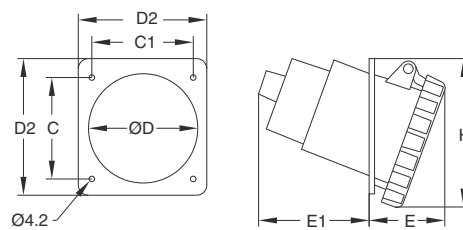
263-463 RAU..

## Розетки для скрытой проводки, тип RAU..W

Тип	C	C1	D	D2	E	E1	H
216 RAU..W	79.5	79.5	83	95	45	57	95
316 RAU..W	79.5	79.5	83	95	45	57	95
416 RAU..W	79.5	79.5	83	95	47	57	99
232 RAU..W	79.5	79.5	83	95	56	61	104
332 RAU..W	79.5	79.5	83	95	56	61	104
432 RAU..W	79.5	79.5	83	95	56	62	111
263-463 RAU..W	84	80	78	104	61	86	115



216-432 RAU..W

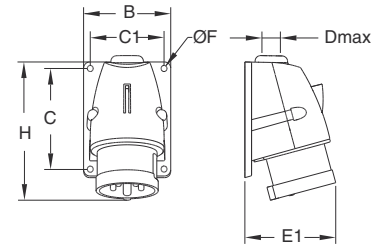


263-463 RAU..W

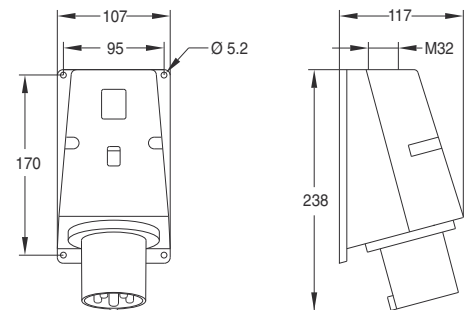
# Размеры

## Вилки для монтажа на поверхности, тип BS..

Тип	A	B	C	C1	Dmax	E1	F	G	H
216 BS..	23	66	75	54	18	72	5.5	27	110
316 BS..	23	79	91	67	18	78	5.5	30	124
416 BS..	23	79	91	67	18	81	5.5	30	125
232 BS..	29	85	111	72	22	94	5.5	34	153
332 BS..	29	85	111	72	22	94	5.5	34	153
432 BS..	29	85	111	72	22	96	5.5	34	154



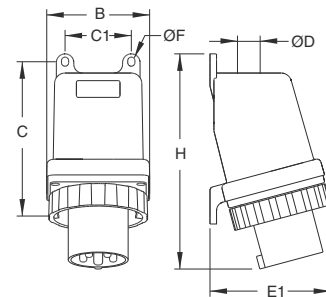
216-432 BS..



263-463 BS..

## Вилки для монтажа на поверхности, тип BS..W

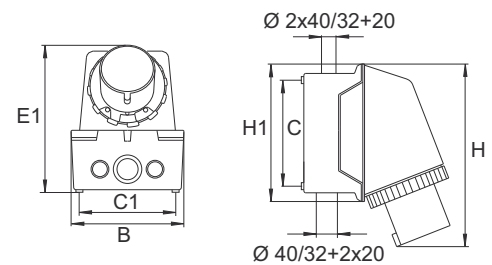
Тип	B	C	C1	D	E1	F	H
216 BS..W	99	150	60	25	129	6.5	196
316 BS..W	99	150	60	25	132	6.5	202
416 BS..W	99	150	60	25	134	6.5	209
232 BS..W	99	150	60	25	136	6.5	220
332 BS..W	99	150	60	25	136	6.5	220
432 BS..W	99	150	60	25	140	6.5	226
263-463 BS..W	118	176	76	32	138	8	249
2125-4125 BS..W	145	188	85	50	160	9	265



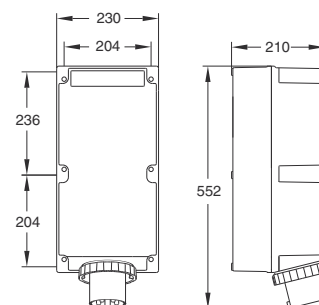
216-4125 BS..W

## Вилки для монтажа на поверхности, тип CIHV

Тип	B	C	C1	E1	H	H1
CIHV 363-463	150	124	129	205	250	186



CIHV 363-463

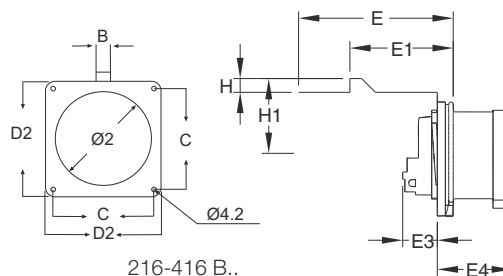


CIHV 2125-4125

# Размеры

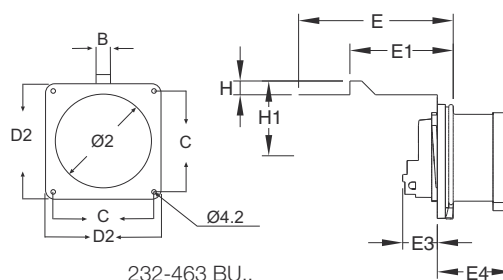
## Вилки для скрытой проводки, тип В..

Тип (Код заказа)	B	C	D	D2	E	E1	E3	E4	H	H1
216 В..	9	44-47	49	56	75	40.5	21.5	46.5	4	30.0
316 В..	9	50-52	59	66	80	46.5	21.0	47.0	5	34.0
416 В..	9	50-52	59	66	90	52.5	21.0	46.5	7	38.0



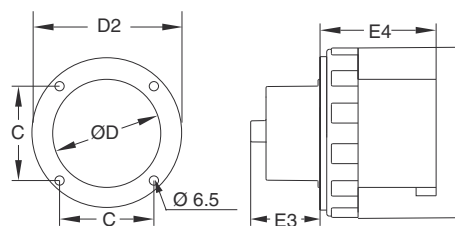
## Вилки для скрытой проводки, тип ВU..

Тип (Код заказа)	B	C	D	D2	E	E1	E3	E4	H	H1
232 ВU..	9	60-61	66	75	90	53.5	24.5	55.5	7	40.0
332 ВU..	9	60-61	66	75	90	53.5	24.5	55.5	7	40.0
432 ВU..	9	60-61	66	75	105	59.5	25.0	55.5	8	45.0
263-463 ВU..	11	61	70	104	105	62.0	50.0	78.0	9	49.5



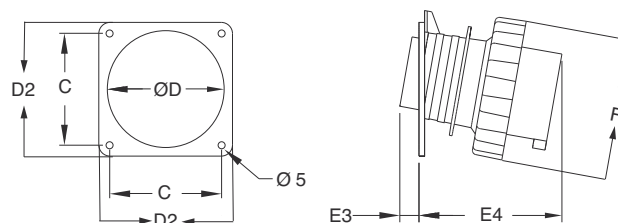
## Вилки для скрытой проводки, тип ВU..W

Тип (Код заказа)	B	C	D	D2	E3	E4
263-463 ВU..W	112	61	70	104	50	80
2125-4125 ВU..W	122	71	81	118	56	89



## Вилки для скрытой проводки, тип ВАU..W

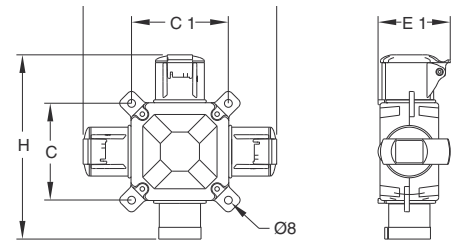
Тип (Код заказа)	C	D	D2	E3	E4	F
216 ВАU..W	79.5	83	95	10	47	71
316 ВАU..W	79.5	83	95	10	53	79
416 ВАU..W	79.5	83	95	10	59	87
232 ВАU..W	79.5	83	95	12	60	94
332 ВАU..W	79.5	83	95	12	60	94
432 ВАU..W	79.5	83	95	12	67	101



# Размеры

## Трехлучевые разветвители, тип Т..

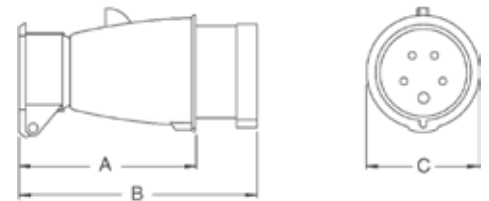
Тип (Код заказа)	В	С	С1	Е1	Н
216 Т..	198	99	99	74	189
316 Т..	202	99	99	81	190
416 Т..	205	99	99	85	192



216-416 Т..

## Переходники, тип .....SCHUKO

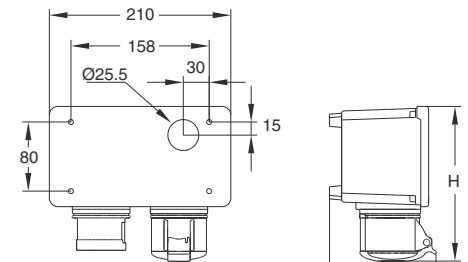
Тип (Код заказа)	А	В	С
216 SCHUKO	103	138	53
416 SCHUKO	103	139	66



216-416 SCHUKO

## Соединительные устройства, тип А...

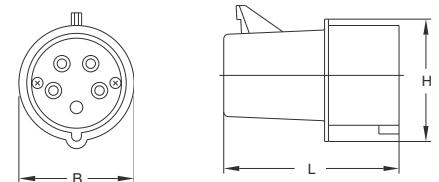
Тип (Код заказа)	Е	Н
416 А6	125	179
432 А6	125	188



416-432 А6...

## Определители чередования фаз, тип FP..

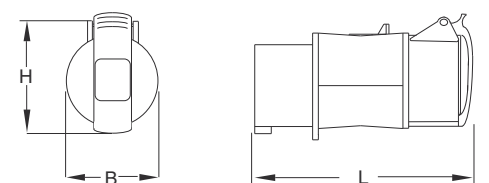
Тип (Код заказа)	В	Л	Н
416 FP6	65	95	69
432 FP6	73	113	79



416-432 FP6

## Устройства изменения чередования фаз, тип FV..

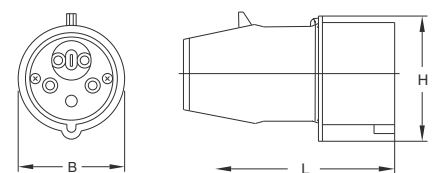
Тип (Код заказа)	В	Л	Н
416 FV6	67	163	89
432 FV6	75	193	99



416-432 FV6

## Вилки кабельные со встроенным устройством изменения чередования фаз, тип CPEF..

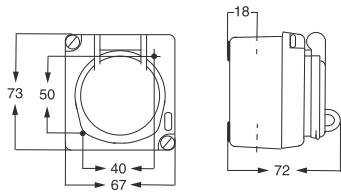
Тип (Код заказа)	В	Л	Н
CPEF416-6	64	120	67
CPEF432-6	73	147	78



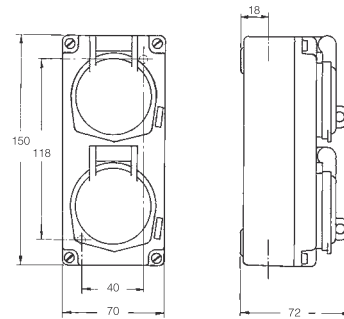
CPEF 416-432

# Размеры

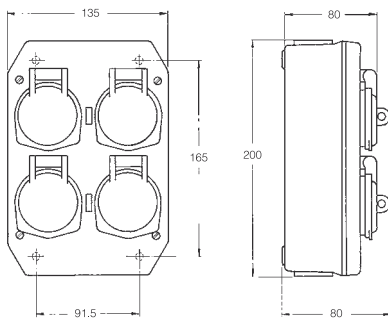
## Блоки розеток SCHUKO, тип UJ..



UJ 110/2

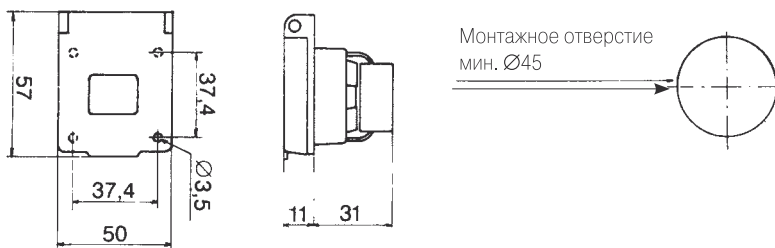


UJ 210/2



UJ 410

## Розетки SCHUKO для скрытого монтажа, тип UJP

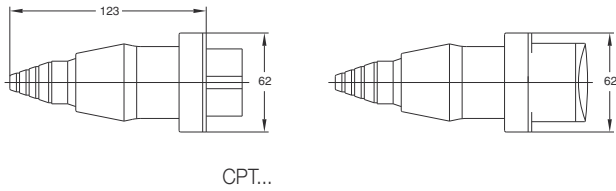


UJP

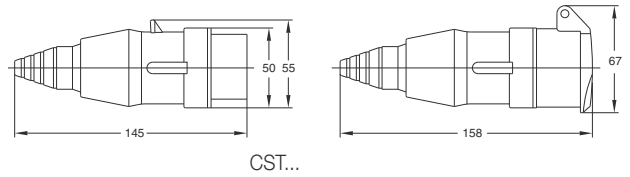


# Размеры

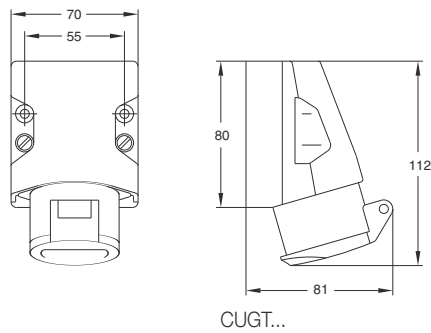
## Вилки и розетки на сверхнизкое напряжение



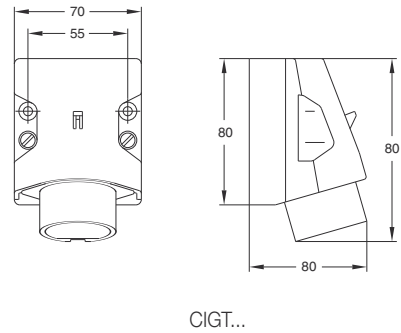
CPT...



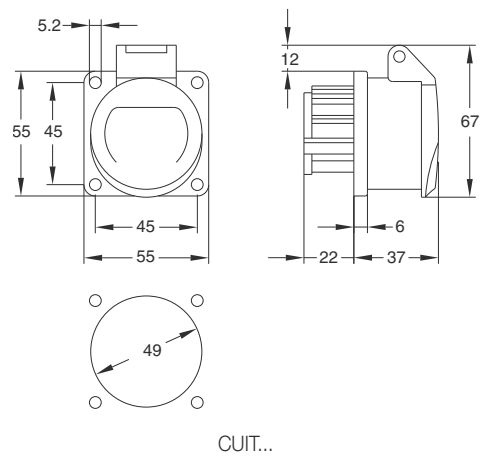
CST...



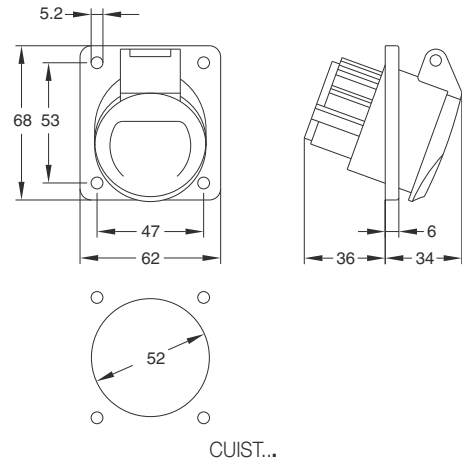
CUGT...



CIGT...



CUIT...



CUIST...

# Алфавитный указатель

Код заказа – код изделия

Идент. номер	Тип	Стр.	Идент. номер	Тип	Стр.
2 CMA144007R1000	CWT-2	73	2 CMA163279R1000	332 MVS6WH	33
2 CMA154029R1000	DRI 4125-6	71	2 CMA163280R1000	332 MVS7WH	33
2 CMA154098R1000	DRI 432-6	71	2 CMA163281R1000	332 MVS9WH	33
2 CMA154099R1000	DRI 463-6	71	2 CMA163284R1000	432 MVS1WH	33
2 CMA162032R1000	216 MP6 P	41	2 CMA163285R1000	432 MVS6WH	33
2 CMA162053R1000	416 MP6 P	41	2 CMA163286R1000	432 MVS7WH	33
2 CMA162062R1000	232 MP6 P	41	2CMA163700R1000	216 P6Ex3D	65
2 CMA162083R1000	432 MP6 P	41	2CMA163701R1000	316 P6Ex3D	65
2 CMA162327R1000	263 MVS4	31	2CMA163702R1000	416 P6Ex3D	65
2 CMA162328R1000	263 MVS6	31	2CMA163705R1000	232 P6Ex3D	65
2 CMA162335R1000	363 MVS5	31	2CMA163706R1000	332 P6Ex3D	65
2 CMA162336R1000	363 MVS6	31	2CMA163707R1000	432 P6Ex3D	65
2 CMA162337R1000	363 MVS7	31	2CMA163710R1000	263 P6Ex3D	65
2 CMA162338R1000	363 MVS9	31	2CMA163711R1000	363 P6Ex3D	65
2 CMA162345R1000	463 MVS6	31	2CMA163712R1000	463 P6Ex3D	65
2 CMA162738R1000	2125 MVS4WH	34	2CMA163715R1000	2125 P6Ex3D	65
2 CMA162739R1000	2125 MVS6WH	34	2CMA163716R1000	3125 P6Ex3D	65
2 CMA162740R1000	2125 MVS1WH	34	2CMA163717R1000	4125 P6Ex3D	65
2 CMA162741R1000	3125 MVS4WH	34	2CMA163720R1000	216 MVS6Ex3D	66
2 CMA162742R1000	3125 MVS6WH	34	2CMA163721R1000	316 MVS6Ex3D	66
2 CMA162743R1000	3125 MVS7WH	34	2CMA163722R1000	416 MVS6Ex3D	66
2 CMA162744R1000	3125 MVS9WH	34	2CMA163725R1000	232 MVS6Ex3D	66
2 CMA162745R1000	3125 MVS11WH	34	2CMA163726R1000	332 MVS6Ex3D	66
2 CMA162746R1000	3125 MVS1WH	34	2CMA163727R1000	432 MVS6Ex3D	66
2 CMA162791R1000	4125 MVS4WH	34	2CMA163730R1000	263 MVS6Ex3D	66
2 CMA162792R1000	4125 MVS6WH	34	2CMA163731R1000	363 MVS6Ex3D	66
2 CMA162793R1000	4125 MVS7WH	34	2CMA163732R1000	463 MVS6Ex3D	66
2 CMA162794R1000	4125 MVS9WH	34	2CMA163735R1000	2125 MVS6Ex3D	66
2 CMA162795R1000	4125 MVS11WH	34	2CMA163736R1000	3125 MVS6Ex3D	66
2 CMA162796R1000	4125 MVS1WH	34	2CMA163737R1000	4125 MVS6Ex3D	66
2 CMA162827R1000	263 MVS4WH	34	2 CMA164502R1000	216 RP6 P	46
2 CMA162828R1000	263 MVS6WH	34	2 CMA164519R1000	416 RP6 P	46
2 CMA162829R1000	263 MVS9WH	34	2 CMA164527R1000	232 RP6 P	46
2 CMA162831R1000	263 MVS1WH	34	2 CMA164544R1000	432 RP6 P	46
2 CMA162834R1000	363 MVS4WH	34	2 CMA164572R1000	216 RP6WP	46
2 CMA162835R1000	363 MVS5WH	34	2 CMA164589R1000	416 RP6WP	46
2 CMA162836R1000	363 MVS6WH	34	2 CMA164602R1000	232 RP6WP	46
2 CMA162837R1000	363 MVS7WH	34	2 CMA164619R1000	432 RP6WP	46
2 CMA162838R1000	363 MVS9WH	34	2 CMA164993R1000	GP 216	73
2 CMA162840R1000	363 MVS11WH	34	2 CMA164994R1000	GP 316	73
2 CMA162841R1000	363 MVS1WH	34	2 CMA164995R1000	GP 416	73
2 CMA162844R1000	463 MVS4WH	34	2 CMA164996R1000	GP 232/332	73
2 CMA162845R1000	463 MVS6WH	34	2 CMA164997R1000	GP 432	73
2 CMA162846R1000	463 MVS7WH	34	2 CMA164998R1000	GP 63	73
2 CMA162847R1000	463 MVS9WH	34	2 CMA164999R1000	GP 125	73
2 CMA162848R1000	463 MVS11WH	34	2 CMA166456R1000	216 P3W	13
2 CMA162849R1000	463 MVS1WH	34	2 CMA166458R1000	216 P4W	13
2 CMA162878R1000	216 MP6WP	41	2 CMA166460R1000	216 P6W	13
2 CMA162895R1000	416 MP6WP	41	2 CMA166462R1000	216 P9W	13
2 CMA163172R1000	232 MP6WP	41	2 CMA166464R1000	216 P12W	13
2 CMA163193R1000	432 MP6WP	41	2 CMA166466R1000	216 P1W	13
2 CMA163255R1000	216 MVS1WH	33	2 CMA166468R1000	316 P2W	13
2 CMA163256R1000	216 MVS4WH	33	2 CMA166470R1000	316 P3W	13
2 CMA163257R1000	216 MVS6WH	33	2 CMA166472R1000	316 P4W	13
2 CMA163258R1000	216 MVS9WH	33	2 CMA166474R1000	316 P5W	13
2 CMA163259R1000	216 MVS12WH	33	2 CMA166476R1000	316 P6W	13
2 CMA163261R1000	316 MVS1WH	33	2 CMA166478R1000	316 P7W	13
2 CMA163262R1000	316 MVS4WH	33	2 CMA166480R1000	316 P9W	13
2 CMA163263R1000	316 MVS5WH	33	2 CMA166482R1000	316 P10W	13
2 CMA163264R1000	316 MVS6WH	33	2 CMA166484R1000	316 P11W	13
2 CMA163265R1000	316 MVS7WH	33	2 CMA166486R1000	316 P1W	13
2 CMA163266R1000	316 MVS9WH	33	2 CMA166488R1000	416 P2W	13
2 CMA163267R1000	316 MVS10WH	33	2 CMA166492R1000	416 P4W	13
2 CMA163268R1000	316 MVS11WH	33	2 CMA166494R1000	416 P6W	13
2 CMA163270R1000	416 MVS1WH	33	2 CMA166496R1000	416 P7W	13
2 CMA163271R1000	416 MVS2WH	33	2 CMA166498R1000	416 P9W	13
2 CMA163272R1000	416 MVS6WH	33	2 CMA166500R1000	416 P11W	13
2 CMA163273R1000	416 MVS9WH	33	2 CMA166502R1000	416 P1W	13
2 CMA163275R1000	232 MVS1WH	33	2 CMA166504R1000	232 P4W	13
2 CMA163276R1000	232 MVS6WH	33	2 CMA166506R1000	332 P7W	13
2 CMA163277R1000	332 MVS1WH	33	2 CMA166508R1000	332 P9W	13
2 CMA163278R1000	332 MVS5WH	33	2 CMA166510R1000	332 P10W	13

# Алфавитный указатель

Код заказа – код изделия

Идент. номер	Тип	Стр.	Идент. номер	Тип	Стр.
2 CMA166513R1000	332 P11W	13	2 CMA166658R1000	432 BAU2W	60
2 CMA166516R1000	332 P1W	13	2 CMA166660R1000	432 BAU3W	60
2 CMA166518R1000	432 P2W	13	2 CMA166662R1000	432 BAU4W	60
2 CMA166520R1000	432 P3W	13	2 CMA166664R1000	432 BAU6W	60
2 CMA166522R1000	432 P4W	13	2 CMA166666R1000	432 BAU7W	60
2 CMA166524R1000	432 P6W	13	2 CMA166668R1000	432 BAU9W	60
2 CMA166526R1000	432 P7W	13	2 CMA166670R1000	432 BAU11W	60
2 CMA166528R1000	432 P9W	13	2 CMA166672R1000	432 BAU1W	60
2 CMA166530R1000	432 P11W	13	2 CMA166674R1000	216 BAU3W	60
2 CMA166532R1000	432 P1W	13	2 CMA166676R1000	216 BAU4W	60
2 CMA166534R1000	216 C3W	16	2 CMA166678R1000	216 BAU6W	60
2 CMA166536R1000	216 C4W	16	2 CMA166680R1000	216 BAU9W	60
2 CMA166538R1000	216 C6W	16	2 CMA166682R1000	216 BAU12W	60
2 CMA166540R1000	216 C9W	16	2 CMA166684R1000	216 BAU1W	60
2 CMA166542R1000	216 C12W	16	2 CMA166686R1000	316 BAU2W	60
2 CMA166544R1000	216 C1W	16	2 CMA166688R1000	316 BAU3W	60
2 CMA166546R1000	316 C2W	16	2 CMA166690R1000	316 BAU4W	60
2 CMA166548R1000	316 C3W	16	2 CMA166692R1000	316 BAU5W	60
2 CMA166550R1000	316 C4W	16	2 CMA166694R1000	316 BAU6W	60
2 CMA166552R1000	316 C5W	16	2 CMA166696R1000	316 BAU7W	60
2 CMA166554R1000	316 C6W	16	2 CMA166698R1000	316 BAU9W	60
2 CMA166556R1000	316 C7W	16	2 CMA166700R1000	316 BAU10W	60
2 CMA166558R1000	316 C9W	16	2 CMA166702R1000	316 BAU11W	60
2 CMA166560R1000	316 C10W	16	2 CMA166704R1000	316 BAU1W	60
2 CMA166562R1000	316 C11W	16	2 CMA166706R1000	416 BAU2W	60
2 CMA166564R1000	316 C1W	16	2 CMA166708R1000	416 BAU3W	60
2 CMA166566R1000	416 C2W	16	2 CMA166710R1000	416 BAU4W	60
2 CMA166568R1000	416 C3W	16	2 CMA166712R1000	416 BAU6W	60
2 CMA166570R1000	416 C4W	16	2 CMA166714R1000	416 BAU7W	60
2 CMA166572R1000	416 C6W	16	2 CMA166716R1000	416 BAU9W	60
2 CMA166574R1000	416 C7W	16	2 CMA166718R1000	416 BAU11W	60
2 CMA166576R1000	416 C9W	16	2 CMA166720R1000	416 BAU1W	60
2 CMA166578R1000	416 C11W	16	2 CMA166722R1000	232 P6W	13
2 CMA166580R1000	416 C1W	16	2 CMA166724R1000	232 P9W	13
2 CMA166582R1000	232 C4W	16	2 CMA166726R1000	232 P12W	13
2 CMA166584R1000	232 C6W	16	2 CMA166728R1000	232 P1W	13
2 CMA166586R1000	232 C9W	16	2 CMA166730R1000	332 P2W	13
2 CMA166588R1000	232 C12W	16	2 CMA166732R1000	332 P3W	13
2 CMA166590R1000	232 C1W	16	2 CMA166734R1000	332 P4W	13
2 CMA166592R1000	332 C1W	16	2 CMA166736R1000	332 P5W	13
2 CMA166594R1000	332 C11W	16	2 CMA166738R1000	332 P6W	13
2 CMA166596R1000	332 C2W	16	2 CMA166740R1000	263 P4	12
2 CMA166598R1000	332 C3W	16	2 CMA166742R1000	263 P6	12
2 CMA166600R1000	332 C4W	16	2 CMA166750R1000	363 P5	12
2 CMA166602R1000	332 C5W	16	2 CMA166752R1000	363 P6	12
2 CMA166604R1000	332 C6W	16	2 CMA166754R1000	363 P7	12
2 CMA166606R1000	332 C7W	16	2 CMA166756R1000	363 P9	12
2 CMA166608R1000	332 C9W	16	2 CMA166764R1000	463 P6	12
2 CMA166610R1000	332 C10W	16	2 CMA166774R1000	263 P4W	14
2 CMA166612R1000	432 C2W	16	2 CMA166776R1000	263 P6W	14
2 CMA166614R1000	432 C3W	16	2 CMA166778R1000	263 P9W	14
2 CMA166616R1000	432 C4W	16	2 CMA166780R1000	263 P1W	14
2 CMA166618R1000	432 C6W	16	2 CMA166782R1000	363 P4W	14
2 CMA166620R1000	432 C7W	16	2 CMA166784R1000	363 P5W	14
2 CMA166622R1000	432 C9W	16	2 CMA166786R1000	363 P6W	14
2 CMA166624R1000	432 C11W	16	2 CMA166788R1000	363 P7W	14
2 CMA166626R1000	432 C1W	16	2 CMA166790R1000	363 P9W	14
2 CMA166628R1000	232 BAU4W	60	2 CMA166792R1000	363 P11W	14
2 CMA166630R1000	232 BAU6W	60	2 CMA166794R1000	363 P1W	14
2 CMA166632R1000	232 BAU9W	60	2 CMA166796R1000	463 P4W	14
2 CMA166634R1000	232 BAU12W	60	2 CMA166798R1000	463 P6W	14
2 CMA166636R1000	232 BAU1W	60	2 CMA166800R1000	463 P7W	14
2 CMA166638R1000	332 BAU2W	60	2 CMA166802R1000	463 P9W	14
2 CMA166640R1000	332 BAU3W	60	2 CMA166804R1000	463 P11W	14
2 CMA166642R1000	332 BAU4W	60	2 CMA166806R1000	463 P1W	14
2 CMA166644R1000	332 BAU5W	60	2 CMA166808R1000	2125 P4W	14
2 CMA166646R1000	332 BAU6W	60	2 CMA166810R1000	2125 P6W	14
2 CMA166648R1000	332 BAU7W	60	2 CMA166812R1000	2125 P1W	14
2 CMA166650R1000	332 BAU9W	60	2 CMA166814R1000	3125 P4W	14
2 CMA166652R1000	332 BAU10W	60	2 CMA166815R1000	3125 P5W	14
2 CMA166654R1000	332 BAU11W	60	2 CMA166816R1000	3125 P6W	14
2 CMA166656R1000	332 BAU1W	60	2 CMA166818R1000	3125 P7W	14

# Алфавитный указатель

Код заказа – код изделия

Идент. номер	Тип	Стр.	Идент. номер	Тип	Стр.
2 CMA166820R1000	3125 P9W	14	2 CMA166992R1000	216 RAU3W	52
2 CMA166822R1000	3125 P11W	14	2 CMA166994R1000	216 RAU4W	52
2 CMA166824R1000	3125 P1W	14	2 CMA166996R1000	216 RAU6W	52
2 CMA166826R1000	4125 P4W	14	2 CMA166998R1000	216 RAU9W	52
2 CMA166828R1000	4125 P6W	14	2 CMA167000R1000	216 RAU12W	52
2 CMA166830R1000	4125 P7W	14	2 CMA167002R1000	216 RAU1W	52
2 CMA166832R1000	4125 P9W	14	2 CMA167004R1000	316 RAU2W	52
2 CMA166834R1000	4125 P11W	14	2 CMA167006R1000	316 RAU3W	52
2 CMA166836R1000	4125 P1W	14	2 CMA167008R1000	316 RAU4W	52
2 CMA166838R1000	263 C4	15	2 CMA167010R1000	316 RAU5W	52
2 CMA166840R1000	263 C6	15	2 CMA167012R1000	316 RAU6W	52
2 CMA166848R1000	363 C5	15	2 CMA167014R1000	316 RAU7W	52
2 CMA166850R1000	363 C6	15	2 CMA167016R1000	316 RAU9W	52
2 CMA166852R1000	363 C7	15	2 CMA167018R1000	316 RAU10W	52
2 CMA166854R1000	363 C9	15	2 CMA167020R1000	316 RAU11W	52
2 CMA166862R1000	463 C6	15	2 CMA167022R1000	316 RAU1W	52
2 CMA166872R1000	263 C4W	17	2 CMA167024R1000	416 RAU2W	52
2 CMA166874R1000	263 C6W	17	2 CMA167026R1000	416 RAU3W	52
2 CMA166876R1000	263 C9W	17	2 CMA167028R1000	416 RAU4W	52
2 CMA166878R1000	263 C1W	17	2 CMA167030R1000	416 RAU6W	52
2 CMA166890R1000	363 C4W	17	2 CMA167032R1000	416 RAU7W	52
2 CMA166892R1000	363 C5W	17	2 CMA167034R1000	416 RAU9W	52
2 CMA166894R1000	363 C6W	17	2 CMA167036R1000	416 RAU11W	52
2 CMA166896R1000	363 C7W	17	2 CMA167038R1000	416 RAU1W	52
2 CMA166898R1000	363 C9W	17	2 CMA167040R1000	216 BS3W	55
2 CMA166900R1000	363 C11W	17	2 CMA167042R1000	216 BS4W	55
2 CMA166902R1000	363 C1W	17	2 CMA167044R1000	216 BS6W	55
2 CMA166904R1000	463 C4W	17	2 CMA167046R1000	216 BS9W	55
2 CMA166906R1000	463 C6W	17	2 CMA167048R1000	216 BS12W	55
2 CMA166908R1000	463 C7W	17	2 CMA167050R1000	216 BS1W	55
2 CMA166910R1000	463 C9W	17	2 CMA167052R1000	316 BS2W	55
2 CMA166912R1000	463 C11W	17	2 CMA167054R1000	316 BS3W	55
2 CMA166914R1000	463 C1W	17	2 CMA167056R1000	316 BS4W	55
2 CMA166916R1000	2125 C4W	17	2 CMA167058R1000	316 BS5W	55
2 CMA166918R1000	2125 C6W	17	2 CMA167060R1000	316 BS6W	55
2 CMA166920R1000	2125 C1W	17	2 CMA167062R1000	316 BS7W	55
2 CMA166922R1000	3125 C4W	17	2 CMA167064R1000	316 BS9W	55
2 CMA166923R1000	3125 C5W	17	2 CMA167066R1000	316 BS10W	55
2 CMA166924R1000	3125 C6W	17	2 CMA167068R1000	316 BS11W	55
2 CMA166926R1000	3125 C7W	17	2 CMA167070R1000	316 BS1W	55
2 CMA166928R1000	3125 C9W	17	2 CMA167072R1000	416 BS2W	55
2 CMA166930R1000	3125 C11W	17	2 CMA167074R1000	416 BS3W	55
2 CMA166932R1000	3125 C1W	17	2 CMA167076R1000	416 BS4W	55
2 CMA166934R1000	4125 C4W	17	2 CMA167078R1000	416 BS6W	55
2 CMA166936R1000	4125 C6W	17	2 CMA167080R1000	416 BS7W	55
2 CMA166938R1000	4125 C7W	17	2 CMA167082R1000	416 BS9W	55
2 CMA166940R1000	4125 C9W	17	2 CMA167084R1000	416 BS11W	55
2 CMA166942R1000	4125 C11W	17	2 CMA167086R1000	416 BS1W	55
2 CMA166944R1000	4125 C1W	17	2 CMA167088R1000	232 BS4W	55
2 CMA166946R1000	232 RAU4W	52	2 CMA167090R1000	232 BS6W	55
2 CMA166948R1000	232 RAU6W	52	2 CMA167092R1000	232 BS9W	55
2 CMA166950R1000	232 RAU9W	52	2 CMA167094R1000	232 BS12W	55
2 CMA166952R1000	232 RAU12W	52	2 CMA167096R1000	232 BS1W	55
2 CMA166954R1000	232 RAU1W	52	2 CMA167098R1000	332 BS2W	55
2 CMA166956R1000	332 RAU2W	52	2 CMA167100R1000	332 BS3W	55
2 CMA166958R1000	332 RAU3W	52	2 CMA167102R1000	332 BS4W	55
2 CMA166960R1000	332 RAU4W	52	2 CMA167103R1000	332 BS5W	55
2 CMA166962R1000	332 RAU5W	52	2 CMA167104R1000	332 BS6W	55
2 CMA166964R1000	332 RAU6W	52	2 CMA167106R1000	332 BS7W	55
2 CMA166966R1000	332 RAU7W	52	2 CMA167108R1000	332 BS9W	55
2 CMA166968R1000	332 RAU9W	52	2 CMA167110R1000	332 BS10W	55
2 CMA166970R1000	332 RAU10W	52	2 CMA167112R1000	332 BS11W	55
2 CMA166972R1000	332 RAU11W	52	2 CMA167114R1000	332 BS1W	55
2 CMA166974R1000	332 RAU1W	52	2 CMA167116R1000	432 BS2W	55
2 CMA166976R1000	432 RAU2W	52	2 CMA167118R1000	432 BS3W	55
2 CMA166978R1000	432 RAU3W	52	2 CMA167120R1000	432 BS4W	55
2 CMA166980R1000	432 RAU4W	52	2 CMA167122R1000	432 BS6W	55
2 CMA166982R1000	432 RAU6W	52	2 CMA167124R1000	432 BS7W	55
2 CMA166984R1000	432 RAU7W	52	2 CMA167126R1000	432 BS9W	55
2 CMA166986R1000	432 RAU9W	52	2 CMA167128R1000	432 BS11W	55
2 CMA166988R1000	432 RAU11W	52	2 CMA167130R1000	432 BS1W	55
2 CMA166990R1000	432 RAU1W	52	2 CMA167132R1000	2125 RU4W	49

# Алфавитный указатель

Код заказа – код изделия

Идент. номер	Тип	Стр.	Идент. номер	Тип	Стр.
2 CMA167133R1000	2125 RU6W	49	2 CMA167205R1000	4125 BU7W	59
2 CMA167134R1000	2125 RU1W	49	2 CMA167206R1000	4125 BU9W	59
2 CMA167135R1000	3125 RU4W	49	2 CMA167207R1000	4125 BU11W	59
2 CMA167136R1000	3125 RU6W	49	2 CMA167208R1000	4125 BU1W	59
2 CMA167137R1000	3125 RU7W	49	2 CMA167212R1000	263 BU6	58
2 CMA167138R1000	3125 RU9W	49	2 CMA167220R1000	363 BU5	58
2 CMA167139R1000	3125 RU11W	49	2 CMA167222R1000	363 BU6	58
2 CMA167140R1000	3125 RU1W	49	2 CMA167226R1000	363 BU9	58
2 CMA167141R1000	4125 RU4W	49	2 CMA167234R1000	463 BU6	58
2 CMA167142R1000	4125 RU6W	49	2 CMA167244R1000	2125 RS4W	20
2 CMA167143R1000	4125 RU7W	49	2 CMA167246R1000	2125 RS6W	20
2 CMA167144R1000	4125 RU9W	49	2 CMA167248R1000	2125 RS1W	20
2 CMA167145R1000	4125 RU11W	49	2 CMA167250R1000	3125 RS4W	20
2 CMA167146R1000	4125 RU1W	49	2 CMA167251R1000	3125 RS5W	20
2 CMA167147R1000	216 RS3W	19	2 CMA167252R1000	3125 RS6W	20
2 CMA167148R1000	216 RS4W	19	2 CMA167254R1000	3125 RS7W	20
2 CMA167149R1000	216 RS6W	19	2 CMA167256R1000	3125 RS9W	20
2 CMA167150R1000	216 RS9W	19	2 CMA167258R1000	3125 RS11W	20
2 CMA167151R1000	216 RS12W	19	2 CMA167260R1000	3125 RS1W	20
2 CMA167152R1000	216 RS1W	19	2 CMA167262R1000	4125 RS4W	20
2 CMA167153R1000	316 RS2W	19	2 CMA167264R1000	4125 RS6W	20
2 CMA167154R1000	316 RS3W	19	2 CMA167266R1000	4125 RS7W	20
2 CMA167155R1000	316 RS4W	19	2 CMA167268R1000	4125 RS9W	20
2 CMA167156R1000	316 RS5W	19	2 CMA167270R1000	4125 RS11W	20
2 CMA167157R1000	316 RS6W	19	2 CMA167272R1000	4125 RS1W	20
2 CMA167158R1000	316 RS7W	19	2 CMA167274R1000	2125 BS4W	56
2 CMA167159R1000	316 RS9W	19	2 CMA167276R1000	2125 BS6W	56
2 CMA167160R1000	316 RS10W	19	2 CMA167278R1000	2125 BS1W	56
2 CMA167161R1000	316 RS11W	19	2 CMA167280R1000	3125 BS4W	56
2 CMA167162R1000	316 RS1W	19	2 CMA167282R1000	3125 BS6W	56
2 CMA167163R1000	416 RS2W	19	2 CMA167284R1000	3125 BS7W	56
2 CMA167164R1000	416 RS3W	19	2 CMA167286R1000	3125 BS9W	56
2 CMA167165R1000	416 RS4W	19	2 CMA167288R1000	3125 BS11W	56
2 CMA167166R1000	416 RS6W	19	2 CMA167290R1000	3125 BS1W	56
2 CMA167167R1000	416 RS7W	19	2 CMA167292R1000	4125 BS4W	56
2 CMA167168R1000	416 RS9W	19	2 CMA167294R1000	4125 BS6W	56
2 CMA167169R1000	416 RS11W	19	2 CMA167296R1000	4125 BS7W	56
2 CMA167170R1000	416 RS1W	19	2 CMA167298R1000	4125 BS9W	56
2 CMA167171R1000	232 RS4W	19	2 CMA167300R1000	4125 BS11W	56
2 CMA167172R1000	232 RS6W	19	2 CMA167302R1000	4125 BS1W	56
2 CMA167173R1000	232 RS9W	19	2 CMA167304R1000	263 RS4W	20
2 CMA167174R1000	232 RS12W	19	2 CMA167306R1000	263 RS6W	20
2 CMA167175R1000	232 RS1W	19	2 CMA167308R1000	263 RS9W	20
2 CMA167176R1000	332 RS2W	19	2 CMA167310R1000	263 RS1W	20
2 CMA167177R1000	332 RS3W	19	2 CMA167312R1000	363 RS4W	20
2 CMA167178R1000	332 RS4W	19	2 CMA167314R1000	363 RS5W	20
2 CMA167179R1000	332 RS5W	19	2 CMA167316R1000	363 RS6W	20
2 CMA167180R1000	332 RS6W	19	2 CMA167318R1000	363 RS7W	20
2 CMA167181R1000	332 RS7W	19	2 CMA167320R1000	363 RS9W	20
2 CMA167182R1000	332 RS9W	19	2 CMA167322R1000	363 RS11W	20
2 CMA167183R1000	332 RS10W	19	2 CMA167324R1000	363 RS1W	20
2 CMA167184R1000	332 RS11W	19	2 CMA167326R1000	463 RS4W	20
2 CMA167185R1000	332 RS1W	19	2 CMA167328R1000	463 RS6W	20
2 CMA167186R1000	432 RS2W	19	2 CMA167330R1000	463 RS7W	20
2 CMA167187R1000	432 RS3W	19	2 CMA167332R1000	463 RS9W	20
2 CMA167188R1000	432 RS4W	19	2 CMA167334R1000	463 RS11W	20
2 CMA167189R1000	432 RS6W	19	2 CMA167336R1000	463 RS1W	20
2 CMA167190R1000	432 RS7W	19	2 CMA167338R1000	263 BS4W	56
2 CMA167191R1000	432 RS9W	19	2 CMA167340R1000	263 BS6W	56
2 CMA167192R1000	432 RS11W	19	2 CMA167342R1000	263 BS9W	56
2 CMA167193R1000	432 RS1W	19	2 CMA167344R1000	263 BS1W	56
2 CMA167194R1000	2125 BU4W	59	2 CMA167346R1000	363 BS4W	56
2 CMA167195R1000	2125 BU6W	59	2 CMA167348R1000	363 BS5W	56
2 CMA167196R1000	2125 BU1W	59	2 CMA167350R1000	363 BS6W	56
2 CMA167197R1000	3125 BU4W	59	2 CMA167352R1000	363 BS7W	56
2 CMA167198R1000	3125 BU6W	59	2 CMA167354R1000	363 BS9W	56
2 CMA167199R1000	3125 BU7W	59	2 CMA167356R1000	363 BS11W	56
2 CMA167200R1000	3125 BU9W	59	2 CMA167358R1000	363 BS1W	56
2 CMA167201R1000	3125 BU11W	59	2 CMA167360R1000	463 BS4W	56
2 CMA167202R1000	3125 BU1W	59	2 CMA167362R1000	463 BS6W	56
2 CMA167203R1000	4125 BU4W	59	2 CMA167364R1000	463 BS7W	56
2 CMA167204R1000	4125 BU6W	59	2 CMA167366R1000	463 BS9W	56

# Алфавитный указатель

Код заказа – код изделия

Идент. номер	Тип	Стр.	Идент. номер	Тип	Стр.
2 CMA167368R1000	463 BS11W	56	2 CMA167610R1000	332 MPM9	37
2 CMA167370R1000	463 BS1W	56	2 CMA167617R1000	432 MPM6	37
2 CMA167372R1000	263 RU4W	49	2 CMA167622R1000	216 MHS4	27
2 CMA167374R1000	263 RU6W	49	2 CMA167623R1000	216 MHS6	27
2 CMA167376R1000	263 RU9W	49	2 CMA167629R1000	316 MHS4	27
2 CMA167378R1000	263 RU1W	49	2 CMA167630R1000	316 MHS5	27
2 CMA167380R1000	363 RU4W	49	2 CMA167631R1000	316 MHS6	27
2 CMA167382R1000	363 RU5W	49	2 CMA167632R1000	316 MHS7	27
2 CMA167384R1000	363 RU6W	49	2 CMA167633R1000	316 MHS9	27
2 CMA167386R1000	363 RU7W	49	2 CMA167635R1000	316 MHS11	27
2 CMA167388R1000	363 RU9W	49	2 CMA167640R1000	416 MHS6	27
2 CMA167390R1000	363 RU11W	49	2 CMA167645R1000	216 MVS4	30
2 CMA167392R1000	363 RU1W	49	2 CMA167646R1000	216 MVS6	30
2 CMA167394R1000	463 RU4W	49	2 CMA167652R1000	316 MVS4	30
2 CMA167396R1000	463 RU6W	49	2 CMA167653R1000	316 MVS5	30
2 CMA167398R1000	463 RU7W	49	2 CMA167654R1000	316 MVS6	30
2 CMA167400R1000	463 RU9W	49	2 CMA167655R1000	316 MVS7	30
2 CMA167402R1000	463 RU11W	49	2 CMA167656R1000	316 MVS9	30
2 CMA167404R1000	463 RU1W	49	2 CMA167658R1000	316 MVS11	30
2 CMA167406R1000	263 RAU4	51	2 CMA167663R1000	416 MVS6	30
2 CMA167408R1000	263 RAU6	51	2 CMA167668R1000	232 MHS4	25
2 CMA167416R1000	363 RAU5	51	2 CMA167669R1000	232 MHS6	27
2 CMA167418R1000	363 RAU6	51	2 CMA167676R1000	332 MHS5	27
2 CMA167420R1000	363 RAU7	51	2 CMA167677R1000	332 MHS6	27
2 CMA167422R1000	363 RAU9	51	2 CMA167678R1000	332 MHS7	27
2 CMA167430R1000	463 RAU6	51	2 CMA167679R1000	332 MHS9	27
2 CMA167440R1000	263 RAU4W	53	2 CMA167686R1000	432 MHS6	27
2 CMA167442R1000	263 RAU6W	53	2 CMA167691R1000	232 MVS4	30
2 CMA167444R1000	263 RAU9W	53	2 CMA167692R1000	232 MVS6	30
2 CMA167446R1000	263 RAU1W	53	2 CMA167699R1000	332 MVS5	30
2 CMA167448R1000	363 RAU4W	53	2 CMA167700R1000	332 MVS6	30
2 CMA167450R1000	363 RAU5W	53	2 CMA167701R1000	332 MVS7	30
2 CMA167452R1000	363 RAU6W	53	2 CMA167702R1000	332 MVS9	30
2 CMA167454R1000	363 RAU7W	53	2 CMA167709R1000	432 MVS6	30
2 CMA167456R1000	363 RAU9W	53	2 CMA167714R1000	263 MHS4	27
2 CMA167458R1000	363 RAU11W	53	2 CMA167715R1000	263 MHS6	27
2 CMA167460R1000	363 RAU1W	53	2 CMA167719R1000	363 MHS5	27
2 CMA167462R1000	463 RAU4W	53	2 CMA167721R1000	363 MHS6	27
2 CMA167464R1000	463 RAU6W	53	2 CMA167722R1000	363 MHS7	27
2 CMA167466R1000	463 RAU7W	53	2 CMA167723R1000	363 MHS9	27
2 CMA167468R1000	463 RAU9W	53	2 CMA167727R1000	463 MHS6	27
2 CMA167470R1000	463 RAU11W	53	2 CMA167756R1000	216 MPR6	39
2 CMA167472R1000	463 RAU1W	53	2 CMA167764R1000	316 MPR6	39
2 CMA167474R1000	263 RS4	18	2 CMA167766R1000	316 MPR9	39
2 CMA167476R1000	263 RS6	18	2 CMA167772R1000	416 MPR6	39
2 CMA167484R1000	463 RS6	18	2 CMA167778R1000	232 MPR6	39
2 CMA167496R1000	363 RS5	18	2 CMA167786R1000	332 MPR6	39
2 CMA167498R1000	363 RS6	18	2 CMA167788R1000	332 MPR9	39
2 CMA167500R1000	363 RS7	18	2 CMA167795R1000	432 MPR6	39
2 CMA167502R1000	363 RS9	18	2 CMA167800R1000	216 MHS4W	28
2 CMA167508R1000	263 RU4	48	2 CMA167801R1000	216 MHS6W	28
2 CMA167510R1000	263 RU6	48	2 CMA167802R1000	216 MHS9W	28
2 CMA167518R1000	363 RU5	48	2 CMA167803R1000	216 MHS12W	28
2 CMA167520R1000	363 RU6	48	2 CMA167804R1000	216 MHS1W	28
2 CMA167522R1000	363 RU7	48	2 CMA167805R1000	316 MHS2W	28
2 CMA167524R1000	363 RU9	48	2 CMA167806R1000	316 MHS3W	28
2 CMA167532R1000	463 RU6	48	2 CMA167807R1000	316 MHS4W	28
2 CMA167542R1000	263 BS4	54	2 CMA167808R1000	316 MHS5W	28
2 CMA167544R1000	263 BS6	54	2 CMA167809R1000	316 MHS6W	28
2 CMA167552R1000	363 BS5	54	2 CMA167810R1000	316 MHS7W	28
2 CMA167554R1000	363 BS6	54	2 CMA167811R1000	316 MHS9W	28
2 CMA167556R1000	363 BS7	54	2 CMA167812R1000	316 MHS10W	28
2 CMA167558R1000	363 BS9	54	2 CMA167813R1000	316 MHS11W	28
2 CMA167566R1000	463 BS6	54	2 CMA167814R1000	316 MHS1W	28
2 CMA167578R1000	216 MPM6	37	2 CMA167815R1000	416 MHS2W	28
2 CMA167584R1000	316 MPM5	37	2 CMA167816R1000	416 MHS3W	28
2 CMA167585R1000	316 MPM6	37	2 CMA167817R1000	416 MHS4W	28
2 CMA167587R1000	316 MPM9	37	2 CMA167818R1000	416 MHS6W	28
2 CMA167594R1000	416 MPM6	37	2 CMA167819R1000	416 MHS7W	28
2 CMA167600R1000	232 MPM6	37	2 CMA167820R1000	416 MHS9W	28
2 CMA167607R1000	332 MPM5	37	2 CMA167821R1000	416 MHS11W	28
2 CMA167608R1000	332 MPM6	37	2 CMA167822R1000	416 MHS1W	28

# Алфавитный указатель

Код заказа – код изделия

Идент. номер	Тип	Стр.	Идент. номер	Тип	Стр.
2 CMA167823R1000	216 MVS4W	32	2 CMA167896R1000	263 MHS1W	29
2 CMA167824R1000	216 MVS6W	32	2 CMA167897R1000	363 MHS4W	29
2 CMA167825R1000	216 MVS9W	32	2 CMA167898R1000	363 MHS5W	29
2 CMA167826R1000	216 MVS12W	32	2 CMA167899R1000	363 MHS6W	29
2 CMA167827R1000	216 MVS1W	32	2 CMA167900R1000	363 MHS7W	29
2 CMA167828R1000	316 MVS2W	32	2 CMA167901R1000	363 MHS9W	29
2 CMA167829R1000	316 MVS3W	32	2 CMA167902R1000	363 MHS11W	29
2 CMA167830R1000	316 MVS4W	32	2 CMA167903R1000	363 MHS1W	29
2 CMA167831R1000	316 MVS5W	32	2 CMA167904R1000	463 MHS4W	29
2 CMA167832R1000	316 MVS6W	32	2 CMA167905R1000	463 MHS6W	29
2 CMA167833R1000	316 MVS7W	32	2 CMA167906R1000	463 MHS7W	29
2 CMA167834R1000	316 MVS9W	32	2 CMA167907R1000	463 MHS9W	29
2 CMA167835R1000	316 MVS10W	32	2 CMA167908R1000	463 MHS11W	29
2 CMA167836R1000	316 MVS11W	32	2 CMA167909R1000	463 MHS1W	29
2 CMA167838R1000	316 MVS1W	32	2 CMA167948R1000	216 MPM4W	38
2 CMA167839R1000	416 MVS2W	32	2 CMA167949R1000	216 MPM6W	38
2 CMA167840R1000	416 MVS3W	32	2 CMA167950R1000	216 MPM9W	38
2 CMA167841R1000	416 MVS4W	32	2 CMA167951R1000	216 MPM12W	38
2 CMA167842R1000	416 MVS6W	32	2 CMA167953R1000	316 MPM2W	38
2 CMA167843R1000	416 MVS7W	32	2 CMA167954R1000	316 MPM3W	38
2 CMA167844R1000	416 MVS9W	32	2 CMA167955R1000	316 MPM4W	38
2 CMA167845R1000	416 MVS11W	32	2 CMA167956R1000	316 MPM5W	38
2 CMA167846R1000	416 MVS1W	32	2 CMA167957R1000	316 MPM6W	38
2 CMA167847R1000	232 MHS4W	28	2 CMA167958R1000	316 MPM7W	38
2 CMA167848R1000	232 MHS6W	28	2 CMA167959R1000	316 MPM9W	38
2 CMA167849R1000	232 MHS9W	28	2 CMA167960R1000	316 MPM10W	38
2 CMA167850R1000	232 MHS12W	28	2 CMA167961R1000	316 MPM11W	38
2 CMA167851R1000	232 MHS1W	28	2 CMA167963R1000	416 MPM2W	38
2 CMA167852R1000	332 MHS2W	28	2 CMA167964R1000	416 MPM3W	38
2 CMA167853R1000	332 MHS3W	28	2 CMA167965R1000	416 MPM4W	38
2 CMA167854R1000	332 MHS4W	28	2 CMA167966R1000	416 MPM6W	38
2 CMA167855R1000	332 MHS5W	28	2 CMA167967R1000	416 MPM7W	38
2 CMA167856R1000	332 MHS6W	28	2 CMA167968R1000	416 MPM9W	38
2 CMA167857R1000	332 MHS7W	28	2 CMA167969R1000	416 MPM11W	38
2 CMA167858R1000	332 MHS9W	28	2 CMA167973R1000	316 MM4	35
2 CMA167859R1000	332 MHS10W	28	2 CMA167974R1000	316 MM5	35
2 CMA167860R1000	332 MHS11W	28	2 CMA167975R1000	316 MM6	35
2 CMA167861R1000	332 MHS1W	28	2 CMA167976R1000	316 MM7	35
2 CMA167862R1000	432 MHS2W	28	2 CMA167977R1000	316 MM9	35
2 CMA167863R1000	432 MHS3W	28	2 CMA167978R1000	316 MM10	35
2 CMA167864R1000	432 MHS4W	28	2 CMA167979R1000	316 MM11	35
2 CMA167865R1000	432 MHS6W	28	2 CMA167980R1000	316 MM1	35
2 CMA167866R1000	432 MHS7W	28	2 CMA167983R1000	416 MM2	35
2 CMA167867R1000	432 MHS9W	28	2 CMA167984R1000	416 MM6	35
2 CMA167868R1000	432 MHS11W	28	2 CMA167986R1000	416 MM9	35
2 CMA167869R1000	432 MHS1W	28	2 CMA167987R1000	416 MM11	35
2 CMA167870R1000	232 MVS4W	32	2 CMA167988R1000	416 MM1	35
2 CMA167871R1000	232 MVS6W	32	2 CMA167990R1000	332 MM3	35
2 CMA167872R1000	232 MVS9W	32	2 CMA167991R1000	332 MM4	35
2 CMA167873R1000	232 MVS12W	32	2 CMA167992R1000	332 MM5	35
2 CMA167874R1000	232 MVS1W	32	2 CMA167996R1000	332 MM10	35
2 CMA167875R1000	332 MVS2W	32	2 CMA167997R1000	332 MM11	35
2 CMA167876R1000	332 MVS3W	32	2 CMA167998R1000	332 MM1	35
2 CMA167877R1000	332 MVS4W	32	2 CMA167993R1000	332 MM6	35
2 CMA167878R1000	332 MVS5W	32	2 CMA167994R1000	332 MM7	35
2 CMA167879R1000	332 MVS6W	32	2 CMA167995R1000	332 MM9	35
2 CMA167880R1000	332 MVS7W	32	2 CMA168002R1000	432 MM6	35
2 CMA167881R1000	332 MVS9W	32	2 CMA168003R1000	432 MM7	35
2 CMA167882R1000	332 MVS10W	32	2 CMA168004R1000	432 MM9	35
2 CMA167883R1000	332 MVS11W	32	2 CMA168006R1000	432 MM1	35
2 CMA167884R1000	332 MVS1W	32	2 CMA168007R1000	232 MPM4W	38
2 CMA167885R1000	432 MVS2W	32	2 CMA168008R1000	232 MPM6W	38
2 CMA167886R1000	432 MVS3W	32	2 CMA168009R1000	232 MPM9W	38
2 CMA167887R1000	432 MVS4W	32	2 CMA168010R1000	232 MPM12W	38
2 CMA167888R1000	432 MVS6W	32	2 CMA168012R1000	332 MPM2W	38
2 CMA167889R1000	432 MVS7W	32	2 CMA168013R1000	332 MPM3W	38
2 CMA167890R1000	432 MVS9W	32	2 CMA168014R1000	332 MPM4W	38
2 CMA167891R1000	432 MVS11W	32	2 CMA168015R1000	332 MPM5W	38
2 CMA167892R1000	432 MVS1W	32	2 CMA168016R1000	332 MPM6W	38
2 CMA167893R1000	263 MHS4W	29	2 CMA168017R1000	332 MPM7W	38
2 CMA167894R1000	263 MHS6W	29	2 CMA168018R1000	332 MPM9W	38
2 CMA167895R1000	263 MHS9W	29	2 CMA168019R1000	332 MPM10W	38

# Алфавитный указатель

Код заказа – код изделия

Идент. номер	Тип	Стр.	Идент. номер	Тип	Стр.
2 CMA168020R1000	332 MPM11W	38	2 CMA168112R1000	363 BU11W	59
2 CMA168022R1000	432 MPM2W	38	2 CMA168113R1000	363 BU1W	59
2 CMA168023R1000	432 MPM3W	38	2 CMA168114R1000	463 BU4W	59
2 CMA168024R1000	432 MPM4W	38	2 CMA168115R1000	463 BU6W	59
2 CMA168025R1000	432 MPM6W	38	2 CMA168116R1000	463 BU7W	59
2 CMA168026R1000	432 MPM7W	38	2 CMA168117R1000	463 BU9W	59
2 CMA168027R1000	432 MPM9W	38	2 CMA168118R1000	463 BU11W	59
2 CMA168028R1000	432 MPM11W	38	2 CMA168119R1000	463 BU1W	59
2 CMA168030R1000	263 MM4	36	2 CMA168120R1000	216 T4	68
2 CMA168031R1000	263 MM6	36	2 CMA168121R1000	216 T6	68
2 CMA168032R1000	263 MM9	36	2 CMA168122R1000	316 T6	68
2 CMA168033R1000	263 MM1	36	2 CMA168123R1000	316 T9	68
2 CMA168034R1000	363 MM4	36	2 CMA168124R1000	416 T6	68
2 CMA168035R1000	363 MM5	36	2 CMA168127R1000	416 A6	69
2 CMA168036R1000	363 MM6	36	2 CMA168128R1000	432 A6	69
2 CMA168037R1000	363 MM7	36	2 CMA168129R1000	416 FV6	70
2 CMA168038R1000	363 MM9	36	2 CMA168130R1000	432 FV6	70
2 CMA168039R1000	363 MM11	36	2 CMA168133R1000	216 RPM6	42
2 CMA168040R1000	363 MM1	36	2 CMA168140R1000	316 RPM5	42
2 CMA168042R1000	463 MM6	36	2 CMA168141R1000	316 RPM6	42
2 CMA168043R1000	463 MM7	36	2 CMA168143R1000	316 RPM9	42
2 CMA168044R1000	463 MM9	36	2 CMA168150R1000	416 RPM6	42
2 CMA168046R1000	463 MM1	36	2 CMA168156R1000	232 RPM6	42
2 CMA168047R1000	2125 MM6	36	2 CMA168163R1000	332 RPM5	42
2 CMA168048R1000	3125 MM6	36	2 CMA168164R1000	332 RPM6	42
2 CMA168049R1000	3125 MM7	36	2 CMA168166R1000	332 RPM9	42
2 CMA168050R1000	3125 MM9	36	2 CMA168173R1000	432 RPM6	42
2 CMA168051R1000	3125 MM11	36	2 CMA168196R1000	216 RPM4W	43
2 CMA168052R1000	3125 MM1	36	2 CMA168197R1000	216 RPM6W	43
2 CMA168053R1000	4125 MM6	36	2 CMA168198R1000	216 RPM9W	43
2 CMA168054R1000	4125 MM7	36	2 CMA168199R1000	216 RPM12W	43
2 CMA168055R1000	4125 MM11	36	2 CMA168201R1000	316 RPM2W	43
2 CMA168056R1000	4125 MM1	36	2 CMA168202R1000	316 RPM3W	43
2 CMA168057R1000	216 MPR4W	40	2 CMA168203R1000	316 RPM4W	43
2 CMA168058R1000	216 MPR6W	40	2 CMA168204R1000	316 RPM5W	43
2 CMA168060R1000	216 MPR12W	40	2 CMA168205R1000	316 RPM6W	43
2 CMA168063R1000	316 MPR3W	40	2 CMA168206R1000	316 RPM7W	43
2 CMA168064R1000	316 MPR4W	40	2 CMA168207R1000	316 RPM9W	43
2 CMA168066R1000	316 MPR6W	40	2 CMA168208R1000	316 RPM10W	43
2 CMA168067R1000	316 MPR7W	40	2 CMA168209R1000	316 RPM11W	43
2 CMA168068R1000	316 MPR9W	40	2 CMA168211R1000	416 RPM2W	43
2 CMA168070R1000	316 MPR11W	40	2 CMA168212R1000	416 RPM3W	43
2 CMA168073R1000	416 MPR3W	40	2 CMA168213R1000	416 RPM4W	43
2 CMA168074R1000	416 MPR4W	40	2 CMA168214R1000	416 RPM6W	43
2 CMA168075R1000	416 MPR6W	40	2 CMA168215R1000	416 RPM7W	43
2 CMA168076R1000	416 MPR7W	40	2 CMA168216R1000	416 RPM9W	43
2 CMA168077R1000	416 MPR9W	40	2 CMA168217R1000	416 RPM11W	43
2 CMA168078R1000	416 MPR11W	40	2 CMA168219R1000	232 RPM4W	43
2 CMA168080R1000	232 MPR4W	40	2 CMA168220R1000	232 RPM6W	43
2 CMA168081R1000	232 MPR6W	40	2 CMA168221R1000	232 RPM9W	43
2 CMA168083R1000	232 MPR12W	40	2 CMA168222R1000	232 RPM12W	43
2 CMA168086R1000	332 MPR3W	40	2 CMA168224R1000	332 RPM2W	43
2 CMA168087R1000	332 MPR4W	40	2 CMA168225R1000	332 RPM3W	43
2 CMA168089R1000	332 MPR6W	40	2 CMA168226R1000	332 RPM4W	43
2 CMA168090R1000	332 MPR7W	40	2 CMA168227R1000	332 RPM5W	43
2 CMA168091R1000	332 MPR9W	40	2 CMA168228R1000	332 RPM6W	43
2 CMA168093R1000	332 MPR11W	40	2 CMA168229R1000	332 RPM7W	43
2 CMA168096R1000	432 MPR3W	40	2 CMA168230R1000	332 RPM9W	43
2 CMA168097R1000	432 MPR4W	40	2 CMA168231R1000	332 RPM10W	43
2 CMA168098R1000	432 MPR6W	40	2 CMA168232R1000	332 RPM11W	43
2 CMA168099R1000	432 MPR7W	40	2 CMA168234R1000	432 RPM2W	43
2 CMA168100R1000	432 MPR9W	40	2 CMA168235R1000	432 RPM3W	43
2 CMA168101R1000	432 MPR11W	40	2 CMA168236R1000	432 RPM4W	43
2 CMA168103R1000	263 BU4W	59	2 CMA168237R1000	432 RPM6W	43
2 CMA168104R1000	263 BU6W	59	2 CMA168238R1000	432 RPM7W	43
2 CMA168105R1000	263 BU9W	59	2 CMA168239R1000	432 RPM9W	43
2 CMA168106R1000	263 BU1W	59	2 CMA168240R1000	432 RPM11W	43
2 CMA168107R1000	363 BU4W	59	2 CMA168261R1000	216 RPR6	44
2 CMA168108R1000	363 BU5W	59	2 CMA168269R1000	316 RPR6	44
2 CMA168109R1000	363 BU6W	59	2 CMA168271R1000	316 RPR9	44
2 CMA168110R1000	363 BU7W	59	2 CMA168278R1000	416 RPR6	44
2 CMA168111R1000	363 BU9W	59	2 CMA168283R1000	232 RPR6	44



# Алфавитный указатель

Код заказа – код изделия

Идент. номер	Тип	Стр.	Идент. номер	Тип	Стр.
2 CMA168291R1000	332 RPR6	44	2 CMA168479R1000	416 RL1W	22
2 CMA168293R1000	332 RPR9	44	2 CMA168480R1000	232 RL4W	22
2 CMA168300R1000	432 RPR6	44	2 CMA168481R1000	232 RL6W	22
2 CMA168323R1000	216 RPR4W	45	2 CMA168482R1000	232 RL9W	22
2 CMA168324R1000	216 RPR6W	45	2 CMA168483R1000	232 RL12W	22
2 CMA168326R1000	216 RPR12W	45	2 CMA168484R1000	232 RL1W	22
2 CMA168329R1000	316 RPR3W	45	2 CMA168485R1000	332 RL2W	22
2 CMA168330R1000	316 RPR4W	45	2 CMA168486R1000	332 RL3W	22
2 CMA168332R1000	316 RPR6W	45	2 CMA168487R1000	332 RL4W	22
2 CMA168333R1000	316 RPR7W	45	2 CMA168488R1000	332 RL5W	22
2 CMA168334R1000	316 RPR9W	45	2 CMA168489R1000	332 RL6W	22
2 CMA168336R1000	316 RPR11W	45	2 CMA168490R1000	332 RL7W	22
2 CMA168339R1000	416 RPR3W	45	2 CMA168491R1000	332 RL9W	22
2 CMA168340R1000	416 RPR4W	45	2 CMA168492R1000	332 RL10W	22
2 CMA168341R1000	416 RPR6W	45	2 CMA168493R1000	332 RL11W	22
2 CMA168342R1000	416 RPR7W	45	2 CMA168494R1000	332 RL1W	22
2 CMA168343R1000	416 RPR9W	45	2 CMA168495R1000	432 RL2W	22
2 CMA168344R1000	416 RPR11W	45	2 CMA168496R1000	432 RL3W	22
2 CMA168346R1000	232 RPR4W	45	2 CMA168497R1000	432 RL4W	22
2 CMA168347R1000	232 RPR6W	45	2 CMA168498R1000	432 RL6W	22
2 CMA168349R1000	232 RPR12W	45	2 CMA168499R1000	432 RL7W	22
2 CMA168352R1000	332 RPR3W	45	2 CMA168500R1000	432 RL9W	22
2 CMA168353R1000	332 RPR4W	45	2 CMA168501R1000	432 RL11W	22
2 CMA168355R1000	332 RPR6W	45	2 CMA168502R1000	432 RL1W	22
2 CMA168356R1000	332 RPR7W	45	2 CMA168526R1000	2125 RL4W	23
2 CMA168357R1000	332 RPR9W	45	2 CMA168527R1000	2125 RL6W	23
2 CMA168359R1000	332 RPR11W	45	2 CMA168528R1000	2125 RL1W	23
2 CMA168362R1000	432 RPR3W	45	2 CMA168529R1000	3125 RL4W	23
2 CMA168363R1000	432 RPR4W	45	2 CMA168530R1000	3125 RL6W	23
2 CMA168364R1000	432 RPR6W	45	2 CMA168531R1000	3125 RL7W	23
2 CMA168365R1000	432 RPR7W	45	2 CMA168532R1000	3125 RL9W	23
2 CMA168366R1000	432 RPR9W	45	2 CMA168533R1000	3125 RL11W	23
2 CMA168367R1000	432 RPR11W	45	2 CMA168534R1000	3125 RL1W	23
2 CMA168387R1000	216 RL4	21	2 CMA168535R1000	4125 RL4W	23
2 CMA168388R1000	216 RL6	21	2 CMA168536R1000	4125 RL6W	23
2 CMA168394R1000	316 RL4	21	2 CMA168537R1000	4125 RL7W	23
2 CMA168395R1000	316 RL5	21	2 CMA168538R1000	4125 RL9W	23
2 CMA168396R1000	316 RL6	21	2 CMA168539R1000	4125 RL11W	23
2 CMA168397R1000	316 RL7	21	2 CMA168540R1000	4125 RL1W	23
2 CMA168398R1000	316 RL9	21	2 CMA168541R1000	416 FP6	70
2 CMA168400R1000	316 RL11	21	2 CMA168542R1000	432 FP6	70
2 CMA168405R1000	416 RL6	21	2 CMA168891R1000	MP16/1MS	84
2 CMA168410R1000	232 RL4	21	2 CMA168980R1000	MPR16 MS	84
2 CMA168411R1000	232 RL6	21	2 CMA168982R1000	MPR16/3 MS	84
2 CMA168418R1000	332 RL5	21	2 CMA168983R1000	MP32/2 MS	86
2 CMA168419R1000	332 RL6	21	2 CMA168984R1000	MPR32/1MS	86
2 CMA168420R1000	332 RL7	21	2 CMA168985R1000	MPR63/1MS	87
2 CMA168421R1000	332 RL9	21	2 CMA168986R1000	MP32/SW2	88
2 CMA168428R1000	432 RL6	21	2 CMA168987R1000	MP32/SW1	88
2 CMA168456R1000	216 RL3W	22	2 CMA168988R1000	MPR63/1	87
2 CMA168457R1000	216 RL4W	22	2 CMA168989R1000	MPR63	87
2 CMA168458R1000	216 RL6W	22	2 CMA168990R1000	MP63	87
2 CMA168459R1000	216 RL9W	22	2 CMA168991R1000	MPR32	86
2 CMA168460R1000	216 RL12W	22	2 CMA168992R1000	MP32/2	86
2 CMA168461R1000	216 RL1W	22	2 CMA168993R1000	MP32/1	86
2 CMA168462R1000	316 RL2W	22	2 CMA168994R1000	MP32	86
2 CMA168463R1000	316 RL3W	22	2 CMA168995R1000	MPR16/3	84
2 CMA168464R1000	316 RL4W	22	2 CMA168996R1000	MP16/3	84
2 CMA168465R1000	316 RL5W	22	2 CMA168997R1000	MPR16	84
2 CMA168466R1000	316 RL6W	22	2 CMA168998R1000	MP16/1	84
2 CMA168467R1000	316 RL7W	22	2 CMA168999R1000	MP16	84
2 CMA168468R1000	316 RL9W	22	2 CMA169211R1000	3125 C6W LP	17
2 CMA168469R1000	316 RL10W	22	2 CMA169212R1000	4125 C6W LP	17
2 CMA168470R1000	316 RL11W	22	2 CMA169213R1000	4125 RU6W LP	49
2 CMA168471R1000	316 RL1W	22	2 CMA170003R1000	216 RAM4	50
2 CMA168472R1000	416 RL2W	22	2 CMA170004R1000	216 RAM6	50
2 CMA168473R1000	416 RL3W	22	2 CMA170010R1000	316 RAM4	50
2 CMA168474R1000	416 RL4W	22	2 CMA170011R1000	316 RAM5	50
2 CMA168475R1000	416 RL6W	22	2 CMA170012R1000	316 RAM6	50
2 CMA168476R1000	416 RL7W	22	2 CMA170013R1000	316 RAM7	50
2 CMA168477R1000	416 RL9W	22	2 CMA170014R1000	316 RAM9	50
2 CMA168478R1000	416 RL11W	22	2 CMA170016R1000	316 RAM11	50

# Алфавитный указатель

Код заказа – код изделия

Идент. номер	Тип	Стр.	Идент. номер	Тип	Стр.
2 CMA170021R1000	416 RAM6	50	2 CMA179289R1000	CST 216-12	79
2 CMA170026R1000	232 RAM4	50	2 CMA179290R1000	CST 216-10	79
2 CMA170027R1000	232 RAM6	50	2 CMA179291R1000	CST 316	79
2 CMA170034R1000	332 RAM5	50	2 CMA179292R1000	CST 316-12	79
2 CMA170035R1000	332 RAM6	50	2 CMA179293R1000	CST 316-4	79
2 CMA170036R1000	332 RAM7	50	2 CMA179295R1000	CST 232-10	79
2 CMA170037R1000	332 RAM9	50	2 CMA179296R1000	CPT 232-12	79
2 CMA170044R1000	432 RAM6	50	2 CMA179297R1000	CST 232	79
2 CMA170185R1000	416 P6TRIO	68	2 CMA179298R1000	CUGT 216	80
2 CMA170186R1000	216 P6TRIO	68	2 CMA179299R1000	CUGT 216-12	80
2 CMA170187R1000	CWT-1	73	2 CMA179300R1000	CUGT 216-10	80
2 CMA170188R1000	FMCE41	83	2 CMA179301R1000	CUGT 316	80
2 CMA170191R1000	416 P6/216R6	68	2 CMA179302R1000	CUGT 316-12	80
2 CMA170192R1000	416 P6/416R6	68	2 CMA179303R1000	CUGT 316-4	80
2 CMA170193R1000	416 T6MIX	68	2 CMA179306R1000	CST 232-12	79
2 CMA170195R1000	416 SCHUKO	69	2 CMA179307R1000	CST 332	79
2 CMA170196R1000	216 SCHUKO	69	2 CMA179329R1000	CST 332-4	79
2 CMA170265R1000	416 P6/DUO+C	69	2 CMA179309R1000	CUIT 216	80
2 CMA170266R1000	BPC16	72	2 CMA179310R1000	CUIT 216-12	80
2 CMA170267R1000	BPC16US	72	2 CMA179311R1000	CUIT 216-10	80
2 CMA170268R1000	BPC32	72	2 CMA179312R1000	CUIT 232	80
2 CMA178301R1000	CUE 416-6+R/UJP	69	2 CMA179331R1000	CUIT 232-12	80
2 CMA178311R1000	2210	75	2 CMA179332R1000	CUIT 232-10	80
2 CMA178319R1000	2210L	75	2 CMA179313R1000	CUIST 216	80
2 CMA178320R1000	Уплотнительная втулка	75	2 CMA179314R1000	CUIST 216-12	80
2 CMA178336R1000	Зажим для прикрепления кабеля	75	2 CMA179315R1000	CUIST 216-10	80
2 CMA178338R1000	UJ 110/2	75	2 CMA179316R1000	CUIST 316	80
2 CMA178339R1000	UJ 210/2	75	2 CMA179317R1000	CUIST 316-12	80
2 CMA178341R1000	UJ 410	75	2 CMA179318R1000	CUIST 316-4	80
2 CMA178342R1000	UJP	75	2 CMA179319R1000	CUIST 232	80
2 CMA178566R1000	CPEF 416-6	70	2 CMA179333R1000	CUIST 232-12	80
2 CMA178567R1000	CPEF 432-6	70	2 CMA179320R1000	CUIST 232-10	80
2 CMA178695R1000	CUED 216-6+RD216	26	2 CMA179321R1000	CUIST 332	80
2 CMA178696R1000	CUED 416-6+RD	26	2 CMA179322R1000	CUIST 332-4	80
2 CMA178698R1000	CUED 216-6	26	2 CMA179323R1000	CIGT 216	80
2 CMA178699R1000	CUED 416-6	26	2 CMA179324R1000	CIGT 216-12	80
2 CMA178727R1000	CUHV 216-6	25	2 CMA179325R1000	CIGT 216-10	80
2 CMA178728R1000	CUHV 216-4	25	2 CMA179326R1000	CIGT 316	80
2 CMA178731R1000	CUHV 316-6	25	2 CMA179327R1000	CIGT 316-12	80
2 CMA178740R1000	CUHV 416-6	25	2 CMA179335R1000	CIGT 316-4	80
2 CMA178741R1000	CUHV 232-4	25	2 CMA179348R1000	M 16/1	89
2 CMA178742R1000	CUHV 232-6	25	2 CMA179349R1000	M16/2 JFB	89
2 CMA178743R1000	CUHV 332-6	25	2 CMA179350R1000	M32/1	89
2 CMA178769R1000	CUHV 432-6	25	2 CMA179351R1000	M32/2 JFB	89
2 CMA178840R1000	CUHV 263-6	25	2 CMA179352R1000	M63/1	89
2 CMA178841R1000	CUHV 263-4	25	2 CMA179353R1000	M63/2 JFB	89
2 CMA178842R1000	CUHV 363-6	25	2 CMA181710R1000	Разъем в комплекте	73
2 CMA178843R1000	CUHV 363-4	25	2 CMA181711R1000	Разъем в комплекте	73
2 CMA178846R1000	CUHV 363-9	25	2 CMA181712R1000	Разъем в комплекте	73
2 CMA178847R1000	CUHV 463-6	25	2 CMA181715R1000	Разъем в комплекте	73
2 CMA178945R1000	CIHV 363-6	57	2 CMA181718R1000	Разъем в комплекте	73
2 CMA178947R1000	CIHV 363-9	57	2 CMA181719R1000	Разъем в комплекте	73
2 CMA178948R1000	CIHV 463-6	57	2 CMA181720R1000	Разъем в комплекте	73
2 CMA178949R1000	CIHV 2125-4	57	2 CMA181725R1000	Разъем в комплекте	73
2 CMA178950R1000	CIHV 2125-6	57	2 CMA181726R1000	Крышка в комплекте	73
2 CMA178951R1000	CIHV 3125-6	57	2 CMA181727R1000	Разъем в комплекте	73
2 CMA178952R1000	CIHV 3125-7	57	2 CMA181729R1000	Крышка в комплекте	73
2 CMA178953R1000	CIHV 3125-9	57	2 CMA181730R1000	Крышка в комплекте	73
2 CMA178954R1000	CIHV 4125-6	57	2 CMA181731R1000	Крышка в комплекте	73
2 CMA179237R1000	CLF 16-125	73	2 CMA181732R1000	Крышка в комплекте	73
2 CMA179277R1000	CPT 216	79	2 CMA181733R1000	Крышка в комплекте	73
2 CMA179278R1000	CPT 216-12	79	2 CMA181734R1000	Крышка в комплекте	73
2 CMA179279R1000	CPT 216-10	79	2 CMA181738R1000	Крышка в комплекте	73
2 CMA179280R1000	CPT 316	79	2 CMA181739R1000	Крышка в комплекте	73
2 CMA179281R1000	CPT 316-12	79	2 CMA181740R1000	Крышка в комплекте	73
2 CMA179282R1000	CPT 316-4	79	2 CMA181741R1000	Крышка в комплекте	73
2 CMA179283R1000	CPT 232	79	2 CMA181742R1000	Разъем в комплекте	73
2 CMA179284R1000	CPT 232-10	79	2 CMA181743R1000	Разъем в комплекте	73
2 CMA179285R1000	CPT 332	79	2 CMA181744R1000	Разъем в комплекте	73
2 CMA179286R1000	CPT 332-12	79	2 CMA181745R1000	Разъем в комплекте	73
2 CMA179287R1000	CPT 332-4	79	2 CMA181746R1000	Крышка в комплекте	73
2 CMA179288R1000	CST 216	79	2 CMA181747R1000	Крышка в комплекте	73

# Алфавитный указатель

Код заказа – код изделия

Идент. номер	Тип	Стр.	Идент. номер	Тип	Стр.
2 CMA191010R1000	216 RNL4W	24	2 CMA193145R1000	216 R4	47
2 CMA191011R1000	216 RNL6W	24	2 CMA193146R1000	216 R6	47
2 CMA191012R1000	316 RNL6W	24	2 CMA193152R1000	316 R4	47
2 CMA191013R1000	416 RNL6W	24	2 CMA193153R1000	316 R5	47
2 CMA191014R1000	232 RNL4W	24	2 CMA193154R1000	316 R6	47
2 CMA191015R1000	232 RNL6W	24	2 CMA193155R1000	316 R7	47
2 CMA191016R1000	332 RNL6W	24	2 CMA193156R1000	316 R9	47
2 CMA191017R1000	432 RNL6W	24	2 CMA193158R1000	316 R11	47
2 CMA191077R1000	FMCE40	83	2 CMA193163R1000	416 R6	47
2 CMA191079R1000	FMCE42	83	2 CMA193169R1000	216 RU4	48
2 CMA191080R1000	FMCE43	83	2 CMA193170R1000	216 RU6	48
2 CMA191082R1000	FMCE45	83	2 CMA193176R1000	316 RU4	48
2 CMA191083R1000	FMCE46	83	2 CMA193177R1000	316 RU5	48
2 CMA191084R1000	FMCE47	83	2 CMA193178R1000	316 RU6	48
2 CMA191085R1000	FMCE48	83	2 CMA193179R1000	316 RU7	48
2 CMA191086R1000	FMCE49	83	2 CMA193180R1000	316 RU9	48
2 CMA191087R1000	FMCE50	83	2 CMA193182R1000	316 RU11	48
2 CMA191088R1000	FMCE51	83	2 CMA193187R1000	416 RU6	48
2 CMA191089R1000	FMCE52	83	2 CMA193217R1000	216 RAU4	51
2 CMA191090R1000	FMCE53	83	2 CMA193218R1000	216 RAU6	51
2 CMA191091R1000	FMCE54	83	2 CMA193224R1000	316 RAU4	51
2 CMA191103R1000	FMCE67	83	2 CMA193225R1000	316 RAU5	51
2 CMA192729R1000	2125 RU6W LP	49	2 CMA193226R1000	316 RAU6	51
2 CMA192730R1000	3125 RU6W LP	49	2 CMA193227R1000	316 RAU7	51
2 CMA193001R1000	216 P4	12	2 CMA193228R1000	316 RAU9	51
2 CMA193002R1000	216 P6	12	2 CMA193230R1000	316 RAU11	51
2 CMA193008R1000	316 P4	12	2 CMA193235R1000	416 RAU6	51
2 CMA193009R1000	316 P5	12	2 CMA193241R1000	232 RU4	48
2 CMA193010R1000	316 P6	12	2 CMA193242R1000	232 RU6	48
2 CMA193011R1000	316 P7	12	2 CMA193249R1000	332 RU5	48
2 CMA193012R1000	316 P9	12	2 CMA193250R1000	332 RU6	48
2 CMA193014R1000	316 P11	12	2 CMA193251R1000	332 RU7	48
2 CMA193019R1000	416 P6	12	2 CMA193252R1000	332 RU9	48
2 CMA193025R1000	232 P4	12	2 CMA193259R1000	432 RU6	48
2 CMA193026R1000	232 P6	12	2 CMA193265R1000	232 RAU4	51
2 CMA193033R1000	332 P5	12	2 CMA193266R1000	232 RAU6	51
2 CMA193034R1000	332 P6	12	2 CMA193273R1000	332 RAU5	51
2 CMA193035R1000	332 P7	12	2 CMA193274R1000	332 RAU6	51
2 CMA193036R1000	332 P9	12	2 CMA193275R1000	332 RAU7	51
2 CMA193043R1000	432 P6	12	2 CMA193276R1000	332 RAU9	51
2 CMA193049R1000	216 C4	15	2 CMA193283R1000	432 RAU6	51
2 CMA193050R1000	216 C6	15	2 CMA193289R1000	216 BS4	54
2 CMA193056R1000	316 C4	15	2 CMA193290R1000	216 BS6	54
2 CMA193057R1000	316 C5	15	2 CMA193296R1000	316 BS4	54
2 CMA193058R1000	316 C6	15	2 CMA193297R1000	316 BS5	54
2 CMA193059R1000	316 C7	15	2 CMA193298R1000	316 BS6	54
2 CMA193060R1000	316 C9	15	2 CMA193299R1000	316 BS7	54
2 CMA193062R1000	316 C11	15	2 CMA193300R1000	316 BS9	54
2 CMA193067R1000	416 C6	15	2 CMA193302R1000	316 BS11	54
2 CMA193073R1000	232 C4	15	2 CMA193307R1000	416 BS6	54
2 CMA193074R1000	232 C6	15	2 CMA193313R1000	232 BS4	54
2 CMA193081R1000	332 C5	15	2 CMA193314R1000	232 BS6	54
2 CMA193082R1000	332 C6	15	2 CMA193321R1000	332 BS5	54
2 CMA193083R1000	332 C7	15	2 CMA193322R1000	332 BS6	54
2 CMA193084R1000	332 C9	15	2 CMA193323R1000	332 BS7	54
2 CMA193091R1000	432 C6	15	2 CMA193324R1000	332 BS9	54
2 CMA193097R1000	216 RS4	18	2 CMA193331R1000	432 BS6	54
2 CMA193098R1000	216 RS6	18	2 CMA193338R1000	216 B6	58
2 CMA193104R1000	316 RS4	18	2 CMA193345R1000	316 B5	58
2 CMA193105R1000	316 RS5	18	2 CMA193346R1000	316 B6	58
2 CMA193106R1000	316 RS6	18	2 CMA193348R1000	316 B9	58
2 CMA193107R1000	316 RS7	18	2 CMA193355R1000	416 B6	58
2 CMA193108R1000	316 RS9	18	2 CMA193434R1000	232 BU6	58
2 CMA193110R1000	316 RS11	18	2 CMA193441R1000	332 BU5	58
2 CMA193115R1000	416 RS6	18	2 CMA193442R1000	332 BU6	58
2 CMA193121R1000	232 RS4	18	2 CMA193444R1000	332 BU9	58
2 CMA193122R1000	232 RS6	18	2 CMA193451R1000	432 BU6	58
2 CMA193129R1000	332 RS5	18	2 CMA193468R1000	416 BU6	58
2 CMA193130R1000	332 RS6	18			
2 CMA193131R1000	332 RS7	18			
2 CMA193132R1000	332 RS9	18			
2 CMA193139R1000	432 RS6	18			

# Алфавитный указатель

Код изделия – код заказа

Тип	Идент. номер	Стр.	Тип	Идент. номер	Стр.
216 B6	2 CMA193338R1000	58	216 RAU4	2 CMA193217R1000	51
216 BAU12W	2 CMA166682R1000	60	216 RAU4W	2 CMA166994R1000	52
216 BAU1W	2 CMA166684R1000	60	216 RAU6	2 CMA193218R1000	51
216 BAU3W	2 CMA166674R1000	60	216 RAU6W	2 CMA166996R1000	52
216 BAU4W	2 CMA166676R1000	60	216 RAU9W	2 CMA166998R1000	52
216 BAU6W	2 CMA166678R1000	60	216 RL12W	2 CMA168460R1000	22
216 BAU9W	2 CMA166680R1000	60	216 RL1W	2 CMA168461R1000	22
216 BS12W	2 CMA167048R1000	55	216 RL3W	2 CMA168456R1000	22
216 BS1W	2 CMA167050R1000	55	216 RL4	2 CMA168387R1000	21
216 BS3W	2 CMA167040R1000	55	216 RL4W	2 CMA168457R1000	22
216 BS4	2 CMA193289R1000	54	216 RL6	2 CMA168388R1000	21
216 BS4W	2 CMA167042R1000	55	216 RL6W	2 CMA168458R1000	22
216 BS6	2 CMA193290R1000	54	216 RL9W	2 CMA168459R1000	22
216 BSGW	2 CMA167044R1000	55	216 RNL4W	2 CMA191010R1000	24
216 BS9W	2 CMA167046R1000	55	216 RNL6W	2 CMA191011R1000	24
216 C12W	2 CMA166542R1000	16	216 RP6 P	2 CMA164502R1000	46
216 C1W	2 CMA166544R1000	16	216 RP6WP	2 CMA164572R1000	46
216 C3W	2 CMA166534R1000	16	216 RPM12W	2 CMA168199R1000	43
216 C4	2 CMA193049R1000	15	216 RPM4W	2 CMA168196R1000	43
216 C4W	2 CMA166536R1000	16	216 RPM6	2 CMA168133R1000	42
216 C6	2 CMA193050R1000	15	216 RPM6W	2 CMA168197R1000	43
216 C6W	2 CMA166538R1000	16	216 RPM9W	2 CMA168198R1000	43
216 C9W	2 CMA166540R1000	16	216 RPR12W	2 CMA168326R1000	45
216 MHS12W	2 CMA167803R1000	28	216 RPR4W	2 CMA168323R1000	45
216 MHS1W	2 CMA167804R1000	28	216 RPR6	2 CMA168261R1000	44
216 MHS4	2 CMA167622R1000	27	216 RPR6W	2 CMA168324R1000	45
216 MHS4W	2 CMA167800R1000	28	216 RS12W	2 CMA167151R1000	19
216 MHS6	2 CMA167623R1000	27	216 RS1W	2 CMA167152R1000	19
216 MHS6W	2 CMA167801R1000	28	216 RS3W	2 CMA167147R1000	19
216 MHS9W	2 CMA167802R1000	28	216 RS4	2 CMA193097R1000	18
216 MP6 P	2 CMA162032R1000	41	216 RS4W	2 CMA167148R1000	19
216 MP6WP	2 CMA162878R1000	41	216 RS6	2 CMA193098R1000	18
216 MPM12W	2 CMA167951R1000	38	216 RS6W	2 CMA167149R1000	19
216 MPM4W	2 CMA167948R1000	38	216 RS9W	2 CMA167150R1000	19
216 MPM6	2 CMA167578R1000	37	216 RU4	2 CMA193169R1000	48
216 MPM6W	2 CMA167949R1000	38	216 RU6	2 CMA193170R1000	48
216 MPM9W	2 CMA167950R1000	38	216 SCHUKO	2 CMA170196R1000	69
216 MPR12W	2 CMA168060R1000	40	216 T4	2 CMA168120R1000	68
216 MPR4W	2 CMA168057R1000	40	216 T6	2 CMA168121R1000	68
216 MPR6	2 CMA167756R1000	39	2210	2 CMA178311R1000	75
216 MPR6W	2 CMA168058R1000	40	2210L	2 CMA178319R1000	75
216 MVS12W	2 CMA167826R1000	32	232 BAU12W	2 CMA166634R1000	60
216 MVS12WH	2 CMA163259R1000	33	232 BAU1W	2 CMA166636R1000	60
216 MVS1W	2 CMA167827R1000	32	232 BAU4W	2 CMA166628R1000	60
216 MVS1WH	2 CMA163255R1000	33	232 BAU6W	2 CMA166630R1000	60
216 MVS4	2 CMA167645R1000	30	232 BAU9W	2 CMA166632R1000	60
216 MVS4W	2 CMA167823R1000	32	232 BS12W	2 CMA167094R1000	55
216 MVS4WH	2 CMA163256R1000	33	232 BS1W	2 CMA167096R1000	55
216 MVS6	2 CMA167646R1000	30	232 BS4	2 CMA193313R1000	54
216 MVS6Ex3D	2 CMA163720R1000	66	232 BS4W	2 CMA167088R1000	55
216 MVS6W	2 CMA167824R1000	32	232 BS6	2 CMA193314R1000	54
216 MVS6WH	2 CMA163257R1000	33	232 BS6W	2 CMA167090R1000	55
216 MVS9W	2 CMA167825R1000	32	232 BS9W	2 CMA167092R1000	55
216 MVS9WH	2 CMA163258R1000	33	232 BU6	2 CMA193434R1000	58
216 P12W	2 CMA166464R1000	13	232 C12W	2 CMA166588R1000	16
216 P1W	2 CMA166466R1000	13	232 C1W	2 CMA166590R1000	16
216 P3W	2 CMA166456R1000	13	232 C4	2 CMA193073R1000	15
216 P4	2 CMA193001R1000	12	232 C4W	2 CMA166582R1000	16
216 P4W	2 CMA166458R1000	13	232 C6	2 CMA193074R1000	15
216 P6	2 CMA193002R1000	12	232 C6W	2 CMA166584R1000	16
216 P6Ex3D	2 CMA163700R1000	65	232 C9W	2 CMA166586R1000	16
216 P6TRIO	2 CMA170186R1000	68	232 MHS12W	2 CMA167850R1000	28
216 P6W	2 CMA166460R1000	13	232 MHS1W	2 CMA167851R1000	28
216 P9W	2 CMA166462R1000	13	232 MHS4	2 CMA167668R1000	27
216 R4	2 CMA193145R1000	47	232 MHS4W	2 CMA167847R1000	28
216 R6	2 CMA193146R1000	47	232 MHS6	2 CMA167669R1000	27
216 RAM4	2 CMA170003R1000	50	232 MHS6W	2 CMA167848R1000	28
216 RAM6	2 CMA170004R1000	50	232 MHS9W	2 CMA167849R1000	28
216 RAU12W	2 CMA167000R1000	52	232 MP6 P	2 CMA162062R1000	41
216 RAU1W	2 CMA167002R1000	52	232 MP6WP	2 CMA163172R1000	41
216 RAU3W	2 CMA166992R1000	52	232 MPM12W	2 CMA168010R1000	38

# Алфавитный указатель

Код изделия – код заказа

Тип	Идент. номер	Стр.	Тип	Идент. номер	Стр.
232 MPM4W	2 CMA168007R1000	38	263 BU4W	2 CMA168103R1000	59
232 MPM6	2 CMA167600R1000	37	263 BU6	2 CMA167212R1000	58
232 MPM6W	2 CMA168008R1000	38	263 BU6W	2 CMA168104R1000	59
232 MPM9W	2 CMA168009R1000	38	263 BU9W	2 CMA168105R1000	59
232 MPR12W	2 CMA168083R1000	40	263 C1W	2 CMA166878R1000	17
232 MPR4W	2 CMA168080R1000	40	263 C4	2 CMA166838R1000	15
232 MPR6	2 CMA167778R1000	39	263 C4W	2 CMA166872R1000	17
232 MPR6W	2 CMA168081R1000	40	263 C6	2 CMA166840R1000	15
232 MVS12W	2 CMA167873R1000	32	263 C6W	2 CMA166874R1000	17
232 MVS1W	2 CMA167874R1000	32	263 C9W	2 CMA166876R1000	17
232 MVS1WH	2 CMA163275R1000	33	263 MHS1W	2 CMA167896R1000	29
232 MVS4	2 CMA167691R1000	30	263 MHS4	2 CMA167714R1000	27
232 MVS4W	2 CMA167870R1000	32	263 MHS4W	2 CMA167893R1000	29
232 MVS6	2 CMA167692R1000	30	263 MHS6	2 CMA167715R1000	27
232 MVS6Ex3D	2 CMA163725R1000	66	263 MHS6W	2 CMA167894R1000	29
232 MVS6W	2 CMA167871R1000	32	263 MHS9W	2 CMA167895R1000	29
232 MVS6WH	2 CMA163276R1000	33	263 MM1	2 CMA168033R1000	36
232 MVS9W	2 CMA167872R1000	32	263 MM4	2 CMA168030R1000	36
232 P12W	2 CMA166726R1000	13	263 MM6	2 CMA168031R1000	36
232 P1W	2 CMA166728R1000	13	263 MM9	2 CMA168032R1000	36
232 P4	2 CMA193025R1000	12	263 MVS1WH	2 CMA162831R1000	34
232 P4W	2 CMA166504R1000	13	263 MVS4	2 CMA162327R1000	31
232 P6	2 CMA193026R1000	12	263 MVS4WH	2 CMA162827R1000	34
232 P6Ex3D	2 CMA163705R1000	65	263 MVS6	2 CMA162328R1000	31
232 P6W	2 CMA166722R1000	13	263 MVS6Ex3D	2 CMA163730R1000	66
232 P9W	2 CMA166724R1000	13	263 MVS6WH	2 CMA162828R1000	34
232 RAM4	2 CMA170026R1000	50	263 MVS9WH	2 CMA162829R1000	34
232 RAM6	2 CMA170027R1000	50	263 P1W	2 CMA166780R1000	14
232 RAU12W	2 CMA166952R1000	52	263 P4	2 CMA166740R1000	12
232 RAU1W	2 CMA166954R1000	52	263 P4W	2 CMA166774R1000	14
232 RAU4	2 CMA193265R1000	51	263 P6	2 CMA166742R1000	12
232 RAU4W	2 CMA166946R1000	52	263 P6Ex3D	2 CMA163710R1000	65
232 RAU6	2 CMA193266R1000	51	263 P6W	2 CMA166776R1000	14
232 RAU6W	2 CMA166948R1000	52	263 P9W	2 CMA166778R1000	14
232 RAU9W	2 CMA166950R1000	52	263 RAU1W	2 CMA167446R1000	53
232 RL12W	2 CMA168483R1000	22	263 RAU4	2 CMA167406R1000	51
232 RL1W	2 CMA168484R1000	22	263 RAU4W	2 CMA167440R1000	53
232 RL4	2 CMA168410R1000	21	263 RAU6	2 CMA167408R1000	51
232 RL4W	2 CMA168480R1000	22	263 RAU6W	2 CMA167442R1000	53
232 RL6	2 CMA168411R1000	21	263 RAU9W	2 CMA167444R1000	53
232 RL6W	2 CMA168481R1000	22	263 RS1W	2 CMA167310R1000	20
232 RL9W	2 CMA168482R1000	22	263 RS4	2 CMA167474R1000	18
232 RNL4W	2 CMA191014R1000	24	263 RS4W	2 CMA167304R1000	20
232 RNL6W	2 CMA191015R1000	24	263 RS6	2 CMA167476R1000	18
232 RP6 P	2 CMA164527R1000	46	263 RS6W	2 CMA167306R1000	20
232 RP6WP	2 CMA164602R1000	46	263 RS9W	2 CMA167308R1000	20
232 RPM12W	2 CMA168222R1000	43	263 RU1W	2 CMA167378R1000	49
232 RPM4W	2 CMA168219R1000	43	263 RU4	2 CMA167508R1000	48
232 RPM6	2 CMA168156R1000	42	263 RU4W	2 CMA167372R1000	49
232 RPM6W	2 CMA168220R1000	43	263 RU6	2 CMA167510R1000	48
232 RPM9W	2 CMA168221R1000	43	263 RU6W	2 CMA167374R1000	49
232 RPR12W	2 CMA168349R1000	45	263 RU9W	2 CMA167376R1000	49
232 RPR4W	2 CMA168346R1000	45	2125 BS1W	2 CMA167278R1000	56
232 RPR6	2 CMA168283R1000	44	2125 BS4W	2 CMA167274R1000	56
232 RPR6W	2 CMA168347R1000	45	2125 BS6W	2 CMA167276R1000	56
232 RS12W	2 CMA167174R1000	19	2125 BU1W	2 CMA167196R1000	59
232 RS1W	2 CMA167175R1000	19	2125 BU4W	2 CMA167194R1000	59
232 RS4	2 CMA193121R1000	18	2125 BU6W	2 CMA167195R1000	59
232 RS4W	2 CMA167171R1000	19	2125 C1W	2 CMA166920R1000	17
232 RS6	2 CMA193122R1000	18	2125 C4W	2 CMA166916R1000	17
232 RS6W	2 CMA167172R1000	19	2125 C6W	2 CMA166918R1000	17
232 RS9W	2 CMA167173R1000	19	2125 MM6	2 CMA168047R1000	36
232 RU4	2 CMA193241R1000	48	2125 MVS1WH	2 CMA162740R1000	34
232 RU6	2 CMA193242R1000	48	2125 MVS4WH	2 CMA162738R1000	34
263 BS1W	2 CMA167344R1000	56	2125 MVS6Ex3D	2 CMA163735R1000	66
263 BS4	2 CMA167542R1000	54	2125 MVS6WH	2 CMA162739R1000	34
263 BS4W	2 CMA167338R1000	56	2125 P1W	2 CMA166812R1000	14
263 BS6	2 CMA167544R1000	54	2125 P4W	2 CMA166808R1000	14
263 BS6W	2 CMA167340R1000	56	2125 P6Ex3D	2 CMA163715R1000	65
263 BS9W	2 CMA167342R1000	56	2125 P6W	2 CMA166810R1000	14
263 BU1W	2 CMA168106R1000	59	2125 RL1W	2 CMA168528R1000	23

# Алфавитный указатель

Код изделия – код заказа

Тип	Идент. номер	Стр.	Тип	Идент. номер	Стр.
2125 RL4W	2 CMA168526R1000	23	316 MM10	2 CMA167978R1000	35
2125 RL6W	2 CMA168527R1000	23	316 MM11	2 CMA167979R1000	35
2125 RS1W	2 CMA167248R1000	20	316 MM4	2 CMA167973R1000	35
2125 RS4W	2 CMA167244R1000	20	316 MM5	2 CMA167974R1000	35
2125 RS6W	2 CMA167246R1000	20	316 MM6	2 CMA167975R1000	35
2125 RU1W	2 CMA167134R1000	49	316 MM7	2 CMA167976R1000	35
2125 RU4W	2 CMA167132R1000	49	316 MM9	2 CMA167977R1000	35
2125 RU6W	2 CMA167133R1000	49	316 MPM10W	2 CMA167960R1000	38
2125 RU6W LP	2 CMA192729R1000	49	316 MPM11W	2 CMA167961R1000	38
316 B5	2 CMA193345R1000	58	316 MPM2W	2 CMA167953R1000	38
316 B6	2 CMA193346R1000	58	316 MPM3W	2 CMA167954R1000	38
316 B9	2 CMA193348R1000	58	316 MPM4W	2 CMA167955R1000	38
316 BAU10W	2 CMA166700R1000	60	316 MPM5	2 CMA167584R1000	37
316 BAU11W	2 CMA166702R1000	60	316 MPM5W	2 CMA167956R1000	38
316 BAU1W	2 CMA166704R1000	60	316 MPM6	2 CMA167585R1000	37
316 BAU2W	2 CMA166686R1000	60	316 MPM6W	2 CMA167957R1000	38
316 BAU3W	2 CMA166688R1000	60	316 MPM7W	2 CMA167958R1000	38
316 BAU4W	2 CMA166690R1000	60	316 MPM9	2 CMA167587R1000	37
316 BAU5W	2 CMA166692R1000	60	316 MPM9W	2 CMA167959R1000	38
316 BAU6W	2 CMA166694R1000	60	316 MPR11W	2 CMA168070R1000	40
316 BAU7W	2 CMA166696R1000	60	316 MPR3W	2 CMA168063R1000	40
316 BAU9W	2 CMA166698R1000	60	316 MPR4W	2 CMA168064R1000	40
316 BS10W	2 CMA167066R1000	55	316 MPR6	2 CMA167764R1000	39
316 BS11	2 CMA193302R1000	54	316 MPR6W	2 CMA168066R1000	40
316 BS11W	2 CMA167068R1000	55	316 MPR7W	2 CMA168067R1000	40
316 BS1W	2 CMA167070R1000	55	316 MPR9	2 CMA167766R1000	39
316 BS2W	2 CMA167052R1000	55	316 MPR9W	2 CMA168068R1000	40
316 BS3W	2 CMA167054R1000	55	316 MVS10W	2 CMA167835R1000	32
316 BS4	2 CMA193296R1000	54	316 MVS10WH	2 CMA163267R1000	33
316 BS4W	2 CMA167056R1000	55	316 MVS11	2 CMA167658R1000	30
316 BS5	2 CMA193297R1000	54	316 MVS11W	2 CMA167836R1000	32
316 BS5W	2 CMA167058R1000	55	316 MVS11WH	2 CMA163268R1000	33
316 BS6	2 CMA193298R1000	54	316 MVS1W	2 CMA167838R1000	32
316 BS6W	2 CMA167060R1000	55	316 MVS1WH	2 CMA163261R1000	33
316 BS7	2 CMA193299R1000	54	316 MVS2W	2 CMA167828R1000	32
316 BS7W	2 CMA167062R1000	55	316 MVS3W	2 CMA167829R1000	32
316 BS9	2 CMA193300R1000	54	316 MVS4	2 CMA167652R1000	30
316 BS9W	2 CMA167064R1000	55	316 MVS4W	2 CMA167830R1000	32
316 C10W	2 CMA166560R1000	16	316 MVS4WH	2 CMA163262R1000	33
316 C11	2 CMA193062R1000	15	316 MVS5	2 CMA167653R1000	30
316 C11W	2 CMA166562R1000	16	316 MVS5W	2 CMA167831R1000	32
316 C1W	2 CMA166564R1000	16	316 MVS5WH	2 CMA163263R1000	33
316 C2W	2 CMA166546R1000	16	316 MVS6	2 CMA167654R1000	30
316 C3W	2 CMA166548R1000	16	316 MVS6Ex3D	2 CMA163721R1000	66
316 C4	2 CMA193056R1000	15	316 MVS6W	2 CMA167832R1000	32
316 C4W	2 CMA166550R1000	16	316 MVS6WH	2 CMA163264R1000	33
316 C5	2 CMA193057R1000	15	316 MVS7	2 CMA167655R1000	30
316 C5W	2 CMA166552R1000	16	316 MVS7W	2 CMA167833R1000	32
316 C6	2 CMA193058R1000	15	316 MVS7WH	2 CMA163265R1000	33
316 C6W	2 CMA166554R1000	16	316 MVS9	2 CMA167656R1000	30
316 C7	2 CMA193059R1000	15	316 MVS9W	2 CMA167834R1000	32
316 C7W	2 CMA166556R1000	16	316 MVS9WH	2 CMA163266R1000	33
316 C9	2 CMA193060R1000	15	316 P10W	2 CMA166482R1000	13
316 C9W	2 CMA166558R1000	16	316 P11	2 CMA193014R1000	12
316 MHS10W	2 CMA167812R1000	28	316 P11W	2 CMA166484R1000	13
316 MHS11	2 CMA167635R1000	27	316 P1W	2 CMA166486R1000	13
316 MHS11W	2 CMA167813R1000	28	316 P2W	2 CMA166468R1000	13
316 MHS1W	2 CMA167814R1000	28	316 P3W	2 CMA166470R1000	13
316 MHS2W	2 CMA167805R1000	28	316 P4	2 CMA193008R1000	12
316 MHS3W	2 CMA167806R1000	28	316 P4W	2 CMA166472R1000	13
316 MHS4	2 CMA167629R1000	27	316 P5	2 CMA193009R1000	12
316 MHS4W	2 CMA167807R1000	28	316 P5W	2 CMA166474R1000	13
316 MHS5	2 CMA167630R1000	27	316 P6	2 CMA193010R1000	12
316 MHS5W	2 CMA167808R1000	28	316 P6Ex3D	2 CMA163701R1000	65
316 MHS6	2 CMA167631R1000	27	316 P6W	2 CMA166476R1000	13
316 MHS6W	2 CMA167809R1000	28	316 P7	2 CMA193011R1000	12
316 MHS7	2 CMA167632R1000	27	316 P7W	2 CMA166478R1000	13
316 MHS7W	2 CMA167810R1000	28	316 P9	2 CMA193012R1000	12
316 MHS9	2 CMA167633R1000	27	316 P9W	2 CMA166480R1000	13
316 MHS9W	2 CMA167811R1000	28	316 R11	2 CMA193158R1000	47
316 MM1	2 CMA167980R1000	35	316 R4	2 CMA193152R1000	47

# Алфавитный указатель

Код изделия – код заказа

Тип	Идент. номер	Стр.	Тип	Идент. номер	Стр.
316 R5	2 CMA193153R1000	47	316 RS5	2 CMA193105R1000	18
316 R6	2 CMA193154R1000	47	316 RS5W	2 CMA167156R1000	19
316 R7	2 CMA193155R1000	47	316 RS6	2 CMA193106R1000	18
316 R9	2 CMA193156R1000	47	316 RS6W	2 CMA167157R1000	19
316 RAM11	2 CMA170016R1000	50	316 RS7	2 CMA193107R1000	18
316 RAM4	2 CMA170010R1000	50	316 RS7W	2 CMA167158R1000	19
316 RAM5	2 CMA170011R1000	50	316 RS9	2 CMA193108R1000	18
316 RAM6	2 CMA170012R1000	50	316 RS9W	2 CMA167159R1000	19
316 RAM7	2 CMA170013R1000	50	316 RU11	2 CMA193182R1000	48
316 RAM9	2 CMA170014R1000	50	316 RU4	2 CMA193176R1000	48
316 RAU10W	2 CMA167018R1000	52	316 RU5	2 CMA193177R1000	48
316 RAU11	2 CMA193230R1000	51	316 RU6	2 CMA193178R1000	48
316 RAU11W	2 CMA167020R1000	52	316 RU7	2 CMA193179R1000	48
316 RAU1W	2 CMA167022R1000	52	316 RU9	2 CMA193180R1000	48
316 RAU2W	2 CMA167004R1000	52	316 T6	2 CMA168122R1000	68
316 RAU3W	2 CMA167006R1000	52	316 T9	2 CMA168123R1000	68
316 RAU4	2 CMA193224R1000	51	332 BAU10W	2 CMA166652R1000	60
316 RAU4W	2 CMA167008R1000	52	332 BAU11W	2 CMA166654R1000	60
316 RAU5	2 CMA193225R1000	51	332 BAU1W	2 CMA166656R1000	60
316 RAU5W	2 CMA167010R1000	52	332 BAU2W	2 CMA166638R1000	60
316 RAU6	2 CMA193226R1000	51	332 BAU3W	2 CMA166640R1000	60
316 RAU6W	2 CMA167012R1000	52	332 BAU4W	2 CMA166642R1000	60
316 RAU7	2 CMA193227R1000	51	332 BAU5W	2 CMA166644R1000	60
316 RAU7W	2 CMA167014R1000	52	332 BAU6W	2 CMA166646R1000	60
316 RAU9	2 CMA193228R1000	51	332 BAU7W	2 CMA166648R1000	60
316 RAU9W	2 CMA167016R1000	52	332 BAU9W	2 CMA166650R1000	60
316 RL10W	2 CMA168469R1000	22	332 BS10W	2 CMA167110R1000	55
316 RL11	2 CMA168400R1000	21	332 BS11W	2 CMA167112R1000	55
316 RL11W	2 CMA168470R1000	22	332 BS1W	2 CMA167114R1000	55
316 RL1W	2 CMA168471R1000	22	332 BS2W	2 CMA167098R1000	55
316 RL2W	2 CMA168462R1000	22	332 BS3W	2 CMA167100R1000	55
316 RL3W	2 CMA168463R1000	22	332 BS4W	2 CMA167102R1000	55
316 RL4	2 CMA168394R1000	21	332 BS5	2 CMA193321R1000	54
316 RL4W	2 CMA168464R1000	22	332 BS5W	2 CMA167103R1000	55
316 RL5	2 CMA168395R1000	21	332 BS6	2 CMA193322R1000	54
316 RL5W	2 CMA168465R1000	22	332 BS6W	2 CMA167104R1000	55
316 RL6	2 CMA168396R1000	21	332 BS7	2 CMA193323R1000	54
316 RL6W	2 CMA168466R1000	22	332 BS7W	2 CMA167106R1000	55
316 RL7	2 CMA168397R1000	21	332 BS9	2 CMA193324R1000	54
316 RL7W	2 CMA168467R1000	22	332 BS9W	2 CMA167108R1000	55
316 RL9	2 CMA168398R1000	21	332 BU5	2 CMA193441R1000	58
316 RL9W	2 CMA168468R1000	22	332 BU6	2 CMA193442R1000	58
316 RNL6W	2 CMA191012R1000	24	332 BU9	2 CMA193444R1000	58
316 RPM10W	2 CMA168208R1000	43	332 C10W	2 CMA166610R1000	16
316 RPM11W	2 CMA168209R1000	43	332 C11W	2 CMA166594R1000	16
316 RPM2W	2 CMA168201R1000	43	332 C1W	2 CMA166592R1000	16
316 RPM3W	2 CMA168202R1000	43	332 C2W	2 CMA166596R1000	16
316 RPM4W	2 CMA168203R1000	43	332 C3W	2 CMA166598R1000	16
316 RPM5	2 CMA168140R1000	42	332 C4W	2 CMA166600R1000	16
316 RPM5W	2 CMA168204R1000	43	332 C5	2 CMA193081R1000	15
316 RPM6	2 CMA168141R1000	42	332 C5W	2 CMA166602R1000	16
316 RPM6W	2 CMA168205R1000	43	332 C6	2 CMA193082R1000	15
316 RPM7W	2 CMA168206R1000	43	332 C6W	2 CMA166604R1000	16
316 RPM9	2 CMA168143R1000	42	332 C7	2 CMA193083R1000	15
316 RPM9W	2 CMA168207R1000	43	332 C7W	2 CMA166606R1000	16
316 RPR11W	2 CMA168336R1000	45	332 C9	2 CMA193084R1000	15
316 RPR3W	2 CMA168329R1000	45	332 C9W	2 CMA166608R1000	16
316 RPR4W	2 CMA168330R1000	45	332 MHS10W	2 CMA167859R1000	28
316 RPR6	2 CMA168269R1000	44	332 MHS11W	2 CMA167860R1000	28
316 RPR6W	2 CMA168332R1000	45	332 MHS1W	2 CMA167861R1000	28
316 RPR7W	2 CMA168333R1000	45	332 MHS2W	2 CMA167852R1000	28
316 RPR9	2 CMA168271R1000	44	332 MHS3W	2 CMA167853R1000	28
316 RPR9W	2 CMA168334R1000	45	332 MHS4W	2 CMA167854R1000	28
316 RS10W	2 CMA167160R1000	19	332 MHS5	2 CMA167676R1000	27
316 RS11	2 CMA193110R1000	18	332 MHS5W	2 CMA167855R1000	28
316 RS11W	2 CMA167161R1000	19	332 MHS6	2 CMA167677R1000	27
316 RS1W	2 CMA167162R1000	19	332 MHS6W	2 CMA167856R1000	28
316 RS2W	2 CMA167153R1000	19	332 MHS7	2 CMA167678R1000	27
316 RS3W	2 CMA167154R1000	19	332 MHS7W	2 CMA167857R1000	28
316 RS4	2 CMA193104R1000	18	332 MHS9	2 CMA167679R1000	27
316 RS4W	2 CMA167155R1000	19	332 MHS9W	2 CMA167858R1000	28

# Алфавитный указатель

Код изделия – код заказа

Тип	Идент. номер	Стр.	Тип	Идент. номер	Стр.
332 MM1	2 CMA167998R1000	35	332 RAU2W	2 CMA166956R1000	52
332 MM10	2 CMA167996R1000	35	332 RAU3W	2 CMA166958R1000	52
332 MM11	2 CMA167997R1000	35	332 RAU4W	2 CMA166960R1000	52
332 MM3	2 CMA167990R1000	35	332 RAU5	2 CMA193273R1000	51
332 MM4	2 CMA167991R1000	35	332 RAU5W	2 CMA166962R1000	52
332 MM5	2 CMA167992R1000	35	332 RAU6	2 CMA193274R1000	51
332 MM6	2 CMA167993R1000	35	332 RAU6W	2 CMA166964R1000	52
332 MM7	2 CMA167994R1000	35	332 RAU7	2 CMA193275R1000	51
332 MM9	2 CMA167995R1000	35	332 RAU7W	2 CMA166966R1000	52
332 MPM10W	2 CMA168019R1000	38	332 RAU9	2 CMA193276R1000	51
332 MPM11W	2 CMA168020R1000	38	332 RAU9W	2 CMA166968R1000	52
332 MPM2W	2 CMA168012R1000	38	332 RL10W	2 CMA168492R1000	22
332 MPM3W	2 CMA168013R1000	38	332 RL11W	2 CMA168493R1000	22
332 MPM4W	2 CMA168014R1000	38	332 RL1W	2 CMA168494R1000	22
332 MPM5	2 CMA167607R1000	37	332 RL2W	2 CMA168485R1000	22
332 MPM5W	2 CMA168015R1000	38	332 RL3W	2 CMA168486R1000	22
332 MPM6	2 CMA167608R1000	37	332 RL4W	2 CMA168487R1000	22
332 MPM6W	2 CMA168016R1000	38	332 RL5	2 CMA168418R1000	21
332 MPM7W	2 CMA168017R1000	38	332 RL5W	2 CMA168488R1000	22
332 MPM9	2 CMA167610R1000	37	332 RL6	2 CMA168419R1000	21
332 MPM9W	2 CMA168018R1000	38	332 RL6W	2 CMA168489R1000	22
332 MPR11W	2 CMA168093R1000	40	332 RL7	2 CMA168420R1000	21
332 MPR3W	2 CMA168086R1000	40	332 RL7W	2 CMA168490R1000	22
332 MPR4W	2 CMA168087R1000	40	332 RL9	2 CMA168421R1000	21
332 MPR6	2 CMA167786R1000	39	332 RL9W	2 CMA168491R1000	22
332 MPR6W	2 CMA168089R1000	40	332 RNL6W	2 CMA191016R1000	24
332 MPR7W	2 CMA168090R1000	40	332 RPM10W	2 CMA168231R1000	43
332 MPR9	2 CMA167788R1000	39	332 RPM11W	2 CMA168232R1000	43
332 MPR9W	2 CMA168091R1000	40	332 RPM2W	2 CMA168224R1000	43
332 MVS10W	2 CMA167882R1000	32	332 RPM3W	2 CMA168225R1000	43
332 MVS11W	2 CMA167883R1000	32	332 RPM4W	2 CMA168226R1000	43
332 MVS1W	2 CMA167884R1000	32	332 RPM5	2 CMA168163R1000	42
332 MVS1WH	2 CMA163277R1000	33	332 RPM5W	2 CMA168227R1000	43
332 MVS2W	2 CMA167875R1000	32	332 RPM6	2 CMA168164R1000	42
332 MVS3W	2 CMA167876R1000	32	332 RPM6W	2 CMA168228R1000	43
332 MVS4W	2 CMA167877R1000	32	332 RPM7W	2 CMA168229R1000	43
332 MVS5	2 CMA167699R1000	30	332 RPM9	2 CMA168166R1000	42
332 MVS5W	2 CMA167878R1000	32	332 RPM9W	2 CMA168230R1000	43
332 MVS5WH	2 CMA163278R1000	33	332 RPR11W	2 CMA168359R1000	45
332 MVS6	2 CMA167700R1000	30	332 RPR3W	2 CMA168352R1000	45
332 MVS6Ex3D	2 CMA163726R1000	66	332 RPR4W	2 CMA168353R1000	45
332 MVS6W	2 CMA167879R1000	32	332 RPR6	2 CMA168291R1000	44
332 MVS6WH	2 CMA163279R1000	33	332 RPR6W	2 CMA168355R1000	45
332 MVS7	2 CMA167701R1000	30	332 RPR7W	2 CMA168356R1000	45
332 MVS7W	2 CMA167880R1000	32	332 RPR9	2 CMA168293R1000	44
332 MVS7WH	2 CMA163280R1000	33	332 RPR9W	2 CMA168357R1000	45
332 MVS9	2 CMA167702R1000	30	332 RS10W	2 CMA167183R1000	19
332 MVS9W	2 CMA167881R1000	32	332 RS11W	2 CMA167184R1000	19
332 MVS9WH	2 CMA163281R1000	33	332 RS1W	2 CMA167185R1000	19
332 P10W	2 CMA166510R1000	13	332 RS2W	2 CMA167176R1000	19
332 P11W	2 CMA166513R1000	13	332 RS3W	2 CMA167177R1000	19
332 P1W	2 CMA166516R1000	13	332 RS4W	2 CMA167178R1000	19
332 P2W	2 CMA166730R1000	13	332 RS5	2 CMA193129R1000	18
332 P3W	2 CMA166732R1000	13	332 RS5W	2 CMA167179R1000	19
332 P4W	2 CMA166734R1000	13	332 RS6	2 CMA193130R1000	18
332 P5	2 CMA193033R1000	12	332 RS6W	2 CMA167180R1000	19
332 P5W	2 CMA166736R1000	13	332 RS7	2 CMA193131R1000	18
332 P6	2 CMA193034R1000	12	332 RS7W	2 CMA167181R1000	19
332 P6Ex3D	2 CMA163706R1000	65	332 RS9	2 CMA193132R1000	18
332 P6W	2 CMA166738R1000	13	332 RS9W	2 CMA167182R1000	19
332 P7	2 CMA193035R1000	12	332 RU5	2 CMA193249R1000	48
332 P7W	2 CMA166506R1000	13	332 RU6	2 CMA193250R1000	48
332 P9	2 CMA193036R1000	12	332 RU7	2 CMA193251R1000	48
332 P9W	2 CMA166508R1000	13	332 RU9	2 CMA193252R1000	48
332 RAM5	2 CMA170034R1000	50	363 BS11W	2 CMA167356R1000	56
332 RAM6	2 CMA170035R1000	50	363 BS1W	2 CMA167358R1000	56
332 RAM7	2 CMA170036R1000	50	363 BS4W	2 CMA167346R1000	56
332 RAM9	2 CMA170037R1000	50	363 BS5	2 CMA167552R1000	54
332 RAU10W	2 CMA166970R1000	52	363 BS5W	2 CMA167348R1000	56
332 RAU11W	2 CMA166972R1000	52	363 BS6	2 CMA167554R1000	54
332 RAU1W	2 CMA166974R1000	52	363 BS6W	2 CMA167350R1000	56



# Алфавитный указатель

Код изделия – код заказа

Тип	Идент. номер	Стр.	Тип	Идент. номер	Стр.
363 BS7	2 CMA167556R1000	54	363 RAU6	2 CMA167418R1000	51
363 BS7W	2 CMA167352R1000	56	363 RAU6W	2 CMA167452R1000	53
363 BS9	2 CMA167558R1000	54	363 RAU7	2 CMA167420R1000	51
363 BS9W	2 CMA167354R1000	56	363 RAU7W	2 CMA167454R1000	53
363 BU11W	2 CMA168112R1000	59	363 RAU9	2 CMA167422R1000	51
363 BU1W	2 CMA168113R1000	59	363 RAU9W	2 CMA167456R1000	53
363 BU4W	2 CMA168107R1000	59	363 RS11W	2 CMA167322R1000	20
363 BU5	2 CMA167220R1000	58	363 RS1W	2 CMA167324R1000	20
363 BU5W	2 CMA168108R1000	59	363 RS4W	2 CMA167312R1000	20
363 BU6	2 CMA167222R1000	58	363 RS5	2 CMA167496R1000	18
363 BU6W	2 CMA168109R1000	59	363 RS5W	2 CMA167314R1000	20
363 BU7W	2 CMA168110R1000	59	363 RS6	2 CMA167498R1000	18
363 BU9	2 CMA167226R1000	58	363 RS6W	2 CMA167316R1000	20
363 BU9W	2 CMA168111R1000	59	363 RS7	2 CMA167500R1000	18
363 C11W	2 CMA166900R1000	17	363 RS7W	2 CMA167318R1000	20
363 C1W	2 CMA166902R1000	17	363 RS9	2 CMA167502R1000	18
363 C4W	2 CMA166890R1000	17	363 RS9W	2 CMA167320R1000	20
363 C5	2 CMA166848R1000	15	363 RU11W	2 CMA167390R1000	49
363 C5W	2 CMA166892R1000	17	363 RU1W	2 CMA167392R1000	49
363 C6	2 CMA166850R1000	15	363 RU4W	2 CMA167380R1000	49
363 C6W	2 CMA166894R1000	17	363 RU5	2 CMA167518R1000	48
363 C7	2 CMA166852R1000	15	363 RU5W	2 CMA167382R1000	49
363 C7W	2 CMA166896R1000	17	363 RU6	2 CMA167520R1000	48
363 C9	2 CMA166854R1000	15	363 RU6W	2 CMA167384R1000	49
363 C9W	2 CMA166898R1000	17	363 RU7	2 CMA167522R1000	48
363 MHS11W	2 CMA167902R1000	29	363 RU7W	2 CMA167386R1000	49
363 MHS1W	2 CMA167903R1000	29	363 RU9	2 CMA167524R1000	48
363 MHS4W	2 CMA167897R1000	29	363 RU9W	2 CMA167388R1000	49
363 MHS5	2 CMA167719R1000	27	3125 BS11W	2 CMA167288R1000	56
363 MHS5W	2 CMA167898R1000	29	3125 BS1W	2 CMA167290R1000	56
363 MHS6	2 CMA167721R1000	27	3125 BS4W	2 CMA167280R1000	56
363 MHS6W	2 CMA167899R1000	29	3125 BS6W	2 CMA167282R1000	56
363 MHS7	2 CMA167722R1000	27	3125 BS7W	2 CMA167284R1000	56
363 MHS7W	2 CMA167900R1000	29	3125 BS9W	2 CMA167286R1000	56
363 MHS9	2 CMA167723R1000	27	3125 BU11W	2 CMA167201R1000	59
363 MHS9W	2 CMA167901R1000	29	3125 BU1W	2 CMA167202R1000	59
363 MM1	2 CMA168040R1000	36	3125 BU4W	2 CMA167197R1000	59
363 MM11	2 CMA168039R1000	36	3125 BU6W	2 CMA167198R1000	59
363 MM4	2 CMA168034R1000	36	3125 BU7W	2 CMA167199R1000	59
363 MM5	2 CMA168035R1000	36	3125 BU9W	2 CMA167200R1000	59
363 MM6	2 CMA168036R1000	36	3125 C11W	2 CMA166930R1000	17
363 MM7	2 CMA168037R1000	36	3125 C1W	2 CMA166932R1000	17
363 MM9	2 CMA168038R1000	36	3125 C4W	2 CMA166922R1000	17
363 MVS11WH	2 CMA162840R1000	34	3125 C5W	2 CMA166923R1000	17
363 MVS1WH	2 CMA162841R1000	34	3125 C6W	2 CMA166924R1000	17
363 MVS4WH	2 CMA162834R1000	34	3125 C6W LP	2 CMA169211R1000	17
363 MVS5	2 CMA162335R1000	31	3125 C7W	2 CMA166926R1000	17
363 MVS5WH	2 CMA162835R1000	34	3125 C9W	2 CMA166928R1000	17
363 MVS6	2 CMA162336R1000	31	3125 MM1	2 CMA168052R1000	36
363 MVS6Ex3D	2 CMA163731R1000	66	3125 MM11	2 CMA168051R1000	36
363 MVS6WH	2 CMA162836R1000	34	3125 MM6	2 CMA168048R1000	36
363 MVS7	2 CMA162337R1000	31	3125 MM7	2 CMA168049R1000	36
363 MVS7WH	2 CMA162837R1000	34	3125 MM9	2 CMA168050R1000	36
363 MVS9	2 CMA162338R1000	31	3125 MVS11WH	2 CMA162745R1000	34
363 MVS9WH	2 CMA162838R1000	34	3125 MVS1WH	2 CMA162746R1000	34
363 P11W	2 CMA166792R1000	14	3125 MVS4WH	2 CMA162741R1000	34
363 P1W	2 CMA166794R1000	14	3125 MVS6Ex3D	2 CMA163736R1000	66
363 P4W	2 CMA166782R1000	14	3125 MVS6WH	2 CMA162742R1000	34
363 P5	2 CMA166750R1000	12	3125 MVS7WH	2 CMA162743R1000	34
363 P5W	2 CMA166784R1000	14	3125 MVS9WH	2 CMA162744R1000	34
363 P6	2 CMA166752R1000	12	3125 P11W	2 CMA166822R1000	14
363 P6W	2 CMA166786R1000	14	3125 P1W	2 CMA166824R1000	14
363 P7	2 CMA166754R1000	12	3125 P4W	2 CMA166814R1000	14
363 P7W	2 CMA166788R1000	14	3125 P5W	2 CMA166815R1000	14
363 P9	2 CMA166756R1000	12	3125 P6Ex3D	2 CMA163716R1000	65
363 P9W	2 CMA166790R1000	14	3125 P6W	2 CMA166816R1000	14
363 RAU11W	2 CMA167458R1000	53	3125 P7W	2 CMA166818R1000	14
363 RAU1W	2 CMA167460R1000	53	3125 P9W	2 CMA166820R1000	14
363 RAU4W	2 CMA167448R1000	53	3125 RL11W	2 CMA168533R1000	23
363 RAU5	2 CMA167416R1000	51	3125 RL1W	2 CMA168534R1000	23
363 RAU5W	2 CMA167450R1000	53	3125 RL4W	2 CMA168529R1000	23

# Алфавитный указатель

Код изделия – код заказа

Тип	Идент. номер	Стр.	Тип	Идент. номер	Стр.
3125 RL6W	2 CMA168530R1000	23	416 MPM9W	2 CMA167968R1000	38
3125 RL7W	2 CMA168531R1000	23	416 MPR11W	2 CMA168078R1000	40
3125 RL9W	2 CMA168532R1000	23	416 MPR3W	2 CMA168073R1000	40
3125 RS11W	2 CMA167258R1000	20	416 MPR4W	2 CMA168074R1000	40
3125 RS1W	2 CMA167260R1000	20	416 MPR6	2 CMA167772R1000	39
3125 RS4W	2 CMA167250R1000	20	416 MPR6W	2 CMA168075R1000	40
3125 RS5W	2 CMA167251R1000	20	416 MPR7W	2 CMA168076R1000	40
3125 RS6W	2 CMA167252R1000	20	416 MPR9W	2 CMA168077R1000	40
3125 RS7W	2 CMA167254R1000	20	416 MVS11W	2 CMA167845R1000	32
3125 RS9W	2 CMA167256R1000	20	416 MVS1W	2 CMA167846R1000	32
3125 RU11W	2 CMA167139R1000	49	416 MVS1WH	2 CMA163270R1000	33
3125 RU1W	2 CMA167140R1000	49	416 MVS2W	2 CMA167839R1000	32
3125 RU4W	2 CMA167135R1000	49	416 MVS2WH	2 CMA163271R1000	33
3125 RU6W	2 CMA167136R1000	49	416 MVS3W	2 CMA167840R1000	32
3125 RU6W LP	2 CMA192730R1000	49	416 MVS4W	2 CMA167841R1000	32
3125 RU7W	2 CMA167137R1000	49	416 MVS6	2 CMA167663R1000	30
3125 RU9W	2 CMA167138R1000	49	416 MVS6Ex3D	2 CMA163722R1000	66
416 A6	2 CMA168127R1000	69	416 MVS6W	2 CMA167842R1000	32
416 B6	2 CMA193355R1000	58	416 MVS6WH	2 CMA163272R1000	33
416 BAU11W	2 CMA166718R1000	60	416 MVS7W	2 CMA167843R1000	32
416 BAU1W	2 CMA166720R1000	60	416 MVS9W	2 CMA167844R1000	32
416 BAU2W	2 CMA166706R1000	60	416 MVS9WH	2 CMA163273R1000	33
416 BAU3W	2 CMA166708R1000	60	416 P11W	2 CMA166500R1000	13
416 BAU4W	2 CMA166710R1000	60	416 P1W	2 CMA166502R1000	13
416 BAU6W	2 CMA166712R1000	60	416 P2W	2 CMA166488R1000	13
416 BAU7W	2 CMA166714R1000	60	416 P4W	2 CMA166492R1000	13
416 BAU9W	2 CMA166716R1000	60	416 P6	2 CMA193019R1000	12
416 BS11W	2 CMA167084R1000	55	416 P6/216R6	2 CMA170191R1000	68
416 BS1W	2 CMA167086R1000	55	416 P6/416R6	2 CMA170192R1000	68
416 BS2W	2 CMA167072R1000	55	416 P6/DUO+C	2 CMA170265R1000	68
416 BS3W	2 CMA167074R1000	55	416 P6Ex3D	2 CMA163702R1000	65
416 BS4W	2 CMA167076R1000	55	416 P6TRIO	2 CMA170185R1000	68
416 BS6	2 CMA193307R1000	54	416 P6W	2 CMA166494R1000	13
416 BS6W	2 CMA167078R1000	55	416 P7W	2 CMA166496R1000	13
416 BS7W	2 CMA167080R1000	55	416 P9W	2 CMA166498R1000	13
416 BS9W	2 CMA167082R1000	55	416 R6	2 CMA193163R1000	47
416 BU6	2 CMA193468R1000	56	416 RAM6	2 CMA170021R1000	50
416 C11W	2 CMA166578R1000	16	416 RAU11W	2 CMA167036R1000	52
416 C1W	2 CMA166580R1000	16	416 RAU1W	2 CMA167038R1000	52
416 C2W	2 CMA166566R1000	16	416 RAU2W	2 CMA167024R1000	52
416 C3W	2 CMA166568R1000	16	416 RAU3W	2 CMA167026R1000	52
416 C4W	2 CMA166570R1000	16	416 RAU4W	2 CMA167028R1000	52
416 C6	2 CMA193067R1000	15	416 RAU6	2 CMA193235R1000	51
416 C6W	2 CMA166572R1000	16	416 RAU6W	2 CMA167030R1000	52
416 C7W	2 CMA166574R1000	16	416 RAU7W	2 CMA167032R1000	52
416 C9W	2 CMA166576R1000	16	416 RAU9W	2 CMA167034R1000	52
416 FP6	2 CMA168541R1000	70	416 RL11W	2 CMA168478R1000	22
416 FV6	2 CMA168129R1000	70	416 RL1W	2 CMA168479R1000	22
416 MHS11W	2 CMA167821R1000	28	416 RL2W	2 CMA168472R1000	22
416 MHS1W	2 CMA167822R1000	28	416 RL3W	2 CMA168473R1000	22
416 MHS2W	2 CMA167815R1000	28	416 RL4W	2 CMA168474R1000	22
416 MHS3W	2 CMA167816R1000	28	416 RL6	2 CMA168405R1000	21
416 MHS4W	2 CMA167817R1000	28	416 RL6W	2 CMA168475R1000	22
416 MHS6	2 CMA167640R1000	27	416 RL7W	2 CMA168476R1000	22
416 MHS6W	2 CMA167818R1000	28	416 RL9W	2 CMA168477R1000	22
416 MHS7W	2 CMA167819R1000	28	416 RNL6W	2 CMA191013R1000	24
416 MHS9W	2 CMA167820R1000	28	416 RP6 P	2 CMA164519R1000	46
416 MM1	2 CMA167988R1000	35	416 RP6WP	2 CMA164589R1000	46
416 MM11	2 CMA167987R1000	35	416 RPM11W	2 CMA168217R1000	43
416 MM2	2 CMA167983R1000	35	416 RPM2W	2 CMA168211R1000	43
416 MM6	2 CMA167984R1000	35	416 RPM3W	2 CMA168212R1000	43
416 MM9	2 CMA167986R1000	35	416 RPM4W	2 CMA168213R1000	43
416 MP6 P	2 CMA162053R1000	41	416 RPM6	2 CMA168150R1000	42
416 MP6WP	2 CMA162895R1000	41	416 RPM6W	2 CMA168214R1000	43
416 MPM11W	2 CMA167969R1000	38	416 RPM7W	2 CMA168215R1000	43
416 MPM2W	2 CMA167963R1000	38	416 RPM9W	2 CMA168216R1000	43
416 MPM3W	2 CMA167964R1000	38	416 RPR11W	2 CMA168344R1000	45
416 MPM4W	2 CMA167965R1000	38	416 RPR3W	2 CMA168339R1000	45
416 MPM6	2 CMA167594R1000	37	416 RPR4W	2 CMA168340R1000	45
416 MPM6W	2 CMA167966R1000	38	416 RPR6	2 CMA168278R1000	44
416 MPM7W	2 CMA167967R1000	38	416 RPR6W	2 CMA168341R1000	45

# Алфавитный указатель

Код изделия – код заказа

Тип	Идент. номер	Стр.	Тип	Идент. номер	Стр.
416 RPR7W	2 CMA168342R1000	45	432 MPR6	2 CMA167795R1000	39
416 RPR9W	2 CMA168343R1000	45	432 MPR6W	2 CMA168098R1000	40
416 RS11W	2 CMA167169R1000	19	432 MPR7W	2 CMA168099R1000	40
416 RS1W	2 CMA167170R1000	19	432 MPR9W	2 CMA168100R1000	40
416 RS2W	2 CMA167163R1000	19	432 MVS11W	2 CMA167891R1000	32
416 RS3W	2 CMA167164R1000	19	432 MVS1W	2 CMA167892R1000	32
416 RS4W	2 CMA167165R1000	19	432 MVS1WH	2 CMA163284R1000	33
416 RS6	2 CMA193115R1000	18	432 MVS2W	2 CMA167885R1000	32
416 RS6W	2 CMA167166R1000	19	432 MVS3W	2 CMA167886R1000	32
416 RS7W	2 CMA167167R1000	19	432 MVS4W	2 CMA167887R1000	32
416 RS9W	2 CMA167168R1000	19	432 MVS6	2 CMA167709R1000	30
416 RU6	2 CMA193187R1000	48	432 MVS6Ex3D	2 CMA163727R1000	66
416 SCHUKO	2 CMA170195R1000	69	432 MVS6W	2 CMA167888R1000	32
416 T6	2 CMA168124R1000	68	432 MVS6WH	2 CMA163285R1000	33
416 T6MIX	2 CMA170193R1000	68	432 MVS7W	2 CMA167889R1000	32
432 A6	2 CMA168128R1000	69	432 MVS7WH	2 CMA163286R1000	33
432 BAU11W	2 CMA166670R1000	60	432 MVS9W	2 CMA167890R1000	32
432 BAU1W	2 CMA166672R1000	60	432 P11W	2 CMA166530R1000	13
432 BAU2W	2 CMA166658R1000	60	432 P1W	2 CMA166532R1000	13
432 BAU3W	2 CMA166660R1000	60	432 P2W	2 CMA166518R1000	13
432 BAU4W	2 CMA166662R1000	60	432 P3W	2 CMA166520R1000	13
432 BAU6W	2 CMA166664R1000	60	432 P4W	2 CMA166522R1000	13
432 BAU7W	2 CMA166666R1000	60	432 P6	2 CMA193043R1000	12
432 BAU9W	2 CMA166668R1000	60	432 P6Ex3D	2 CMA163707R1000	65
432 BS11W	2 CMA167128R1000	55	432 P6W	2 CMA166524R1000	13
432 BS1W	2 CMA167130R1000	55	432 P7W	2 CMA166526R1000	13
432 BS2W	2 CMA167116R1000	55	432 P9W	2 CMA166528R1000	13
432 BS3W	2 CMA167118R1000	55	432 RAM6	2 CMA170044R1000	50
432 BS4W	2 CMA167120R1000	55	432 RAU11W	2 CMA166988R1000	52
432 BS6	2 CMA193331R1000	54	432 RAU1W	2 CMA166990R1000	52
432 BS6W	2 CMA167122R1000	55	432 RAU2W	2 CMA166976R1000	52
432 BS7W	2 CMA167124R1000	55	432 RAU3W	2 CMA166978R1000	52
432 BS9W	2 CMA167126R1000	55	432 RAU4W	2 CMA166980R1000	52
432 BU6	2 CMA193451R1000	58	432 RAU6	2 CMA193283R1000	51
432 C11W	2 CMA166624R1000	16	432 RAU6W	2 CMA166982R1000	52
432 C1W	2 CMA166626R1000	16	432 RAU7W	2 CMA166984R1000	52
432 C2W	2 CMA166612R1000	16	432 RAU9W	2 CMA166986R1000	52
432 C3W	2 CMA166614R1000	16	432 RL11W	2 CMA168501R1000	22
432 C4W	2 CMA166616R1000	16	432 RL1W	2 CMA168502R1000	22
432 C6	2 CMA193091R1000	15	432 RL2W	2 CMA168495R1000	22
432 C6W	2 CMA166618R1000	16	432 RL3W	2 CMA168496R1000	22
432 C7W	2 CMA166620R1000	16	432 RL4W	2 CMA168497R1000	22
432 C9W	2 CMA166622R1000	16	432 RL6	2 CMA168428R1000	21
432 FP6	2 CMA168542R1000	70	432 RL6W	2 CMA168498R1000	22
432 FV6	2 CMA168130R1000	70	432 RL7W	2 CMA168499R1000	22
432 MHS11W	2 CMA167868R1000	28	432 RL9W	2 CMA168500R1000	22
432 MHS1W	2 CMA167869R1000	28	432 RNL6W	2 CMA191017R1000	24
432 MHS2W	2 CMA167862R1000	28	432 RP6 P	2 CMA164544R1000	46
432 MHS3W	2 CMA167863R1000	28	432 RP6WP	2 CMA164619R1000	46
432 MHS4W	2 CMA167864R1000	28	432 RPM11W	2 CMA168240R1000	43
432 MHS6	2 CMA167866R1000	27	432 RPM2W	2 CMA168234R1000	43
432 MHS6W	2 CMA167865R1000	28	432 RPM3W	2 CMA168235R1000	43
432 MHS7W	2 CMA167866R1000	28	432 RPM4W	2 CMA168236R1000	43
432 MHS9W	2 CMA167867R1000	28	432 RPM6	2 CMA168173R1000	42
432 MM1	2 CMA168006R1000	35	432 RPM6W	2 CMA168237R1000	43
432 MM6	2 CMA168002R1000	35	432 RPM7W	2 CMA168238R1000	43
432 MM7	2 CMA168003R1000	35	432 RPM9W	2 CMA168239R1000	43
432 MM9	2 CMA168004R1000	35	432 RPR11W	2 CMA168367R1000	45
432 MP6 P	2 CMA162083R1000	41	432 RPR3W	2 CMA168362R1000	45
432 MP6WP	2 CMA163193R1000	41	432 RPR4W	2 CMA168363R1000	45
432 MPM11W	2 CMA168028R1000	38	432 RPR6	2 CMA168300R1000	44
432 MPM2W	2 CMA168022R1000	38	432 RPR6W	2 CMA168364R1000	45
432 MPM3W	2 CMA168023R1000	38	432 RPR7W	2 CMA168365R1000	45
432 MPM4W	2 CMA168024R1000	38	432 RPR9W	2 CMA168366R1000	45
432 MPM6	2 CMA167617R1000	37	432 RS11W	2 CMA167192R1000	19
432 MPM6W	2 CMA168025R1000	38	432 RS1W	2 CMA167193R1000	19
432 MPM7W	2 CMA168026R1000	38	432 RS2W	2 CMA167186R1000	19
432 MPM9W	2 CMA168027R1000	38	432 RS3W	2 CMA167187R1000	19
432 MPR11W	2 CMA168101R1000	40	432 RS4W	2 CMA167188R1000	19
432 MPR3W	2 CMA168096R1000	40	432 RS6	2 CMA193139R1000	18
432 MPR4W	2 CMA168097R1000	40	432 RS6W	2 CMA167189R1000	19

# Алфавитный указатель

Код изделия – код заказа

Тип	Идент. номер	Стр.	Тип	Идент. номер	Стр.
432 RS7W	2 CMA167190R1000	19	463 RU9W	2 CMA167400R1000	49
432 RS9W	2 CMA167191R1000	19	4125 BS11W	2 CMA167300R1000	56
432 RU6	2 CMA193259R1000	48	4125 BS1W	2 CMA167302R1000	56
463 BS11W	2 CMA167368R1000	56	4125 BS4W	2 CMA167292R1000	56
463 BS1W	2 CMA167370R1000	56	4125 BS6W	2 CMA167294R1000	56
463 BS4W	2 CMA167360R1000	56	4125 BS7W	2 CMA167296R1000	56
463 BS6	2 CMA167566R1000	54	4125 BS9W	2 CMA167298R1000	56
463 BS6W	2 CMA167362R1000	56	4125 BU11W	2 CMA167207R1000	59
463 BS7W	2 CMA167364R1000	56	4125 BU1W	2 CMA167208R1000	59
463 BS9W	2 CMA167366R1000	56	4125 BU4W	2 CMA167203R1000	59
463 BU11W	2 CMA168118R1000	59	4125 BU6W	2 CMA167204R1000	59
463 BU1W	2 CMA168119R1000	59	4125 BU7W	2 CMA167205R1000	59
463 BU4W	2 CMA168114R1000	59	4125 BU9W	2 CMA167206R1000	59
463 BU6	2 CMA167234R1000	58	4125 C11W	2 CMA166942R1000	17
463 BU6W	2 CMA168115R1000	59	4125 C1W	2 CMA166944R1000	17
463 BU7W	2 CMA168116R1000	59	4125 C4W	2 CMA166934R1000	17
463 BU9W	2 CMA168117R1000	59	4125 C6W	2 CMA166936R1000	17
463 C11W	2 CMA166912R1000	17	4125 C6W LP	2 CMA169212R1000	17
463 C1W	2 CMA166914R1000	17	4125 C7W	2 CMA166938R1000	17
463 C4W	2 CMA166904R1000	17	4125 C9W	2 CMA166940R1000	17
463 C6	2 CMA166862R1000	15	4125 MM1	2 CMA168056R1000	36
463 C6W	2 CMA166906R1000	17	4125 MM11	2 CMA168055R1000	36
463 C7W	2 CMA166908R1000	17	4125 MM6	2 CMA168053R1000	36
463 C9W	2 CMA166910R1000	17	4125 MM7	2 CMA168054R1000	36
463 MHS11W	2 CMA167908R1000	29	4125 MVS11WH	2 CMA162795R1000	34
463 MHS1W	2 CMA167909R1000	29	4125 MVS1WH	2 CMA162796R1000	34
463 MHS4W	2 CMA167904R1000	29	4125 MVS4WH	2 CMA162791R1000	34
463 MHS6	2 CMA167727R1000	27	4125 MVS6Ex3D	2 CMA163737R1000	66
463 MHS6W	2 CMA167905R1000	29	4125 MVS6WH	2 CMA162792R1000	34
463 MHS7W	2 CMA167906R1000	29	4125 MVS7WH	2 CMA162793R1000	34
463 MHS9W	2 CMA167907R1000	29	4125 MVS9WH	2 CMA162794R1000	34
463 MM1	2 CMA168046R1000	36	4125 P11W	2 CMA166834R1000	14
463 MM6	2 CMA168042R1000	36	4125 P1W	2 CMA166836R1000	14
463 MM7	2 CMA168043R1000	36	4125 P4W	2 CMA166826R1000	14
463 MM9	2 CMA168044R1000	36	4125 P4W	2 CMA162791R1000	34
463 MVS11WH	2 CMA162848R1000	34	4125 P6Ex3D	2 CMA163717R1000	66
463 MVS1WH	2 CMA162849R1000	34	4125 P6W	2 CMA166828R1000	14
463 MVS4WH	2 CMA162844R1000	34	4125 P7W	2 CMA166830R1000	14
463 MVS6	2 CMA162345R1000	31	4125 P9W	2 CMA166832R1000	14
463 MVS6Ex3D	2 CMA163732R1000	66	4125 RL11W	2 CMA168539R1000	23
463 MVS6WH	2 CMA162845R1000	34	4125 RL1W	2 CMA168540R1000	23
463 MVS7WH	2 CMA162846R1000	34	4125 RL4W	2 CMA168535R1000	23
463 MVS9WH	2 CMA162847R1000	34	4125 RL6W	2 CMA168536R1000	23
463 P11W	2 CMA166804R1000	14	4125 RL7W	2 CMA168537R1000	23
463 P1W	2 CMA166806R1000	14	4125 RL9W	2 CMA168538R1000	23
463 P4W	2 CMA166796R1000	14	4125 RS11W	2 CMA167270R1000	20
463 P6	2 CMA166764R1000	12	4125 RS1W	2 CMA167272R1000	20
463 P6Ex3D	2 CMA163712R1000	65	4125 RS4W	2 CMA167262R1000	20
463 P6W	2 CMA166798R1000	14	4125 RS6W	2 CMA167264R1000	20
463 P7W	2 CMA166800R1000	14	4125 RS7W	2 CMA167266R1000	20
463 P9W	2 CMA166802R1000	14	4125 RS9W	2 CMA167268R1000	20
463 RAU11W	2 CMA167470R1000	53	4125 RU11W	2 CMA167145R1000	49
463 RAU1W	2 CMA167472R1000	53	4125 RU1W	2 CMA167146R1000	49
463 RAU4W	2 CMA167462R1000	53	4125 RU4W	2 CMA167141R1000	49
463 RAU6	2 CMA167430R1000	51	4125 RU6W	2 CMA167142R1000	49
463 RAU6W	2 CMA167464R1000	53	4125 RU6W LP	2 CMA169213R1000	49
463 RAU7W	2 CMA167466R1000	53	4125 RU7W	2 CMA167143R1000	49
463 RAU9W	2 CMA167468R1000	53	4125 RU9W	2 CMA167144R1000	49
463 RS11W	2 CMA167334R1000	20	BPC16	2 CMA170266R1000	72
463 RS1W	2 CMA167336R1000	20	BPC16US	2 CMA170267R1000	72
463 RS4W	2 CMA167326R1000	20	BPC32	2 CMA170268R1000	72
463 RS6	2 CMA167484R1000	18	Зажим для прикрепления кабеля	2 CMA178336R1000	75
463 RS6W	2 CMA167328R1000	20	CIGT 216	2 CMA179323R1000	80
463 RS7W	2 CMA167330R1000	20	CIGT 216-10	2 CMA179325R1000	80
463 RS9W	2 CMA167332R1000	20	CIGT 216-12	2 CMA179324R1000	80
463 RU11W	2 CMA167402R1000	49	CIGT 316	2 CMA179326R1000	80
463 RU1W	2 CMA167404R1000	49	CIGT 316-12	2 CMA179327R1000	80
463 RU4W	2 CMA167394R1000	49	CIGT 316-4	2 CMA179335R1000	80
463 RU6	2 CMA167532R1000	48	CIHV 2125-4	2 CMA178949R1000	57
463 RU6W	2 CMA167396R1000	49	CIHV 2125-6	2 CMA178950R1000	57
463 RU7W	2 CMA167398R1000	49	CIHV 3125-6	2 CMA178951R1000	57

# Алфавитный указатель

Код изделия – код заказа

Тип	Идент. номер	Стр.	Тип	Идент. номер	Стр.
CIHV 3125-7	2 CMA178952R1000	57	CUIT 232	2 CMA179312R1000	80
CIHV 3125-9	2 CMA178953R1000	57	CUIT 232-10	2 CMA179332R1000	80
CIHV 363-6	2 CMA178945R1000	57	CUIT 232-12	2 CMA179331R1000	80
CIHV 363-9	2 CMA178947R1000	57	CWT-1	2 CMA170187R1000	73
CIHV 4125-6	2 CMA178954R1000	57	CWT-2	2 CMA144007R1000	73
CIHV 463-6	2 CMA178948R1000	57	DRI 4125-6	2 CMA154029R1000	71
CLF 16-125	2 CMA179237R1000	73	DRI 432-6	2 CMA154098R1000	71
CPEF 416-6	2 CMA178566R1000	70	DRI 463-6	2 CMA154099R1000	71
CPEF 432-6	2 CMA178567R1000	70	FMCE40	2 CMA191077R1000	83
CPT 216	2 CMA179277R1000	79	FMCE41	2 CMA170188R1000	83
CPT 216-10	2 CMA179279R1000	79	FMCE42	2 CMA191079R1000	83
CPT 216-12	2 CMA179278R1000	79	FMCE43	2 CMA191080R1000	83
CPT 232	2 CMA179283R1000	79	FMCE45	2 CMA191082R1000	83
CPT 232-10	2 CMA179284R1000	79	FMCE46	2 CMA191083R1000	83
CPT 232-12	2 CMA179296R1000	79	FMCE47	2 CMA191084R1000	83
CPT 316	2 CMA179280R1000	79	FMCE48	2 CMA191085R1000	83
CPT 316-12	2 CMA179281R1000	79	FMCE49	2 CMA191086R1000	83
CPT 316-4	2 CMA179282R1000	79	FMCE50	2 CMA191087R1000	83
CPT 332	2 CMA179285R1000	79	FMCE51	2 CMA191088R1000	83
CPT 332-12	2 CMA179286R1000	79	FMCE52	2 CMA191089R1000	83
CPT 332-4	2 CMA179287R1000	79	FMCE53	2 CMA191090R1000	83
CST 216	2 CMA179288R1000	79	FMCE54	2 CMA191091R1000	83
CST 216-10	2 CMA179290R1000	79	FMCE67	2 CMA191103R1000	83
CST 216-12	2 CMA179289R1000	79	GP 125	2 CMA164999R1000	73
CST 232	2 CMA179297R1000	79	GP 216	2 CMA164993R1000	73
CST 232-10	2 CMA179295R1000	79	GP 232/332	2 CMA164996R1000	73
CST 232-12	2 CMA179306R1000	79	GP 316	2 CMA164994R1000	73
CST 316	2 CMA179291R1000	79	GP 416	2 CMA164995R1000	73
CST 316-12	2 CMA179292R1000	79	GP 432	2 CMA164997R1000	73
CST 316-4	2 CMA179293R1000	79	GP 63	2 CMA164998R1000	73
CST 332	2 CMA179307R1000	79	Крышка в комплекте	2 CMA181726R1000	73
CST 332-4	2 CMA179329R1000	79	Крышка в комплекте	2 CMA181729R1000	73
CUE 416-6+R/UJP	2 CMA178301R1000	69	Крышка в комплекте	2 CMA181730R1000	73
CUED 216-6	2 CMA178698R1000	69	Крышка в комплекте	2 CMA181731R1000	73
CUED 216-6+RD216	2 CMA178695R1000	69	Крышка в комплекте	2 CMA181732R1000	73
CUED 416-6	2 CMA178699R1000	69	Крышка в комплекте	2 CMA181733R1000	73
CUED 416-6+RD	2 CMA178696R1000	69	Крышка в комплекте	2 CMA181734R1000	73
CUGT 216	2 CMA179298R1000	80	Крышка в комплекте	2 CMA181738R1000	73
CUGT 216-10	2 CMA179300R1000	80	Крышка в комплекте	2 CMA181739R1000	73
CUGT 216-12	2 CMA179299R1000	80	Крышка в комплекте	2 CMA181740R1000	73
CUGT 316	2 CMA179301R1000	80	Крышка в комплекте	2 CMA181741R1000	73
CUGT 316-12	2 CMA179302R1000	80	Крышка в комплекте	2 CMA181746R1000	73
CUGT 316-4	2 CMA179303R1000	80	Крышка в комплекте	2 CMA181747R1000	73
CUHV 216-4	2 CMA178728R1000	25	M16/1	2 CMA179348R1000	89
CUHV 216-6	2 CMA178727R1000	25	M16/2 JFB	2 CMA179349R1000	89
CUHV 232-4	2 CMA178741R1000	25	M32/1	2 CMA179350R1000	89
CUHV 232-6	2 CMA178742R1000	25	M32/2 JFB	2 CMA179351R1000	89
CUHV 263-4	2 CMA178841R1000	25	M63/1	2 CMA179352R1000	89
CUHV 263-6	2 CMA178840R1000	25	M63/2 JFB	2 CMA179353R1000	89
CUHV 316-6	2 CMA178731R1000	25	MP16	2 CMA168999R1000	84
CUHV 332-6	2 CMA178743R1000	25	MP16/1	2 CMA168998R1000	74
CUHV 363-4	2 CMA178843R1000	25	MP16/1MS	2 CMA168891R1000	84
CUHV 363-6	2 CMA178842R1000	25	MP16/3	2 CMA168996R1000	84
CUHV 363-9	2 CMA178846R1000	25	MP32	2 CMA168994R1000	86
CUHV 416-6	2 CMA178740R1000	25	MP32/1	2 CMA168993R1000	86
CUHV 432-6	2 CMA178769R1000	25	MP32/2	2 CMA168992R1000	86
CUHV 463-6	2 CMA178847R1000	25	MP32/2 MS	2 CMA168983R1000	86
CUIST 216	2 CMA179313R1000	80	MP32/SW1	2 CMA168987R1000	88
CUIST 216-10	2 CMA179315R1000	80	MP32/SW2	2 CMA168986R1000	88
CUIST 216-12	2 CMA179314R1000	80	MP63	2 CMA168990R1000	87
CUIST 232	2 CMA179319R1000	80	MPR16	2 CMA168997R1000	84
CUIST 232-10	2 CMA179320R1000	80	MPR16 MS	2 CMA168980R1000	84
CUIST 232-12	2 CMA179333R1000	80	MPR16/3	2 CMA168995R1000	84
CUIST 316	2 CMA179316R1000	80	MPR16/3 MS	2 CMA168982R1000	84
CUIST 316-12	2 CMA179317R1000	80	MPR32	2 CMA168991R1000	86
CUIST 316-4	2 CMA179318R1000	80	MPR32/1MS	2 CMA168984R1000	86
CUIST 332	2 CMA179321R1000	80	MPR63	2 CMA168989R1000	87
CUIST 332-4	2 CMA179322R1000	80	MPR63/1	2 CMA168988R1000	87
CUIT 216	2 CMA179309R1000	80	MPR63/1MS	2 CMA168985R1000	87
CUIT 216-10	2 CMA179311R1000	80	Разъем в комплекте	2 CMA181710R1000	65
CUIT 216-12	2 CMA179310R1000	80	Разъем в комплекте	2 CMA181711R1000	65

---

# Алфавитный указатель

Код изделия – код заказа

---

Тип	Идент. номер	Стр.
Разъем в комплекте	2 CMA181712R1000	65
Разъем в комплекте	2 CMA181715R1000	65
Разъем в комплекте	2 CMA181718R1000	65
Разъем в комплекте	2 CMA181719R1000	65
Разъем в комплекте	2 CMA181720R1000	73
Разъем в комплекте	2 CMA181725R1000	73
Разъем в комплекте	2 CMA181727R1000	73
Разъем в комплекте	2 CMA181742R1000	73
Разъем в комплекте	2 CMA181743R1000	73
Разъем в комплекте	2 CMA181744R1000	73
Разъем в комплекте	2 CMA181745R1000	73
Уплотнительная втулка	2 CMA178320R1000	75
UJ 110/2	2 CMA178338R1000	75
UJ 210/2	2 CMA178339R1000	75
UJ 410	2 CMA178341R1000	75
UJP	2 CMA178342R1000	75

Внимание! Конструкция и технические характеристики изделий, указанных в настоящем каталоге, могут быть изменены без предварительного уведомления!

## Исчерпывающая информация

Подробную информацию о промышленных разъемах АББ можно получить по адресу [www.abb.com/lowvoltage](http://www.abb.com/lowvoltage)

## Надежный советчик

Закажите каталог «Промышленные разъемы» в местном представительстве компании АББ или по адресу [www.abb.com/lowvoltage](http://www.abb.com/lowvoltage)

