

КАТАЛОГ СВЕТОДИОДНЫХ СВЕТИЛЬНИКОВ КОМЛЕД 2016

Выбирая «КОМЛЕД», Вы выбираете не только надежного производителя светодиодной светотехники, но и партнера, предоставляющего полный КОМПЛЕКС услуг для реализации проекта освещения Вашего объекта.

В наших силах реализовать проект освещения от «А» до «Я»: от аудита до монтажа оборудования. На всех этапах у нас работают профессионалы, поэтому мы можем гарантировать выполнение заказа качественно и в срок.

К КОМЛЕД
светодиодное освещение

ОГЛАВЛЕНИЕ

◦ О компании KOMLED	3	◦ С ветодиодные светильники для АЗС OPTIMA-PS	32
◦ У личные светодиодные светильники ЭКО LINE-S	4	◦ С ветодиодные светильники для растений OPTIMA-F	34
◦ У личные светодиодные светильники OPTIMA-S	8	◦ С ветодиодные светильники общего освещения UNIVERSAL	36
◦ А рхитектурные светодиодные светильники LINE-A	12	◦ О фисные светодиодные светильники OFFICE	38
◦ А рхитектурные светодиодные светильники OPTIMA-A	14	◦ О фисные светодиодные панели PANEL	40
◦ Л инейные светодиодные светильники LINE-P	16	◦ Г арантийные обязательства KOMLED	42
◦ П ромышленные светодиодные светильники OPTIMA-P	20		
◦ В зрывозащищенные светодиодные светильники OPTIMA-EX-P	24		
◦ В зрывозащищенные светодиодные светильники LINE-EX-P	28		

О КОМПАНИИ



Комлед – это российский бренд светодиодной светотехники. В команде «Комлед» работают настоящие профессионалы светодиодного рынка. Мы создаем светильники komled, используя собственные наработки и последние достижения. У нас работают инженеры-конструкторы с многолетним опытом разработок светотехники на основе светодиодов. Мы открыли современное производство и организовали производственный процесс с учетом лучших примеров из европейской и азиатской практики. Поэтому мы не боимся конкуренции и верим в светлое будущее.

Создавая марку KOMLED, мы поставили основной целью выпуск светильников с высоким качеством и конкурентоспособной ценой. Мы добились максимальной эффективности светильников при оптимальной стоимости продукции за счет применения особых конструктивных решений, гибкого производства и тщательно подобранных материалов и комплектующих.

Разработанный нами принцип «ком-конструктора» позволил создать ряд универсальных моделей, «наполнение» которых может производиться под конкретную задачу и за счет этого давать максимальный эффект от использования.

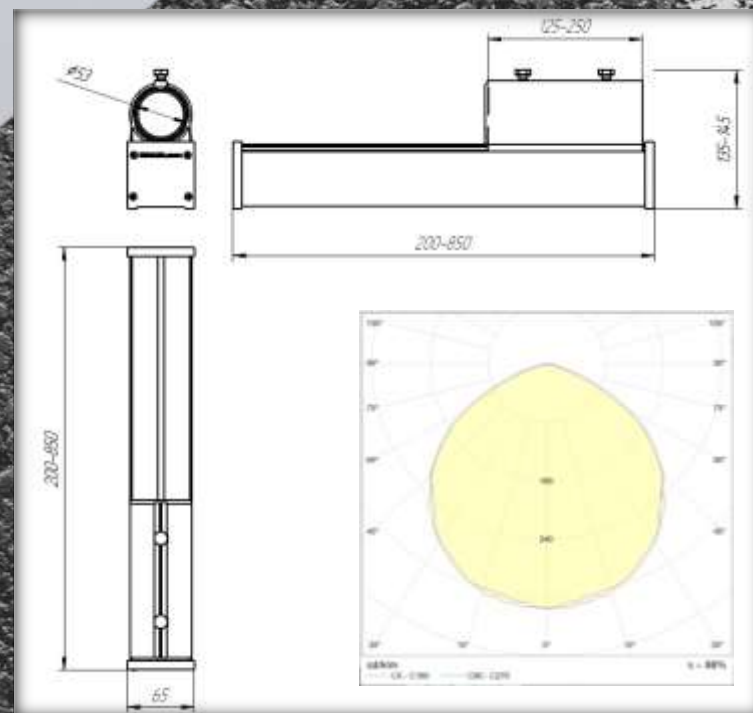
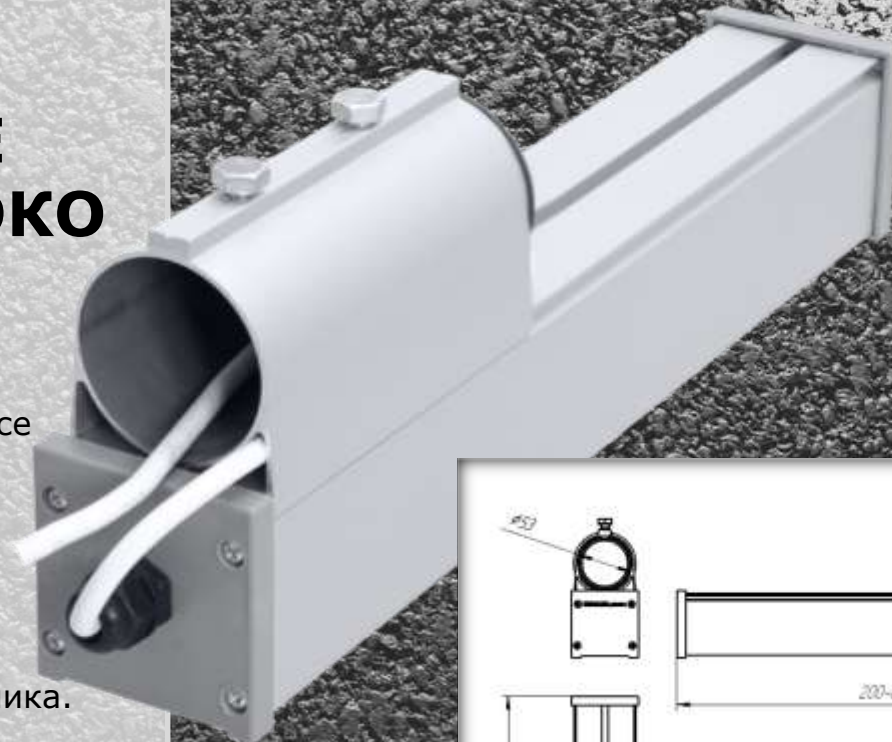


УличНЫЕ СВЕТОДИОДНЫЕ СВЕТИЛЬНИКИ ЭКО LINE-S

Светильники выполнены в корпусе из анодированного алюминия с антикоррозийным покрытием. Укомплектованы клапаном выравнивания давления, препятствующим образованию конденсата, что значительно продлевает срок службы светильника.

Модели LINE-S демонстрируют отличные рабочие показатели при эксплуатации в регионах с различными климатическими условиями.

Широкий спектр применения: освещение дорог, территорий гаражных и садовых обществ, внутриквартальное и парковое освещение и т.д.



УличНЫЕ СВЕТОДИОДНЫЕ СВЕТИЛЬНИКИ ЭКО LINE-S

К КОМЛЕД
светодиодное освещение

Линейка уличных светодиодных светильников LINE-S разработана для наружного освещения различных объектов в условиях российского климата.

Надежный корпус светильников выполнен в современном дизайне.

Высокие показатели световой отдачи обеспечиваются применением высокоэффективных светодиодов и особой системы теплоотвода.

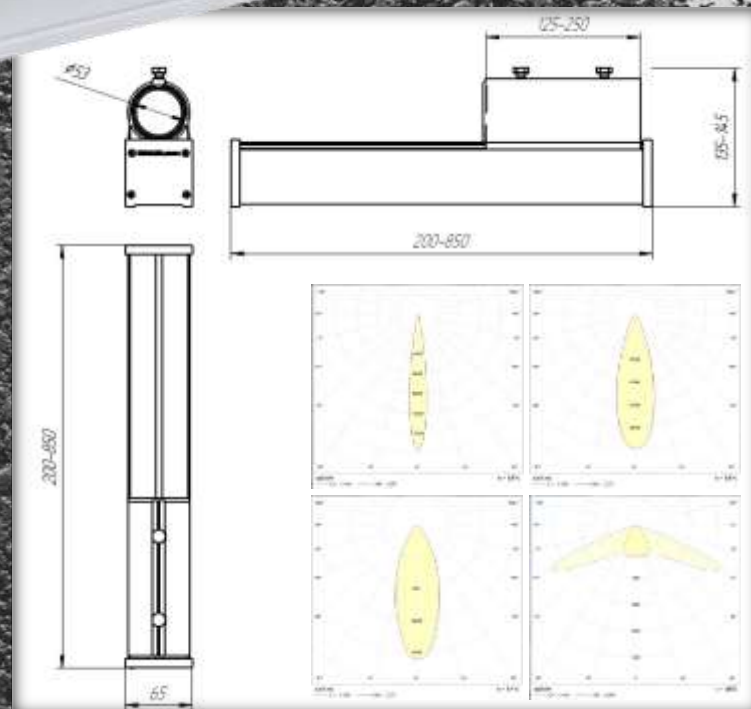
	LINE-S-013-10-XX	LINE-S-013-18-XX	LINE-S-013-28-XX	LINE-S-013-36-XX	LINE-S-013-55-XX	LINE-S-013-70-XX
Потребляемая мощность, Вт	10	18	28	36	55	70
Напряжение питающей сети, В	176-264AC / 12/24/36 AC-DC					
Коэффициент мощности (cos φ), не менее	0,98					
Класс защиты от поражения электрическим током	I					
Световой поток, лм	1 331	2 662	3 993	5 324	7 987	10 649
Цветовая температура, К	2300-6700					
Индекс цветопередачи (CRI)	>80					
Пульсации светового потока не более, %	1					
Тип кривой силы света по ГОСТ Р 54350-2011	Д - косинусная (120°)					
Температура эксплуатации, °С	от -50 до +50					
Вид климатического исполнения	УХЛ1					
Степень защиты от воздействия окружающей среды	IP66					
Корпус светильника	анодированный алюминий					
Тип рассеивателя	прозрачный светотехнический поликарбонат					
Крепление	консольное					
Габаритные размеры, мм	240x65x125	240x65x125	640x65x125	440x65x125	640x65x125	840x65x125
Масса не более, кг	0.6	0.8	0.9	1.0	1.3	1.7
Заводская гарантия, лет	7					

Уличные СВЕТОДИОДНЫЕ СВЕТИЛЬНИКИ ЭКО

LINE-S с вторичной оптикой

Светильники выполнены в корпусе из анодированного алюминия с антикоррозийным покрытием. Укомплектованы клапаном выравнивания давления, препятствующим образованию конденсата, что значительно продлевает срок службы светильника.

Для направленного освещения применяется вторичная оптика.



Уличные СВЕТОДИОДНЫЕ СВЕТИЛЬНИКИ ЭКО

LINE-S

с вторичной оптикой

Светильники LINE-S предназначены для освещения набережной, транспортной магистрали, улицы, жилого квартала, парка, территории предприятия.

Модельный ряд создан с учетом ГОСТа и отвечает требуемым нормам освещенности.

Консольное крепление обеспечивает легкость и быстроту монтажа.

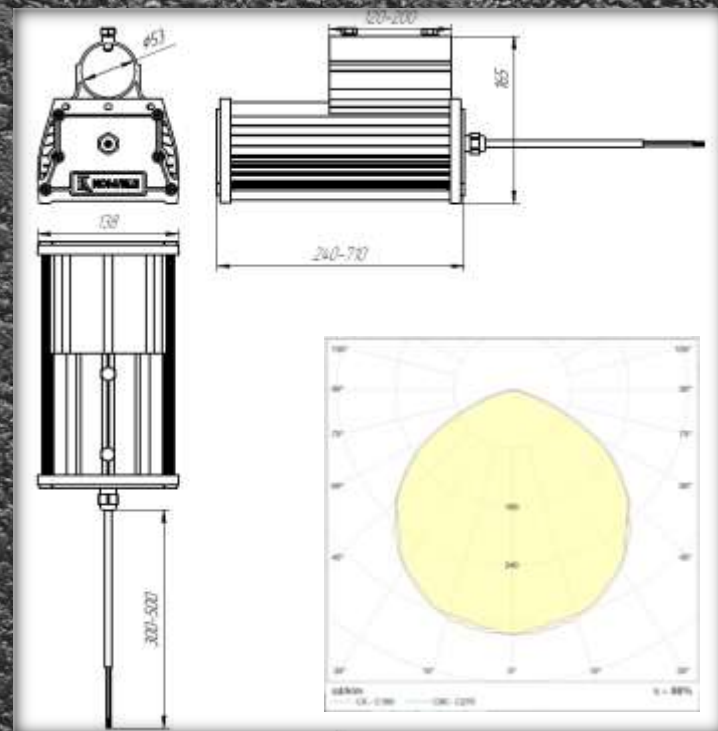
Светильники могут быть оснащены различными типами креплений, в том числе с возможностью монтажа под любым углом наклона.

	LINE-S-053-18-XX	LINE-S-053-36-XX	LINE-S-053-55-XX	LINE-S-053-70-XX
Потребляемая мощность, Вт	18	36	55	70
Напряжение питающей сети, В	176-264AC / 12/24/36 AC-DC			
Коэффициент мощности (cos φ), не менее	0,98			
Класс защиты от поражения электрическим током	I			
Световой поток, лм	2 392	4 784	7 176	9 568
Цветовая температура, К	2300-6700			
Индекс цветопередачи (CRI)	>80			
Пульсации светового потока не более, %	1			
Тип кривой силы света по ГОСТ Р 54350-2011	10°/30°/60°/90°/135°*60°			
Температура эксплуатации, °С	от -50 до +50			
Вид климатического исполнения	УХЛ1			
Степень защиты от воздействия окружающей среды	IP66			
Корпус светильника	анодированный алюминий			
Тип рассеивателя	прозрачный светотехнический поликарбонат			
Крепление	консольное			
Габаритные размеры, мм	240x65x125	360x65x125	520x65x125	680x65x125
Масса не более, кг	0.9	1.1	1.5	1.9
Заводская гарантия, лет	7			

Уличные СВЕТОДИОДНЫЕ СВЕТИЛЬНИКИ ОРТИМА-S

Светильники выполнены в корпусе из анодированного алюминия с антикоррозийным покрытием. Укомплектованы клапаном выравнивания давления, препятствующим образованию конденсата, что значительно продлевает срок службы светильника.

Широкий модельный ряд включает изделия разной мощности (до 1000Вт) и габаритных размеров.



УЛИЧНЫЕ СВЕТОДИОДНЫЕ СВЕТИЛЬНИКИ ОПТИМА-S

К КОМЛЕД
светодиодное освещение

Линейка уличных светодиодных светильников ОПТИМА-S разработана для наружного освещения различных объектов.

Светильники демонстрируют отличные рабочие показатели при эксплуатации в разных регионах.

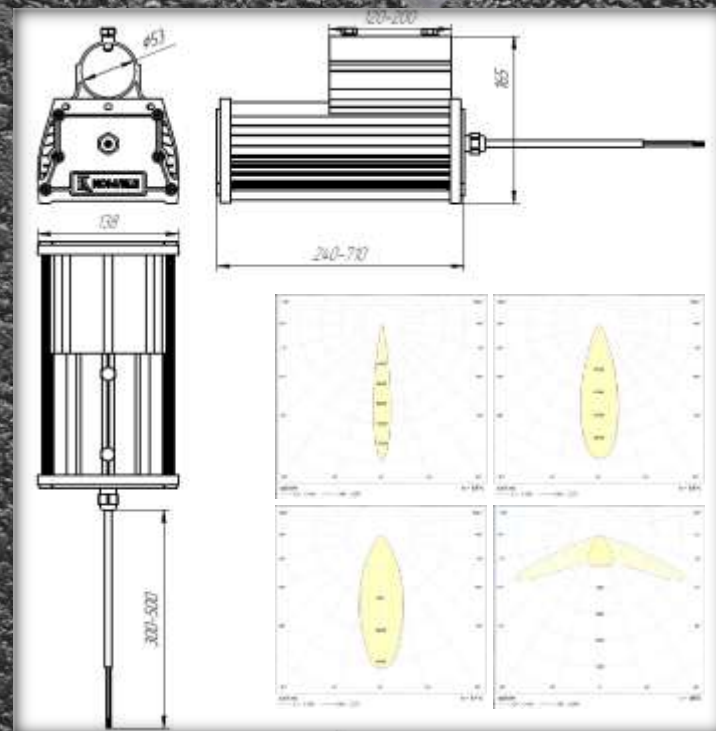
	ОПТИМА-S-013-18-XX	ОПТИМА-S-013-28-XX	ОПТИМА-S-013-36-XX	ОПТИМА-S-013-45-XX	ОПТИМА-S-013-55-XX	ОПТИМА-S-013-70-XX	ОПТИМА-S-013-90-XX	ОПТИМА-S-013-105-XX	ОПТИМА-S-013-140-XX	ОПТИМА-S-013-160-XX	ОПТИМА-S-013-215-XX
Потребляемая мощность, Вт	18	28	36	45	55	70	90	110	145	160	215
Напряжение питающей сети, В	176-264AC / 12/24/36 AC-DC										
Коэффициент мощности (cos φ), не менее	0,98										
Класс защиты от поражения электрическим током	I										
Световой поток, лм	2 662	3 993	5 324	6 656	7 987	10 649	13 312	15 974	19 968	23 961	31 948
Цветовая температура, К	2300-6700										
Индекс цветопередачи (CRI)	>80										
Пульсации светового потока не более, %	1										
Тип кривой силы света по ГОСТ Р 54350-2011	Д – косинусная (120°)										
Температура эксплуатации, °С	от -50 до +50										
Вид климатического исполнения	УХЛ1										
Степень защиты от воздействия окружающей среды	IP66										
Корпус светильника	анодированный алюминий										
Тип рассеивателя	прозрачный светотехнический поликарбонат										
Крепление	консольное										
Габаритные размеры, мм	260x137x168	260x137x168	260x137x168	260x137x168	260x137x168	460x137x168	460x137x168	460x137x168	660x137x168	660x137x168	860x137x168
Масса не более, кг	1.8	1.8	1.9	1.9	2.0	3.1	3.2	3.3	4.6	4.8	5.9
Заводская гарантия, лет	7										

УЛИЧНЫЕ МАГИСТРАЛЬНЫЕ СВЕТОДИОДНЫЕ СВЕТИЛЬНИКИ ОРТИМА-S с вторичной оптикой

Светильники выполнены в корпусе из анодированного алюминия с антикоррозийным покрытием. Укомплектованы клапаном выравнивания давления, препятствующим образованию конденсата, что значительно продлевает срок службы светильника.

Вторичная оптика создает направленное освещение и оптимальным образом освещает участок дороги или объекта.

Широкий модельный ряд включает изделия разной мощности (до 1000Вт) и габаритных размеров.



УЛИЧНЫЕ МАГИСТРАЛЬНЫЕ СВЕТОДИОДНЫЕ СВЕТИЛЬНИКИ ОПТИМА-S с вторичной оптикой

Линейка уличных светодиодных светильников ОПТИМА-S разработана для наружного освещения различных объектов.

С помощью моделей ОПТИМА-S Вы создадите качественное, яркое и безопасное освещение на своем объекте.

	ОПТИМА-S- 053-36-XX	ОПТИМА-S- 053-55-XX	ОПТИМА-S- 053-70-XX	ОПТИМА-S- 053-105-XX	ОПТИМА-S- 053-140-XX	ОПТИМА-S- 053-160-XX	ОПТИМА-S- 013-215-XX
Потребляемая мощность, Вт	36	55	70	105	140	160	215
Напряжение питающей сети, В	176-264AC / 12/24/36 AC-DC						
Коэффициент мощности (cos φ), не менее	0,98						
Класс защиты от поражения электрическим током	I						
Световой поток, лм	4 784	7 176	9 568	14 351	19 136	21 528	28 704
Цветовая температура, К	2300-6700						
Индекс цветопередачи (CRI)	>80						
Пulsации светового потока не более, %	1						
Тип кривой силы света по ГОСТ Р 54350-2011	10°/30°/60°/90°/135°*60°						
Температура эксплуатации, °С	от -50 до +50						
Вид климатического исполнения	УХЛ1						
Степень защиты от воздействия окружающей среды	IP66						
Корпус светильника	анодированный алюминий						
Тип рассеивателя	прозрачный светотехнический поликарбонат						
Крепление	консольное						
Габаритные размеры, мм	240x137x 168	240x137x 168	390x137x 168	390x137x 168	710x137x 168	550x137x 168	710x137x 168
Масса не более, кг	1.7	1.7	1.8	3.0	3.1	4.0	5.6
Заводская гарантия, лет	7						

АРХИТЕКТУРНЫЕ СВЕТОДИОДНЫЕ СВЕТИЛЬНИКИ

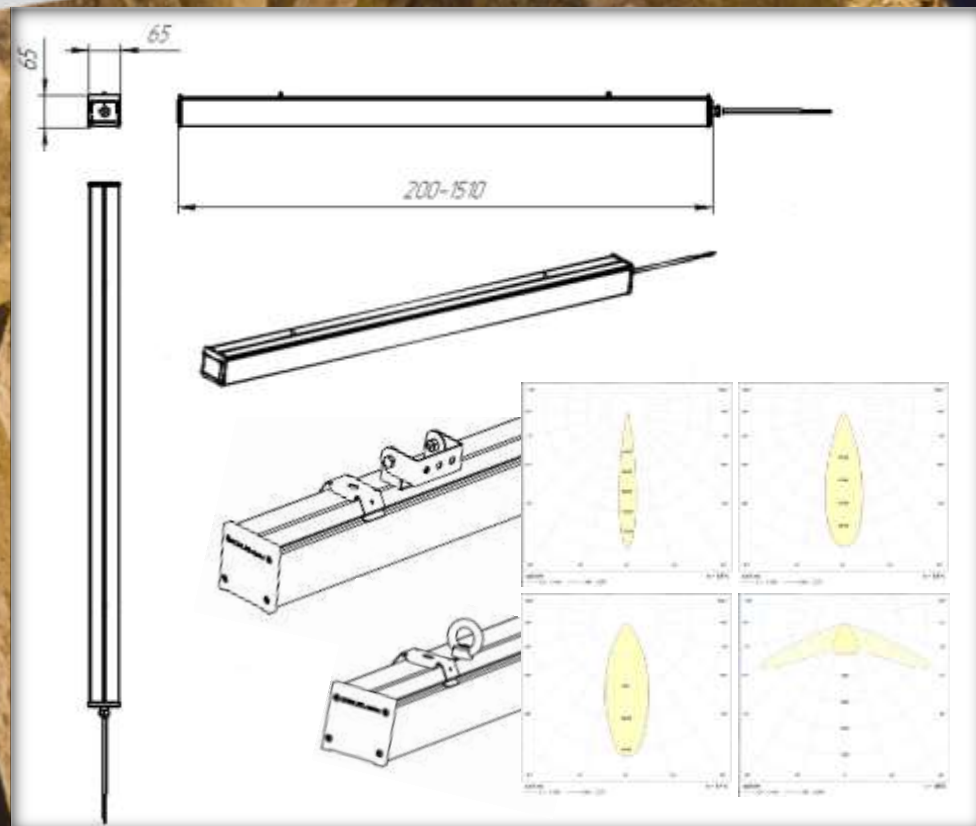
LINE-A

с вторичной
оптикой

Применение светодиодных светильников LINE-A позволит подчеркнуть неповторимый стиль фасада, выделить объект на фоне других и, за счет низкого энергопотребления, сократить затраты на электроэнергию.

Светильники укомплектованы клапаном выравнивания давления, препятствующим образованию конденсата, что значительно продлевает срок службы светильника.

Качественное освещение будет обеспечено при любых условиях эксплуатации.

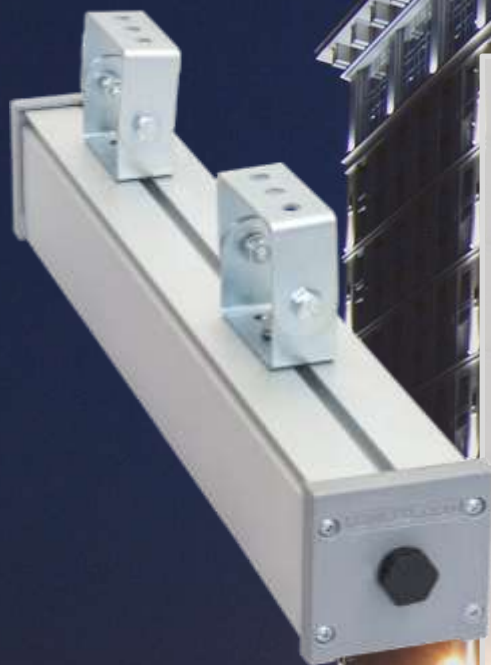


АРХИТЕКТУРНЫЕ СВЕТОДИОДНЫЕ СВЕТИЛЬНИКИ LINE-A

К КОМЛЕД
светодиодное освещение

Линейка выполнена в лаконичном корпусе, который будет незаметен на фасаде в дневное время.

Конструктивно продумана защита от ослепления прохожих.



	LINE-A-053-18-XX	LINE-A-053-36-XX	LINE-A-053-55-XX	LINE-A-053-70-XX	LINE-A-053-88-XX
Потребляемая мощность, Вт	18	36	55	70	88
Напряжение питающей сети, В	176-264AC / 12/24/36 AC-DC				
Коэффициент мощности (cos φ), не менее	0,98				
Класс защиты от поражения электрическим током	I				
Световой поток, лм	2 662	5 324	7 176	9 568	11 960
Цветовая температура, К	2300-6700				
Индекс цветопередачи (CRI)	>80				
Пульсации светового потока не более, %	1				
Тип кривой силы света по ГОСТ Р 54350-2011	10°/30°/60°/90°/135°*60°/135°*75°				
Температура эксплуатации, °С	от -50 до +50				
Вид климатического исполнения	УХЛ1				
Степень защиты от воздействия окружающей среды	IP66				
Корпус светильника	анодированный алюминий				
Тип рассеивателя	прозрачный светотехнический поликарбонат				
Крепление	поворотный кронштейн				
Габаритные размеры, мм	210x65x65	360x65x65	520x65x65	680x65x65	840x65x65
Масса не более, кг	0.7	0.7	0.8	0.9	1.0
Заводская гарантия, лет	7				

АРХИТЕКТУРНЫЕ СВЕТОДИОДНЫЕ СВЕТИЛЬНИКИ ОРТИМА-А с вторичной оптикой

Линейка архитектурных светодиодных светильников разработана для уличной подсветки фасадов зданий. Наши инженеры учитывали основное требование к архитектурному освещению: создание особого облика здания в темное время суток и неприметность светильников днем.

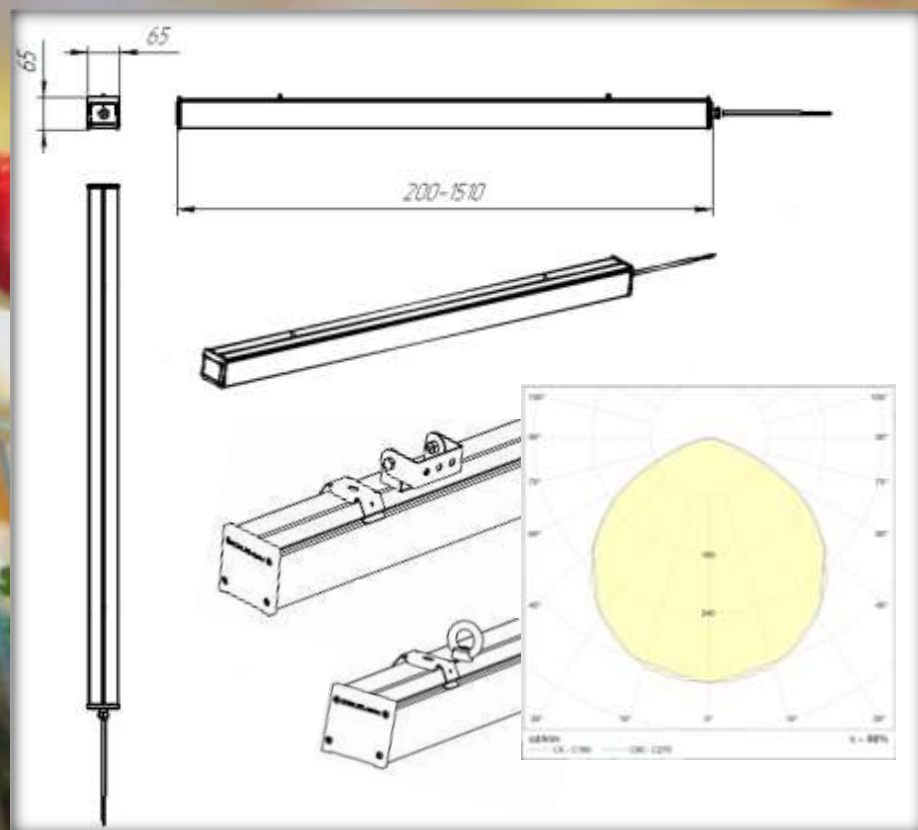
	ОРТИМА-А-053-36-XX	ОРТИМА-А-053-55-XX	ОРТИМА-А-053-70-XX	ОРТИМА-А-053-105-XX	ОРТИМА-А-053-140-XX	ОРТИМА-А-053-160-XX	ОРТИМА-А-053-215-XX
Потребляемая мощность, Вт	36	55	70	105	140	160	215
Напряжение питающей сети, В	176-264AC / 12/24/36 AC-DC						
Коэффициент мощности (cos φ), не менее	0,9						
Класс защиты от поражения электрическим током	I						
Световой поток, лм	4 784	7 176	9 568	14 351	19 136	21 528	28 704
Цветовая температура, К	2300-6700						
Индекс цветопередачи (CRI)	>80						
Пульсации светового потока не более, %	1						
Тип кривой силы света	10°/30°/60°/90°/135°*60°/135°*75°						
Температура эксплуатации, °С	от -50 до +50						
Вид климатического исполнения	УХЛ1						
Степень защиты от воздействия окружающей среды	IP66						
Корпус светильника	анодированный алюминий						
Тип рассеивателя	прозрачный светотехнический поликарбонат, опал, микропризма						
Крепление	поворотный кронштейн, рым-гайка						
Габаритные размеры, мм	240x137x168	240x137x168	390x137x168	390x137x168	710x137x168	550x137x168	710x137x168
Масса не более, кг	1.7	1.7	1.8	3.0	3.1	4.0	5.6
Заводская гарантия, лет	7						

ЛИНЕЙНЫЕ СВЕТОДИОДНЫЕ СВЕТИЛЬНИКИ LINE-P

Светильники LINE-P можно применять на объектах ритейла и в частных магазинчиках, для освещения производственных и складских помещений, административных зданий.

Корпус изготовлен из алюминиевого профиля, стойкого к атмосферным и механическим воздействиям. Обеспечен эффективный отвод тепла и защита электроники от пыли и влаги.

Современный дизайн отвечает тренду минимализма и лаконичности. Различные цветовые исполнения корпуса создадут индивидуальный стиль и впишутся в любой интерьер.



ЛИНЕЙНЫЕ СВЕТОДИОДНЫЕ СВЕТИЛЬНИКИ LINE-P

Предусмотрено магистральное исполнение для соединения светильников в единую световую линию.

Корпус может быть окрашен в разные цвета.

Возможна комплектация аварийным блоком питания.

	LINE-P-013- 10-XX	LINE-P-013- 18-XX	LINE-P-013- 28-XX	LINE-P-013- 36-XX	LINE-P-013- 45-XX	LINE-P- 013-55-XX	LINE-P-013- 65-XX
Потребляемая мощность, Вт	10	18	28	36	45	55	65
Напряжение питающей сети, В	176-264AC						
Коэффициент мощности (cos φ), не менее	0,9						
Класс защиты от поражения электрическим током	I						
Световой поток, лм	1 331	2 662	3 993	5 324	6 656	7 987	9 318
Цветовая температура, К	2300-6700						
Индекс цветопередачи (CRI)	>80						
Пульсации светового потока не более, %	1						
Тип кривой силы света по ГОСТ Р 54350-2011	Д – косинусная (120°)						
Температура эксплуатации, °С	от -50 до +50						
Вид климатического исполнения	УХЛ1						
Степень защиты от воздействия окружающей среды	IP66						
Корпус светильника	анодированный алюминий						
Тип рассеивателя	прозрачный, микропризма, опал						
Крепление	болт/скоба, рым-гайка, поворотный кронштейн						
Габаритные размеры, мм	240x65x65	440x65x65	640x65x65	840x65x65	1040x65x65	1240x65x65	1440x65x65
Масса не более, кг	0.4	0.5	0.7	0.9	1.2	1.3	1.8
Заводская гарантия, лет	7						

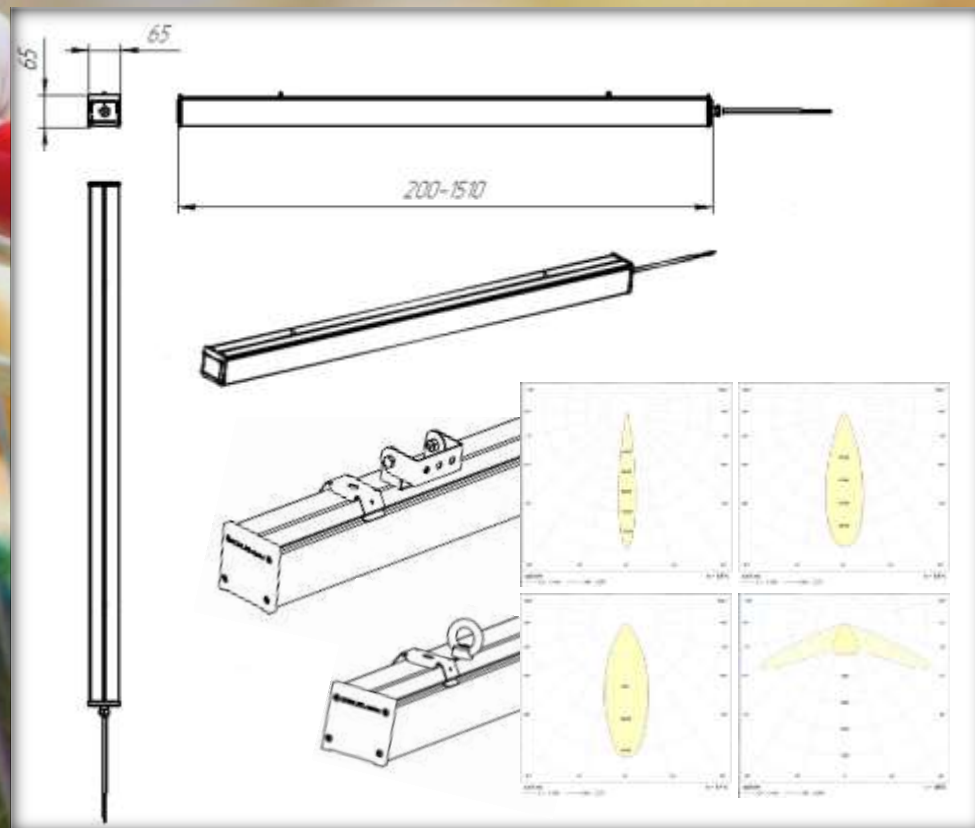
ЛИНЕЙНЫЕ СВЕТОДИОДНЫЕ СВЕТИЛЬНИКИ

LINE-R

с вторичной
оптикой

Линейные светильники могут решать задачу по освещению в торговых залах, на производстве, в складском комплексе, ресторане или гостинице.

Для направленного освещения торговых полок применяется специальная комбинация оптики.



ЛИНЕЙНЫЕ СВЕТОДИОДНЫЕ СВЕТИЛЬНИКИ

LINE-P

с вторичной оптикой

Линейные светильники могут встраиваться в потолок, подвешиваться на трос, крепиться к поверхности как по отдельности, так и выстраиваясь в единую световую линию, создавая непрерывную полосу освещения.

Для создания непрерывных полос света светильники стыкуются в линию.

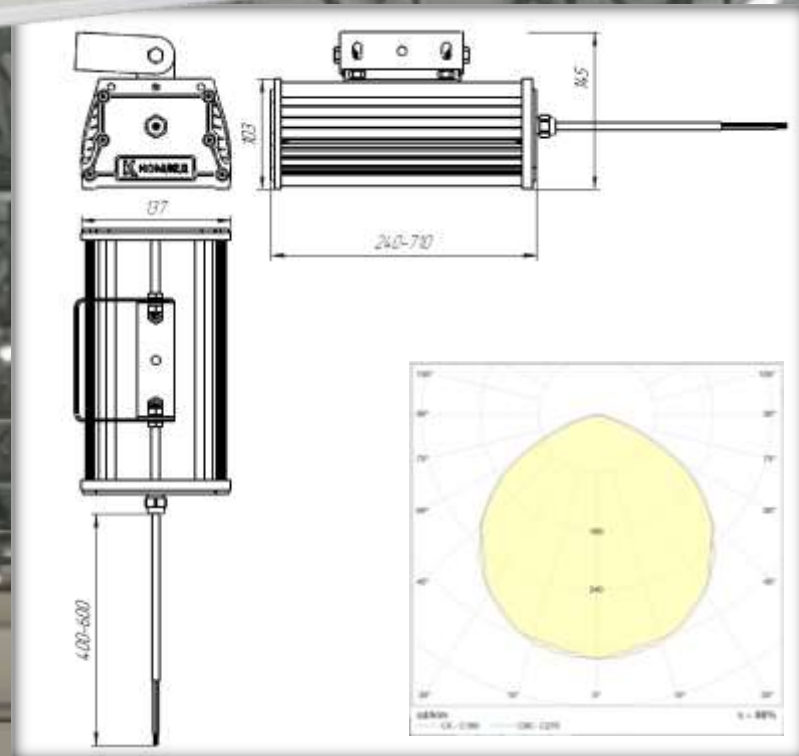
Чередование Т- или Х-образных соединений, использование светильников с текстурированным рассеивателем позволяют создать особое световое решение на Вашем объекте.

	LINE-P-053-18-XX	LINE-P-053-36-XX	LINE-P-053-55-XX	LINE-P-053-70-XX	LINE-P-053-88-XX
Потребляемая мощность, Вт	18	36	55	70	88
Напряжение питающей сети, В	176-264AC				
Коэффициент мощности (cos φ), не менее	0,98				
Класс защиты от поражения электрическим током	I				
Световой поток, лм	2 392	4 784	7 176	9 568	11 960
Цветовая температура, К	2300-6700				
Индекс цветопередачи (CRI)	>80				
Пульсации светового потока не более, %	1				
Тип кривой силы света по ГОСТ Р 54350-2011	10°/30°/60°/90°/135°*60°				
Температура эксплуатации, °С	от -50 до +50				
Вид климатического исполнения	УХЛ1				
Степень защиты от воздействия окружающей среды	IP66				
Корпус светильника	анодированный алюминий				
Тип рассеивателя	прозрачный, микропризма, опал				
Крепление	болт/скоба, рым-гайка, поворотный кронштейн				
Габаритные размеры, мм	210x65x65	360x65x65	520x65x65	680x65x65	840x65x65
Масса не более, кг	0.5	0.7	0.8	0,9	1.0
Заводская гарантия, лет	7				

ПРОМЫШЛЕННЫЕ СВЕТОДИОДНЫЕ СВЕТИЛЬНИКИ ОРТИМА-Р

Промышленные светодиодные светильники ОРТИМА-Р разработаны для эксплуатации indoor и outdoor: на закрытых или открытых производственных площадках, в цехах и гаражах, на складах или спортивных объектах.

Линейка ОРТИМА-Р имеет широкий выбор моделей по диапазону мощности и показателям светового потока.



ПРОМЫШЛЕННЫЕ СВЕТОДИОДНЫЕ СВЕТИЛЬНИКИ ОПТИМА-Р

Применение надежных и качественных материалов и комплектующих гарантирует бесперебойность работы светильников ОПТИМА-Р. Светильники оснащены клапаном, выравнивающим давление, для предотвращения появления конденсата.

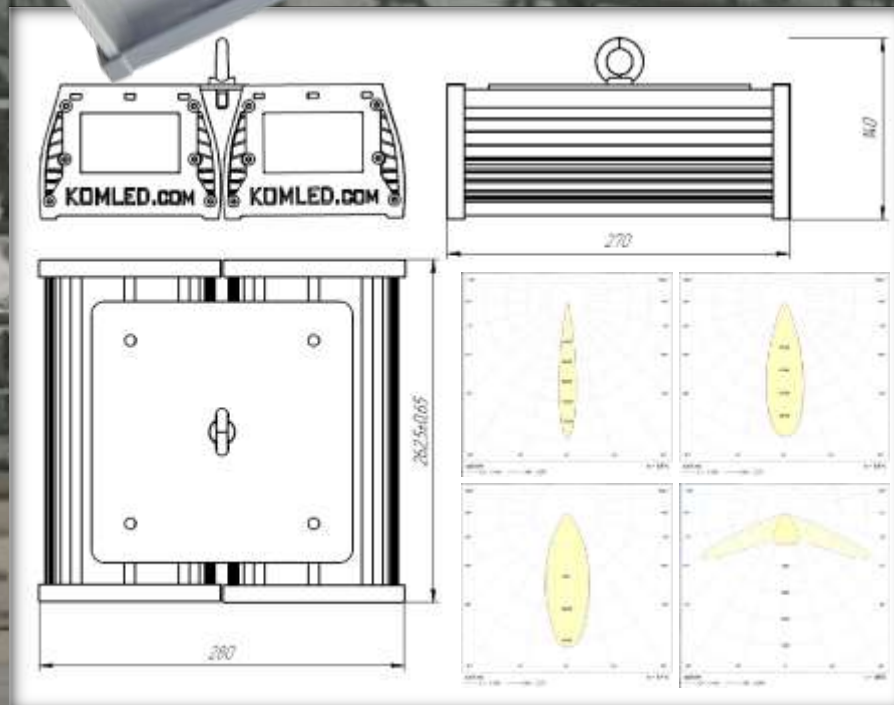
	ОПТИМА-Р-013-18-XX	ОПТИМА-Р-013-28-XX	ОПТИМА-Р-013-36-XX	ОПТИМА-Р-013-45-XX	ОПТИМА-Р-013-55-XX	ОПТИМА-Р-013-70-XX	ОПТИМА-Р-013-90-XX	ОПТИМА-Р-013-110-XX	ОПТИМА-Р-013-140-XX	ОПТИМА-Р-013-160-XX	ОПТИМА-Р-013-215-XX
Потребляемая мощность, Вт	18	28	36	45	55	70	90	110	140	160	215
Напряжение питающей сети, В	176-264AC / 12/24/36 AC-DC										
Коэффициент мощности (cos φ), не менее	0,98										
Класс защиты от поражения электрическим током	I										
Световой поток, лм	2 662	3 992	5 324	6 656	7 987	10 649	13 312	15 974	19 968	23 961	31 948
Цветовая температура, К	2300-6700										
Индекс цветопередачи (CRI)	>80										
Пульсации светового потока не более, %	1										
Тип кривой силы света	Д – косинусная (120°)										
Температура эксплуатации, °С	от -50 до +50										
Вид климатического исполнения	УХЛ1										
Степень защиты от воздействия окружающей среды	IP66										
Корпус светильника	анодированный алюминий										
Тип рассеивателя	прозрачный светотехнический поликарбонат, опал, микропризма										
Крепление	болт, поворотный кронштейн или рым-гайка										
Габаритные размеры, мм	260x137x168	260x137x168	260x137x168	260x137x168	260x137x168	460x137x168	460x137x168	460x137x168	660x137x168	660x137x168	860x137x168
Масса не более, кг	1.8	1.8	1.9	1.9	2.0	3.1	3.2	3.2	4.6	4.8	5.9
Заводская гарантия, лет	7										

ПРОМЫШЛЕННЫЕ СВЕТОДИОДНЫЕ СВЕТИЛЬНИКИ ОПТИМА-Р с вторичной оптикой

Отсутствие пульсаций и мерцания в светильниках ОПТИМА-Р обеспечивают качественное и безопасное освещение объекта и создают комфортную атмосферу.

Линейка оснащена усовершенствованной оптической системой с линзой.

Представлен широкий выбор по диапазону мощности и показателям светового потока для помещений с высотой потолков до 50м.



ПРОМЫШЛЕННЫЕ СВЕТОДИОДНЫЕ СВЕТИЛЬНИКИ ОПТИМА-Р с вторичной оптикой

Светильники ОПТИМА-Р с вторичной оптикой улучшают видимость в требуемой зоне, равномерно распределяя и направляя свет.

	ОПТИМА-Р- 053-36-XX	ОПТИМА-Р- 053-55-XX	ОПТИМА-Р- 053-70-XX	ОПТИМА-Р- 053-105-XX	ОПТИМА-Р- 053-140-XX	ОПТИМА-Р- 053-160-XX	ОПТИМА-Р- 013-215-XX
Потребляемая мощность, Вт	36	55	70	105	140	160	215
Напряжение питающей сети, В	176-264АС / 12/24/36 AC-DC						
Коэффициент мощности (cos φ), не менее	0,98						
Класс защиты от поражения электрическим током	I						
Световой поток, лм	4 784	7 176	9 568	14 351	19 136	21 528	28 704
Цветовая температура, К	2300-6700						
Индекс цветопередачи (CRI)	>80						
Пульсации светового потока не более, %	1						
Тип кривой силы света по ГОСТ Р 54350-2011	10°/30°/60°/90°/135°*60°						
Температура эксплуатации, °С	от -50 до +50						
Вид климатического исполнения	УХЛ1						
Степень защиты от воздействия окружающей среды	IP66						
Корпус светильника	анодированный алюминий						
Тип рассеивателя	прозрачный светотехнический поликарбонат						
Крепление	консольное						
Габаритные размеры, мм	240x137x 168	240x137x 168	390x137x 168	390x137x 168	710x137x 168	550x137x 168	710x137x 168
Масса не более, кг	1.7	1.7	1.8	3.0	3.1	4.0	5.6
Заводская гарантия, лет	7						

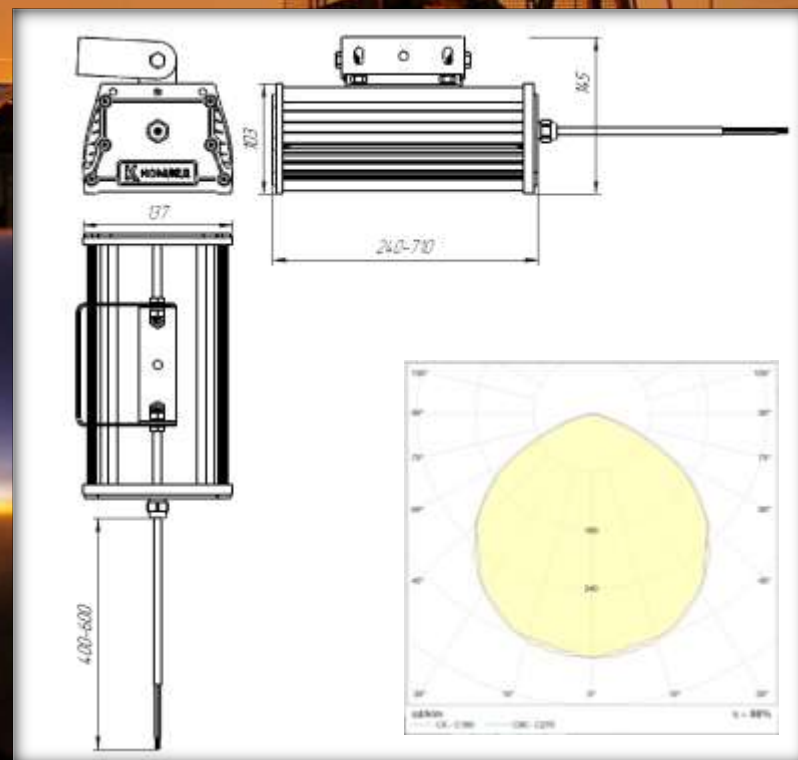
Взрывозащищенные светодиодные светильники ОПТИМА-EX-P



Взрывозащищенные светодиодные светильники ОПТИМА-EX-P с обеспечиваемой взрывозащитой 2Ex nR IIC T6 Gc X и/или Ex tb IIIC T6 Db X IP66.

Светильники выполнены в герметичном корпусе из анодированного алюминия. Рассеиватель изготовлен из ударопрочного стекла. Внутренняя камера полностью герметична.

Рассчитаны на применение на объектах нефтегазовой и химической промышленности, складах горючих материалов и других объектах с возможным присутствием горючих веществ, газа.



Взрывозащищенные СВЕТОДИОДНЫЕ СВЕТИЛЬНИКИ ОПТИМА-EX-P

Предназначены для наружного и внутреннего освещения во взрывоопасных зонах класса 2, в местах со взрывоопасными газовыми и пылевыми средами, атмосфера которых может содержать примеси пыли или газов.

	ОПТИМА-EX-P-013-10-XX	ОПТИМА-EX-P-013-18-XX	ОПТИМА-EX-P-013-28-XX	ОПТИМА-EX-P-013-36-XX	ОПТИМА-EX-P-013-45-XX	ОПТИМА-EX-P-013-55-XX	ОПТИМА-EX-P-013-70-XX	ОПТИМА-EX-P-013-90-XX	ОПТИМА-EX-P-013-105-XX	ОПТИМА-EX-P-013-140-XX	ОПТИМА-EX-P-013-160-XX	ОПТИМА-EX-P-013-215-XX
Потребляемая мощность, Вт	10	18	28	36	45	55	70	90	110	140	160	215
Напряжение питающей сети, В	176-264AC / 12/24/26 AC-DC											
Коэффициент мощности (cos φ), не менее	0,98											
Класс защиты от поражения электрическим током	I											
Световой поток, лм	1 170	2 662	3 992	5 324	6 656	7 987	10 649	13 312	15 974	19 968	23 961	31 948
Цветовая температура, К	2300-6700											
Индекс цветопередачи (CRI)	>80											
Пульсации не более, %	1											
Тип кривой силы света	Д – косинусная (120°)											
Температура эксплуатации, °С	от -60 до +50											
Вид климатического исполнения	УХЛ1											
Степень защиты от воздействия окружающей среды	IP66											
Корпус светильника	анодированный алюминий											
Тип рассеивателя	прозрачный светотехнический поликарбонат											
Крепление	поворотный кронштейн, рым-гайка, консольное											
Габаритные размеры, мм	260x137x168			460x137x168					660x137x168		860x137x168	
Масса не более, кг	1.8	1.8	1.8	1.9	1.9	2.0	3.1	3.2	3.2	4.6	4.8	5.9
Заводская гарантия, лет	5											

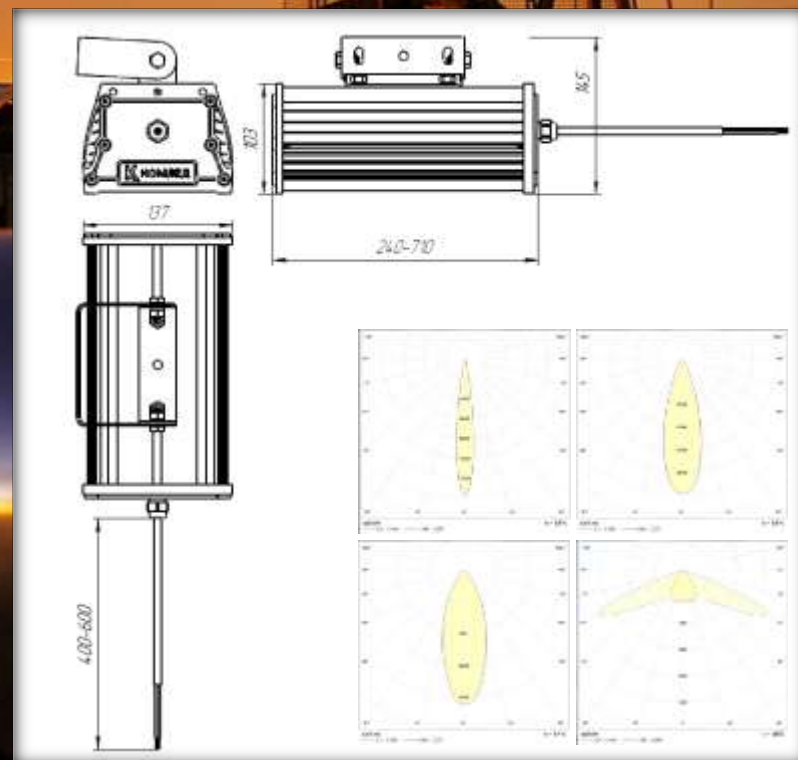
Взрывозащищенные светодиодные светильники

ОРТИМА-ЕХ-Р с вторичной оптикой



Взрывозащищенные светодиодные светильники ОРТИМА-ЕХ-Р с обеспечиваемой взрывозащитой 2Ex nR IIC T6 Gc X и/или Ex tb IIIC T6 Db X IP66.

Светильники выполнены в герметичном корпусе из анодированного алюминия. Рассеиватель изготовлен из ударопрочного стекла. Внутренняя камера полностью герметична.



Взрывозащищенные СВЕТОДИОДНЫЕ СВЕТИЛЬНИКИ ОПТИМА-EX-P с вторичной оптикой

Светильники ОПТИМА-EX-P с вторичной оптикой позволяют максимально эффективно осветить требуемый участок, создав направленное освещение под нужным углом.

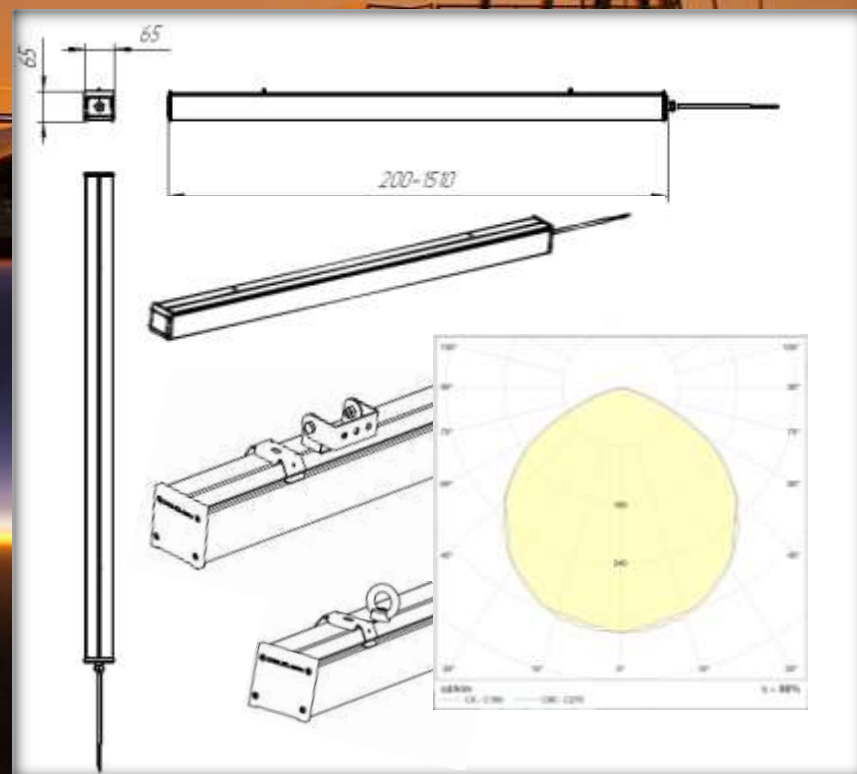
	ОПТИМА-EX-P-053-18-XX	ОПТИМА-EX-P-053-36-XX	ОПТИМА-EX-P-053-55-XX	ОПТИМА-EX-P-053-70-XX	ОПТИМА-EX-P-053-105-XX	ОПТИМА-EX-P-053-140-XX	ОПТИМА-EX-P-053-160-XX	ОПТИМА-EX-P-013-215-XX
Потребляемая мощность, Вт	18	36	55	70	105	140	160	215
Напряжение питающей сети, В	176-264AC / 12/24/26 AC-DC							
Коэффициент мощности (cos φ), не менее	0,98							
Класс защиты от поражения электрическим током	I							
Световой поток, лм	2 392	4 784	7 176	9 568	14 351	19 136	21 528	28 704
Цветовая температура, К	2300-6700							
Индекс цветопередачи (CRI)	>80							
Пульсации светового потока не более, %	1							
Тип кривой силы света по ГОСТ Р 54350-2011	10°/30°/60°/90°/135°*60°							
Температура эксплуатации, °С	от -60 до +50							
Вид климатического исполнения	УХЛ1							
Степень защиты от воздействия окружающей среды	IP66							
Корпус светильника	анодированный алюминий							
Тип рассеивателя	прозрачный светотехнический поликарбонат							
Крепление	поворотный кронштейн, рым-гайка, консольное							
Габаритные размеры, мм	240x137x168	240x137x168	240x137x168	390x137x168	390x137x168	710x137x168	550x137x168	710x137x168
Масса не более, кг	1.7	1.7	1.7	1.8	3.0	3.1	4.0	5.6
Заводская гарантия, лет	5							

Взрывозащищенные светодиодные светильники LINE-EX-P

Взрывозащищенные светодиодные светильники LINE-EX-P линейного типа с обеспечиваемой взрывозащитой 2Ex nR IIC T6 Gc X и/или Ex tb IIIC T6 Db X IP66.

Создана надежная защита от поражения электрическим током.

Рассчитаны на применение на объектах нефтегазовой и химической промышленности, складах горючих материалов и других объектах с возможным присутствием горючих веществ, газа.



ВЗРЫВОЗАЩИЩЕННЫЕ СВЕТОДИОДНЫЕ СВЕТИЛЬНИКИ LINE-EX-P

Светильники выполняются в герметичном корпусе из анодированного алюминия или высокопрочной стали. Рассеиватель изготовлен ударопрочного стекла.

	LINE-EX-P-013-10-XX	LINE-EX-P-013-18-XX	LINE-EX-P-013-28-XX	LINE-EX-P-013-36-XX	LINE-EX-P-013-45-XX	LINE-EX-P-013-55-XX	LINE-EX-P-013-65-XX
Потребляемая мощность, Вт	10	18	28	36	45	55	65
Напряжение питающей сети, В	176-264AC /12/24/36 AC-DC						
Коэффициент мощности (cos φ), не менее	0,98						
Класс защиты от поражения электрическим током	I						
Световой поток, лм	1 331	2 669	3 993	5 324	6 656	7987	9 318
Цветовая температура, К	2300-6700						
Индекс цветопередачи (CRI)	>80						
Пульсации светового потока не более, %	1						
Тип кривой силы света по ГОСТ Р 54350-2011	Д – косинусная (120°)						
Температура эксплуатации, °С	от -60 до +50						
Вид климатического исполнения	УХЛ1						
Степень защиты от воздействия окружающей среды	IP66						
Корпус светильника	анодированный алюминий						
Тип рассеивателя	прозрачный						
Крепление	болт/скоба, рым-гайка, поворотный кронштейн						
Габаритные размеры, мм	240x65x65	440x65x65	640x65x65	840x65x65	1040x65x65	1240x65x65	1440x65x65
Масса не более, кг	0.4	0.5	0.7	0.9	1.2	1.3	1.8
Заводская гарантия, лет	5						

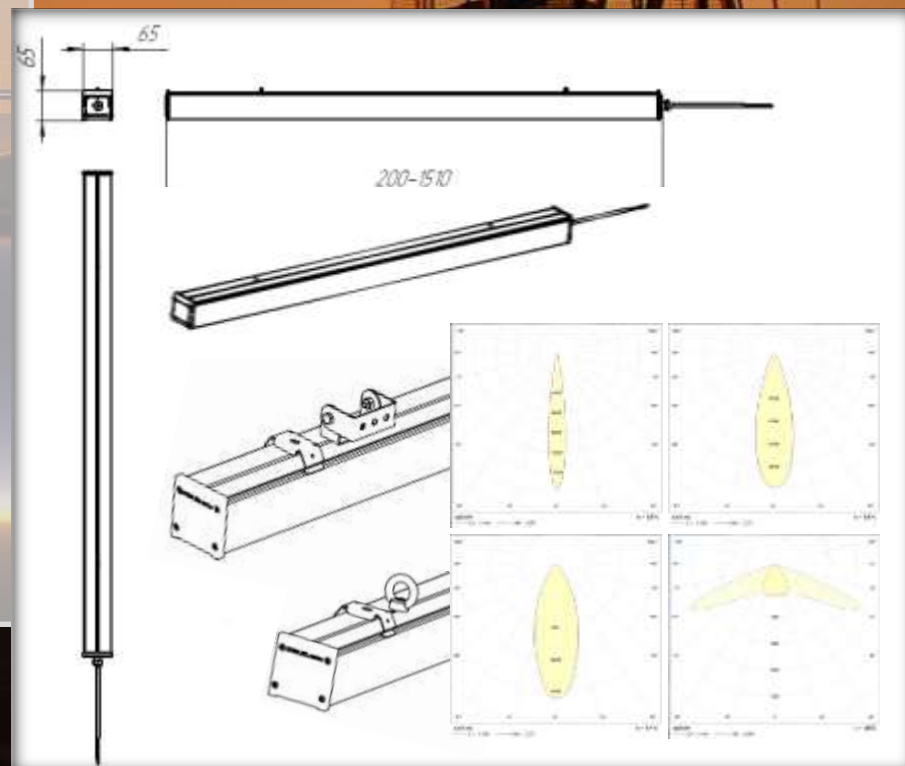
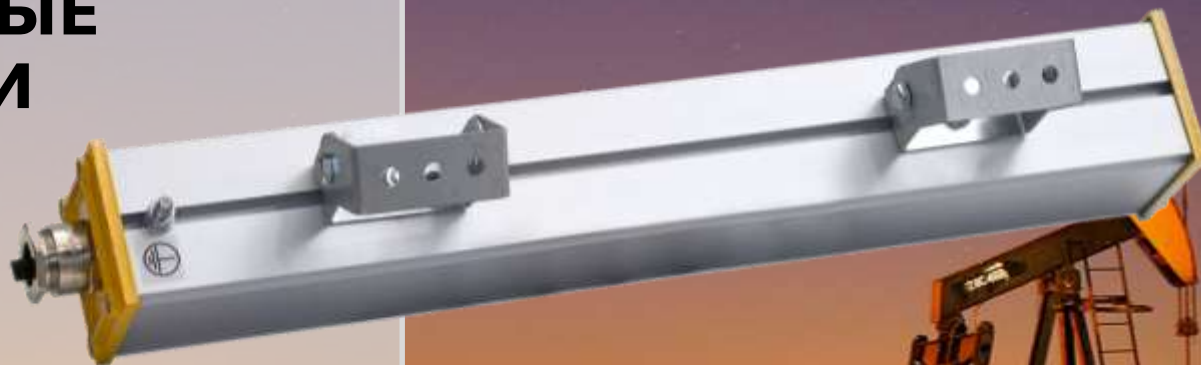
Взрывозащищенные светодиодные светильники

LINE-EX-P с вторичной оптикой

Взрывозащищённые светодиодные светильники LINE-EX-P линейного типа с обеспечиваемой взрывозащитой 2Ex nR IIC T6 Gc X и/или Ex tb IIIC T6 Db X IP66.

Создана надёжная защита от поражения электрическим током.

Рассчитаны на применение на объектах нефтегазовой и химической промышленности, складах горючих материалов и других объектах с возможным присутствием горючих веществ, газа.



Взрывозащищенные СВЕТОДИОДНЫЕ СВЕТИЛЬНИКИ LINE-EX-P с вторичной оптикой

Опционно светильники комплектуются блоком аварийного питания для работы в экономном режиме в течение 3 часов после аварийного отключения общего освещения.

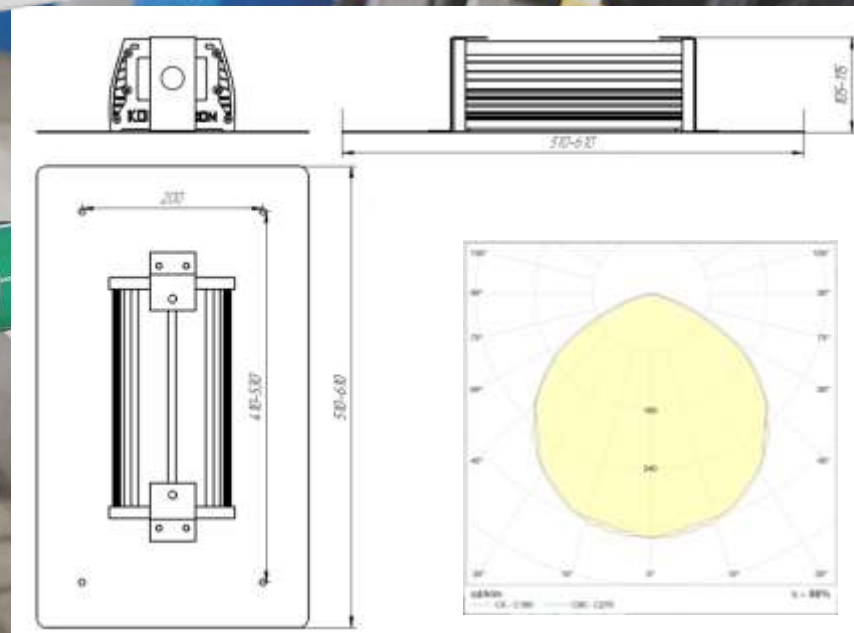
	LINE-EX-P-053-18-XX	LINE-EX-P-053-36-XX	LINE-EX-P-053-55-XX	LINE-EX-P-053-70-XX	LINE-EX-P-053-88-XX
Потребляемая мощность, Вт	18	36	55	70	88
Напряжение питающей сети, В	176-264AC / 12/24/36 AC-DC				
Коэффициент мощности (cos φ), не менее	0,98				
Класс защиты от поражения электрическим током	I				
Световой поток, лм	2 392	4 784	7 176	9 568	11 960
Цветовая температура, К	2300-6700				
Индекс цветопередачи (CRI)	>80				
Пульсации светового потока не более, %	1				
Тип кривой силы света по ГОСТ Р 54350-2011	10°/30°/60°/90°/135°*60°				
Температура эксплуатации, °С	от -50 до +50				
Вид климатического исполнения	УХЛ1				
Степень защиты от воздействия окружающей среды	IP66				
Корпус светильника	анодированный алюминий				
Тип рассеивателя	прозрачный				
Крепление	болт/скоба, рым-гайка, поворотный кронштейн				
Габаритные размеры, мм	210x65x65	360x65x65	520x65x65	680x65x65	840x65x65
Масса не более, кг	0.5	0.7	0.8	0,9	1.0
Заводская гарантия, лет	5				

СВЕТОДИОДНЫЕ СВЕТИЛЬНИКИ ДЛЯ АЗС

ОПТИМА-PS

Корпус выполнен из анодированного алюминия и разработан с учетом особых условий эксплуатации. Конструктивно на корпусе светильника исключается скопление пыли, копоти, грязи. Обеспечена полная защита от прикосновения к токоведущим частям светильника.

Есть возможность выбора материала рассеивателя (прозрачный, микропризма, матовый) и размера рамки.



СВЕТОДИОДНЫЕ СВЕТИЛЬНИКИ ДЛЯ АЗС ОПТИМА-PS

К КОМЛЕД
светодиодное освещение

Светильники для АЗС максимально просты в монтаже и устанавливаются под навесом заправочной площадки.

	ОПТИМА-PS-033-36-50	ОПТИМА-PS-033-45-50	ОПТИМА-PS-033-55-50	ОПТИМА-PS-033-70-50	ОПТИМА-PS-033-90-50	ОПТИМА-PS-033-110-50
Потребляемая мощность, Вт	36	45	55	70	90	110
Напряжение питающей сети, В	176-264AC / 12/24/36 AC-DC					
Коэффициент мощности (cos φ), не менее	0,98					
Класс защиты от поражения электрическим током	I					
Световой поток, лм	5 324	6 656	7 987	10 649	13312	15 974
Цветовая температура, К	2300-6700					
Индекс цветопередачи (CRI)	>80					
Пulsации светового потока не более, %	1					
Тип кривой силы света по ГОСТ Р 54350-2011	Д – косинусная (120°)					
Температура эксплуатации, °С	от -50 до +50					
Вид климатического исполнения	УХЛ1					
Степень защиты от воздействия окружающей среды	IP66					
Корпус светильника	анодированный алюминий					
Тип рассеивателя	прозрачный, микропризма, матовый (на выбор)					
Крепление	встраиваемое					
Габаритные размеры, мм*	510x300x168	510x300x168	510x300x168	610x300x168	610x300x168	610x300x168
Масса не более, кг	3.3	3.4	3.4	4.4	4.5	4.6
Заводская гарантия, лет	7					

Высокая контрастность и пульсации менее 1% создают комфортное и безопасное освещение.

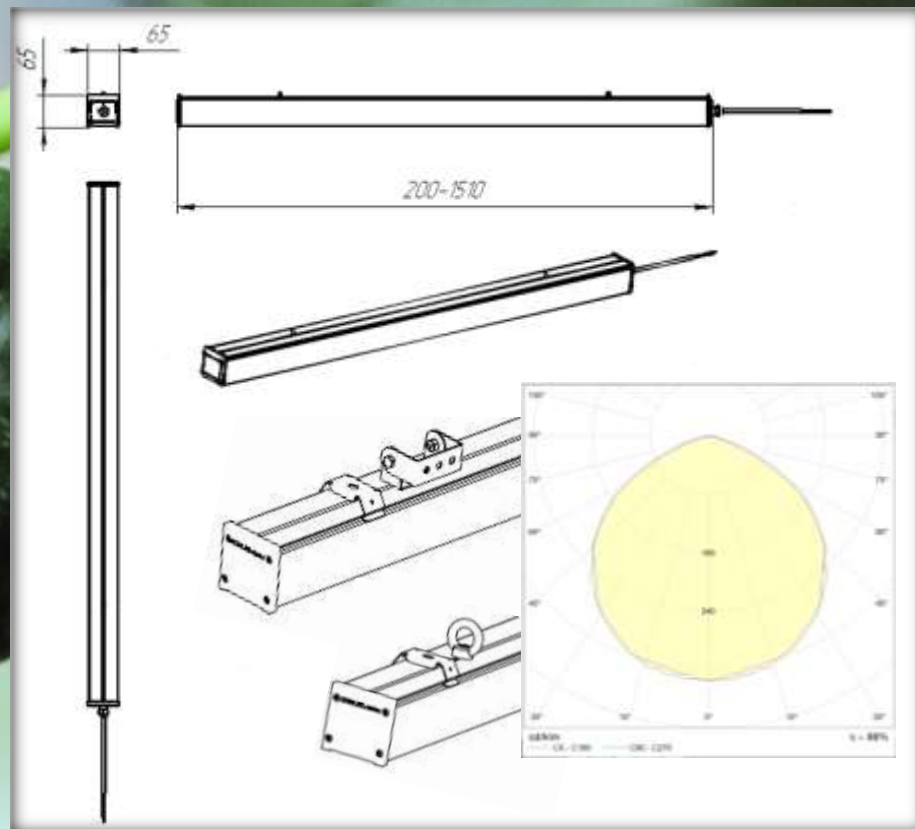
*Возможно изготовление пластины под заказ нестандартных размеров.

СВЕТОДИОДНЫЕ СВЕТИЛЬНИКИ ДЛЯ РАСТЕНИЙ

LINE-F

Светильники LINE-F экологичны и безопасны, в них отсутствуют вредные вещества, они не выделяют тепло, а потому не станут препятствием для поддержания необходимого температурного режима.

Модели не просто заменяют естественное освещение. Особый цветовой диапазон позволяет создавать идеальную световую среду для роста и развития различных растений, даже защищая их от ряда болезней.



СВЕТОДИОДНЫЕ СВЕТИЛЬНИКИ ДЛЯ РАСТЕНИЙ ОПТИМА-F

Для разного вида культур нашими специалистами определен свой цветовой спектр, граничащий с ультрафиолетовой и инфракрасной областью.



Для равномерного освещения без затемненных зон мы предлагаем оптимальную систему подвеса светильников.

	ОПТИМА-F-053-36-50	ОПТИМА-F-053-55-50	ОПТИМА-F-053-70-50	ОПТИМА-F-053-105-50	ОПТИМА-F-053-140-50	ОПТИМА-F-053-160-50	ОПТИМА-F-013-215-50
Потребляемая мощность, Вт	36	55	70	105	140	160	215
Напряжение питающей сети, В	176-264AC / 12/24/36 AC-DC						
Коэффициент мощности (cos φ), не менее	0,98						
Класс защиты от поражения электрическим током	I						
Световой поток, лм	3 036	4 554	6 072	9 108	12 144	13 662	18 216
Диапазон длины волны цвета, нм	450-740						
Индекс цветопередачи (CRI)	>80						
Пульсации светового потока не более, %	1						
Тип кривой силы света по ГОСТ Р 54350-2011	Д – косинусная (120°)						
Температура эксплуатации, °С	от -50 до +50						
Вид климатического исполнения	УХЛ1						
Степень защиты от воздействия окружающей среды	IP66						
Корпус светильника	анодированный алюминий						
Тип рассеивателя	прозрачный светотехнический поликарбонат						
Крепление	поворотный кронштейн						
Габаритные размеры, мм	240x137x168	240x137x168	390x137x168	390x137x168	710x137x168	550x137x168	710x137x168
Масса не более, кг	2.3	2.4	2.7	3.4	3.6	4.5	5.8
Заводская гарантия, лет	7						

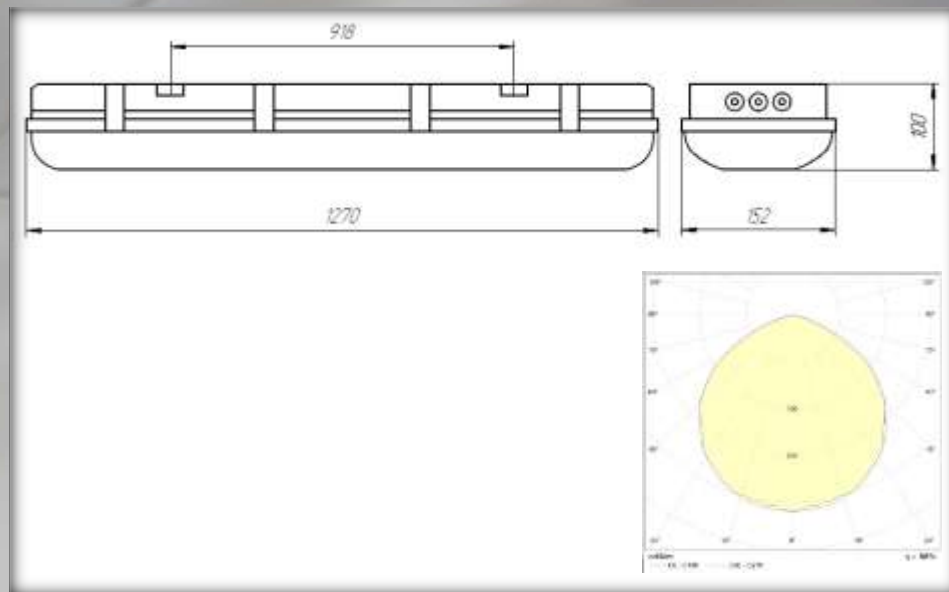
СВЕТОДИОДНЫЕ СВЕТИЛЬНИКИ ОБЩЕГО ОСВЕЩЕНИЯ UNIVERSAL



Светильники UNIVERSAL выполнены в корпусе из негорючего ABS-пластика, с высокой степенью защиты от попадания пыли и влаги

Рассеиватель изготовлен из ударопрочного светотехнического поликарбоната.

Модели отличает легкий вес.



СВЕТОДИОДНЫЕ СВЕТИЛЬНИКИ ОБЩЕГО ОСВЕЩЕНИЯ UNIVERSAL

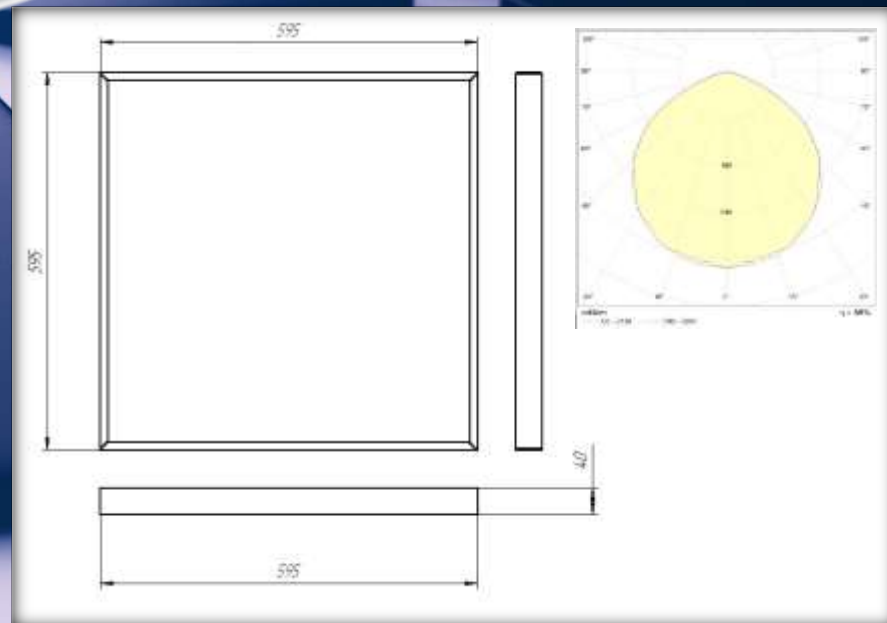
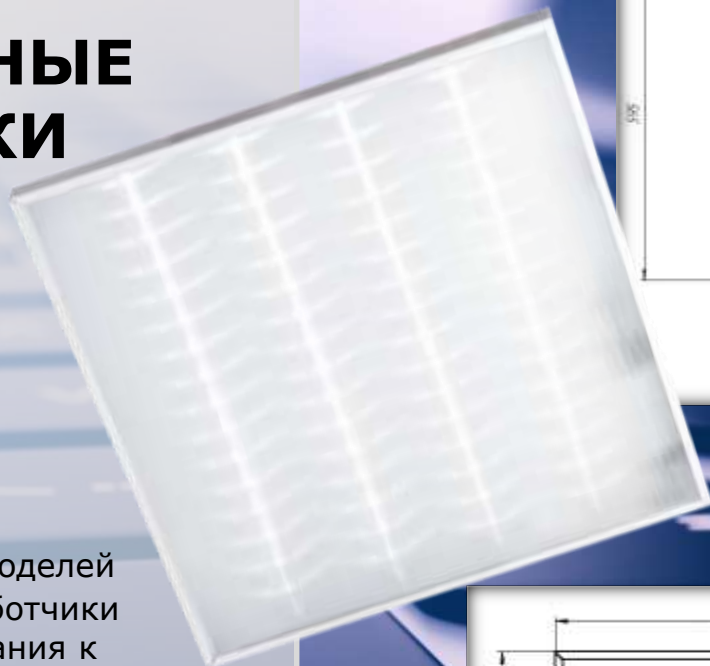
Линейка светодиодных светильников UNIVERSAL предназначена для создания общего освещения различных объектов, а также для освещения мест общего пользования.

	UNIVERSAL-013-30-50	UNIVERSAL-013-36-50	UNIVERSAL-013-40-50
Потребляемая мощность, Вт	30	36	40
Напряжение питающей сети, В		176-264АС	
Кoeffициент мощности (cos φ), не менее		0,9	
Класс защиты от поражения электрическим током		I	
Световой поток, лм	3 323	3 720	4 202
Цветовая температура, К		2300-6700	
Индекс цветопередачи (CRI)		>80	
Пulsации светового потока не более, %		1	
Тип кривой силы света по ГОСТ Р 54350-2011		Д – косинусная (120°)	
Температура эксплуатации, °С		от -20 до +50	
Вид климатического исполнения		УХЛ1	
Степень защиты от воздействия окружающей среды		IP65	
Корпус светильника		ABS-Пластик	
Тип рассеивателя		светотехнический поликарбонат	
Крепление		накладное / подвесное	
Габаритные размеры, мм		1280x135x100	
Масса не более, кг		2	
Заводская гарантия, лет		7	

ОФИСНЫЕ СВЕТОДИОДНЫЕ СВЕТИЛЬНИКИ OFFICE

При создании офисных моделей серии OFFICE наши разработчики учитывали особые требования к освещению общественных помещений.

Благодаря светодиодам высокого качества, естественной передаче цветов, отсутствию эффекта стробоскопа, равномерному распределению света в офисе и на рабочих местах создается максимально комфортная атмосфера.



ОФИСНЫЕ СВЕТОДИОДНЫЕ СВЕТИЛЬНИКИ ЭКО OFFICE

Светодиодные светильники OFFICE – эффективная и качественная альтернатива офисным светильникам с люминесцентными лампами. Светодиодное освещение в несколько раз экономичнее традиционного. Возможность встраиваемого или накладного монтажа позволит провести замену максимально быстро и удобно.

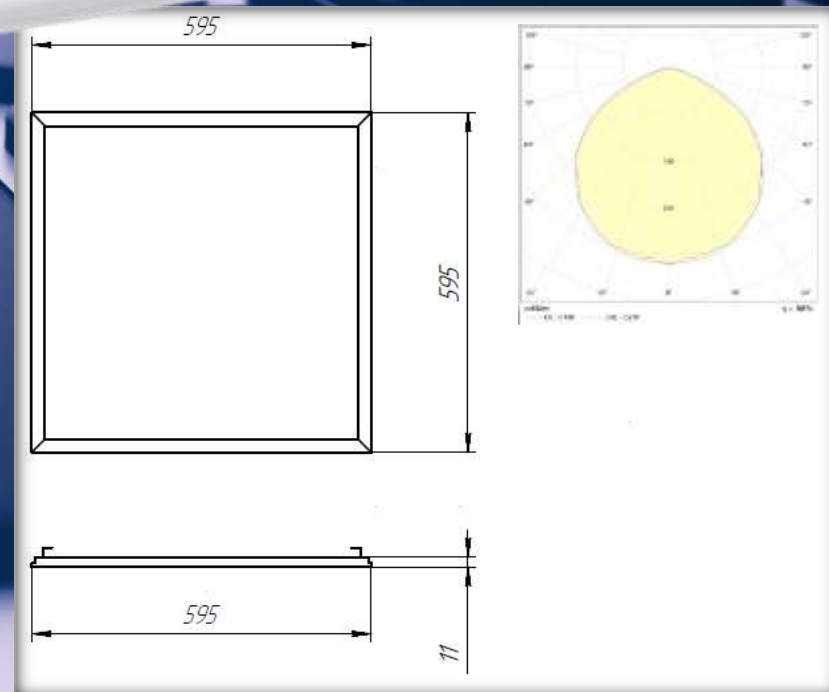
	OFFICE-021-36-60 (полистирол)	OFFICE-021-36-60 (поликарбонат Novattro Prism)
Потребляемая мощность, Вт	36	36
Напряжение питающей сети, В		176-264АС
Коэффициент мощности (cos φ), не менее		0,9
Класс защиты от поражения электрическим током		I
Световой поток, лм	3 000	3 000
Цветовая температура, К		6000
Индекс цветопередачи (CRI)		>80
Пульсации светового потока не более, %		1
Тип кривой силы света по ГОСТ Р 54350-2011		Д – косинусная (120°)
Температура эксплуатации, °С		от 0 до +50
Вид климатического исполнения		УХЛ1
Степень защиты от воздействия окружающей среды		IP20
Корпус светильника		листовой металл
Тип рассеивателя	полистирол	поликарбонат Novattro Prism
Крепление	универсальный (встраиваемый/накладной)	
Габаритные размеры, мм	595x595x25	595x595x25
Масса не более, кг	2.7	2.7
Заводская гарантия, лет		3

ОФИСНЫЕ СВЕТОДИОДНЫЕ СВЕТИЛЬНИКИ PANEL

Модели PANEL в ультратонком корпусе имеют традиционную для офисных светильников форму.

Металлическая кромка придает дизайну светильников особую лаконичность.

Рассеиватель из акрила надолго сохранит белизну и привлекательный внешний вид.



ОФИСНЫЕ СВЕТОДИОДНЫЕ СВЕТИЛЬНИКИ PANEL

К КОМЛЕД
светодиодное освещение

С офисными светильниками PANEL Ваш офис станет более экологичным, экономичным и эстетичным, а сотрудники более работоспособными и доброжелательными.

	PANEL-031-36-40	PANEL-031-36-60
Потребляемая мощность, Вт	36	36
Напряжение питающей сети, В		176-264АС
Коэффициент мощности (cos φ), не менее		0,9
Класс защиты от поражения электрическим током		I
Световой поток, лм	3 300	3 300
Цветовая температура, К	4000	6000
Индекс цветопередачи (CRI)		>80
Пульсации светового потока не более, %		1
Тип кривой силы света по ГОСТ Р 54350-2011		Д – косинусная (120°)
Температура эксплуатации, °С		от 0 до +50
Вид климатического исполнения		УХЛ1
Степень защиты от воздействия окружающей среды		IP40
Корпус светильника		листовой металл
Тип рассеивателя	полистирол	поликарбонат Novattro Prism
Крепление		встраиваемый
Габаритные размеры, мм	595x595x11	595x595x11
Масса не более, кг	2.0	2.0
Заводская гарантия, лет		3

ГАРАНТИЙНЫЕ ОБЯЗАТЕЛЬСТВА

Вся продукция komled проходит двойной контроль качества, необходимые тесты и имеет сертификаты соответствия.

Мы уверены в надежности и стабильной работе производимого оборудования и потому наши гарантийные обязательства уникальны.

Заводская гарантия на светодиодные светильники komled предоставляется сроком на 7 лет*.

Условия предоставления заводской гарантии на светильники KOMLED:

1. Гарантия сроком на 7 лет распространяется на корпус и его элементы и светодиодные источники света.
2. На блок питания предоставляется гарантия сроком на 5 лет или 3 года (в зависимости от модели).
3. При наступлении гарантийного случая по блоку питания в пределах гарантийного срока на светильник производится только замена блока питания.



* На светильники во взрывозащищенном исполнении заводская гарантия – 5 лет.
На светильники OFFICE и PANEL заводская гарантия – 3 года.

КОНТАКТЫ

Адрес производства:

420054, Россия, Республика
Татарстан, г. Казань, ул. Лебедева, 1,
участок 1, оф. 21
+7 (843) 240-04-32
info@komled.com

Дилер в Челябинске:

454047, Россия, г. Челябинск,
ул. 2-я Павелецкая, д.36, оф.19
+7 (351) 216-48-88
mail@region-pribor.ru

WWW.KOMLED.COM

К **КОМЛЕД**
светодиодное освещение