

Выключатели путевые серии ВПК

Производим и поставляем
Товар сертифицирован
ТУ 3428-003-59826184-2005
ГОСТ Р 50030.5.5-2011
Гарантийный срок - 2 года со дня ввода в эксплуатацию.



1. Назначение.

Выключатели путевые серии ВПК предназначены для коммутации электрических цепей управления переменного тока напряжением до 660В частотой 50Гц и постоянного тока напряжением до 440В под воздействием управляющих упоров в определенных точках пути контролируемого объекта.

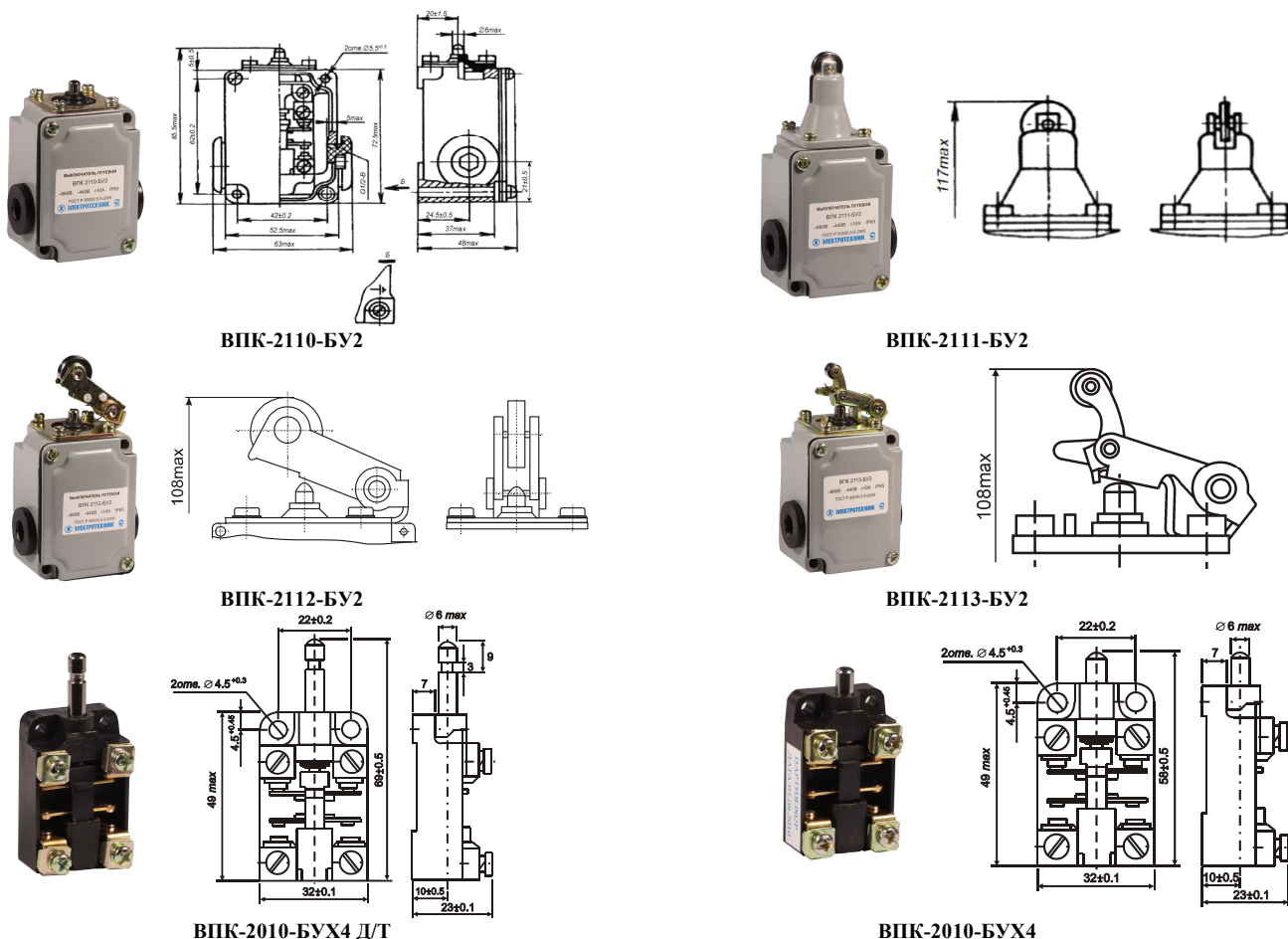
2. Технические характеристики:

- номинальный коммутируемый ток – 10А (АС11, 220В);
- номинальное рабочее напряжение: до 660В переменного тока, до 440В постоянного тока;
- материал корпуса – силумин;
- контактная группа – 1з+1р;
- усилие прямого срабатывания – не более 40Н;
- прямой ход штока – не менее 5,3 мм;
- полный ход штока – не более 8,5 мм;
- коммутационная износостойкость – 1×10^6 циклов ВО;
- ввод внешних проводов через гермоввод (сальник МГ20х1,5);
- климатическое исполнение и категория размещения – У2, УХЛ4.

3. Номенклатура и краткие технические характеристики.

Наименование	Вид привода	Степень защиты IP	Количество в транспортной упаковке, шт.	Артикул
ВПК-2110-БУ2	толкатель	65	100	110603
ВПК-2111-БУ2	толкатель с роликом	65	100	110604
ВПК-2112-БУ2	рычаг с роликом	65	100	110605
ВПК-2113-БУ2	селективный привод	65	100	110606
ВПК-2010-БУХЛ4 Д/Т	кнопка с длинным толкателем	00	400	110601
ВПК-2010-БУХЛ4	кнопка	00	400	110602

4. Внешний вид, габаритные и установочные размеры.



Выключатели концевые серии ВП15

Производим и поставляем
Товар сертифицирован
ТУ 3428-003-59826184-2005
ГОСТ Р 50030.5.5-2011
Гарантийный срок - 2 года со дня ввода в эксплуатацию.



1. Назначение.

Выключатели путевого серии ВП15 предназначены для коммутации электрических цепей управления переменного тока напряжением до 660В частотой 50Гц и постоянного тока напряжением до 440В под воздействием управляющих упоров в определенных точках пути контролируемого объекта.

2. Технические характеристики:

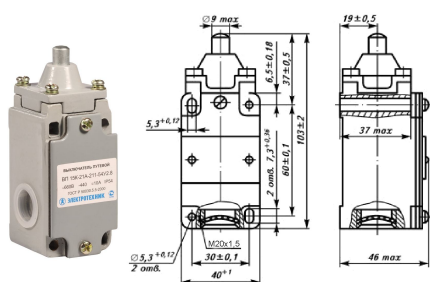
- номинальный коммутируемый ток – 10А (АС11, 220В);
- номинальное рабочее напряжение: до 660В переменного тока, до 440В постоянного тока;
- материал корпуса – силумин;
- контактная группа – 1з+1р;
- усилие прямого срабатывания - не более 30Н;
- ввод внешних проводов через гермоввод (сальник МG20х1,5);
- климатическое исполнение и категория размещения – У2.

3. Номенклатура и краткие технические характеристики.

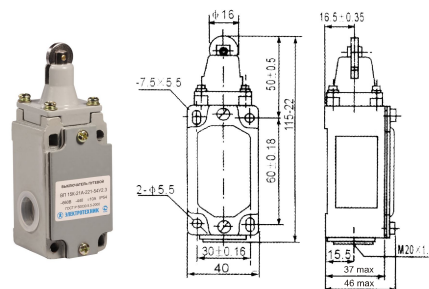
Наименование	Вид привода	Исполнение по типу срабатывания, схема	Степень защиты IP	Количество в транспортной упаковке, шт.	Артикул
ВП 15К-21А-211-54 У2.3	толкатель		54	100	110301
ВП 15К-21А-221-54 У2.3	толкатель с роликом		54	100	110302
ВП 15К-21А-231-54 У2.3	рычаг с роликом		54	50	110303
ВП 15К-21А-291-54 У2.3	рычаг с роликом, рег. по длине		54	50	110304
ВП 15К-21А-211-54 У2.8	толкатель		54	100	110305
ВП 15К-21А-221-54 У2.8	толкатель с роликом		54	100	110306
ВП 15К-21А-231-54 У2.8	рычаг с роликом		54	50	110307
ВП 15К-21А-291-54 У2.8	рычаг с роликом, рег. по длине		54	50	110308

Тип выключателя	Прямой рабочий ход,	Дополнительный ход, не более	Полный ход, не более	Механическая износостойкость, 1x10 ⁶ циклов ВО	Коммутационная износостойкость, 1x10 ⁶ циклов ВО	
					на переменном токе	на постоянном токе
Выключатели полумгновенного действия	не более 2,6мм; 22°	5мм; 60°	-	12,5	1	2
Выключатели прямого действия	4,5мм; 35°	-	8,5мм; 90°	30	1,6	3

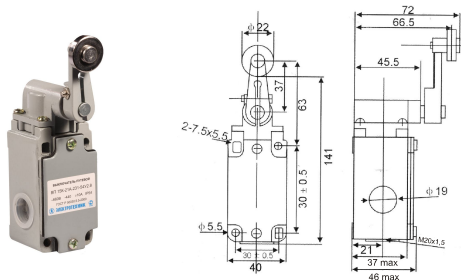
4. Внешний вид, габаритные и установочные размеры.



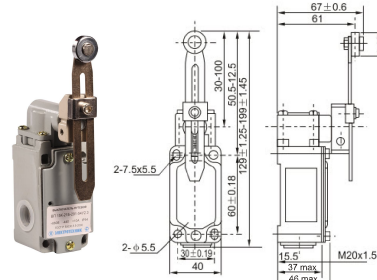
ВП 15К-21А-211



ВП 15К-21А-221



ВП 15К-21А-231



ВП 15К-21А-291

Выключатели путевые серии ВП16

Производим и поставляем
 Товар сертифицирован
 ТУ 3428-003-59826184-2005
 ГОСТ Р 50030.5.5-2011
 Гарантийный срок - 2 года со дня ввода в эксплуатацию.



1. Назначение.

Выключатели путевые ВП16 предназначены для коммутации электрических цепей управления переменного тока напряжением до 660В частотой 50Гц и постоянного тока напряжением до 440В под воздействием управляющих упоров в определенных точках пути контролируемого объекта.

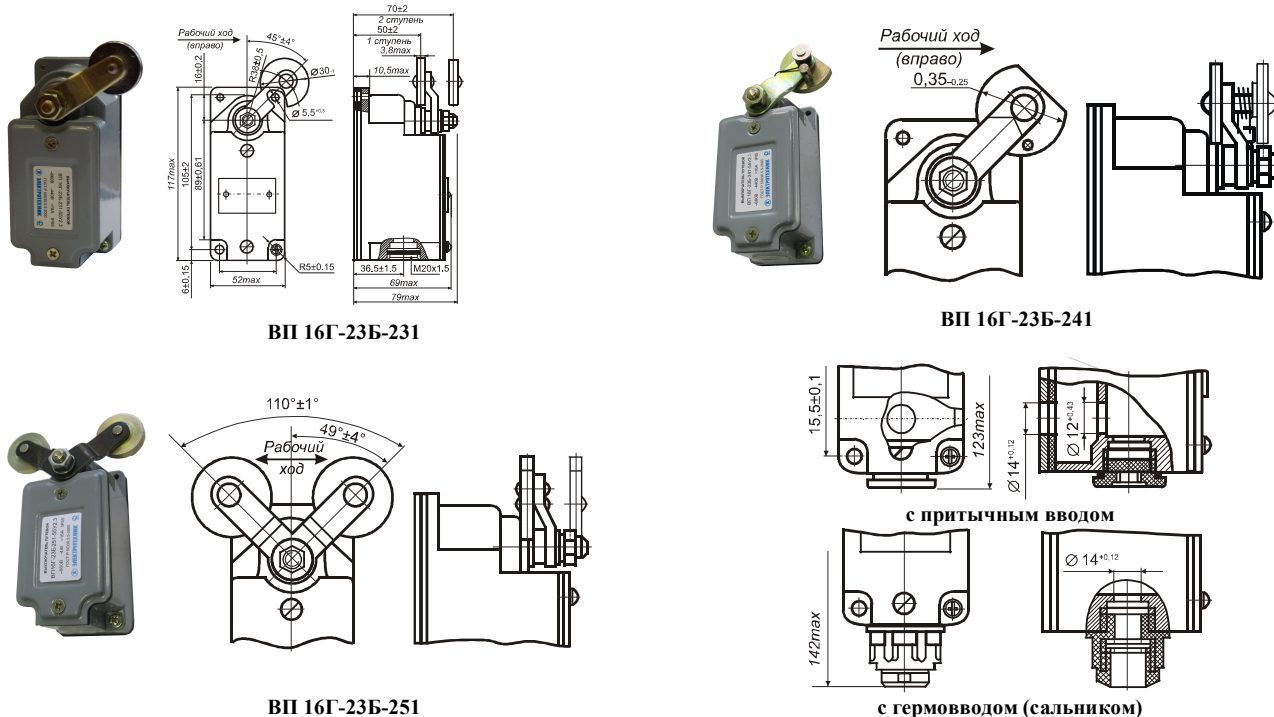
2. Технические характеристики:

- номинальный коммутируемый ток – 16А;
- номинальное рабочее напряжение: до 660В переменного тока, до 440В постоянного тока;
- материал корпуса – силумин;
- контактная группа – 1з+1р;
- усилие прямого срабатывания – не более 50Н, обратное – не менее 2Н;
- прямой рабочий ход, градус: 10 ± 3 , дополнительный ход, не более, градус: 30;
- механическая износостойкость, циклов ВО, не менее: 14000000 (для исполнения с селективным приводом: 10000 000);
- коммутационная износостойкость не менее:
 - на переменном токе: 1 000 000;
 - на постоянном токе: 1 600 000;
- ввод внешних проводов через гермоввод (сальник MG20х1,5);
- климатическое исполнение и категория размещения – У2.

3. Номенклатура и краткие технические характеристики.

Наименование	Вид привода	Наличие сальника	Степень защиты IP	Количество в транспортной упаковке, шт.	Артикул
ВП 16Г-23Б-131-55 У2.3	рычаг с роликом, без самовозврата	без сальника	55	50	110401
ВП 16Г-23Б-231-55 У2.3	рычаг с роликом, самовозврат	без сальника	55	50	110402
ВП 16Г-23Б-241-55 У2.3	селективный привод, самовозврат	без сальника	55	50	110403
ВП 16Г-23Б-251-55 У2.3	V-образный рычаг, самовозврат	без сальника	55	50	110404
ВП 16Е-23А-231-55 У2.3	рычаг с роликом, самовозврат	сальник	55	50	110414
ВП 16Е-23Б-131-55 У2.3	рычаг с роликом, без самовозврата	сальник	55	50	110412
ВП 16Е-23Б-231-55 У2.3	рычаг с роликом, самовозврат	сальник	55	50	110409
ВП 16Е-23Б-241-55 У2.3	селективный привод, самовозврат	сальник	55	50	110410
ВП 16Е-23Б-251-55 У2.3	V-образный рычаг, самовозврат	сальник	55	50	110411

4. Внешний вид, габаритные и установочные размеры.



Выключатели путевые серии ВП19

Производим и поставляем
Товар сертифицирован
ТУ 3428-003-59826184-2005
ГОСТ Р 50030.5.5-2011
Гарантийный срок - 2 года со дня ввода в эксплуатацию.



1. Назначение.

Выключатели путевые ВП19 предназначены для коммутации электрических цепей управления переменного тока напряжением до 660В частотой 50Гц и постоянного тока напряжением до 440В под воздействием управляющих упоров в определенных точках пути контролируемого объекта.

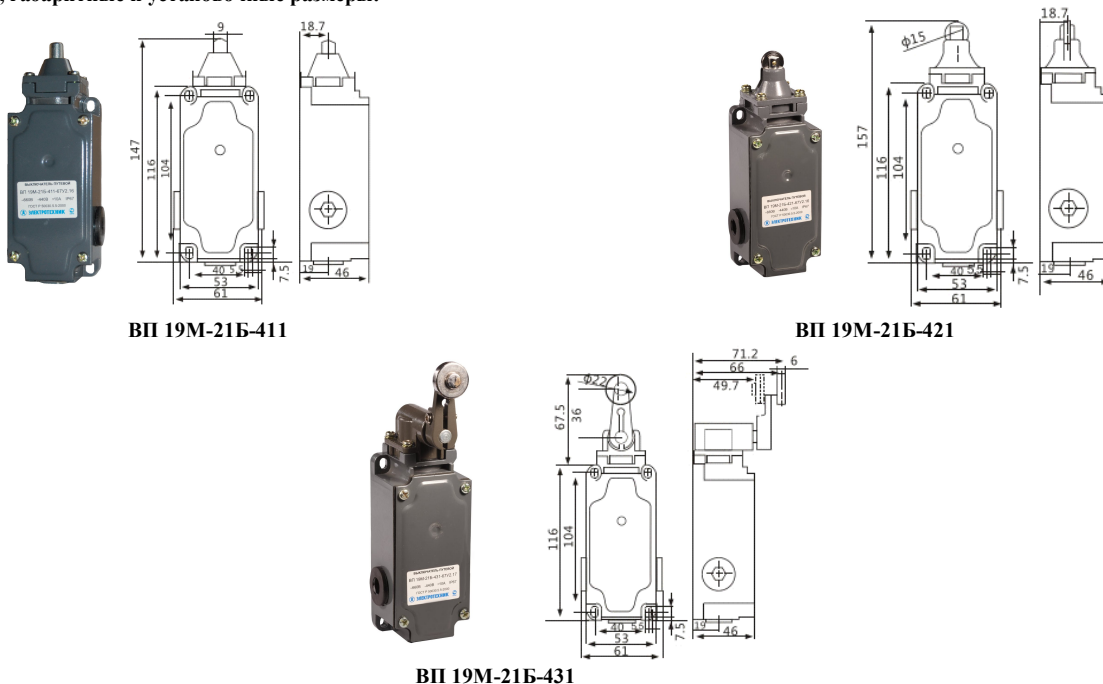
2. Технические характеристики:

- Номинальный коммутируемый ток – 10А (АС11, 220В);
- Номинальное рабочее напряжение: до 660В переменного тока, до 440В постоянного тока;
- Минимальное напряжение, при котором могут работать выключатели на переменном и постоянном токе – 12В;
- Усилие срабатывания – не более 40Н;
- Материал корпуса – силумин;
- Вид переключающего устройства – мгновенного действия;
- прямой рабочий ход, не менее: 4мм для привода - толкатель; 40° для привода – рычаг;
- полный ход, не более: 10,5мм для привода - толкатель; 90° для привода – рычаг;
- Механическая износостойкость, циклов ВО, не менее: 20 000 000;
- Коммутационная износостойкость, при скорости перемещения управляющего упора 0,05м/с, при частоте включений 1200 циклов ВО в час и продолжительности включений (ПВ=40-60%), не менее:
 - на переменном токе: 2 000 000;
 - на постоянном токе: 2 000 000;
- Ввод внешних проводов через гермоввод (сальник МG20х1,5). Каждый зажим допускает присоединение медных проводников сечением до 2х1,5 мм² или один до 4 мм².
- Климатическое исполнение и категория размещения – У2.

3. Номенклатура и краткие технические характеристики.

Наименование	Контактная группа	Вид привода	Степень защиты IP	Количество в транспортной упаковке, шт.	Артикул
ВП 19М-21Б-411-67 У2.15	1з+3р	толкатель	67	60	110501
ВП 19М-21Б-411-67 У2.16	2з+2р	толкатель	67	60	110502
ВП 19М-21Б-411-67 У2.17	3з+1р	толкатель	67	60	110503
ВП 19М-21Б-421-67 У2.15	1з+3р	толкатель с роликом	67	60	110504
ВП 19М-21Б-421-67 У2.16	2з+2р	толкатель с роликом	67	60	110505
ВП 19М-21Б-421-67 У2.17	3з+1р	толкатель с роликом	67	60	110506
ВП 19М-21Б-431-67 У2.15	1з+3р	рычаг с роликом	67	40	110507
ВП 19М-21Б-431-67 У2.16	2з+2р	рычаг с роликом	67	40	110508
ВП 19М-21Б-431-67 У2.17	3з+1р	рычаг с роликом	67	40	110509

4. Внешний вид, габаритные и установочные размеры.



Выключатели концевые серии ВУ-150М, ВУ-250М

Производим и поставляем
Товар сертифицирован
ТУ 3428-002-59826184-2005
ГОСТ Р 50030.5.5-2011
Гарантийный срок - 2 года со дня ввода в эксплуатацию.



1. Назначение.

Выключатели серии ВУ предназначены для коммутирования цепей управления переменного и постоянного токов. Выключатели рассчитаны на работу при напряжении, не превышающем 500В, и могут работать, как на постоянном, так и на переменном токе.

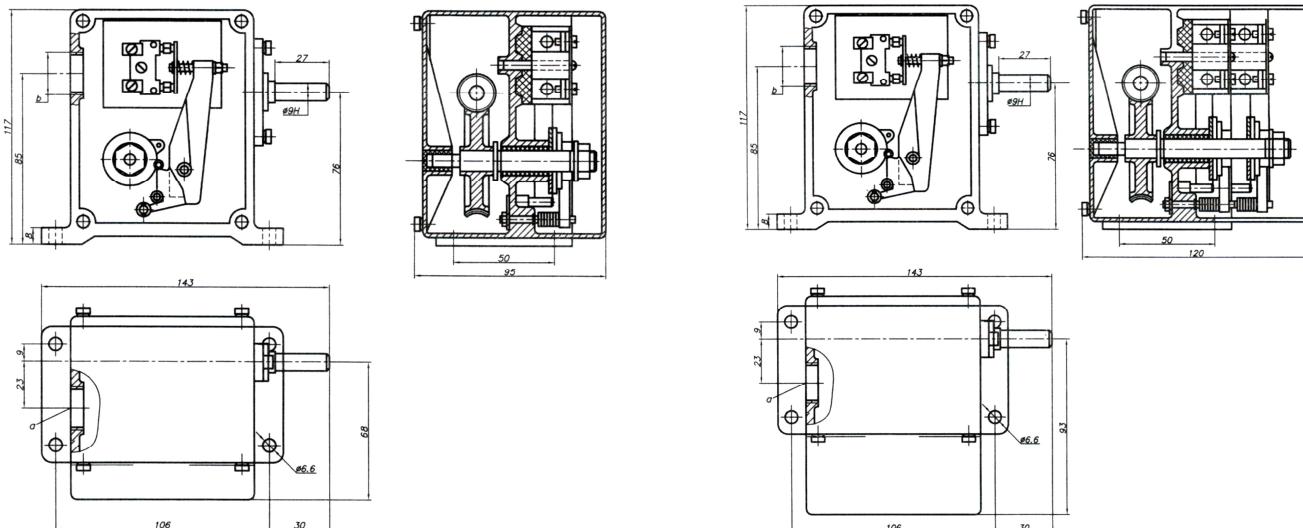
2. Технические характеристики.

- ток длительного режима, А – 10;
- ток включения, А – 50;
- ток отключения при индуктивной нагрузке, А:
 - при переменном напряжении 110В - 2,5А; 220В - 1,6А; 440В - 0,6А;
 - при постоянном напряжении до 500В - 10А;
- допустимое количество включений в час не более 600;
- ввод внешних проводов через гермоввод (сальник РG13,5);
- каждый зажим допускает присоединение двух проводников сечением 1,5 мм² или один медный провод до 2,5 мм²;
- тип привода – поворотный вал шпиндельного типа;
- передаточное отношение редуктора – 1:50.

3. Номенклатура и краткие технические характеристики.

Тип выключателя	Количество коммутируемых цепей	Степень защиты IP	Кол-во в транспортной упаковке, шт.	Артикул
ВУ-150М У2	1	44	16	110701
ВУ-250М У2	2	44	16	110702

4. Габаритные и установочные размеры.



Выключатель ВУ-150М

Выключатель ВУ-250М

Выключатели управления серии ВУ22Т



Производим и поставляем
Товар сертифицирован
ГОСТ Р 50030.5.5-2011
Гарантийный срок - 2 года со дня ввода в эксплуатацию.

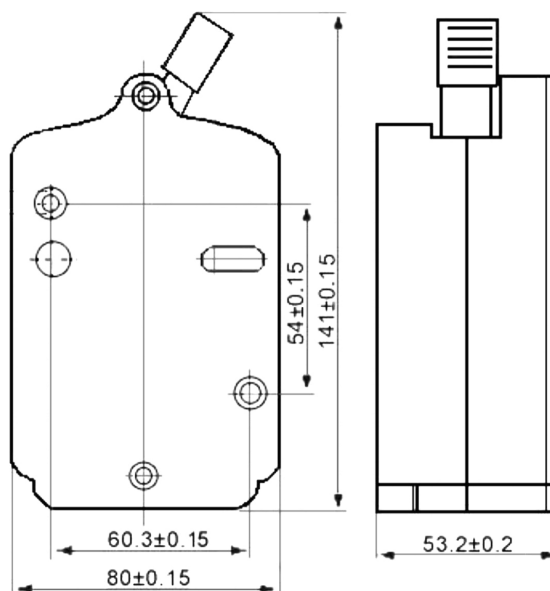
1. Назначение.

Выключатели управления однополюсные рычажные серии ВУ22Т с непосредственным приводом предназначены для продолжительного проведения тока в номинальном режиме и для оперативных включений и отключений цепей постоянного и переменного тока частотой 50Гц для тягового и кранового электрооборудования и на подвижном составе городского транспорта.

2. Номенклатура и краткие технические характеристики.

Тип выключателя	Номинальный ток выключателя, А	Степень защиты IP	Кол-во в транспортной упаковке, шт	Артикул
ВУ22Т-2Б1-У3	20	00	50	110703
ВУ22Т-2Б5-У3	40	00	50	110704

3. Габаритные и установочные размеры.



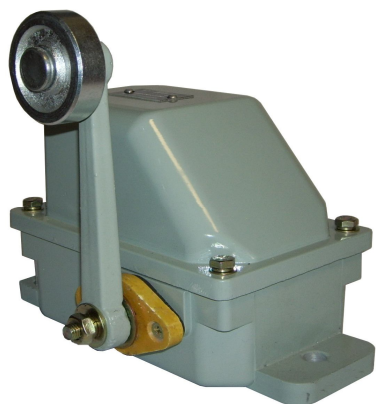
4. Технические характеристики

		ВУ22Т-2Б1-У3	ВУ22Т-2Б5-У3
Конструкция	С ручным возвратом	С ручным возвратом	С ручным возвратом
	Без гашения дуги	С гашением дуги	С гашением дуги
Материал контактов		Медь	Серебро
Номинальное напряжение, В	Постоянного тока	550	250
	Переменного тока	-	380
Номинальный ток выключателя, А		20	40
Включаемый и отключаемый токи, А	Номинальный	Постоянный	20
		Переменный	-
	Предельный	Постоянный	23
		Переменный	-
Механическая износостойкость, циклов ВО		200 000	
Электрическая износостойкость, циклов ВО		50 000	

Рабочее положение выключателей типа ВУ22Т-2 в пространстве – вертикальное, рукояткой вниз с допустимым отклонением от рабочего положения до 10° в любую сторону.

Выключатели концевые серии КУ-700, НВ-700, ВУ-700

Производим и поставляем
 Товар сертифицирован
 ТУ 3428-002-59826184-2005
 ГОСТ Р 50030.5.5-2011, ГОСТ Р 50030.6.2-2011
 Гарантийный срок - 2 года со дня ввода в эксплуатацию.



1. Назначение.

Концевые (путевые) выключатели предназначены для коммутации цепей управления в крановых электроприводах и устанавливаются в схемах управления для ограничения линейного передвижения механизмов: КУ-701 - при небольших величинах выбега; КУ-704, КУ-706 - с любой величины выбега; КУ-703 - ограничивает ход механизма подъема; НВ-701, НВ-702, ВУ-701, ВУ-702 - применяются в схемах различных механизмов.

Выключатели имеют две независимые электрические цепи и могут работать как на переменном, так и на постоянном токе в повторно-кратковременном режиме.

2. Преимущества.

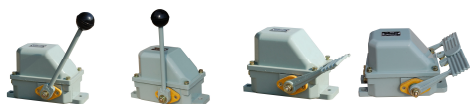
- силуминовый корпус основания и крышки;
- сальник из латуни;
- степень защиты IP44;
- полный ассортимент концевых выключателей КУ, НВ, ВУ.

3. Технические характеристики:

- ток продолжительного режима 10А;
- номинальное напряжение переменного тока 220, 380В;
- номинальное напряжение постоянного тока 110, 220, 440В;
- эксплуатационная частота включений до 600 в час;
- температура окружающей среды от минус 40 до плюс 40°С;
- максимальный угол наклона рычага 30°;
- угол несрабатывания $\leq 3^\circ$;
- механическая износостойкость 1 000 000 ВО;
- число положений: 2 и 3.



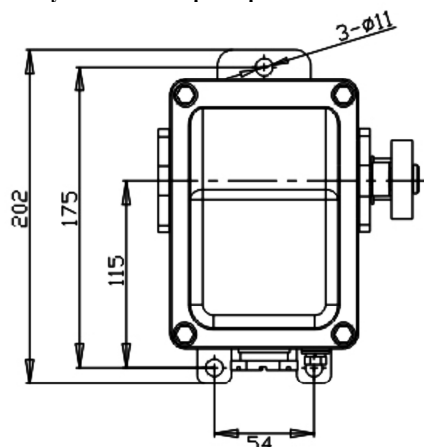
КУ-701 КУ-703 КУ-704 КУ-706



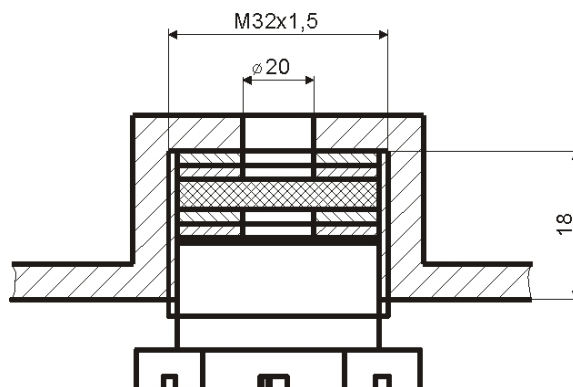
ВУ-701 ВУ-702 НВ-701 НВ-702

Наименование	Классификация привода		Степень защиты IP	Кол-во в транспортной упаковке, шт.	Артикул
	Тип привода	Фиксация			
КУ-701 У1	Рычаг с роликом	Самовозврат рычага	44	8	110101
КУ-703 У1	Груз с противовесом	Фиксация в крайних положениях	44	8	110102
КУ-704 У1	Рычаг пластинчатый W-образный	Фиксация в каждом положении	44	8	110103
КУ-706 У1	Два рычага с роликами	Фиксация в крайних положениях	44	8	110104
НВ-701 У1	Педаля	Самовозврат педали в нулевое положение	44	8	110107
НВ-702 У1	Две педали	Самовозврат в нулевое положение	44	8	110108
ВУ-701 У1	Рукоятка	Фиксация в каждом положении	44	8	110105
ВУ-702 У1	Рукоятка	Фиксация в каждом положении	44	8	110106
Противовес с тросом для КУ-703 У1	-	-	-	4	110109
Рычаг для КУ-703 У1	-	-	-	8	110115

5. Габаритные и установочные размеры.



Установочный размер выключателя



Установочный размер гермовода (сальника)

Выключатели концевые серии ВК-200, ВК-300

Производим и поставляем
Товар сертифицирован
ТУ 3428-003-59826184-2005
ГОСТ 50030.5.5 - 2011
Гарантийный срок - 2 года со дня ввода в эксплуатацию.



1. Назначение.

Концевые (путевые) выключатели серии ВК-200, ВК-300 предназначены для применения в электрических цепях управления, сигнализации и контроля относительного положения подвижных частей механизма в пространстве.

2. Преимущества.

- силуминовый корпус основания и крышки;
- степень защиты IP67;
- полный ассортимент концевых выключателей.

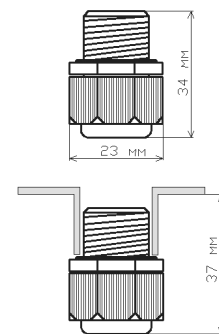
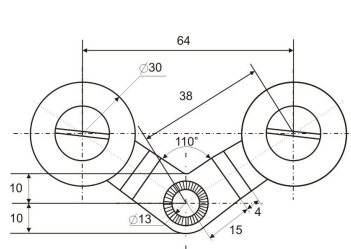
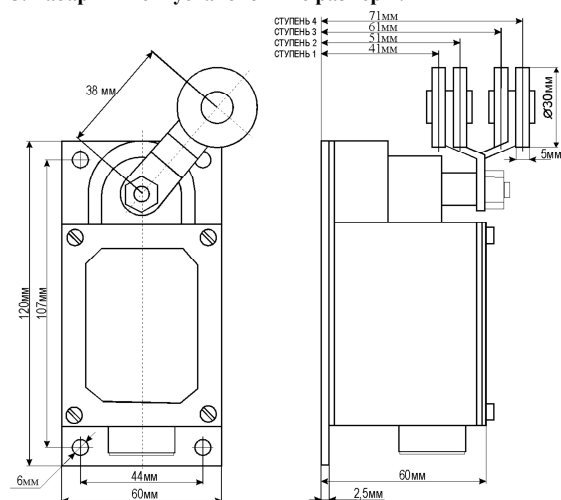
3. Основные технические характеристики:

- ток продолжительного режима 16А;
- номинальное напряжение переменного тока 220, 380, 660В;
- номинальное напряжение постоянного тока 110, 220, 440В;
- тип привода – рычаг с роликом; “V”-образный рычаг с роликом на каждом плече;
- контактная группа – 1з+1р ;
- эксплуатационная частота включений до 600 в час;
- температура окружающей среды от минус 50 до плюс 50°С;
- механическая износостойкость 1 000 000 ВО;
- ввод внешних проводов через гермоввод (сальник MG20х1,5);
- каждый зажим допускает присоединение двух проводников сечением 1,5 мм² или один медный провод до 2,5 мм².
- переключатели серии ВК должны срабатывать от поворота их приводного рычага. При этом линейная скорость поворота должна быть не более 100 м/с.

4. Номенклатура и краткие технические характеристики.

Наименование	Фиксация	Степень защиты IP	Артикул
ВК200 без сальника			
ВК-200-БР-11-67У2-21	Ход вправо. Самовозврат рычага	67	110201
ВК-200-БР-11-67У2-22	Ход влево. Самовозврат рычага.	67	110205
ВК-200-БР-11-67У2-23	Ход вправо. Фиксация в крайних положениях. Без самовозврата	67	110206
ВК-200-БР-11-67У2-24	Ход влево. Фиксация в крайних положениях. Без самовозврата.	67	110207
ВК-200-БР-11-67У2-25	Ход вправо и влево. Без самовозврата.	67	110208
ВК-200-БВ-11-67У2-21	Ход вправо. Самовозврат рычага	67	110202
ВК300 с сальником			
ВК-300-БР-11-67У2-21	Ход вправо. Самовозврат рычага	67	110203
ВК-300-БР-11-67У2-22	Ход влево. Самовозврат рычага.	67	110220
ВК-300-БР-11-67У2-23	Ход вправо. Фиксация в крайних положениях. Без самовозврата.	67	110221
ВК-300-БР-11-67У2-24	Ход влево. Фиксация в крайних положениях. Без самовозврата.	67	110222
ВК-300-БР-11-67У2-25	Ход вправо и влево. Без самовозврата.	67	110223
ВК-300-БВ-11-67У2-21	Ход вправо. Самовозврат рычага	67	110204

5. Габаритные и установочные размеры.



- Ступень 1 – 41 мм
- Ступень 2 – 51 мм
- Ступень 3 – 61 мм
- Ступень 4 – 71 мм

Вариант исполнения с сальником

Микропереключатели серии МП

Производим и поставляем
Товар сертифицирован
ГОСТ 50030.5.5 - 2011
Гарантийный срок - 2 года со дня ввода в эксплуатацию.



1. Назначение.

Микропереключатели предназначены для коммутации электрических цепей управления переменного тока частотой 50Гц напряжением до 380В и постоянного тока напряжением до 220В под воздействием управляющих упоров в определенных точках пути контролируемого объекта.

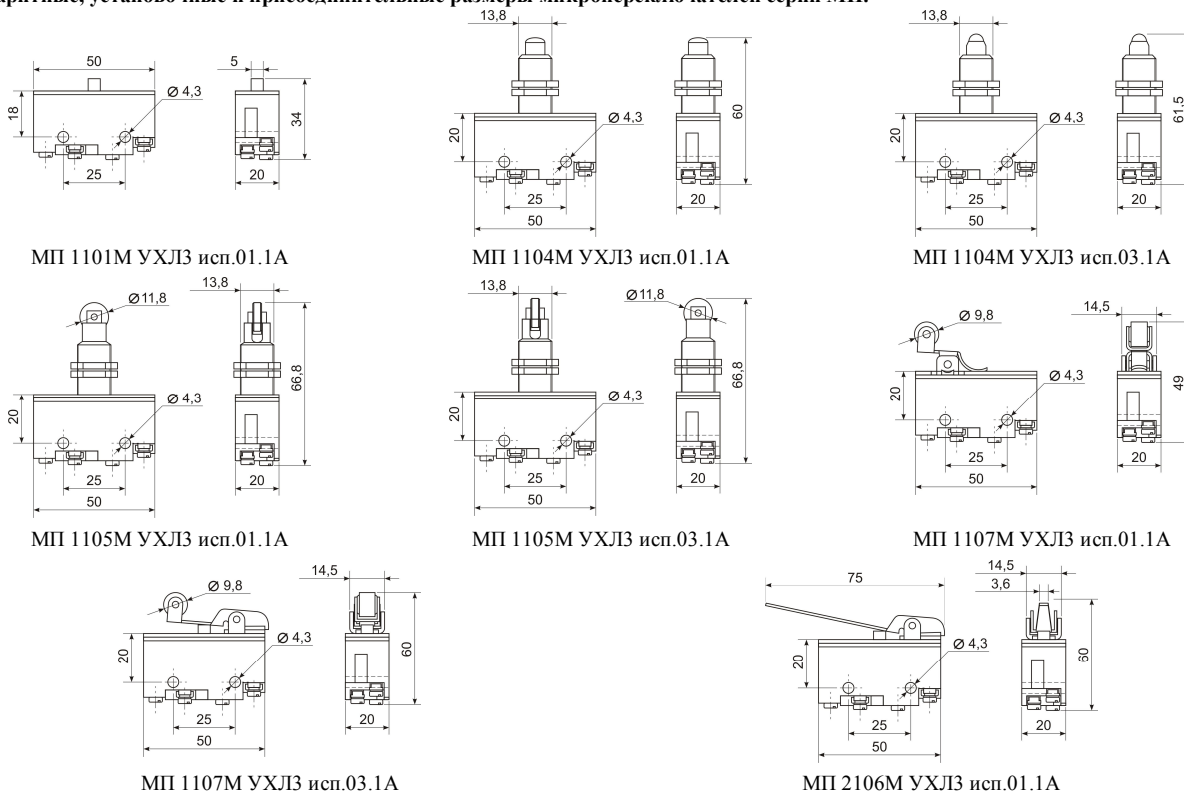
2. Преимущества.

- двойной, гальванически разделенный контактный мостик;
- усиленное крепление привода на металлическом основании;

3. Номенклатура и краткие технические характеристики.

Наименование	Тип привода	Контактная группа	Степень защиты	Монтаж	Габаритные размеры, мм	Установочные размеры, мм	Артикул
МП 1101М УХЛЗ исп.01.1А	Толкатель	1з+1р	IP00	базовый	50x34x20	25±0.1 2 отв.ø4.5	111001
МП 1104М УХЛЗ исп.01.1А	Толкатель сферический	1з+1р	IP00	фронтальный	50x60x20	25±0.1 2 отв.ø4.5	111002
МП 1104М УХЛЗ исп.03.1А	Толкатель с шариком	1з+1р	IP00	фронтальный	50x61,5x20	25±0.1 2 отв.ø4.5	111003
МП 1105М УХЛЗ исп.01.1А	Толкатель с роликом	1з+1р	IP00	фронтальный	50x66,8x20	25±0.1 2 отв.ø4.5	111004
МП 1105М УХЛЗ исп.03.1А	Толкатель с поперечным роликом	1з+1р	IP00	фронтальный	50x66,8x20	25±0.1 2 отв.ø4.5	111005
МП 1107М УХЛЗ исп.01.1А	Рычаг с роликом	1з+1р	IP00	базовый	50x49x20	25±0.1 2 отв.ø4.5	111006
МП 1107М УХЛЗ исп.03.1А	Прямой рычаг с роликом	1з+1р	IP00	базовый	50x60x20	25±0.1 2 отв.ø4.5	111007
МП 2106М УХЛЗ исп.01.1А	Рычаг	1з+1р	IP00	базовый	75x60x20	25±0.1 2 отв.ø4.5	111008

4. Габаритные, установочные и присоединительные размеры микропереключателей серии МП.



5. Технические характеристики

Номинальный рабочий ток I_n , А	10
Номинальное напряжение изоляции U_i , В	660
Контактная группа	1з+1р
Рабочая температура окружающего воздуха t , °С	от -45 до +45
Коммутационная износостойкость, млн. циклов	1,6
Степень защиты	IP00
Климатическое исполнение	УХЛЗ