

Посты управления кнопочные серии ПКЕ



Производим и поставляем
 Товар сертифицирован
 ГОСТ Р 50030.6.2-2011
 Гарантийный срок - 1 год со дня ввода в эксплуатацию.

1. Назначение.

Пост управления кнопочный серии ПКЕ представляет собой пластмассовый корпус со встроенными элементами управления, предназначенный для коммутации электрических цепей управления переменного тока напряжением до 660В частотой 50 Гц и постоянного тока до 440В.

2. Преимущества.

- степень защиты IP40, IP54;
- между крышкой и корпусом находится дополнительная резиновая прокладка, обеспечивающая дополнительную герметичность;
- индивидуальная картонная упаковка.

3. Номенклатура и краткие технические характеристики.

| Наименование | Количество элементов управления | Вид толкателя | Степень защиты | Способ монтажа | Габаритные размеры, мм | Установочные размеры, мм | Артикул |
|--------------|---------------------------------|-----------------------------------|----------------|------------------------------------|------------------------|--------------------------|---------|
| ПКЕ 112-1 У3 | 1 | грибовидный (красный) | IP40 | установка в нишу | 74x74x54 | 60 | 190501 |
| | | цилиндрический (красный) | | | | | 190502 |
| | | грибовидный (черный) | | | | | 190503 |
| | | цилиндрический (черный) | | | | | 190504 |
| ПКЕ 122-1 У2 | 1 | грибовидный (красный) | IP54 | установка в нишу | 74x74x54 | 60 | 190509 |
| | | цилиндрический (красный) | | | | | 190510 |
| | | грибовидный (черный) | | | | | 190511 |
| | | цилиндрический (черный) | | | | | 190512 |
| ПКЕ 112-2 У3 | 2 | цилиндрический (черный и красный) | IP40 | установка в нишу | 76x120x54 | 60x95 | 190505 |
| | | цилиндрический (черный) | | | | | 190506 |
| | | грибовидный (красный) | | | | | |
| ПКЕ 122-2 У2 | 2 | цилиндрический (черный и красный) | IP54 | установка в нишу | 76x120x54 | 60x95 | 190513 |
| | | цилиндрический (черный) | | | | | 190514 |
| | | грибовидный (красный) | | | | | |
| ПКЕ 112-3 У3 | 3 | цилиндрический (черный и красный) | IP40 | установка в нишу | 76x170x54 | 60x145 | 190507 |
| | | цилиндрический (черный) | | | | | 190508 |
| | | грибовидный (красный) | | | | | |
| ПКЕ 122-3 У2 | 3 | цилиндрический (черный и красный) | IP54 | установка в нишу | 76x170x54 | 60x145 | 190515 |
| | | цилиндрический (черный) | | | | | 190516 |
| | | грибовидный (красный) | | | | | |
| ПКЕ 212-1 У3 | 1 | грибовидный (красный) | IP40 | установка на монтажную поверхность | 74x74x62 | 58x58 | 190517 |
| | | цилиндрический (красный) | | | | | 190518 |
| | | грибовидный (черный) | | | | | 190519 |
| | | цилиндрический (черный) | | | | | 190520 |
| ПКЕ 222-1 У2 | 1 | грибовидный (красный) | IP54 | установка на монтажную поверхность | 74x74x62 | 58x58 | 190525 |
| | | цилиндрический (красный) | | | | | 190526 |
| | | грибовидный (черный) | | | | | 190527 |
| | | цилиндрический (черный) | | | | | 190528 |
| ПКЕ 212-2 У3 | 2 | цилиндрический (черный и красный) | IP40 | установка на монтажную поверхность | 76x140x62 | 60x130 | 190521 |
| | | цилиндрический (черный) | | | | | 190522 |
| ПКЕ 222-2 У2 | 2 | цилиндрический (черный и красный) | IP54 | установка на монтажную поверхность | 76x140x62 | 60x130 | 190529 |
| | | цилиндрический (черный) | | | | | 190530 |
| | | грибовидный (красный) | | | | | |
| ПКЕ 212-3 У3 | 3 | цилиндрический (черный и красный) | IP40 | установка на монтажную поверхность | 76x190x62 | 60x180 | 190523 |
| | | цилиндрический (черный) | | | | | 190524 |
| | | грибовидный (красный) | | | | | |
| ПКЕ 222-3 У2 | 3 | цилиндрический (черный и красный) | IP54 | установка на монтажную поверхность | 76x190x62 | 60x180 | 190531 |
| | | цилиндрический (черный) | | | | | 190532 |
| | | грибовидный (красный) | | | | | |

| | | | | | | | |
|------------|---|-----------------------------------|------|------------------------------------|----------|-------|--------|
| ПКЕ 612 У3 | 2 | цилиндрический (черный и красный) | IP40 | установка в нишу | 74x74x54 | 60 | 190533 |
| ПКЕ 622 У2 | 2 | цилиндрический (черный и красный) | IP54 | установка в нишу | 74x74x54 | 60 | 190534 |
| ПКЕ 712 У3 | 2 | цилиндрический (черный и красный) | IP40 | установка на монтажную поверхность | 74x74x62 | 58x58 | 190535 |
| ПКЕ 722 У2 | 2 | цилиндрический (черный и красный) | IP54 | установка на монтажную поверхность | 74x74x62 | 58x58 | 190536 |

4. Общий вид, габаритные и установочные размеры.

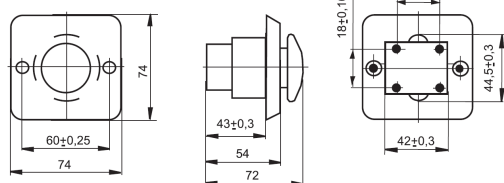


Рисунок 1. ПКЕ 112-1 У3; ПКЕ 122-1 У3.

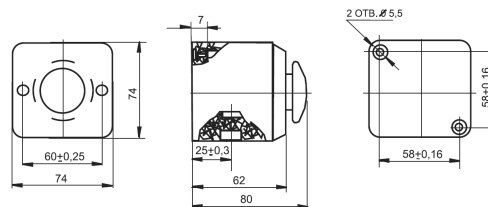


Рисунок 2. ПКЕ 212-1 У3; ПКЕ 222-1 У3.

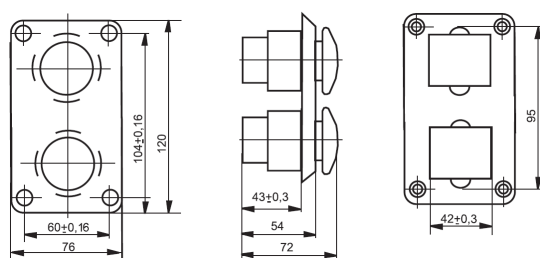


Рисунок 3. ПКЕ 112-2 У3; ПКЕ 122-2 У3.

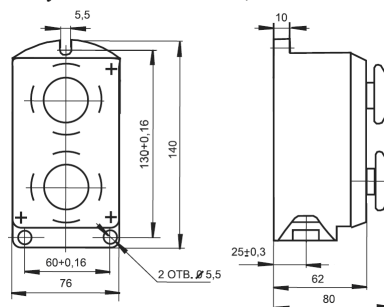


Рисунок 4. ПКЕ 212-2 У3; ПКЕ 222-2 У3.

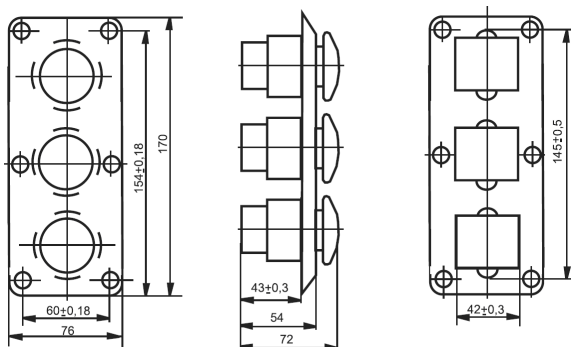


Рисунок 5. ПКЕ 112-3 У3; ПКЕ 122-3 У3.

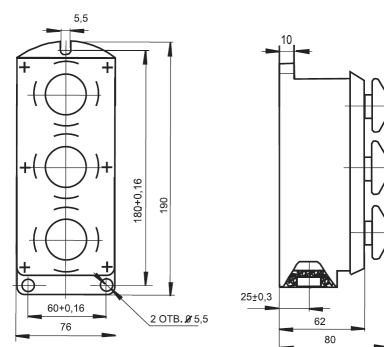


Рисунок 6. ПКЕ 212-3 У3; ПКЕ 222-3 У3.

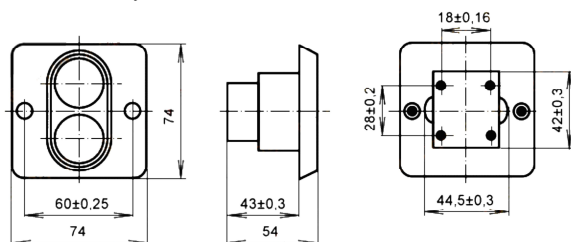


Рисунок 7. ПКЕ 612 У3; ПКЕ 622 У2.

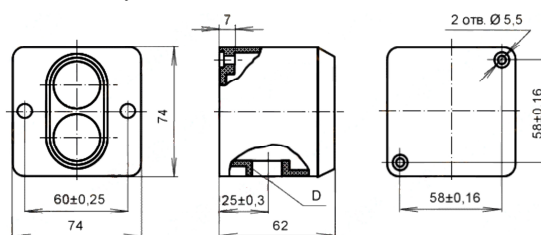


Рисунок 8. ПКЕ 712 У3; ПКЕ 722 У2.

5. Технические характеристики.

| | |
|---|---------------|
| Номинальный рабочий ток I_n , А | 10 |
| Номинальное напряжение U_e , В | 440/660 50Гц |
| Номинальное напряжение изоляции U_i , В | 660 |
| Номинальный тепловой ток I_{th} , А | 10 |
| Коммутационная износостойкость, циклов ВО | 1000000 |
| Температура окружающей среды, °С | -40 °С +40 °С |
| Относительная влажность воздуха при +20°С | не более 80% |
| Степень защиты | IP40, IP54 |
| Климатическое исполнение | У2, У3 |

Посты управления кнопочные серии ПКУ 15-21

Производим и поставляем
 Товар сертифицирован
 ГОСТ Р 50030.6.2-2011
 Гарантийный срок - 1 год со дня ввода в эксплуатацию.



1. Назначение.

Посты управления кнопочные серии ПКУ-15-21 предназначены для коммутации электрических цепей управления переменного тока напряжением до 660В частотой 50 и 60 Гц и постоянного тока до 440В. В посты с металлическим корпусом могут встраиваться кнопочные выключатели и переключатели ВК, КЕ, КУ, ПЕ и индикаторные лампы СКЛ, АЕ, с установочным отверстием Ø=30мм. В посты с пластиковым корпусом могут встраиваться кнопочные выключатели и переключатели ВК22 и индикаторные лампы АД-22, с установочным отверстием Ø=22мм.

2. Преимущества.

- комплектация стандартная и по индивидуальным схемам заказчика;
- У постов с металлическим корпусом:
 - степень защиты IP40, IP54, герметичный сальник;
 - между крышкой и корпусом дополнительная резиновая прокладка.

3. Номенклатура и краткие технические характеристики.

| Наименование | Количество элементов управления | Материал корпуса | Стандартная комплектация | Тип сальника | Габаритные размеры, мм | Масса, кг |
|---------------|---------------------------------|------------------|---|--------------|------------------------|-----------|
| ПКУ 15-21.111 | 1 | металл | КЕ-081/2 красная | PG 13,5 | 95x94x80 | 0,46 |
| | | | КЕ-081/2 черная | | | |
| ПКУ 15-21.121 | 2 | металл | КЕ-081/2 красная КЕ-081/2 черная | PG 19 | 156x94x80 | 0,67 |
| ПКУ 15-21.131 | 3 | металл | КЕ-081/2 красная, КЕ-081/2 черная (2 шт.) | PG 19 | 210x94x80 | 0,78 |
| | | | СКЛ-11-Л1 зеленая, КЕ-081/2 красная, КЕ-081/2 черная | | | |
| ПКУ 15-21.141 | 4 | металл | КЕ-081/2 красная (2 шт.) КЕ-081/2 черная (2 шт.) | PG 21 | 260x90x80 | 1,1 |
| ПКУ 15-21.231 | 6 | металл | КЕ-081/2 красная (2 шт.) КЕ-081/2 черная (4 шт.) | PG 36 | 205x170x80 | 1,5 |
| ПКУ 15-21.241 | 8 | металл | КЕ-081/2 красная (2 шт.) КЕ-081/2 черная (6 шт.) | PG 36 | 260x170x80 | 1,7 |
| ПКУ 15-21.331 | 9 | металл | КЕ-081/2 красная (3 шт.) КЕ-081/2 черная (6 шт.) | PG 36 | 205x240x80 | 2,1 |
| ПКУ 15-21.341 | 12 | металл | КЕ-081/2 красная (6 шт.) КЕ-081/2 черная (6 шт.) | PG 36 | 260x240x80 | 2,6 |
| ПКУ 15-21.441 | 16 | металл | КЕ-081/2 красная (8 шт.) КЕ-081/2 черная (8 шт.) | PG 29 | 260x310x80 | 3 |
| ПКУ 15-21.111 | 1 | пластик | ВА25-22 черная | - | 78x72x65 | 0,16 |
| | | | ВА35-22 зеленая | | | |
| | | | ВА45-22 красная | | | |
| ПКУ 15-21.121 | 2 | пластик | ВА25-22 черная | - | 109x72x65 | 0,22 |
| | | | ВА45-22 красная | | | |
| | | | ВА35-22 зеленая | | | |
| | | | ВА45-22 красная | | | |
| ПКУ 15-21.131 | 3 | пластик | АД22-ДС зеленая | - | 150x72x65 | 0,29 |
| | | | ВА25-22 черная, ВА45-22 красная | | | |
| | | | АД22-ДС зеленая | | | |
| | | | ВА35-22 зеленая, ВА45-22 красная | | | |
| | | | ВА25-22 черная (2шт.) ВА45-22 красная | | | |
| ПКУ 15-21.141 | 4 | пластик | ВА25-22 черная (2шт.) | - | 195x72x65 | 0,4 |
| | | | ВА45-22 красная (2шт.) | | | |
| | | | ВА35-22 зеленая (2шт.) | | | |
| | | | ВА45-22 красная (2шт.) | | | |
| ПКУ 15-21.161 | 6 | пластик | ВА25-22 черная (4шт.) | - | 278x72x65 | 0,58 |
| | | | ВА45-22 красная (2шт.) | | | |
| | | | ВА35-22 зеленая (4шт.) | | | |
| | | | ВА45-22 красная (2шт.) | | | |

4. Технические характеристики.

| | металл | пластик |
|---|---------------|---------------|
| Номинальное напряжение изоляции U_i , В | 660 | 660 |
| Номинальный тепловой ток I_{th} , А | 10 | 10 |
| Коммутационная износостойкость, циклов ВО | 1000000 | 1000000 |
| Температура окружающей среды, °С | -40 °С +40 °С | -40 °С +40 °С |
| Относительная влажность воздуха | не более 98% | не более 98% |
| Степень защиты | IP40, IP54 | - |
| Климатическое исполнение | У2 | У2 |

Посты управления кнопочные серии ПКТ

Производим и поставляем
Товар сертифицирован
ГОСТ Р 50030.6.2-2011
Гарантийный срок - 1 год со дня ввода в эксплуатацию.



1. Назначение.

Посты кнопочные серии ПКТ предназначены для коммутации электрических цепей управления подъемными механизмами.

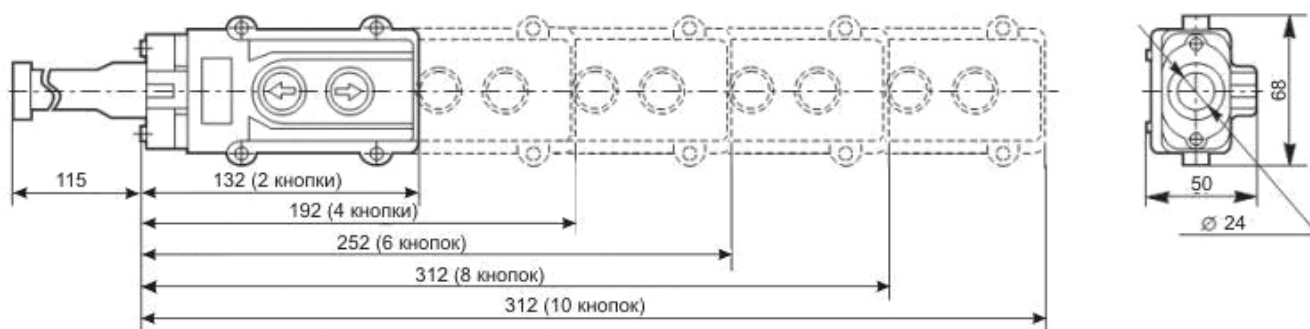
2. Преимущества.

- корпус ПКТ выполнен из термостойкой ABS-пластмассы, которая является негорючим материалом;
- для герметизации кабеля используется защитный сальник, а между корпусом и панелью герметизирующая прокладка, обеспечивающие степень защиты изделия IP54.

3. Номенклатура и краткие технические характеристики.

| Наименование | Число кнопок управления | Назначение кнопок | Степень защиты | Количество в транспортной упаковке, шт. | Артикул |
|--------------|-------------------------|---|----------------|---|---------|
| ПКТ-20 У2 | 2 | Вверх, вниз | IP54 | 72 | 190301 |
| ПКТ-40 У2 | 4 | Вверх, вниз, влево, вправо | IP54 | 48 | 190302 |
| ПКТ-60 У2 | 6 | Вверх, вниз, влево, вправо, вперед, назад | IP54 | 42 | 190303 |
| ПКТ-80 У2 | 8 | Вверх, вниз, влево, вправо, вперед, назад, по час., против час. | IP54 | 30 | 190304 |
| ПКТ-100 У2 | 10 | Вверх, вниз, влево, вправо, вперед, назад, по час., против час., быстрее, медленнее | IP54 | 30 | 190305 |
| ПКТ-20ПС У2 | 2+ПС | ПУСК, СТОП, вверх, вниз | IP54 | 48 | 190307 |
| ПКТ-40ПС У2 | 4+ПС | ПУСК, СТОП, вверх, вниз, влево, вправо | IP54 | 42 | 190309 |
| ПКТ-60ПС У2 | 6+ПС | ПУСК, СТОП, вверх, вниз, влево, вправо, вперед, назад | IP54 | 30 | 190311 |
| ПКТ-80ПС У2 | 8+ПС | ПУСК, СТОП, вверх, вниз, влево, вправо, вперед, назад, быстрее, медленнее | IP54 | 30 | 190312 |
| ПКТ-20Б У2 | 2+Б | БЛОК, Вверх, Вниз | IP54 | 48 | 190306 |
| ПКТ-40Б У2 | 4+Б | БЛОК, вверх, вниз, влево, вправо | IP54 | 42 | 190308 |
| ПКТ-60Б У2 | 6+Б | БЛОК, вверх, вниз, влево, вправо, вперед, назад | IP54 | 30 | 190310 |

4. Общий вид, габаритные и установочные размеры.



5. Технические характеристики.

| | |
|---|----------------------------|
| Номинальный рабочий ток I_n , А ($U_e=220В$, АС-14) | 5 |
| Номинальное рабочее напряжение U_e , В | 48, 110, 220/230, 380/400В |
| Частота сети f , Гц | 50 |
| Номинальное напряжение изоляции U_i , В | 660 |
| Номинальный тепловой ток I_{th} , А | 10 |
| Категория применения | АС-14, АС-15 |

Индикаторные лампы серии СКЛ-11 (Ø = 30 мм)

Производим и поставляем
Товар сертифицирован
ГОСТ Р 50030.5.1-2005
Гарантийный срок - 1 год со дня ввода в эксплуатацию.



1. Назначение.

Индикаторные лампы СКЛ применяются для замены стандартных ламп накаливания в системах автоматизации, регулирования и контроля с целью увеличения срока службы и повышения надёжности соответствующих элементов систем, а также для улучшения экономических и эксплуатационных показателей.

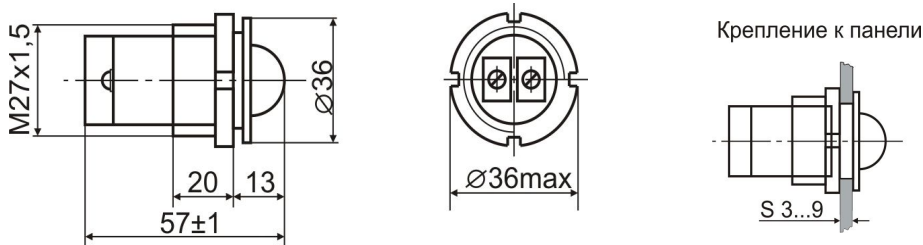
2. Преимущества.

- высокая надёжность;
- высокая экономичность;
- устойчивость к вибрациям;
- угол обзора 120°.

3. Номенклатура и краткие технические характеристики.

| Наименование | Цвет свечения | Род тока | Кол-во в групповой упаковке, шт. | Кол-во в транспортной упаковке, шт. | Артикул |
|----------------|---------------|-------------------------|----------------------------------|-------------------------------------|---------|
| СКЛ-11-Б-2-220 | белый | Переменный и постоянный | 12 | 360 | 210101 |
| СКЛ-11-Ж-2-220 | жёлтый | | 12 | 360 | 210102 |
| СКЛ-11-К-2-220 | красный | | 12 | 360 | 210103 |
| СКЛ-11-Л-2-220 | зеленый | | 12 | 360 | 210104 |
| СКЛ-11-Р-2-220 | оранжевый | | 12 | 360 | 210105 |
| СКЛ-11-С-2-220 | синий | | 12 | 360 | 210106 |

4. Общий вид, габаритные и установочные размеры.



5. Технические характеристики.

| Род тока | Ток, мА, при напряжении, В | | | | | | | Сила света группы А, мкд | | | | Сила света группы Б, мкд | | | | |
|---|----------------------------|-----|-----|-----|-----|------------|------------|--------------------------|----|----|----|--------------------------|----|----|----|----|
| | 3÷75 | 110 | 127 | 220 | 380 | 127, 50 Гц | 220, 50 Гц | 380, 50 Гц | К | Ж | Л | С | Ж | Л | Б | С |
| Постоянный однонаправленный ток | 20 | 10 | 10 | 5 | | | | | 15 | 15 | 15 | 36 | 36 | 36 | 50 | 50 |
| Переменный ток произвольной частоты и формы или постоянный ток любого направления | 20 | 10 | 10 | 5 | 2,5 | | | | 15 | 15 | 15 | 36 | 36 | 36 | 50 | 50 |
| Переменный ток | | | | | | 10 | 20 | 10 | 15 | 15 | 15 | 36 | 36 | 36 | 50 | 50 |
| Переменный ток, двухцветные лампы | | | | | | | 20 | | 20 | | | | | | | |

Цвет свечения

К – красный; Л – зелёный; Ж – жёлтый; С – синий;

Категория изготовления по силе света:

Б – белый; Р – оранжевый;
А – 20 мкд;

Номинальное напряжение

постоянного тока

3, 6, 12, 24, 28, 36, 48, 55, 60, 75, 110, 127, 220, 380 В;

переменного тока

127, 220, 380 В частоты 50Гц;

Ток потребления

от 2,5 до 20 мА.

Температура окружающей среды

от -40 до +60°C

Степень защиты

IP54

Индикаторные лампы серии AD-22 ($\varnothing = 22$ мм)

Производим и поставляем
Товар сертифицирован
ГОСТ Р 50030.5.1



1. Назначение.

Индикаторная лампа со светодиодной матрицей предназначена для индикации (сигнализации) состояния электрических цепей и рабочего состояния электрического оборудования. Применяется на объектах энергоснабжения и в электрошитовом оборудовании. Устанавливают индикаторные лампы в стандартные отверстия диаметром 22мм на жесткой панели, защищенной от прямых солнечных лучей, попаданий струй дождя и химических реагентов.

2. Преимущества.

- уплотнительные кольца для предотвращения попадания жидкости;
- светодиодная матрица;
- срок службы более 30 000 часов.

3. Номенклатура и краткие технические характеристики

| Наименование | Тип индикатора | Номинальное рабочее напряжение U_n , В, 50Гц | Номинальный ток, I_n , мА | Установочное отверстие панели \varnothing , мм | Степень защиты | Габаритные размеры | Артикул |
|------------------|----------------------------|--|-----------------------------|--|----------------|--------------------|---------|
| AD-22DS, белая | светодиодная матрица (LED) | 230 | 20 | 22 | IP40 | 52x30 | 210201 |
| AD-22DS, желтая | светодиодная матрица (LED) | 230 | 20 | 22 | IP40 | 52x30 | 210202 |
| AD-22DS, зеленая | светодиодная матрица (LED) | 230 | 20 | 22 | IP40 | 52x30 | 210203 |
| AD-22DS, красная | светодиодная матрица (LED) | 230 | 20 | 22 | IP40 | 52x30 | 210204 |
| AD-22DS, синяя | светодиодная матрица (LED) | 230 | 20 | 22 | IP40 | 52x30 | 210205 |

4. Общий вид, габаритные и установочные размеры.

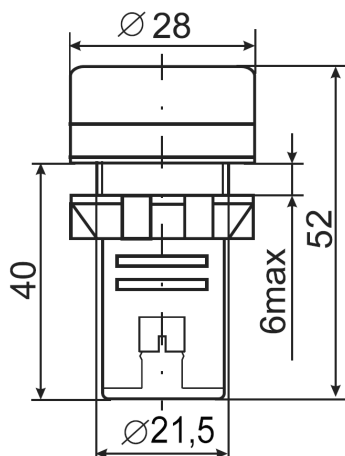


Рисунок 1. Габаритные размеры AD-22DS

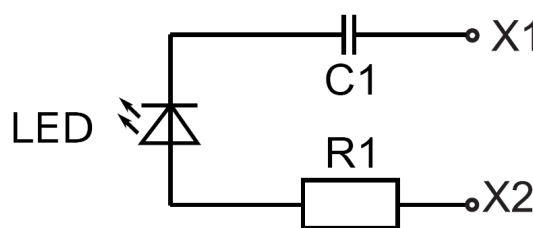


Рисунок 2. Электрическая схема подключения

5. Технические характеристики.

| | |
|--|---------------|
| Номинальное напряжение, U_n , В, 50 Гц | 230 |
| Номинальный ток I_n , мА | 20 |
| Срок службы (ч) | ≥ 30000 |
| Степень защиты | IP40 |
| Яркость (cd/m^2) | ≥ 60 |
| Установочное отверстие в панели, мм | 22 |
| Температура окружающего воздуха, °С | от -10 до +40 |

Выключатели кнопочные серии КЕ



Производим и поставляем
 Товар сертифицирован
 ТУ 3428-005-59826184-2006
 ГОСТ Р 50030.5.1-2005
 Гарантийный срок - 1 год со дня ввода в эксплуатацию.

1. Назначение.

Выключатели кнопочные серий КЕ предназначены для коммутации электрических цепей управления переменного тока напряжением до 660В, частотой 50 и 60 Гц и постоянного тока напряжением до 440В и применяются для комплектации панелей, пультов, постов и шкафов управления в стационарных установках.

2. Преимущества:

- установочный диаметр кнопки 30,5 мм;
- надёжная конструкция;
- степень защиты IP40, IP54.

3. Типы и комбинации контактных групп.

| Тип | Вид толкателя | Степень защиты | Исполнение | Тип контактов |
|--------|--------------------------------|----------------|------------|---------------|
| КЕ-011 | цилиндр | IP40 | 1 | 2з |
| | | | 2 | 1з+1р |
| | | | 3 | 2р |
| КЕ-081 | цилиндр с цветовым индикатором | IP54 | 4 | 1з |
| | | | 5 | 1р |
| | | | 1 | 2з |
| КЕ-181 | цилиндр | IP54 | 2 | 1з+1р |
| | | | 3 | 2р |
| | | | 4 | 1з |
| | | | 5 | 1р |
| КЕ-012 | цилиндр | IP40 | 1 | 4з |
| | | | 2 | 3з+1р |
| | | | 3 | 2з+2р |
| | | | 4 | 1з+3р |
| КЕ-082 | цилиндр с цветовым индикатором | IP54 | 5 | 4р |
| | | | 6 | 3з |
| | | | 7 | 2з+1р |
| | | | 8 | 1з+2р |
| | | | 9 | 3р |
| КЕ-021 | гриб без фиксации | IP40 | 1 | 2з |
| 2 | | | 1з+1р | |
| 3 | | | 2р | |
| КЕ-191 | гриб без фиксации | IP54 | 4 | 1з |
| | | | 5 | 1р |
| КЕ-022 | гриб без фиксации | IP40 | 1 | 4з |
| | | | 2 | 3з+1р |
| | | | 3 | 2з+2р |
| | | | 4 | 1з+3р |
| КЕ-192 | гриб без фиксации | IP54 | 5 | 4р |
| | | | 6 | 3з |
| | | | 7 | 2з+1р |
| | | | 8 | 1з+2р |
| | | | 9 | 3р |
| КЕ-131 | гриб с фиксацией | IP40 | 1 | 2з |
| 2 | | | 1з+1р | |
| 3 | | | 2р | |
| КЕ-141 | гриб с фиксацией | IP54 | 4 | 1з |
| 5 | | | 1р | |

4. Технические характеристики.

| | | |
|---|------------------|-----------------------------|
| Номинальный ток цепи управления I_n , А | | 10 |
| Номинальное напряжение изоляции | переменного тока | 660 |
| | постоянного тока | 440 |
| Количество контактных групп | | 1, 2, 3, 4 |
| Усилие управления | | ≤ 40 Н |
| Износостойкость, циклов ВО | механическая | 5 000 000 |
| | коммутационная | 250 000 |
| Сечение присоединяемых проводов | | ≤ 2,5 мм ² |
| Температура окружающей среды | | от минус 25 °С до плюс 40°С |
| Климатическое исполнение и категория размещения | | У2 |
| Степень защиты | | IP40; IP54 |

Выключатели кнопочные серии ВК30 (Ø 30 мм)



Производим и поставляем
Товар сертифицирован
ТУ 3428-005-59826184-2006
Гарантийный срок - 1 год со дня ввода в эксплуатацию.

1. Назначение.

Выключатели кнопочные серии ВК30 предназначены для коммутации электрических цепей управления переменного тока напряжением до 660В, частотой 50 и 60 Гц и постоянного тока напряжением до 440В и применяются для комплектации панелей, пультов, постов и шкафов управления в стационарных установках.

2. Преимущества:

- установочный диаметр кнопки 30,5 мм;
- надёжная конструкция;
- степень защиты IP40, IP54.

3. Номенклатура и краткие технические характеристики.

| Наименование | Вид толкателя | Степень защиты | Тип контактов | Артикул |
|---------------------|-------------------|----------------|---------------|---------|
| ВК30-10-11130-40 У2 | гриб без фиксации | IP40 | 1з+1р | 150101 |
| ВК30-10-11130-40 У2 | гриб без фиксации | | 1з+1р | 150102 |
| ВК30-10-11110-40 У2 | цилиндр | | 1з+1р | 150103 |
| ВК30-10-11110-40 У2 | цилиндр | | 1з+1р | 150104 |
| ВК30-10-22110-40 У2 | цилиндр | | 2з+2р | 150105 |
| ВК30-10-22110-40 У2 | цилиндр | | 2з+2р | 150106 |
| ВК30-10-11130-54 У2 | гриб без фиксации | IP54 | 1з+1р | 150107 |
| ВК30-10-11130-54 У2 | гриб без фиксации | | 1з+1р | 150108 |
| ВК30-10-21130-54 У2 | гриб без фиксации | | 2з+1р | 150109 |
| ВК30-10-21130-54 У2 | гриб без фиксации | | 2з+1р | 150110 |
| ВК30-10-22130-54 У2 | гриб без фиксации | | 2з+2р | 150111 |
| ВК30-10-22130-54 У2 | гриб без фиксации | | 2з+2р | 150112 |
| ВК30-10-01110-54 У2 | цилиндр | | 1р | 150114 |
| ВК30-10-01110-54 У2 | цилиндр | | 1р | 150115 |
| ВК30-10-02110-54 У2 | цилиндр | | 2р | 150117 |
| ВК30-10-02110-54 У2 | цилиндр | | 2р | 150118 |
| ВК30-10-10110-54 У2 | цилиндр | | 1з | 150119 |
| ВК30-10-10110-54 У2 | цилиндр | | 1з | 150120 |
| ВК30-10-11110-54 У2 | цилиндр | | 1з+1р | 150121 |
| ВК30-10-11110-54 У2 | цилиндр | | 1з+1р | 150122 |
| ВК30-10-20110-54 У2 | цилиндр | | 2з | 150125 |
| ВК30-10-21110-54 У2 | цилиндр | 2з+1р | 150128 | |
| ВК30-10-22110-54 У2 | цилиндр | 2з+2р | 150130 | |
| ВК30-10-22110-54 У2 | цилиндр | 2з+2р | 150131 | |

4. Технические характеристики.

| | | |
|---|------------------|-----------------------------|
| Номинальный ток цепи управления I_n , А | | 10 |
| Номинальное напряжение изоляции | переменного тока | 660 |
| | постоянного тока | 440 |
| Количество контактных групп | | 1, 2, 3, 4 |
| Усилие управления | | ≤ 40 Н |
| Износостойкость, циклов ВО | механическая | 5 000 000 |
| | коммутационная | 250 000 |
| Сечение присоединяемых проводов | | ≤ 2,5 мм ² |
| Температура окружающей среды | | от минус 25 °С до плюс 40°С |
| Климатическое исполнение и категория размещения | | У2 |
| Степень защиты | | IP40; IP54 |

Выключатели кнопочные и переключатели серии ВК22 (Ø 22 мм)



Производим и поставляем
 Товар сертифицирован
 ТУ 3428-005-59826184-2006
 Гарантийный срок - 1 год со дня ввода в эксплуатацию.

1. Назначение.

Выключатели кнопочные и переключатели предназначены для коммутации электрических цепей управления переменного тока напряжением до 660В/50Гц и постоянного тока напряжением до 400В и применяются для комплектации панелей, пультов, постов и шкафов управления в стационарных установках.

2. Преимущества:

- быстрый монтаж, компактность;
- безвинтовой монтаж дополнительных контактов.

3. Номенклатура и краткие технические характеристики.

Выключатели кнопочные.

| Наименование | Вид толкателя | Степень защиты | Тип контактов | Артикул |
|--------------|-----------------------------------|----------------|---------------|---------|
| ВК22-BA21 | цилиндр, без подсветки | IP40 | 1з | 150502 |
| ВК22-BA25 | цилиндр, без подсветки | | 1з+1р | 150503 |
| ВК22-BA31 | цилиндр, без подсветки | | 1з | 150504 |
| ВК22-BA35 | цилиндр, без подсветки | | 1з+1р | 150505 |
| ВК22-BA42 | цилиндр, без подсветки | | 1р | 150506 |
| ВК22-BA45 | цилиндр, без подсветки | | 1з+1р | 150507 |
| ВК22-BC45 | гриб, без фиксации, без подсветки | | 1з+1р | 150508 |
| ВК22-BL8425 | сдвоенный, без подсветки | | 1з+1р | 150509 |
| ВК22-BT42 | сдвоенный, без подсветки | | 1р | 150510 |
| ВК22-BW3361 | цилиндр, с подсветкой | | 1з | 150511 |
| ВК22-BW3461 | цилиндр, с подсветкой | | 1з | 150512 |
| ВК22-BW8465 | сдвоенный, с подсветкой | | 1з+1р | 150513 |
| ВК22-BS542 | гриб, с фиксацией, без подсветки | | 1р | 150501 |
| ВК22-BWM45 | гриб, без фиксации, с подсветкой | | 1з+1р | 150514 |

Переключатели кнопочные.

| Наименование | Вид толкателя | Число положений | Степень защиты | Тип контактов | Артикул |
|--------------|--|-----------------|----------------|---------------|---------|
| ВК22-BD25 | короткая рукоятка, с фиксатором, без подсветки | 2 | IP40 | 1з+1р | 150601 |
| ВК22-BD33 | короткая рукоятка, с фиксатором, без подсветки | 3 | | 2з | 150602 |
| ВК22-BG25 | замок с фиксацией, без подсветки | 2 | | 1з+1р | 150603 |
| ВК22-BG33 | замок с фиксацией, без подсветки | 3 | | 2з | 150604 |
| ВК22-BJ25 | длинная рукоятка, с фиксацией, без подсветки | 2 | | 1з+1р | 150605 |
| ВК22-BJ33 | длинная рукоятка, с фиксацией, без подсветки | 3 | | 2з | 150606 |
| ВК22-BK2365 | короткая рукоятка, с фиксатором, с подсветкой | 2 | | 1з+1р | 150607 |
| ВК22-BK2465 | короткая рукоятка, с фиксатором, с подсветкой | 2 | | 1з+1р | 150608 |
| ВК22-BK3365 | короткая рукоятка, с фиксатором, с подсветкой | 3 | | 1з+1р | 150609 |
| ВК22-BK3465 | короткая рукоятка, с фиксатором, с подсветкой | 3 | | 1з+1р | 150610 |

Аксессуары для выключателей и переключателей.



| Наименование | Тип исполнения | Габаритные | Артикул |
|-----------------------------|----------------|------------|---------|
| BE101-22, блок-контакт | 1з | 30x10x38 | 150701 |
| BE102-22, блок-контакт | 1р | 30x10x38 | 150702 |
| EZ009-22, монтажный адаптер | - | 15x30x45 | 150703 |

4. Технические характеристики

| | ВК22-BC ВК22-BS ВК22-BWM | ВК22-BA ВК22-BL ВК22-BT ВК22-BW | ВК22-BD ВК22-BG ВК22-BJ ВК22-BK |
|---------------------------------------|---|--|--|
| Номинальный ток In, А | 10 | | |
| Номинальное рабочее напряжение Ue, В | 660/50Гц | | |
| Номинальное напряжение изоляции Ui, В | 660 | | |
| Диапазон рабочих температур, С° | -10 до +40 | | |
| Степень защиты | IP40 | | |
| Установочное отверстие в панели, мм | 22 | | |
| Износостойкость | коммутационная, циклов ВОx10 ⁵ | 300 | 5 |
| | механическая, циклов ВОx10 ⁶ | 100 | 600 |

Корпуса кнопочного поста серии КП



Производим и поставляем
Товар сертифицирован
Гарантийный срок - 1 год со дня ввода в эксплуатацию.

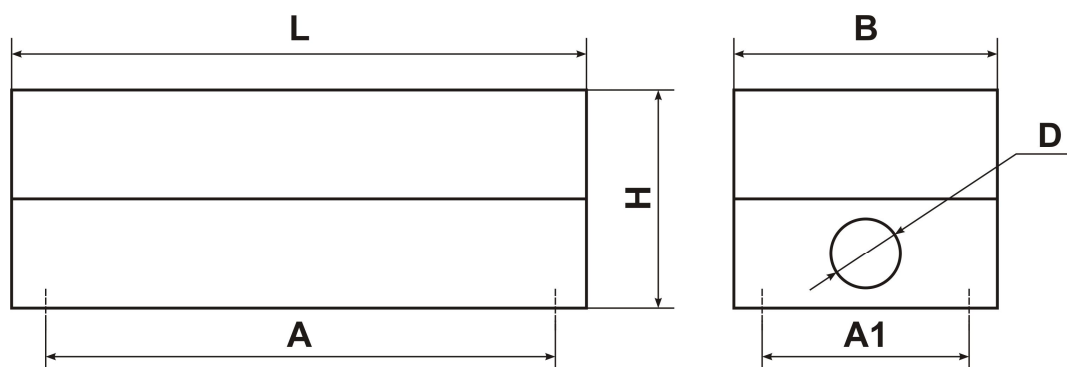
1. Назначение.

Посты управления кнопочные серии КП предназначены для коммутации и сигнализации электрических цепей управления переменного тока напряжением до 660В частотой 50 и 60 Гц и постоянного тока до 440В. Комплекуются коммутационной и светосигнальной арматурой с установочным отверстием $\varnothing=22$ мм.

2. Номенклатура и краткие технические характеристики.

| Наименование | Количество монтажных гнезд | Материал | Габаритные размеры | Установочные размеры | Степень защиты | Артикул |
|--------------|----------------------------|----------|--------------------|----------------------|----------------|---------|
| КП-101 | 1 | пластик | 77x65x72 | 49x54 | IP54 | 190401 |
| КП-102 | 2 | пластик | 110x65x72 | 80x54 | IP54 | 190403 |
| КП-103 | 3 | пластик | 150x65x72 | 115x54 | IP54 | 190405 |
| КП-104 | 4 | пластик | 195x65x72 | 161x54 | IP54 | 190407 |
| КП-105 | 5 | пластик | 278x65x72 | 244x58 | IP54 | 190409 |
| КП-106 | 6 | пластик | 278x65x72 | 244x58 | IP54 | 190411 |

3. Общий вид, габаритные и установочные размеры.



| Тип поста | L, мм | H, мм | B, мм | D, мм | A, мм | A1, мм | Масса, кг |
|-----------|-------|-------|-------|-------|-------|--------|-----------|
| КП-101 | 77 | 65 | 72 | 22 | 49 | 54 | 0,1 |
| КП-102 | 110 | 65 | 72 | 22 | 80 | 54 | 0,13 |
| КП-103 | 150 | 65 | 72 | 22 | 115 | 54 | 0,15 |
| КП-104 | 195 | 65 | 72 | 22 | 161 | 54 | 0,17 |
| КП-105 | 278 | 65 | 72 | 22 | 244 | 58 | 0,26 |
| КП-106 | 278 | 65 | 72 | 22 | 244 | 58 | 0,26 |

Корпуса для ПКУ 15-21

Производим и поставляем
Товар сертифицирован

1. Назначение.

Корпус ПКУ 15-21, представляет собой металлический короб с порошковым покрытием, состоящий из основания с отверстием под сальник типа PG, и крышки с отверстиями для установки выключателей типа ВК, КЕ, переключателей типа ПЕ и светосигнальной арматуры типа СКЛ.



2. Структура условного обозначения.

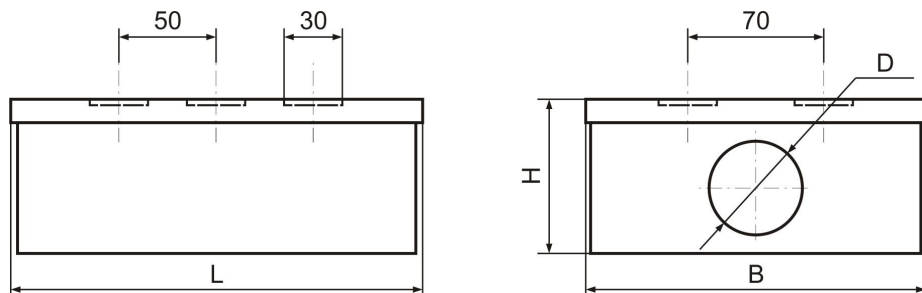
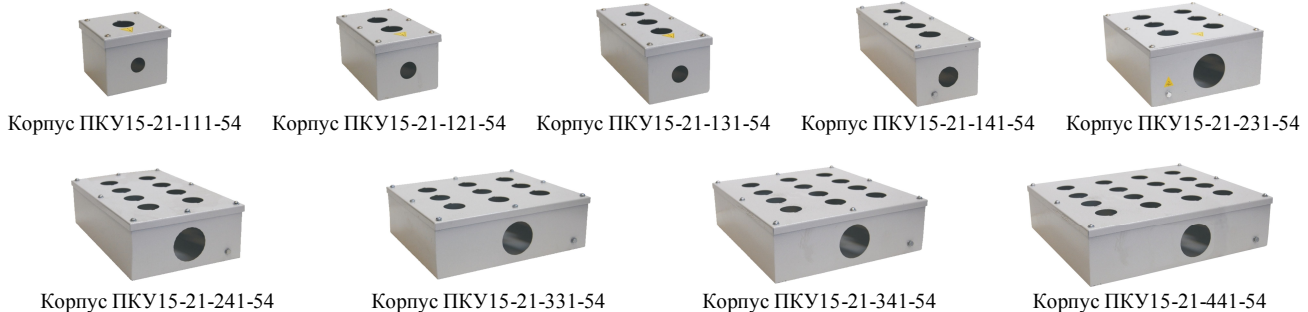
Корпус ПКУ 15-21 - X X X - XX
1 2 3 4 5

1. номинальный тепловой ток: **21** – 10А
2. количество установочных отверстий по вертикали
3. количество установочных отверстий по горизонтали
4. исполнение по способу установки: **1** – для установки на ровную поверхность
5. степень защиты: **54** – IP54

3. Номенклатура и краткие технические характеристики.

| Наименование | Количество элементов управления | Материал | Тип сальника | Габаритные размеры, мм | Степень защиты | Артикул |
|------------------------|---------------------------------|----------|--------------|------------------------|----------------|---------|
| Корпус ПКУ15-21-111-54 | 1 | металл | PG 13,5 | 95x94x80 | IP54 | 190201 |
| Корпус ПКУ15-21-121-54 | 2 | металл | PG 19 | 156x94x80 | IP54 | 190202 |
| Корпус ПКУ15-21-131-54 | 3 | металл | PG 19 | 210x94x80 | IP54 | 190203 |
| Корпус ПКУ15-21-141-54 | 4 | металл | PG 21 | 260x90x80 | IP54 | 190204 |
| Корпус ПКУ15-21-231-54 | 6 | металл | PG 36 | 205x170x80 | IP54 | 190205 |
| Корпус ПКУ15-21-241-54 | 8 | металл | PG 36 | 260x170x80 | IP54 | 190206 |
| Корпус ПКУ15-21-331-54 | 9 | металл | PG 36 | 205x240x80 | IP54 | 190207 |
| Корпус ПКУ15-21-341-54 | 12 | металл | PG 36 | 260x240x80 | IP54 | 190213 |
| Корпус ПКУ15-21-441-54 | 16 | металл | PG 29 | 260x310x80 | IP54 | 190214 |

4. Общий вид, габаритные и установочные размеры.



| Наименование | Размеры, мм | | | | Масса, не более, кг |
|----------------------|-------------|-----|----|------|---------------------|
| | L | B | H | D | |
| Корпус ПКУ 15-21.111 | 95 | 94 | 80 | 20,5 | 0,4 |
| Корпус ПКУ 15-21.121 | 156 | 94 | 80 | 24 | 0,6 |
| Корпус ПКУ 15-21.131 | 210 | 94 | 80 | 24 | 0,7 |
| Корпус ПКУ 15-21.141 | 260 | 94 | 80 | 29 | 0,8 |
| Корпус ПКУ 15-21.231 | 205 | 170 | 80 | 48 | 1,2 |
| Корпус ПКУ 15-21.241 | 260 | 170 | 80 | 48 | 1,4 |
| Корпус ПКУ 15-21.331 | 205 | 240 | 80 | 48 | 1,6 |
| Корпус ПКУ 15-21.341 | 260 | 240 | 80 | 48 | 1,8 |
| Корпус ПКУ 15-21.441 | 260 | 310 | 80 | 36 | 2,1 |