

Вилки, розетки стационарные и переносные

Производим и поставляем
 Товар сертифицирован
 ГОСТ Р 50030.5.1



1. Назначение.

Силовые разъемы незаменимы при эксплуатации внутри помещений и на открытом воздухе совместно с мобильным электрооборудованием с кабельной системой питания и стационарным электрооборудованием однофазного и трехфазного исполнения. Подходят для подключения строительного электрооборудования и электроинструмента, станков и другого промышленного оборудования, для электроснабжения бытовок и киосков, для использования в гостиницах, домах отдыха, турбазах и т.д.

2. Преимущества.

- большой ассортимент;
- корпуса изготовлены из полимерного самозатухающего материала;
- степень защиты IP44, IP54;
- наличие специального сальника для кабеля различного сечения;
- высокая механическая прочность.

3. Номенклатура и краткие технические характеристики.

Вилки переносные							
Наименование	Расположение контактов	Кол-во полюсов	Номинальный рабочий ток In, А	Номинальное напряжение Ue, В	Степень защиты	Габаритные размеры, мм	Артикул
Вилка 013		2P+PE	16	220	IP44	121x84x84	280101
Вилка 014		3P+PE	16	380	IP44	121x84x84	280102
Вилка 015		3P+PE+N	16	380	IP44	129x94x94	280103
Вилка 023		2P+PE	32	220	IP44	138x92x92	280104
Вилка 024		3P+PE	32	380	IP44	138x92x92	280105
Вилка 025		3P+PE+N	32	380	IP44	149x97x97	280106
Вилка 033		2P+PE	63	220	IP54	233x110x75,5	280107
Вилка 034		3P+PE	63	380	IP54	233x110x110	280108
Вилка 035		3P+PE+N	63	380	IP54	233x110x110	280109
Вилка 045		3P+PE+N	125	380	IP54	285x125x125	280110

Вилки стационарные							
Наименование	Расположение контактов	Кол-во полюсов	Номинальный рабочий ток In, А	Номинальное напряжение Ue, В	Степень защиты	Габаритные размеры, мм	Артикул
Вилка 513		2P+PE	16	220	IP44	131x78x70	280201
Вилка 514		3P+PE	16	380	IP44	131x78x70	280202
Вилка 515		3P+PE+N	16	380	IP44	133x80x70	280203
Вилка 523		2P+PE	32	220	IP44	151x97x70	280204
Вилка 524		3P+PE	32	380	IP44	151x97x70	280205
Вилка 525		3P+PE+N	32	380	IP44	153x103x70	280206

Розетки переносные

Наименование	Расположение контактов	Кол-во полюсов	Номинальный рабочий ток I_n , А	Номинальное напряжение U_e , В	Степень защиты	Габаритные размеры, мм	Артикул
Розетка 213		2P+PE	16	220	IP44	130x66x66	280301
Розетка 214		3P+PE	16	380	IP44	130x76x76	280302
Розетка 215		3P+PE+N	16	380	IP44	139x90x90	280303
Розетка 223		2P+PE	32	220	IP44	149x90x90	280304
Розетка 224		3P+PE	32	380	IP44	150x90x90	280305
Розетка 225		3P+PE+N	32	380	IP44	154x100x100	280306
Розетка 233		2P+PE	63	220	IP44	245x110x110	280307
Розетка 234		3P+PE	63	380	IP44	245x110x110	280308
Розетка 235		3P+PE+N	63	380	IP44	245x110x110	280309

Розетки стационарные

Наименование	Расположение контактов	Кол-во полюсов	Номинальный рабочий ток I_n , А	Номинальное напряжение U_e , В	Степень защиты	Габаритные размеры, мм	Артикул
Розетка 113		2P+PE	16	220	IP44	125x68x70,5	280401
Розетка 114		3P+PE	16	380	IP44	132x91x70,5	280402
Розетка 115		3P+PE+N	16	380	IP44	130x76x70,5	280403
Розетка 123		2P+PE	32	220	IP44	142x96x70,5	280404
Розетка 124		3P+PE	32	380	IP44	140x86x70,5	280405
Розетка 125		3P+PE+N	32	380	IP44	150x90x70,5	280406
Розетка 133		2P+PE	63	220	IP44	153x105x70,5	280407
Розетка 134		3P+PE	63	380	IP44	266x130x70,5	280408
Розетка 135		3P+PE+N	63	380	IP44	266x130x130	280409
Розетка 145		3P+PE+N	125	380	IP44	340x155x130	280410

Розетки стационарные для скрытой установки

Наименование	Расположение контактов	Кол-во полюсов	Номинальный рабочий ток I_n , А	Номинальное напряжение U_e , В	Степень защиты	Габаритные размеры, мм	Артикул
Розетка 413		2P+PE	16	220	IP44	73x69x63	280501
Розетка 414		3P+PE	16	380	IP44	80x85x75	280502
Розетка 415		3P+PE+N	16	380	IP44	100x85x75	280503
Розетка 423		2P+PE	32	220	IP44	76x92x78	280504
Розетка 424		3P+PE	32	380	IP44	135x95x80	280505
Розетка 425		3P+PE+N	32	380	IP44	78x95x80	280506
Розетка панельная РП10-03		2P+PE	16	220	IP44	41x65x50	280507

4. Общий вид и габаритные размеры силовых разъемов.

4.1 Вилка переносная

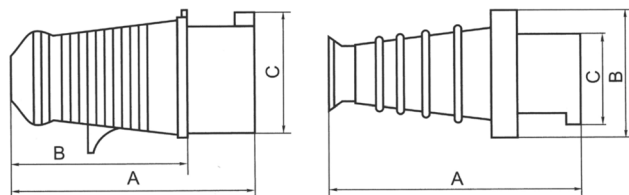


Рисунок 1. 1

Рисунок 1.2

Таблица 4.1 Вилка переносная

Наименование	Рисунок	Размеры, мм			
		А	В	С	
Вилка 013	1.1	121	84	51	
Вилка 014		121	84	54	
Вилка 015		129	94	63	
Вилка 023		138	92	63	
Вилка 024		138	92	63	
Вилка 025		149	97	70	
Вилка 033		233	110	75.5	
Вилка 034		233	110	75.5	
Вилка 035		1.2	233	110	75.5
Вилка 045			282	125	88

4.2 Вилка стационарная

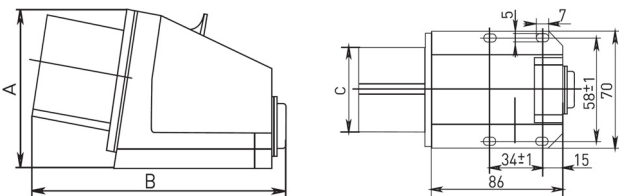


Рисунок 2

Таблица 4.2 Вилка стационарная

Наименование	Рисунок	Размеры, мм		
		А	В	С
Вилка 513	2	78	131	44
Вилка 514		78	131	50
Вилка 515		80	133	55
Вилка 523		97	151	65
Вилка 524		97	151	65
Вилка 525		103	153	70

4.3 Розетка переносная

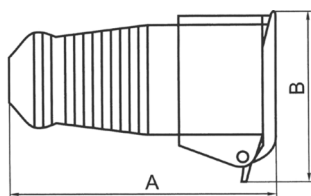


Рисунок 3.

Таблица 4.3 Розетка переносная

Наименование	Рисунок	Размеры, мм	
		А	В
Розетка 213	3	130	66
Розетка 214		130	76
Розетка 215		139	90
Розетка 223		149	90
Розетка 224		150	90
Розетка 225		154	100
Розетка 233		245	110
Розетка 234		245	110
Розетка 235		245	110

4.4 Розетка стационарная

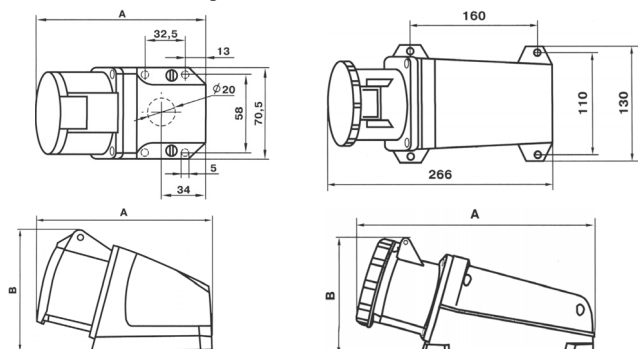


Рисунок 4.

Рисунок 5.

Таблица 4.4 Розетка стационарная

Наименование	Рисунок	Размеры, мм		
		А	В	
Розетка 113	4	125	68	
Розетка 114		132	91	
Розетка 115		130	76	
Розетка 123		142	96	
Розетка 124		140	86	
Розетка 125		150	90	
Розетка 133		153	105	
Розетка 134		266	130	
Розетка 135		5	266	130
Розетка 145			340	155

4.5 Розетка стационарная для скрытой установки

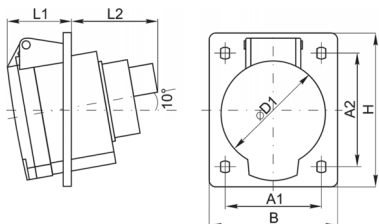
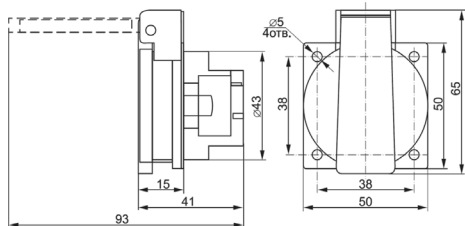


Рисунок 6.

Таблица 4.5 Розетка стационарная для скрытой установки

Наименование	Рисунок	Размеры, мм								
		A1	A2	В	D1	D2	D3	Н	L1	L2
Розетка 413	6	47	47	62	52	49	5	68	40	35
Розетка 414		60	61	75	57	56	5	86	36	42
Розетка 415		60	61	75	65	63	5	86	36	40
Розетка 423		60	70	80	65	65	5	95	44	40
Розетка 424		60	70	80	65	65	5	95	44	56
Розетка 425		60	70	80	70	72	5	95	46	42

4.6 Розетка панельная РП10-03



5. Технические характеристики.

Номинальный рабочий ток In, А	16, 32, 63, 125
Номинальное напряжение Ue, В	220/380 50Гц
Номинальное напряжение изоляции Ui, В	660
Рабочая температура окружающего воздуха t, °С	от -25 до +40
Степень защиты	IP00