

**Реле электротепловые токовые
типа РТТ5-180 —
РУКОВОДСТВО ПО ЭКСПЛУАТАЦИИ
ИТАК.647346.001 РЭ**

СОДЕРЖАНИЕ

1 Описание и работа	5
1.1 Назначение изделия	5
1.2 Технические характеристики	7
1.3 Комплектность	9
1.4 Устройство и работа	9
1.5 Маркировка и упаковка	13
2 Использование по назначению	14
2.1 Эксплуатационные ограничения	14
2.2 Подготовка изделия к использованию	15
3 Техническое обслуживание	16
3.1 Общие указания	16
3.2 Меры безопасности	16
4 Транспортирование и хранение	17
5 Утилизация	17
Приложение А (справочное) Структура условного обозначения реле	18
Приложение Б (обязательное) Габаритные, установочные, присоединительные размеры и масса реле	19
Приложение В (обязательное) Схемы электрические принципиальные реле	21

Настоящее «Руководство по эксплуатации» (далее по тексту – РЭ) предназначено для изучения конструкции и принципа действия реле, их технических характеристик, правил размещения, монтажа, эксплуатации и хранения.

Обслуживание реле должно производиться квалифицированным персоналом, имеющим допуск для работы на установках с напряжением до 1 000 В.

Настоящее РЭ распространяется на реле электротепловое токовое типа РТТ5-180 (далее по тексту – реле).

Реле полностью соответствуют требованиям ТУ3425-033-05758144-2007 «Реле электротепловые токовые серии РТТ5 на номинальный ток 180 А» при соблюдении потребителем условий эксплуатации, транспортирования и хранения, установленных настоящим РЭ.

Гарантийный срок эксплуатации – два года со дня установки реле на месте эксплуатации, но не более двух с половиной лет со дня получения реле потребителем от предприятия-изготовителя или с момента проследования его через границу страны-изготовителя.

Надежность и долговечность реле обеспечивается не только качеством самого устройства, но и правильным соблюдением режимов и условий эксплуатации, поэтому выполнение всех требований, изложенных в настоящем РЭ, является обязательным.

Предприятие-изготовитель:

Россия, ОАО «Кашинский завод электроаппаратуры», Тверская обл., 171640, г. Кашин, ул. Луначарского, 1.

1 ОПИСАНИЕ И РАБОТА

1.1 Назначение изделия

1.1.1 Реле предназначены преимущественно для защиты трехфазных асинхронных электродвигателей с короткозамкнутым ротором от токовых перегрузок недопустимой продолжительности, в том числе возникающих при выпадении одной из фаз.

Реле применяются в качестве комплектующих изделий в схемах управления электроприводами в цепях переменного тока напряжением до 660 В частотой 50 или 60 Гц, в цепях постоянного тока напряжением до 440 В.

Реле крепятся непосредственно к контакторам типов КЭ12-160, КЭ12-180 ТУ3426-139-00216823-2005 или устанавливаются индивидуально.

1.1.2 Структура условного обозначения реле приведена в приложении А.

**Примеры записи обозначения реле при его заказе
и в документации другого изделия**

1 Реле на номинальный ток 180 А с диапазоном токовой уставки от 120 до 160 А, с ручным возвратом и одним размыкающим контактом для установки с контактором КЭ12-160:

- а) для поставок внутри страны в районы с умеренным и холодным климатом – «Реле РТТ5-180-1601 УХЛ4. ТУ3425-033-05758144-2007»;
- б) для поставок на экспорт в страны с умеренным и холодным климатом – «Реле РТТ5-180-1601 УХЛ4. Экспорт. ТУ3425-033-05758144-2007»;
- в) для поставок на экспорт в страны с тропическим климатом – «Реле РТТ5-180-1601 Т3. Экспорт. ТУ3425-033-05758144-2007».

2 Реле на номинальный ток 180 А с диапазоном токовой уставки от 120 до 160 А, с ручным возвратом, с одним размыкающим и одним замыкающим контактами для индивидуальной установки:

- а) для поставок внутри страны в районы с умеренным и холодным климатом – «Реле РТТ5-180-1602 УХЛ4. ИУ. ТУ3425-033-05758144-2007»;
- б) для поставок на экспорт в страны с умеренным и холодным климатом – «Реле РТТ5-180-1602 УХЛ4. ИУ. Экспорт. ТУ3425-033-05758144-2007»;
- в) для поставок на экспорт в страны с тропическим климатом – «Реле РТТ5-180-1602 Т3. ИУ. Экспорт. ТУ3425-033-05758144-2007».

3 Реле на номинальный ток 180 А с диапазоном токовой уставки от 136 до 180 А, с самовозвратом, с одним размыкающим и одним замыкающим контактами, для индивидуальной установки:

- а) для поставок внутри страны в районы с умеренным и холодным климатом – «Реле РТТ5-180-1803 УХЛ4. ИУ. ТУ3425-033-05758144-2007»;
- б) для поставок на экспорт в страны с умеренным и холодным климатом – «Реле РТТ5-180-1803 УХЛ4. ИУ. Экспорт. ТУ3425-033-05758144-2007»;
- в) для поставок на экспорт в страны с тропическим климатом – «Реле РТТ5-180-1803 Т3. ИУ. Экспорт. ТУ3425-033-05758144-2007».

1.2 Технические характеристики

1.2.1 Климатическое исполнение реле по ГОСТ 15150-69:

- УХЛ4 – для поставок внутри страны в районы с умеренным и холодным климатом и для поставок на экспорт в страны с умеренным климатом;
- Т3 – для поставок на экспорт в страны с тропическим климатом.

1.2.2 Типоисполнения реле и основные параметры реле – номинальный ток, диапазон токовой уставки, мощность, потребляемая полюсом реле на верхней уставке, а также сечения внешних присоединяемых проводников главной цепи – должны соответствовать указанным в таблице 1.

1.2.3 Номинальный ток контактов вспомогательной цепи 10 А.

1.2.4 Габаритные, установочные и присоединительные размеры, а также масса реле должны соответствовать данным, указанным в приложении Б.

1.2.5 При трехполюсной работе, окружающей температуре воздуха в диапазоне от минус 5 до плюс 40 °С, установке в рабочем положении, присоединенных проводниках длиной не менее 2 м и сечением, указанным в таблице 1, и любом положении регулятора токовой уставки, реле не должны срабатывать при токе, равном токовой уставке, в установившемся тепловом состоянии и должны срабатывать при увеличении тока до 1,2 токовой уставки за время не более 20 мин.

Допускаемое отклонение токов несрабатывания и срабатывания при любом положении регулятора уставки не должно превышать 10%, взятых от значения токовой уставки.

Таблица 1

Обозначение типоисполнения реле	Номиналь- ный ток реле, А	Диапазон токовой уставки, А	Мощность, потребляемая одним полю- сом реле, Вт, не более	Номинальное сечение присоединяемых проводников, мм ²	
				медь	алюминий
РТТ5-180-160	180	120-138-160	10	70	95
РТТ5-180-180		136-155-180	12	95	120

Примечание – Технические характеристики, указанные в таблице 1, даны для нормальных климатических условий по ГОСТ 20.57.406-81 и рабочем положении реле.

1.2.6 Реле имеет один размыкающий и один замыкающий контакты или один размыкающий контакт.

Размыкающие контакты выполнены со свободным расцеплением.

1.2.7 Класс расцепления реле 20 по ГОСТ Р 50030.4.1-2002.

1.2.8 Номинальные рабочие токи контактов вспомогательной цепи реле должны быть не менее указанных в таблице 2. Категория применения для контактов реле АС-15 при переменном токе и DC-13 при постоянном токе – по ГОСТ Р 50030.5.1-2005. Постоянная времени цепи при постоянном токе – 0,05 с.

Таблица 2

Номинальный ток вспомогательных контактов, А	Номинальный рабочий ток, А						
	при номинальном напряжении постоянного тока, В				при номинальном напряжении частотой 50 Гц переменного тока, В		
	27	110	220	440	220	380	660
10	4	0,6	0,3	0,12	4	3	1

1.2.9 Время срабатывания реле при трехполюсной работе и нагреве с холодного состояния током, в 7,2 раза превышающим токовую уставку, при любом положении регулятора токовой уставки и температурах окружающего воздуха минус 5 °С, плюс 20 °С и плюс 40 °С от 6 до 20 с.

1.2.10 Реле при всех положениях регулятора уставки допускают не менее 3 000 срабатываний.

1.2.11 Изоляция реле, прошедших испытание на коммутационную износостойкость, выдерживает испытательное напряжение 1 320 В для реле с ручным возвратом и 900 В для реле с самовозвратом, приложенное между выводами разъединенных контактов вспомогательной цепи.

1.2.12 Реле в составе пускателя в комбинации с устройством защиты от коротких замыканий АЗКЗ удовлетворительно выдерживают воздействие номинального условного тока короткого замыкания 10 кА.

1.2.13 Схемы электрические принципиальные реле в соответствии с приложением В.

1.3 Комплектность

1.3.1 В комплект поставки реле входят:

- а) реле в количестве 1 шт.;
- б) «Руководство по эксплуатации» (по заказу);
- в) «Паспорт» – 1 экземпляр в одну внутреннюю упаковку.

1.3.2 При первой поставке партии реле, отправляемых в один адрес, должно быть приложено «Руководство по эксплуатации» из расчета не менее одного экземпляра на 100 шт. изделий. Для последующих партий необходимое количество «Руководств по эксплуатации» указывается в контракте за дополнительную плату.

1.4 Устройство и работа

1.4.1 Реле представляют собой моноблочную конструкцию и имеют:

- три полюса;
- температурный компенсатор;
- регулятор токовой уставки;
- один размыкающий и один замыкающий контакты или один размыкающий контакт;
- ручной возврат, при котором исключается самовозврат контактной группы, или самовозврат;
- кнопки «Тест» и «Возврат»;
- переднее присоединение внешних проводников;
- несменные нагреватели;
- устройство ускоренного срабатывания;
- свободное расцепление контактов;
- указатель срабатывания.

1.4.2 Общее устройство реле показано на рисунках 1 и 2.

Все сборочные единицы и детали реле устанавливаются в четырех ячейках пластмассового корпуса (1).

Термоэлементы с нагревателями и выводными ламелями расположены в трех отдельных ячейках корпуса. Контактный механизм с устройствами регулировки тока несрабатывания и температурной компенсации расположен в четвертой ячейке корпуса.

Ячейки корпуса закрыты стеклотекстолитовой крышкой (2), которая удерживается скобой (3) для крепления реле, а ячейка исполнительного

механизма – дополнительной крышкой (4) из полиамида, обеспечивающей степень защиты выводов контактной системы IP20, что повышает безопасность обслуживания реле, а также фиксирующей при помощи выступа положение рычага (5), служащего для изменения способа возврата.

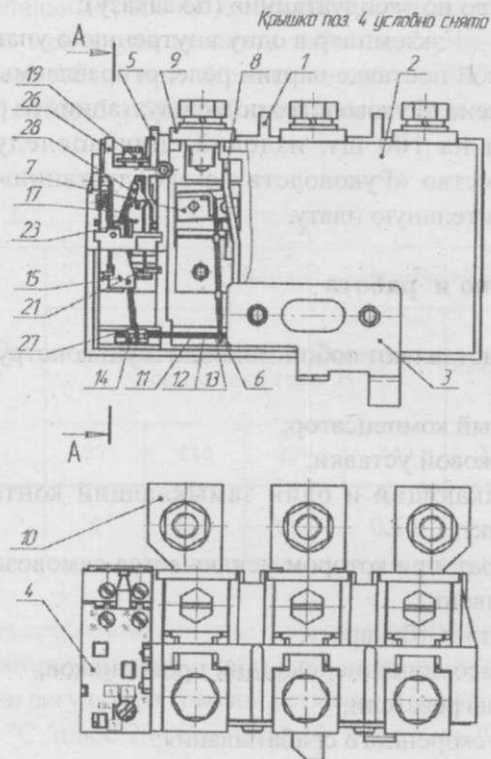


Рисунок 1 – Реле PTT5-180

Узел термозлемента главной цепи состоит из термобиметаллической пластины (6) с приваренным к ней держателем (7) и нагревателем (8). Один конец нагревателя приварен к ламели (9) (вывод реле со стороны источника). Подсоединение проводников со стороны нагрузки осуществляется отдельными выводами (10), которые устанавливает потребитель, располагая их согласно рисункам 1 и 2.

Подсоединение внешних проводников как со стороны нагрузки так и со стороны источника осуществляется кабельными наконечниками.

Свободные концы всех термобиметаллических пластин термозлемента связаны с подвижными планками (11), (12), (13), которые соединены между собой посредством рычага (14), с помощью которого передается перемещение свободных концов термозлемента к узлу термокомпенсатора.

Узел компенсатора состоит из скобы (15) с осью, термозлемента (16), установленного в этой скобе и служащего рычагом для передачи перемещения от рычага (14) к тяге (17), связанной с подвижным контактом (18), и калибровочного винта с опорной пластиной, опирающейся на эксцентрик (19), служащий для регулировки тока несрабатывания реле.

Контактный механизм реле состоит:

– из двух неподвижных контактов (20) и (21) и подвижного контакта (18) (для исполнения реле с одним размыкающим и одним замыкающим контактами);

– из одного неподвижного контакта (20) и подвижного контакта (18) (для исполнения реле с одним размыкающим контактом).

Подвижный контакт установлен в пазы ламелей (22), (23) и зафиксирован от выпадения при помощи тяги (17) и пружины (24).

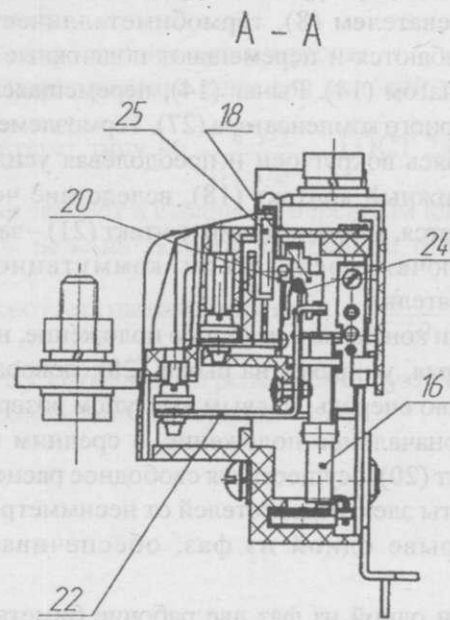


Рисунок 2 – Реле PTT5-180

Переключение способа возврата осуществляется при помощи рычага (5). Для чего необходимо рычаг повернуть вверх или вниз, в зависимости от начального состояния (при рабочем положении реле), при этом неподвижный контакт (21) плавно передвигается по наклонной плоскости рычага, меняя свое положение. Для предотвращения изменения способа возврата в процессе эксплуатации реле при помощи рычага (5) на дополнительной крышке (4) из полиамида, обеспечивающей степень защиты выводов контактной системы IP20, имеется выступ.

Пластмассовая колодка подвижного контакта (18) имеет флажок, который служит механическим указателем срабатывания реле для определения сработавшего реле в многодвигательном приводе.

Возврат реле в исходное рабочее положение осуществляется отдельной кнопкой (25).

Для обеспечения возможности контроля функционирования реле у потребителя имеется кнопка «Тест» (26).

1.4.3 Работа реле основана на использовании изменения изгиба термометалла в зависимости от температуры.

При симметричной перегрузке электродвигателя под действием тепла, передаваемого нагревателем (8), термометаллические пластины (6) термоэлементов изгибаются и перемещают подвижные планки (11), (12), (13) совместно с рычагом (14). Рычаг (14), перемещаясь, воздействует на конец узла температурного компенсатора (27). Термоэлемент температурного компенсатора, вращаясь вокруг оси и преодолевая усилие пружины (24), перебрасывает подвижный контакт (18), вследствие чего размыкающий контакт (20) размыкается, а замыкающий контакт (21) – замыкается, т.е. реле срабатывает, отключая посредством коммутационного аппарата перегруженный двигатель.

Чтобы привести контакты в исходное положение, необходимо нажать на кнопку (25), которая, упираясь на рычаг (28), поворачивает его вокруг оси. Рычаг (28), в свою очередь, правым выступом возвращает подвижный контакт (18) в первоначальное положение, а средним выступом отводит неподвижный контакт (20), осуществляя свободное расцепление контактов.

1.4.4 Для защиты электродвигателей от несимметричных перегрузок, например, при обрыве одной из фаз, обеспечивается ускоренное срабатывание реле.

При выпадении одной из фаз две рабочие биметаллические пластины (6) термоэлементов своими свободными концами перемещают две

планки, в то время как свободный конец третьей (из-за отсутствия нагрева вследствие выпадения фазы) остается в исходном состоянии, удерживая третью планку. Таким образом, рычагу (14) придается не поступательное, а вращательное движение, благодаря чему реле ускоренно срабатывает.

1.5 Маркировка и упаковка

1.5.1 Реле имеют маркировку согласно ГОСТ 18620-86 с указанием:

- товарного знака предприятия-изготовителя;
- условного обозначения типа реле с указанием климатического исполнения;
- номинального напряжения в вольтах;
- частоты переменного тока в герцах;
- диапазона токовой уставки в амперах;
- обозначения технических условий;
- даты изготовления;
- степени защиты;
- обозначения выводов в соответствии с принципиальной электрической схемой;
- клейма службы технического контроля.

1.5.2 Внутренняя упаковка реле для условий транспортирования и хранения соответствует типу по $\frac{\text{ТЭ-2}}{\text{ВУ-ПБ-1}}$ ГОСТ 23216-78 для поставок внутри страны и на экспорт в страны с умеренным климатом.

Для поставок реле на экспорт в страны с тропическим климатом упаковка должна соответствовать типу по $\frac{\text{ТЭ-4}}{\text{ВУ-ПБ-10}}$ ГОСТ 23216-78.

1.5.3 Ящики с упакованными реле пломбируются или опечатываются представителем технического контроля.

2 ИСПОЛЬЗОВАНИЕ ПО НАЗНАЧЕНИЮ

2.1 Эксплуатационные ограничения

2.1.1 Эксплуатация реле должна производиться в соответствии с «Правилами технической эксплуатации электроустановок потребителем» и настоящим РЭ.

2.1.2 Реле предназначены для использования в следующих условиях:

- нижнее значение рабочей температуры минус 40 °С;
- верхнее значение температуры окружающего воздуха плюс 40 °С.

Допускается работа реле при температуре до плюс 55 °С, при этом верхние значения диапазонов токовых уставок указаны в таблице 3.

Таблица 3

Условное обозначение диапазона токовой уставки, А	Верхние значения диапазона токовых уставок, А		
	При температуре окружающего воздуха, °С		
	45 °С	50 °С	55 °С
160	155	150	145
180	170	165	160

2.1.3 Высота над уровнем моря не более 2 000 м. Допускается применение реле в цепях с номинальным напряжением до 380 В на высоте над уровнем моря не более 4 300 м, при снижении уставок по току до 10%.

2.1.4 Реле устойчивы при воздействии механических нагрузок в соответствии с группами условий эксплуатации М7, М8 по ГОСТ 17516.1-90. При этом вибрационные нагрузки с частотой до 100 Гц при ускорении 9,8 м/с² (1g).

2.1.5 Рабочее положение реле в пространстве – на вертикальной плоскости регулятором токовой уставки вперед, крышкой вверх. Допускается отклонение от рабочего положения до 15° в любую сторону.

2.2 Подготовка изделия к использованию

2.2.1 При установке реле в схему эксплуатации и их обслуживании следует руководствоваться требованиями «Правил техники безопасности и технической эксплуатации электроустановок потребителем».

2.2.2 Монтаж и обслуживание реле производить при полностью обесточенных цепях.

2.2.3 Перед установкой реле в схему необходимо:

- проверить целостность аппарата и соответствие его типа и исполнения требуемому;
- проверить наличие клейма технического контроля, удостоверяющего приемку реле;
- проверить соответствие положения регулятора тока уставки требуемому.

2.2.4 Произвести монтаж подсоединяемых проводников в соответствии со схемой электрической принципиальной, согласно приложению В.

2.2.5 Реле устанавливаются на контакторы либо индивидуально.

Индивидуально реле устанавливаются как на металлических, так и на изоляционных плитах. Крепление производится с помощью винтов.

2.2.6 Подсоединение внешних проводников к главной цепи должно осуществляться при помощи кабельных наконечников.

Кабельные медные наконечники должны выбираться по ГОСТ 7386-80, алюминиевые и медно-алюминиевые – ГОСТ 9581-80.

2.2.7 Количество внешних проводников, присоединяемых к выводам главной цепи реле, не более одного, сечением в соответствии с таблицей 1, а вспомогательной цепи – не более двух, сечением от 1 до 2,5 мм² – для медных и 2,5 мм² – для алюминиевых.

2.2.8 На шкале регулятора уставки после монтажа реле устанавливается номинальный ток защищаемого электродвигателя.

2.2.9 В случае срабатывания реле при нагрузке двигателя, не превышающей номинальную, регулятор уставки повернуть в сторону увеличения токовой уставки.

2.2.10 Реле должны быть защищены предохранителями или автоматическими выключателями от токов короткого замыкания и от токов, превышающих восьмикратный ток уставки.

3 ТЕХНИЧЕСКОЕ ОБСЛУЖИВАНИЕ

3.1 Общие указания

3.1.1 В условиях эксплуатации для бесперебойной работы реле необходимо регулярно следить за его состоянием.

3.1.2 При обычных условиях эксплуатации реле достаточно осматривать не реже одного раза в месяц.

Независимо от этого осмотр реле следует производить после каждого аварийного отключения электродвигателя.

3.1.3 Прежде чем приступить к осмотру реле, его необходимо отключить от сети.

3.1.4 При осмотре следует:

- очистить реле от пыли и загрязнения;
- проверить качество затяжки винтов, контактных зажимов.

3.1.5 В процессе эксплуатации реле разборке и ремонту не подлежит.

3.2 Меры безопасности.

3.2.1 Монтаж и обслуживание реле должны проводиться при полностью обесточенных цепях.

3.2.2 Конструкция реле в части безопасности обслуживания должна соответствовать ГОСТ 12.2.007.6-75.

3.2.3 По способу защиты человека от поражения электрическим током реле относятся к классу 0 по ГОСТ 12.2.007.0-75.

4 ТРАНСПОРТИРОВАНИЕ И ХРАНЕНИЕ

4.1 Условия транспортирования и хранения реле и допустимые сроки сохраняемости до ввода в эксплуатацию должны соответствовать требованиям, указанным в ГОСТ 16308-84.

Транспортирование реле в упаковке допускается любым видом крытого транспорта, обеспечивающим предохранение упакованных реле от механических повреждений и воздействия атмосферных осадков, в соответствии с правилами, действующими на каждом виде транспорта.

4.2 Реле должны храниться в упаковке предприятия-изготовителя.

Допускается хранение реле без упаковки в вентилируемом помещении при температуре окружающего воздуха не ниже плюс 5 °С, относительной влажности не более 80% и отсутствии в нем кислотных и других паров, вредно действующих на материалы.

5 УТИЛИЗАЦИЯ

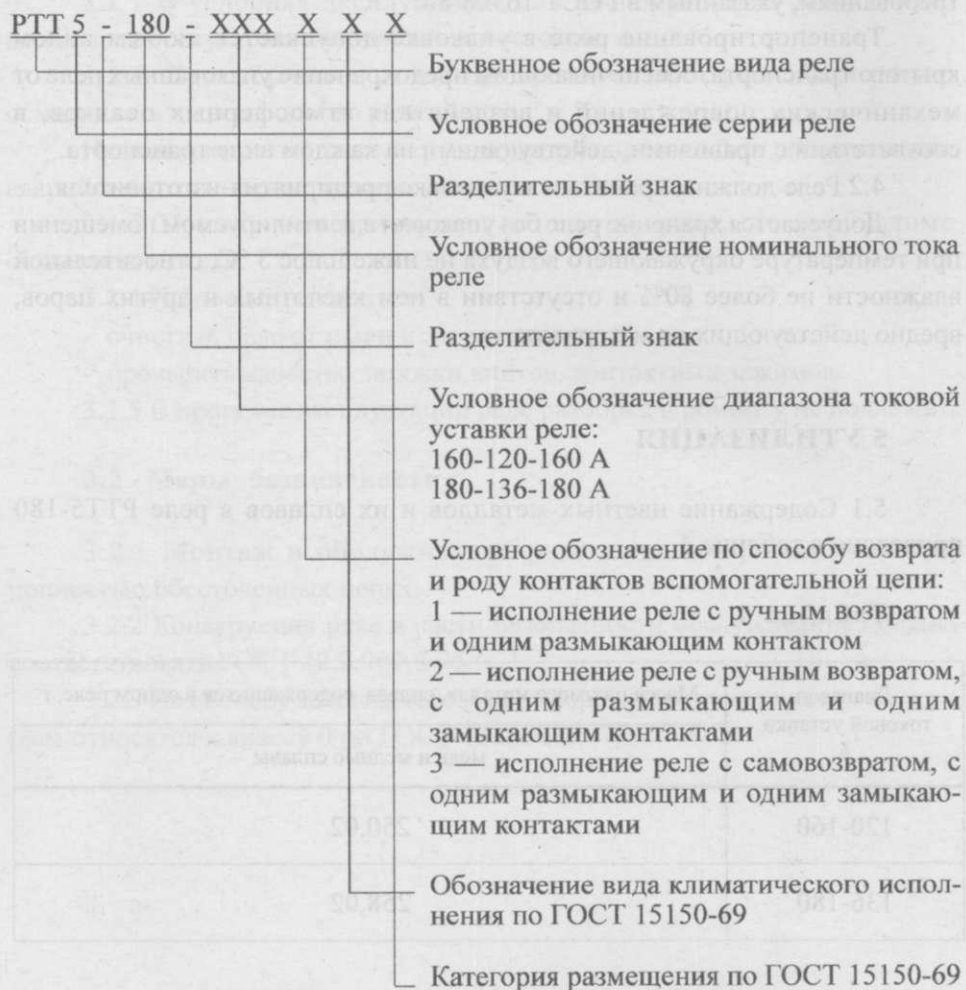
5.1 Содержание цветных металлов и их сплавов в реле РТТ5-180 приведено в таблице 4.

Таблица 4

Диапазон токовой уставки, А	Масса цветного металла, сплава, содержащихся в одном реле, г
	медь и медные сплавы
120-160	250,02
136-180	258,02

Приложение А
(справочное)

Структура условного обозначения реле

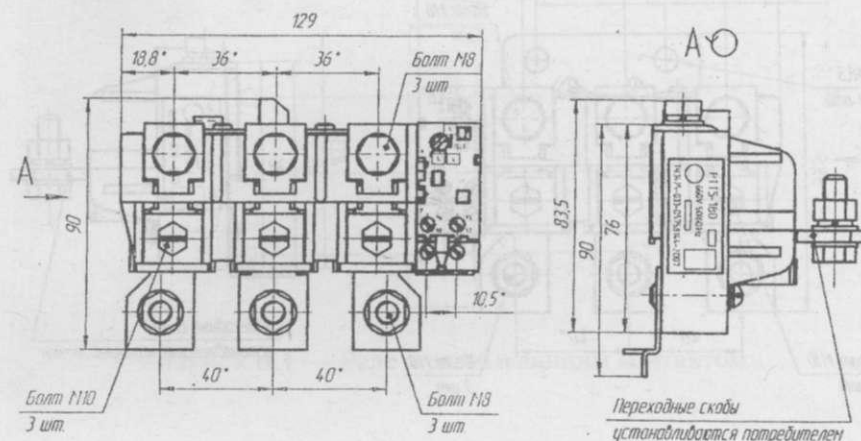


Примечания

- 1 При заказе реле для индивидуальной установки в конце условного обозначения необходимо добавить буквы «ИУ».
- 2 Поставки реле осуществляются только в составе пускателя или для индивидуальной установки.
- 3 Тип — РТТ5-180; типоразмер — РТТ5-180-1601 УХЛ4.

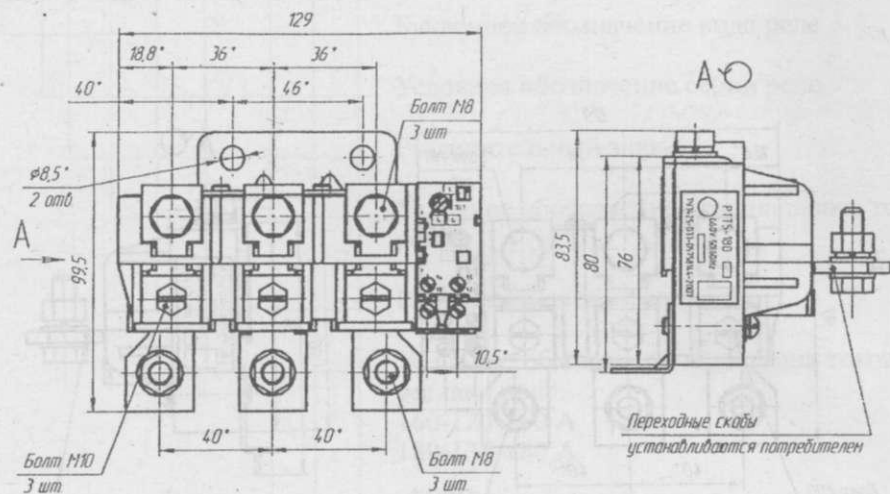
Приложение Б
(обязательное)

Габаритные, установочные, присоединительные размеры и масса реле



1. *Размеры для справок.
2. Размеры, указанные без предельных отклонений, максимальные.
3. Масса реле не более 0,7 кг.

Рисунок Б.1 — Исполнение реле для присоединения к контактору



1. *Размеры для справок.
2. Размеры, указанные без предельных отклонений, максимальные.
3. Масса реле не более 0,75 кг.

Рисунок Б.2 — Исполнение реле для индивидуальной установки

Схемы электрические принципиальные реле

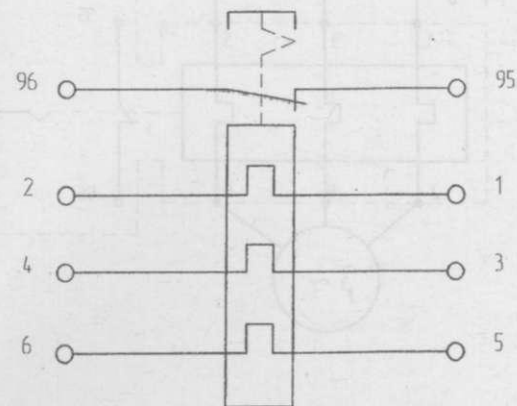


Рисунок В.1 — Реле с размыкающим контактом

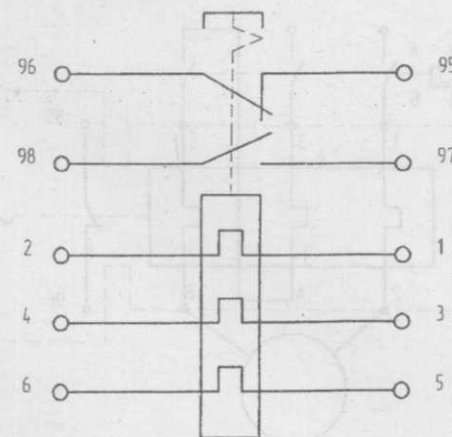


Рисунок В.2 — Реле с размыкающим и замыкающим контактами

Продолжение приложения В

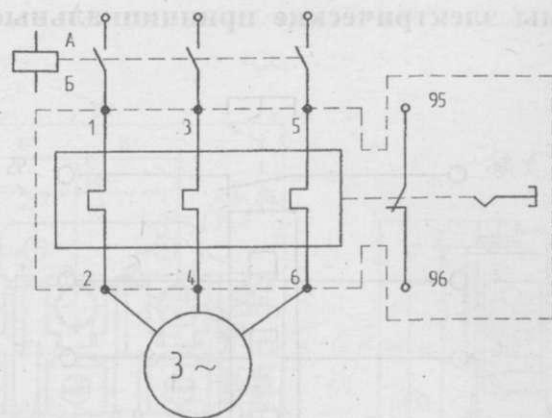


Рисунок В.3 — Схема включения реле в цепь трехфазной нагрузки

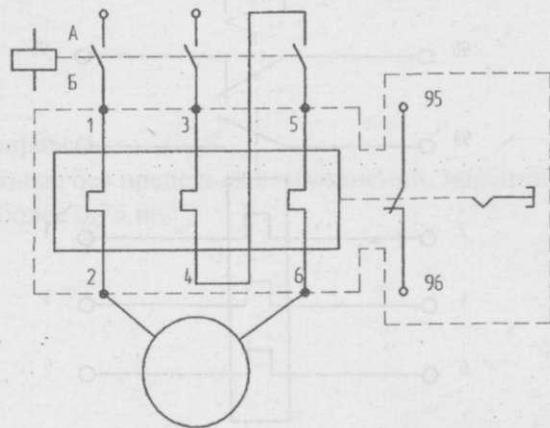


Рисунок В.4 — Схема включения реле в цепь двухфазной нагрузки и в цепь постоянного тока