

We measure it.



%ОВ

°C

В

МА

НМ/с

НМ<sup>3</sup>/ч

°C<sub>ТР</sub>

мбар

дюйм  
Н<sub>2</sub>О

## Стационарные измерительные решения для сжатого воздуха

2013

<b>A Приборы для измерения точки росы под давлением</b>	<b>4</b>
<b>A1 Обзор версий приборов для измерения точки росы под давлением</b>	<b>4</b>
<b>A2 testo 6721: реле точки росы под давлением</b>	<b>5</b>
1 Описание	5
2 Применение	5
3 Технические данные	6
4 Электрическое подключение	7
4.1 Подключение	7
4.2 Пример: подключение сигнального модуля	7
5 Программное обеспечение P2A	8
5.1 Краткие сведения о ПО P2A	8
5.2 Меню управления (в ПО P2A)	9
5.3 Выполнение настройки с помощью ПО P2A	11
6 Технические чертежи	12
7 Технические характеристики	13
<b>A3 Мониторинг остаточной влажности в сжатом воздухе testo 6740</b>	<b>14</b>
1 Описание	14
2 Применение	15
2.1 Мониторинг влажности во избежание повреждений	16
2.2 Обеспечение качества сжатого воздуха	16
2.3 Мониторинг/регулировка осушителей	17
3 Технические данные	19
4 Электрическое подключение	21
4.1 Пример подключения	22
4.1.1 testo 6740 с дисплеем процессора testo 54-2AC/-7AC	22
4.1.2 testo 6740 с разъемом сигнального модуля (0554 3302); использование переключ. выходов	22
4.2 Параметризация переключ. выходов (принадлежности 0554 3302)	23
5 Меню управления testo 6740	23
6 Технические чертежи	24
7 Поддержка при выборе компонентов и принадлежностей	25
7.1 Выберите компоненты, соответствующие требованиям Вашей области применения	25
8 Технические характеристики	26
<b>A4 Мониторинг остаточной влажности в сжатом воздухе: testo 6681 + testo 6615</b>	<b>28</b>
1 Характеристики	28
2 Технические данные testo 6681	29
3 Технические данные testo 6615	29
4 Данные для заказа	29
<b>A5 Общие сведения о приборах для измерения точки росы под давлением</b>	<b>30</b>
1 Калибровка / настройка /сертификация	30
1.1 Настройка на месте проведения замеров	30
1.2 Сертификация	30
2 Сенсор	31
2.1 Емкостный сенсор влажности Testo	31
2.2 Сенсор температуры (NTC = отрицательный температурный коэффициент)	31
3 Физические принципы	32
3.1 Точка росы под давлением [°C <sub>тр</sub> ]	32
3.2 Атмосферная точка росы [°C <sub>тра</sub> ]	32
3.2.1 Разница между точкой росы под давлением и атмосферной точкой росы	32
3.2.2 Преобразование точки росы под давлением в атмосферную точку росы	33
3.2.3 Точка росы под давлением и относительная влажность	34
3.2.4 Относительная влажность и атмосферная точка росы	35
3.2.5 Абсолютная влажность и атмосферная точка росы	36
3.3 Психрометрическая диаграмма для систем под давлением	37
3.3.1 Пример использования психрометрической диаграммы для определения точки росы под давлением	38
3.3.2 Пример использования психрометрической диаграммы для определения относительной влажности за холодильным осушителем	38
3.4 Вычисление точки росы под давлением [°C <sub>тр</sub> ]	39
3.5 Пропорциональный объем [ppm <sub>об</sub> ]	40
3.6 Абсолютная влажность [г/м <sup>3</sup> ]	40
3.7 Зависимость/независимость переменных влажности от давления	41
3.8 «Поведение» переменных влажности при изменении давления и/или температуры	41
3.9 Зависимость переменных влажности от температуры и давления	41

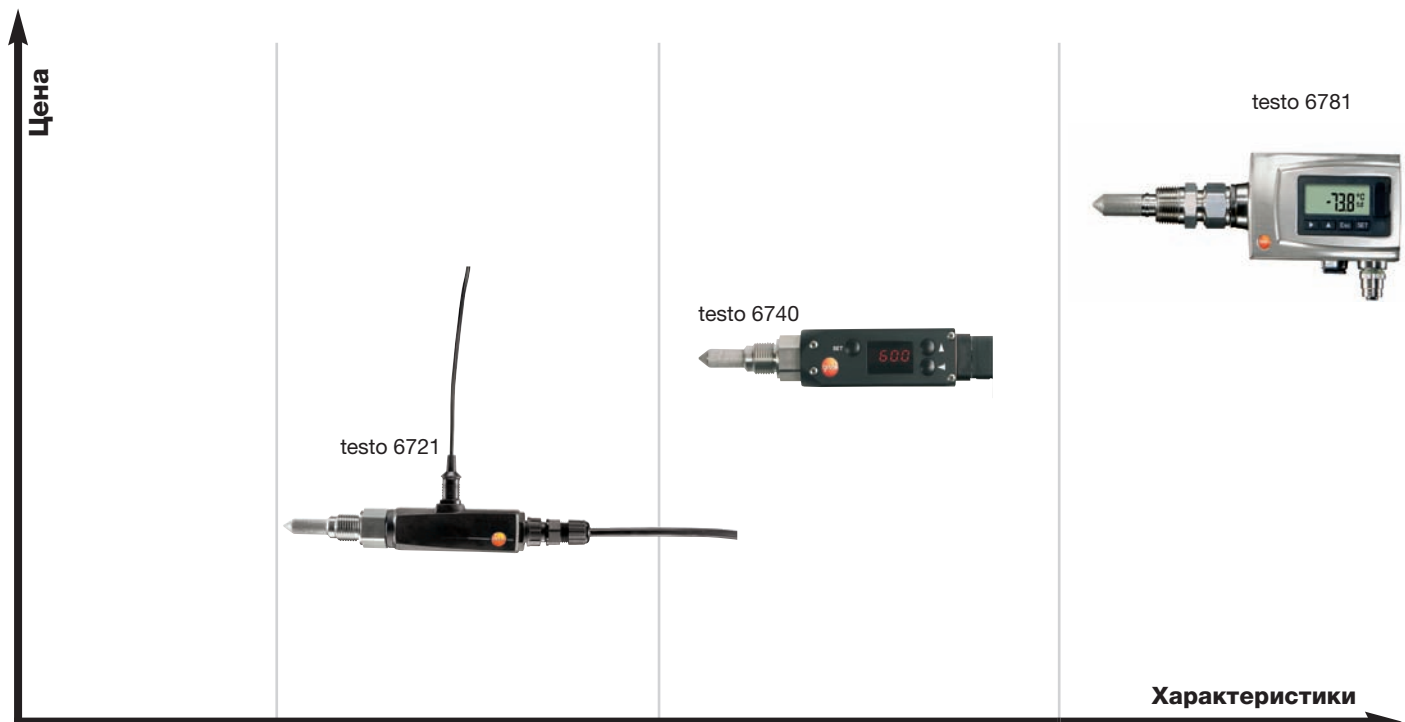
## В Счетчики сжатого воздуха серии testo 6440




1	Описание	42
2	Применение	43
2.1	Прозрачность затрат благодаря счетчикам сжатого воздуха	43
2.2	Обнаружение утечек с помощью testo 6440	43
2.3	Снижение затрат путем распределения расхода между «потребителями»	44
2.4	Управление пиковой нагрузкой позволяет избежать дополнительных затрат	44
2.5	Защита дорогостоящих «потребителей» путем мониторинга макс./мин. значений	45
2.6	Стратегия выполнения технического обслуживания в зависимости от объемов потребления	45
2.7	Автоматическая, точная дозировка сжатого воздуха	45
3	Счетчики сжатого воздуха testo 6441...6444 DN 15-50	46
3.1	Модели	46
3.2	Технические данные	46
4	Счетчики сжатого воздуха testo 6446/6447 DN 65-250	48
4.1	Модели	48
4.2	Технические данные	49
4.3	Фланец под сварку Compac	49
5	Электрическое подключение	50
5.1	Развязка потенциалов для testo 6446/6447	50
5.2	Примеры подключения	51
6	Сигнальные выходы	54
6.1	Настройка аналогового сигнала	54
6.2	Настройка импульсного сигнала	55
6.2.1	Счет импульсов	55
6.2.2	Счетчик по предварительному выбору (только для testo 6441...6444)	55
7	Установка	56
7.1	Важные сведения об установке	56
7.2	Установка testo 6441...6444 DN 15-50	58
7.3	Установка testo 6446/6447 DN 65-250	58
7.3.1	Описание фланца PBCOmpac	58
7.3.2	Приваривание фланца PBCOmpac к трубе	58
7.3.3	Серия 6446 (стандарт)	59
7.3.4	Серия 6447 (с возможностью демонтажа зонда под давлением)	60
8	Меню управления testo 6441...6447	61
8.1	testo 6441...6447	62
8.2	testo 6446/6447	63
9	Размеры	64
9.1	Технические чертежи testo 6441...6447	64
9.2	Технические чертежи testo 6446	64
9.3	Технические чертежи testo 6447	65
9.4	Технический чертеж приварного фланца для testo 6446/6447	66
10	Технические характеристики	67
10.1	Технические характеристики testo 6441...6444	67
10.2	Технические характеристики testo 6446/6447	68
11	Калибровка / сертификация	69
11.1	Сертификаты ISO/DKS	69
12	Сенсор	70
13	Счетчик сжатого воздуха testo 6448	71
13.1	Краткое описание и преимущества	71
13.2	Данные для заказа	71
13.3	Технические чертежи	72
13.4	Электрическое подключение	72
13.5	Технические данные	73
14	Физические принципы	74
14.1	Измерение массового расхода	74
14.2	Преобразование массового расхода в нормированный объемный расход	74
14.3	Преобразование в другие переменные	75
14.4	Преобразование в рабочую точку	75
14.5	Преобразование для других газов	75
14.6	Преобразование параметров объемного расхода	76
14.7	Зависимость измерения массового расхода от давления и температуры	76
14.8	Взаимосвязь между норм. объемным расходом и скоростью потока в testo 6440	77
14.9	Влияние расположения измерительного патрубка и сенсора на результаты измерений	77
14.10	Номинальные диаметры труб и типичная производительность компрессоров	78
15	Сервисное обслуживание	79
16	Диаграмма Моляе для систем под давлением	79

# A1 Приборы для измерения точки росы под давлением

## A1 Обзор приборов, предназначенных для измерения точки росы под давлением

Приборы Testo, предназначенные для измерения точки росы под давлением, подразделяются на технологии двух классов. Различия приборов данных классов заключаются в пределах допустимых диапазонов и вариантах выходных параметров (см. таблицу ниже).



Модель	testo 6721 	testo 6740 	testo 6781 
<b>Области применения</b>	Измерение остаточной влажности в охлаждающих осушителях и пневматических системах	Мониторинг и регулировка осушителей, а также обеспечение качества сжатого воздуха	Мониторинг и регулировка осушителей, а также обеспечение качества сжатого воздуха

Технические характеристики			
	testo 6721	testo 6740	testo 6781
<b>Диапазон измерений</b>	-30 ... +30 °C <sub>тр</sub> (-22 ... +86 °F <sub>тр</sub> )	-45 ... +30 °C <sub>тр</sub> (-49 ... +86 °F <sub>тр</sub> )	-90 ... +30 °C <sub>тр</sub> (-130 ... +86 °F <sub>тр</sub> )
<b>Погрешность измерений (при +25 °C)</b>	±4 К для > -30 °C <sub>тр</sub> (-22 °F <sub>тр</sub> ) ±3 К для > -20 °C <sub>тр</sub> (-4 °F <sub>тр</sub> ) ±2 К для > -10 °C <sub>тр</sub> (+14 °F <sub>тр</sub> ) ±1 К для > 0 °C <sub>тр</sub> (+32 °F <sub>тр</sub> )	±1 К при 0 °C <sub>тр</sub> ±3 К при -20 °C <sub>тр</sub> ±4 К при -40 °C <sub>тр</sub>	-20 °C <sub>тр</sub> ... -40 °C <sub>тр</sub> : ± 1.5 К -40 °C <sub>тр</sub> ... -60 °C <sub>тр</sub> : ± 2 К -60 °C <sub>тр</sub> ... -75 °C <sub>тр</sub> : ± 2.5 К При измерениях за пределами заданного диапазона допускается погрешность ± 5 К (типично)
<b>Выходные параметры</b>	°C <sub>тр</sub> или °F <sub>тр</sub>	°C <sub>тр</sub> , °F <sub>тр</sub> , °C <sub>тра</sub> , °F <sub>тра</sub> , %ОВ, ppm <sub>об</sub> , мг/м <sup>3</sup> , °C, °F	°C <sub>тр</sub> , °F <sub>тр</sub> , °тра, °F <sub>тра</sub> , %ОВ, °C <sub>тра</sub> , ppm <sub>об</sub> , мг/м <sup>3</sup> , г/фут <sup>3</sup> , г/кг, г/фунт
<b>Сопротивление давл.</b>	макс. 20 бар (абсол. давл.) (290 psi)	-1 бар отн.давл. +50 бар абс.давл (725 psi)	макс. 50 бар абс.давл. (725 psi)
<b>Дисплей</b>	-	опциональный	опциональный
<b>Темпер. окр. среды</b>	0 ... +50 °C (32 ... +122 °F)	-20 ... +70 °C (-4 ... +158 °F)	-40 ... +70 °C (-40 ... +158 °F)
<b>Выходы</b>	переключаемый выход	аналоговый, переключаемый (опция) выходы	аналоговый выход
<b>Конфигурация</b>	через ПО P2A	через меню управл. (версия с дисплеем)	через меню управления, ПО P2A
<b>Прочие характеристики</b>	- компактный дизайн - внешний интерфейс для выполнения параметризации через удобное ПО P2A - 1-точечная настройка	- запатентованный метод настройки давления по 2 величинам, без необходимости в эталонном приборе (см. АЗ 1)	- Измерение точки росы под давл. в сжатом воздухе в соответствии с требованиями ISO Класс1 - Мониторинг адсорбц./гранулят. осушителей, мед. сжат. возд. - Гарантия качества при подготовке "благородных" газов

Диапазон измерений передатчика testo 6681: -60 ... +30 °C<sub>тр</sub> (-76... +86 °F<sub>тр</sub>). Более подробно в брошюре «Стационарные измерительные решения для систем кондиционирования воздуха, процессов осушки, чистых помещений и сжатого воздуха».

## 1 Описание

До сегодняшнего дня непрерывный мониторинг «обычного» сжатого воздуха в охлаждающих осушителях требовал немалых затрат. Благодаря testo 6721 данная проблема решена: реле точки росы под давлением может быть использовано, как в качестве компонента, встроенного в охлаждающий осушитель или пневматическую систему, так и в виде отдельного прибора для самостоятельной установки заказчиком – testo 6721 поможет избежать повреждений, вызванных влажностью!



## 2 Применение

Ввиду того, что testo 6721 оснащен только одним переключаемым выходом, его первоочередной задачей является мониторинг заданных предельных значений. По этой причине измеренные значения не могут выводиться с помощью аналогового сигнала и использоваться в качестве показаний для выполнения непрерывного мониторинга. Функция мониторинга предельных значений особенно подходит для применения на машинном уровне в целях обеспечения защиты оборудования – например, охлаждающих осушителей – от повреждений, вызванных чрезмерной влажностью. Это позволяет избежать затратных ремонтов, связанных с неисправностями в системах/оборудовании по причине повышенной влажности, а именно - обледенения, коррозии, слипания материала, «гидравлического удара» (механическое повреждение, вызванное скачком давления по причине внезапного изменения скорости потока жидкости) и пр.

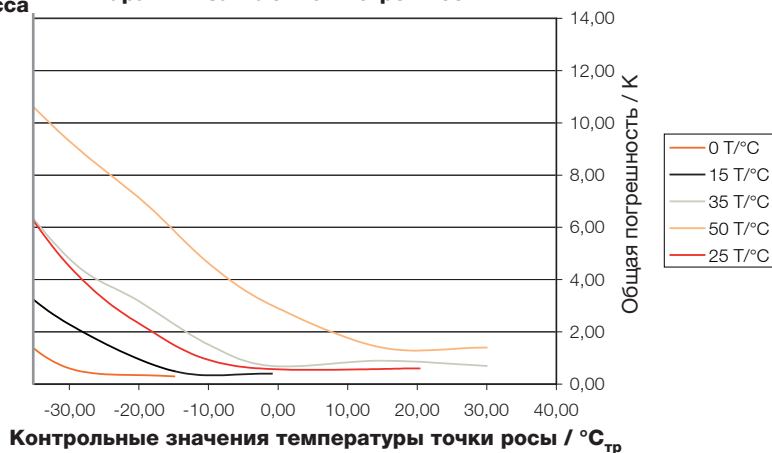
Более подробные сведения по областям применения и качеству сжатого воздуха представлены в разделе testo 6740.



## A2 3 Технические данные

Погрешность измерений в зависимости от температуры процесса

Рекомендуемые условия процесса для гарантии заявленной погрешности



Как видно из представленной выше диаграммы, погрешность измерений зависит от температуры процесса и диапазона точки росы под давлением. Для получения результатов измерений с заявленной погрешностью необходимо поддерживать следующие условия процесса: температура должна быть как можно ниже 25 °C, а точка росы под давлением - выше -30 °C<sub>тр</sub>.

### Диапазоны и погрешность измерений

Диапазон измерений -30 ... +30 °C<sub>тр</sub> (-22 ... +86 °F<sub>тр</sub>)

Погрешность измерений (при +25 °C)  
 ±1 K для > 0 °C<sub>тр</sub>  
 ±2 K для > -10 °C<sub>тр</sub>  
 ±3 K для > -20 °C<sub>тр</sub>  
 ±4 K для > -30 °C<sub>тр</sub>

### Прочие технические данные

Питание	24 В AC/DC (допускается от 20 до 30 В AC/DC)
Ток на выходе (активн. реле)	DC 20 В / 26 мА, 24В / 23 мА, 30 В / 21 мА AC 24 В / 46 мА, 30 В / 50 мА
Корпус	пластик PAA GF30
Вес	240 г
Температура процесса	0 ... +50 °C (32 ... +122 °F), оптимальный диапазон: от 10 до 35 °C/50 °F
Температура хранения	-40 ... +70 °C (-40 ... +158 °F)
Класс защиты	IP 65 (с подключенным адаптером или интерфейсом, изолированным с помощью защитного колпачка)
Сенсор влажности	сенсор влажности Testo (с заводской калибровкой по остаточной влажности)
Сенсор температуры	NTC
Защита сенсора	пористый колпачок из нержавеющей стали, D 12 мм
Диапазон давления	макс. 20 бар (абсол. давл.) (290 psi)
Размеры	167 x 33 x 33 мм
Цифровой выход	Мини-DIN
Частота измерений	1/с
Среда измерений	сжатый воздух (отфильтрованный или осушенный, ISO 8573 классы 2-4-2)
Контактные соединения	соединение: G½ (0555 6721-A01) или NPT½" (0555 6721-A02)
Альтернативные параметры измерения	°C <sub>тр</sub> или °F <sub>тр</sub>
<b>Переключаемый выход</b>	
Контакты	2 беспотенциальных контакта, опционально НЗ- или НО-контакт
Напряжение переключения	24 В DC/В AC
Ток переключения	макс. 0,5 А
Разрешение	0,1 °C <sub>тр</sub> или 0,1 °F <sub>тр</sub>
Гистерезис переключения измерений	предельное значение (2х) и гистерезис (1х): свободновыбираемые в пределах диапазона через код заказа или настройка с помощью ПО testo P2A
EMV	в соответствии с директивой EC 89/336/EWG

## A2 4 Электрическое подключение

### 4.1 Пример электрического подключения

В комплект поставки testo 6721 входит удобный разъем, к которому заказчик может припаять кабель. В качестве альтернативы можно использовать 5-метровый кабель со специальным разъемом (принадлежность, № заказа 0554 6720).

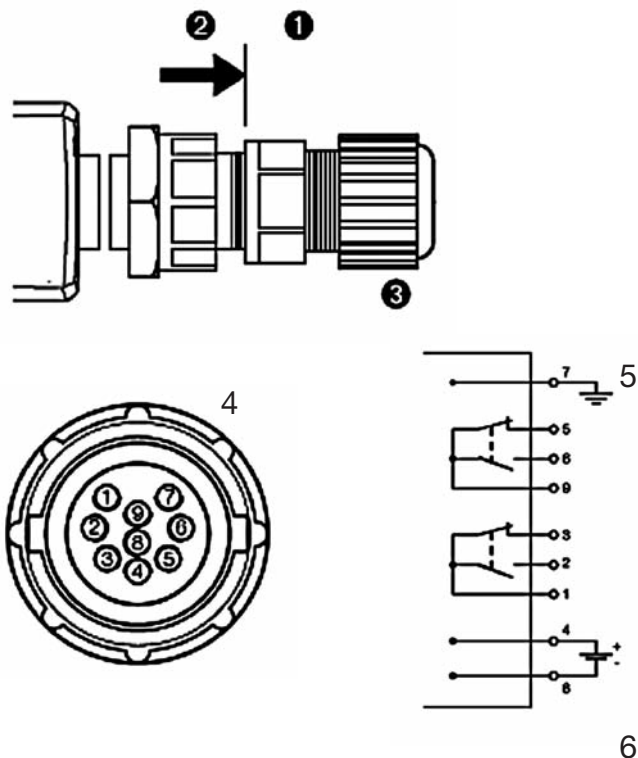
→ Самостоятельное подключение кабеля:

Testo рекомендует 8-жильный экранированный кабель, с поперечным сечением сердечника 0.25 ... 0.5 мм.

1. Открутите верхнюю часть разъема (1) от нижней части 2 (винтовой фитинг).
2. Откройте крепеж кабеля (винтовой фитинг/накидная гайка) 3 и проденьте кабель.
3. Соедините путем пайки концы провода и штырьковые контакты нижней части разъема 4: с помощью 2-х переключаемых контактов можно создать 2 отдельные точки переключения, которые могут быть использованы в качестве НЗ-контакта (нормально закрытого) (1-3, 9-5) или НО-контакта (нормально открытого) (1-2, 9-6): 5.

Распределение контактов:

- 1 Основной переключаемый контакт 1
  - 2 Переключаемый НО-контакт 1
  - 3 Переключаемый НЗ-контакт 1
  - 4 Питание +
  - 5 Переключаемый НЗ-контакт 2
  - 6 Переключаемый НО-контакт 2
  - 7 Заземление
  - 8 Питание -
  - 9 Основной переключаемый контакт 2
4. Присоедините верхнюю часть разъема к нижней части (винтовой фитинг) и зафиксируйте крепеж кабеля (винтовой фитинг/накидная гайка).



#### Монтаж проводки testo 6721 с помощью кабеля (принадлежность 0554 6720):

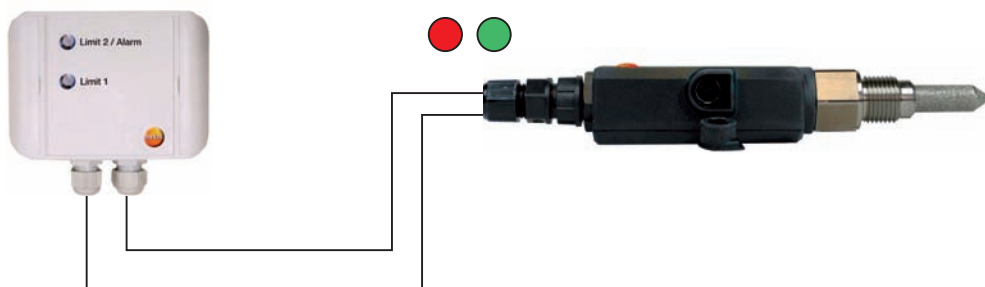
Укоротите кабель (стандарт 5 м) до требуемой длины и выполните разводку межсоединений (проволочных выводов) в соответствии с расцветкой жил, представленной на схеме справа.

С помощью 2-х переключаемых контактов можно создать 2 отдельные точки переключения, каждая из которых может быть использована в качестве НЗ- (серый-розовый, коричневый-зеленый) или НО-контакта (серый-желтый, коричневый-белый).

Цвет	Назначение
серый	Основной переключаемый контакт 1
желтый	Переключаемый НО-контакт 1
розовый	Переключаемый НЗ-контакт 1
красный	Питание +
зеленый	Переключаемый НЗ-контакт 2
белый	Переключаемый НО-контакт 2
черный	Заземление
синий	Питание -
коричневый	Основной переключаемый контакт 2

### 4.2 Пример: подключение сигнального модуля

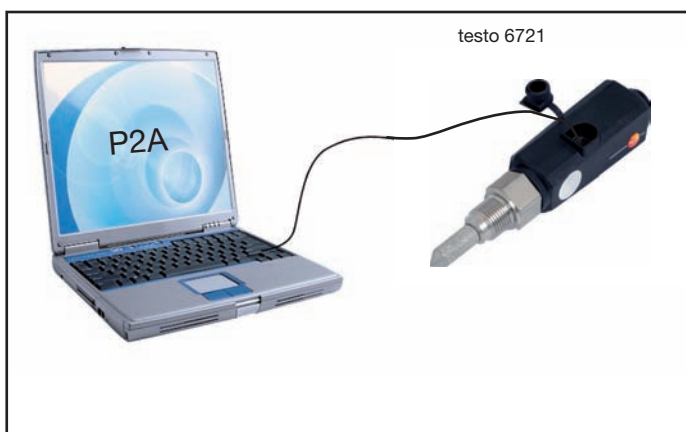
С помощью сигнального модуля отображается статус переключения, и осуществляется подача тока в testo 6721.



## A2 5 Программное обеспечение P2A

### 5.1 Общие сведения о ПО P2A

ПО P2A - инновационный продукт компании Testo. ПО P2A - первый пакет программного обеспечения, разработанный специально для быстрой конфигурации и настройки приборов. С его помощью можно, например, быстро и легко скопировать существующие файлы параметров в приборы аналогичного типа.



#### Требования к системе

##### Операционная система

- Windows® 98 Second Edition
- Windows® 2000
- Windows® XP Home / Professional
- Windows® Vista

##### ПК

- Процессор Pentium с мин. мощностью 400 МГц или его аналог
- Объем оперативной памяти: 128 Мб
- Графическое разрешение: мин. 1.024x768
- Свободное пространство жесткого диска: мин. 15 Мб
- Дисковод CD-ROM
- USB интерфейс или соответствующий адаптер
- Версия браузера: Internet Explorer 5.0. (или более поздняя версия)

##### Программное обеспечение

ПО P2A (№ заказа 0554 6020) не входит в комплект поставки приборов. Его необходимо приобретать и устанавливать отдельно. Новая версия ПО осуществляет всеобъемлющую поддержку трансмиттера. Для более ранних версий ПО P2A существует специальное ПО P2A обновление.

#### ПО P2A: удобство и интуитивность при выполнении конфигурации/настройки приборов

- Параметризация единиц измерения и шкалы
- Настройка порогов переключения и гистерезиса
- Настройка testo 6721: 1-точечная
- Сброс на заводские настройки
- Запрос мин./макс. значений
- История параметризации и настройки (история всех событий, выполненных с помощью ПО P2A, сохраняется на ПК)
- Запрос серийного номера и версии встроенного ПО



## A2 5 Программное обеспечение P2A

### Процедура работы с ПО

Измерительный прибор подключается к ПК, оснащенный ПО, через USB-Mini-DIN кабель (необходимо предварительно установить USB-драйвер для соответствующего USB-порта -> если в дальнейшем используется другой USB-порт, то может потребоваться повторная установка драйвера). Измерительный прибор автоматически распознается, идентифицируется и регистрируется через серийный номер. Приборы, не подключенные напрямую, т.е. приборы, не имеющие внешнего источника питания, также могут быть подключены к ПК, поскольку питание приборов осуществляется через USB-интерфейс. Это означает, что дисплей остается активным на протяжении всего процесса соединения.

После подключения прибора к ПК, ПО распознает его, после чего в списке файлов в левой области окна создается файл прибора (при первой параметризации прибора). Для файла прибора назначается имя файла - серийный номер подключенного прибора (см. пример ниже).

В правой области окна в информации о приборе отображается тип прибора из выбранного файла прибора в виде изображения. Линейка под изображением указывает на статус соединения с прибором через USB-интерфейс:

зеленый: прибор подключен через USB и идентифицирован -> соединение активно

красный: прибор не подключен или еще не идентифицирован

Как только testo 6721 подключается к ПК (-> соединение активно), данные параметров, заданные через ПО, автоматически передаются в прибор. Ранее созданные файлы параметров могут быть легко скопированы в измерительный прибор. И, наоборот, весь блок параметров может быть считан с testo 6721 и сохранен в виде отдельного файла параметров.

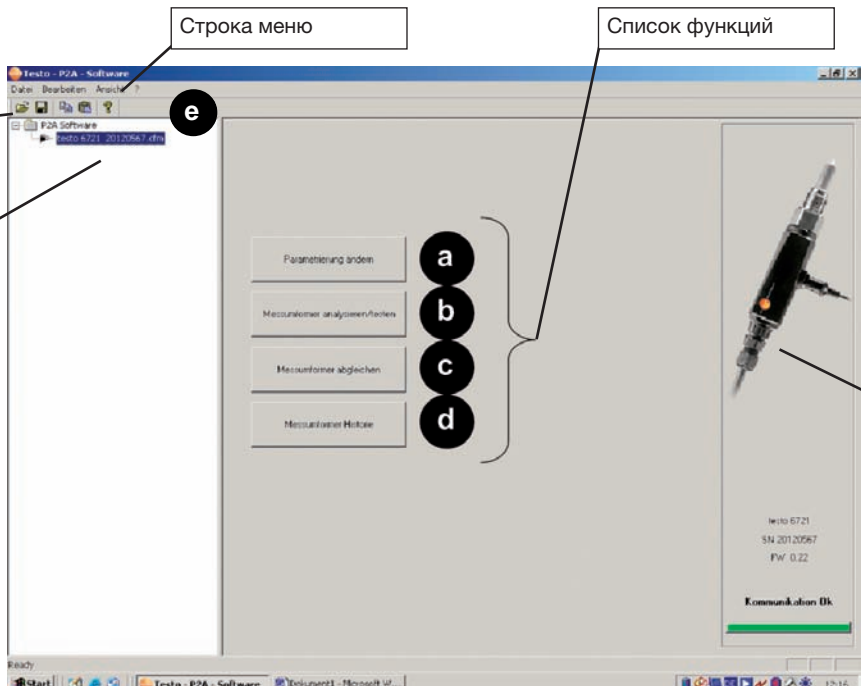
Список файлов делится на файлы приборов и файлы параметров.

- Файл прибора содержит данные всех параметров определенного измерительного прибора и сохраняется под серийным номером этого прибора. Это имя файла не может быть изменено. Файл прибора создается автоматически при первом подключении прибора и остается неизменным. При повторном подключении прибора файл выбирается автоматически, и статус «соединение активно» отображается в виде символа в левой части списка файлов.

- Файл параметров содержит данные параметров, не имеющих отношения непосредственно к измерительному прибору. Эти данные могут быть свободно скопированы в другой файл параметров или файл прибора любого прибора аналогичного типа из списка. Это означает, что Вы можете быстро и легко выполнить параметризацию нескольких аналогичных приборов, выполнив всего одну процедуру.

### 5.2 Меню управления (в ПО P2A)

Вид основного экрана



**Строка меню**

**Список функций**

**Панель инструментов**

**Сведения о приборе**

Отображаемая информация

- Для файла приборов: Тип, серийный номер, версия встроенного ПО и статус подключения прибора.
- Для файла параметров: Тип, серийный номер, Версия встроенного ПО прибора, для которого создавался данный файл параметров.
- Статус подключения (только для файла приборов): "зеленый": соединение активно, "красный": соединение неактивно

**Список файлов**

Имя файла

- Файлы приборов: "[Тип] [Серийный номер].cfm", Имена файлов не могут быть изменены.
- Файлы параметров: "[Тип] [Серийный номер] [Дата] [Время].cfr", Имена файлов могут быть изменены.

Labels in the image: a, b, c, d, e

## A2 5 Программное обеспечение P2A

Ниже представлено описание отдельных элементов основного меню (основных функций) и принципов их использования:

### а Изменение файла прибора и файла параметров:

Выберите требуемый файл прибора.

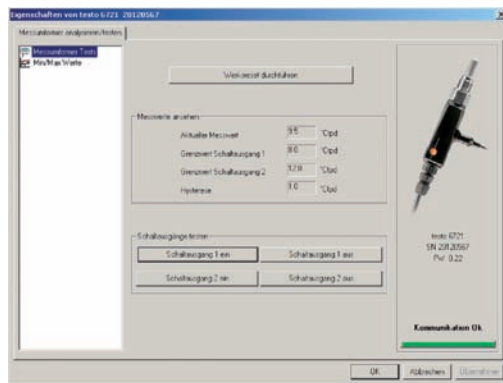
а. Нажмите кнопку **Change parametrization (Изменить параметризацию)**.

б. Выберите канал.

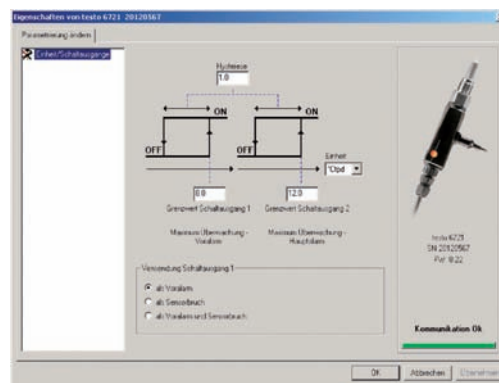
в. Введите параметр в соответствующем поле.

г. Нажмите **Apply (Применить)** для подтверждения изменений.

д. Нажмите **OK** для выхода из меню параметризации.



Настройка пределов переключения и гистерезиса



### б Проверка / диагностика прибора:

Выберите требуемый файл прибора.

а. Нажмите кнопку **Analyze/test measurement transmitter (Проверка / диагностика трансмиттера)**.

б. Выберите следующие действия:

- Выполнить сброс на заводские настройки: сброс параметров единицы измерения, пределов градуировки и другие настройки на заводские значения.
- Проверка прибора: ручное переключение выходов в целях проверки работоспособности
- Мин./макс. значения: вывести на дисплей минимальное и максимальное значения.

в. Нажмите **Apply (Применить)** для подтверждения изменений.

г. Нажмите **OK** для выхода из меню.

### в Настройка трансмиттера: см. пример ниже.

### г История трансмиттера: просмотр истории параметризации и настройки. Данные могут быть выведены на печать, но не могут быть удалены или изменены.

- История параметризации
- История настроек
  - 1-точечных настроек
  - 2-точечных настроек (не для testo 6721)
  - Аналоговых настроек (не для testo 6721)

### д Управление файлом параметров: через строку меню / панель инструментов:

#### Сохранение параметров в файл параметров:

Выберите требуемый файл приборов/ параметров.

- а. В строке меню нажмите **File > Save as (Файл > Сохранить как)**
- б. Выберите ячейку памяти и введите имя файла.
- в. Нажмите **Save (Сохранить)** для сохранения изменений.

#### Открытие файла параметров:

- а. В строке меню нажмите **File > Open (Файл > Открыть)**.
- б. Выберите ячейку памяти и нажмите на требуемый файл параметров.
- в. Нажмите **Open (Открыть)** для подтверждения.

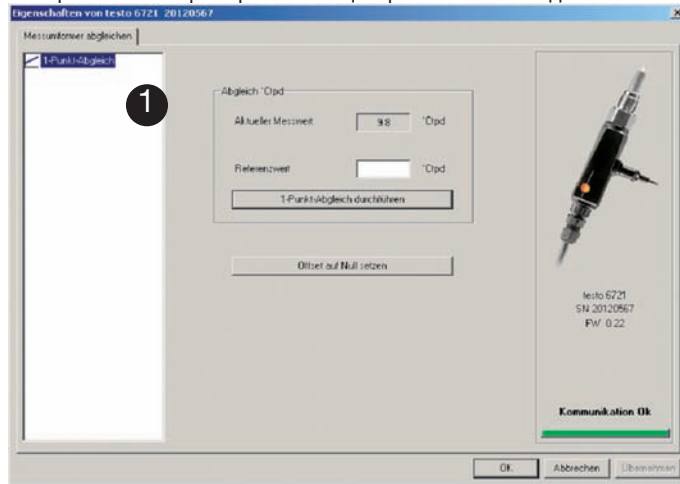
#### Копирование файлов параметров:

Данные параметров файла прибора/параметров могут быть перенесены в другой файл прибора/параметров аналогичного измерительного прибора. Данные истории из файлов приборов не могут быть перенесены

- а. Выберите файл, данные параметров которого подлежат копированию.
- б. В строке меню нажмите **Edit > Copy (Редактировать > Копировать)**.
- в. Выберите файл, подлежащий изменению.
- д. В строке меню нажмите **Edit > Paste (Редактировать > Вставить)**.

**A2 5 Программное обеспечение P2A****5.3 Выполнение настройки с помощью ПО P2A**

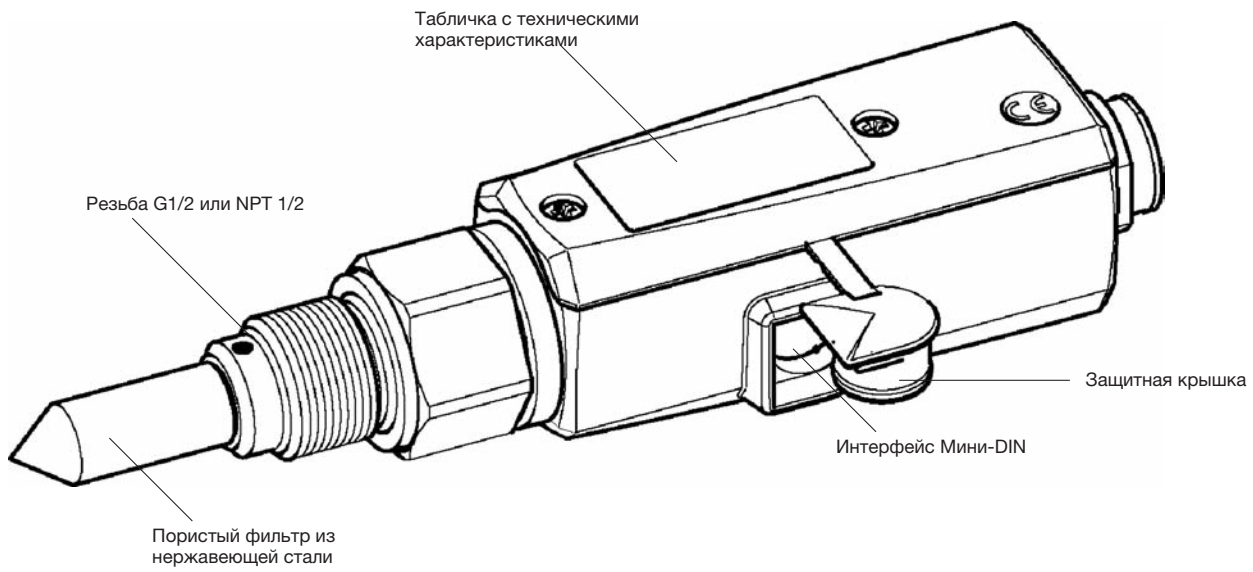
При нажатии кнопки **Adjust measurement transmitter (Настройка трансмиттера)** **B** на дисплее отображается следующее окно. Через него вы можете выполнить настройку измерительного прибора с помощью различных методов.

**1 1-точечная настройка (Коррекция)**

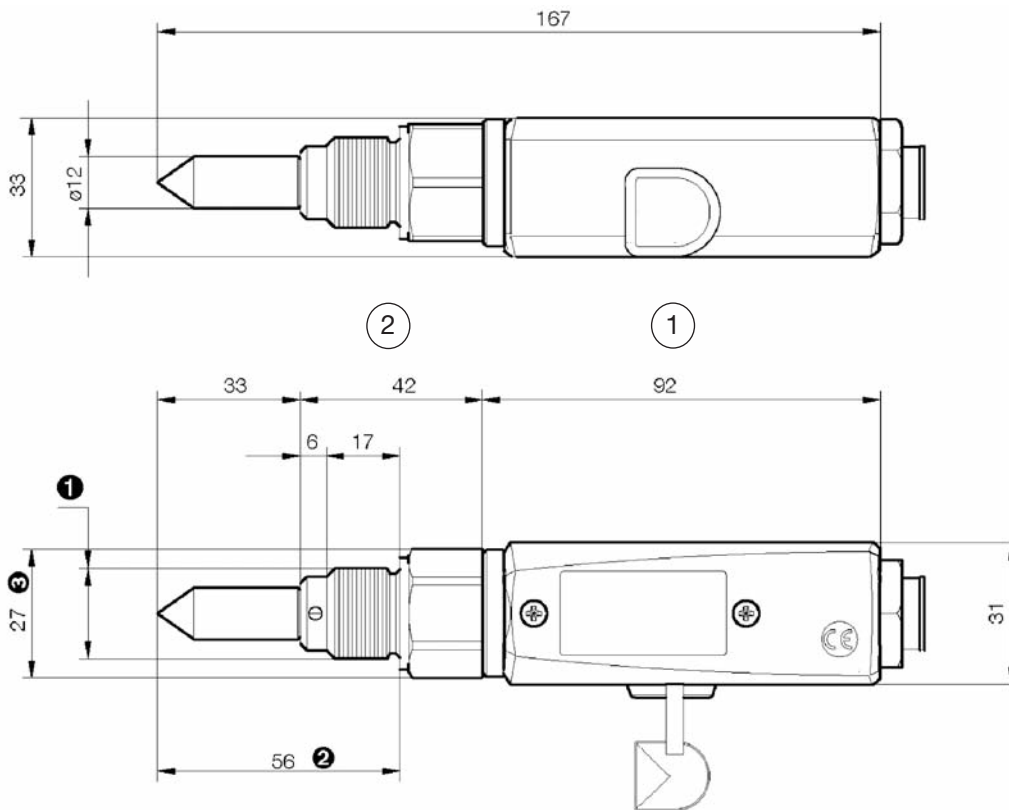
В качестве эталонного прибора рекомендуется использовать testo 400/600 с прецизионным зондом

- a. Нажмите кнопку **Adjust measurement transmitter (Настройка трансмиттера)**.
- б. Выберите канал под строкой "1-точечная настройка".
- в. Эталонный прибор и прибор, подлежащий настройке, помещаются в одинаковые условия окружающей среды, после чего проходит период ассимиляции.
- г. Введите эталонное значение и выполните настройку, нажав на кнопку **1-point adjustment (1-точ. настройка)**. Для сброса значения коррекции нажмите **Zero offset (Смещение нуля)**.
- д. Нажмите **Apply (Применить)** для подтверждения введенных настроек.

**A2 6 Технические чертежи**



Материалы  
 ① Пластик PAA GF30  
 ② Нержавеющая сталь 1.4305



1-3: размеры под ключ

## A2 7 Технические характеристики

### Трансмиссер остаточной влажности testo 6721

с емкостным сенсором влажности Testo для продолжительных измерений влажности в сжатом воздухе или газах. С помощью данного компактного прибора Вы сможете выполнить полноценный анализ без необходимости в дополнительной электронике.

#### Две версии прибора на выбор:

- testo 6721: подключение к процессу через резьбу G1/2
- testo 6721: подключение к процессу через резьбу NPT1/2"

**Диапазон измерений:** -30 ... +30 °C<sub>тр</sub>  
(точка росы под давлением)

**Альтернативные параметры измерения:**  
- Точка росы под давлением (°C<sub>тр</sub> или °F<sub>тр</sub>)

**Рабочая температура (температура процесса):**  
0 ... +50 °C (сенсор: NTC) (+32 ... +122 °F)

**Рабочая температура (температура окружающей среды):**  
0 ... +50 °C (+32 ... +122 °F)

**Выходы:** 2 переключаемых беспотенциальных выхода, напряжение 24 В DC / В AC, ток 0.5 А, опциональное соединение в виде норм.открытого или норм.закрытого, разрешение 0.1 °C<sub>тр</sub> или 0.1 °F<sub>тр</sub>, частота измерений 1/с

**ПО P2A:** конфигурация и настройка (1-точечная) – возможность изменения всех параметров

**Погрешность:** ±1 К для > 0 °C<sub>тр</sub>  
±2 К для > -10 °C<sub>тр</sub>  
±3 К для > -20 °C<sub>тр</sub>  
±4 К для > -30 °C<sub>тр</sub>

**Материал корпуса:** пластик PAA GF30

**Подключение к процессу:** резьба G1/2 (код заказа A01) или резьба NPT1/2" (код заказа A02)

**Сопротивление давлению:** макс. 20 бар (290 psi)

**Класс защиты:** IP 65

**Размеры:** 167 x 33 x 33 мм

### Принадлежности:

1. ПО для параметризации, настройки и анализа (ПО P2A)  
Подключение Вашего ноутбука или ПК к testo 6721 через внешний интерфейс и USB адаптер (входит в комплект поставки ПО P2A 0554 6020)
2. Предварительный фильтр 0554 3311 для загрязненного сжатого воздуха (для измерительной камеры)
3. Охлаждающая спираль 0554 3304 для температур процесса > 35 °C (используется только с измерительной камерой)
4. Измерительная камера 0554 3303 для оптимального воздействия потока на сенсор (до 15 бар, POM)
5. Внешний дисплей со встроенным блоком питания (для подачи напряжения): testo 54-2AC, 2 релейных выхода (до 250 В AC или 300 В DC, 3А), 90 ... 260 В AC питание от сети [№ заказа 5400 7553]
6. Внешний дисплей со встроенным блоком питания: testo 54-2AC, 2 релейных выхода (до 250 В AC или 300 В DC, 3А), 90 ... 260 В AC питание от сети, дополнит. RS485 выход для мониторинга в режиме реального времени [№ заказа 5400 7555]
7. Настольный блок питания:  
Напряжение на входе 110 ... 240 В AC, на выходе - 24 В DC/350 мА [№ заказа 0554 1748]
8. Блок питания для установки в щиток 0554 1749:  
напряжение на входе 90 ... 264 В AC, на выходе - 24 В DC/2.5 А [№ заказа 0554 1749]

1 Описание

Прибор testo 6740 был разработан специально для измерения остаточной влажности в сжатом или сухом воздухе (адсорбционные осушители). Данный вид измерения успешно выполняется благодаря сенсору влажности Testo и его проверенной и хорошо зарекомендовавшей себя долгосрочной стабильности. Эффективность сенсора была неоднократно подтверждена в ходе испытаний в международных калибровочных лабораториях (PTB, NIST и пр.), в результате которых предел погрешности  $\pm 1\% \text{ OB}$  не был превышен на протяжении 5 лет без повторной настройки сенсора. Благодаря специальной настройке в диапазоне остаточной влажности достигается оптимальная точность.

Результаты разработки testo 6740: возможность измерения в диапазоне  $-45 \text{ }^{\circ}\text{C}_{\text{тр}} \dots +30 \text{ }^{\circ}\text{C}_{\text{тр}}$  и погрешность  $\pm 1 \text{ K}$  (точки росы) при  $0 \text{ }^{\circ}\text{C}_{\text{тр}}$ .

**Запатентованный метод настройки остаточной влажности для testo 6743 (№ заказа 0554 3314)**

**Для чего может потребоваться выполнение настройки по месту замера без эталонного измерительного прибора?**

Трансмиттеры точки росы под давлением, например, testo 6743, выполняют непрерывный мониторинг осушителей сжатого воздуха. Достаточно ли осушен сжатый воздух? Не повреждены ли какие-либо компоненты системы сжатого воздуха по причине наличия влаги? Защищен ли конечный продукт от влаги?

Для обеспечения долгосрочной точности и надежности измерений приборы для измерения точки росы в сжатом воздухе подвергаются регулярной настройке, т.е. их показания сравниваются с показаниями эталонного прибора и в случае отклонений выполняется необходимая коррекция.

До сегодняшнего дня данный вид настройки выполнялся с помощью зеркала точки росы. Данный метод достаточно затратный, как в отношении времени, так и в отношении средств: для его выполнения требуется демонтаж трансмиттера, покупка и подключение зеркала точки росы, проведение эталонного измерения и последующей настройки трансмиттера. В некоторых случаях для данной настройки может потребоваться отправка прибора производителю.

**Запатентованное решение Testo: настройка давления по 2 величинам непосредственно на месте проведения замеров**

Специалисты Testo вовремя выявили проблематичность использования описанного выше метода и разработали низкзатратную альтернативу, выбрав которую вы абсолютно «не потеряете в точности».

Запатентованная методика основана на следующем факте: разные показатели влажности являются результатом разных показаний давления. Прибор для настройки давления по 2 величинам 0554 3314 подключается к процессу наряду с testo 6743 (с помощью быстросъемных соединений для систем сжатого воздуха). С помощью встроенного клапана осуществляется деление давления, в результате чего давление процесса P 1 при значении влажности %OB 1 снижается до заданного давления P 2, что, соответственно, приводит к заданному более низкому уровню влажности - %OB 2. Затем коэффициент давления, зарегистрированный прибором для настройки давления по 2 величинам (см. данные сертификата калибровки измерительной камеры), просто вводится в testo 6743 в виде значения через меню управления.

Результаты настройки сохраняются через меню управления testo 6743. Таким образом, мы получаем возможность проведения быстрой и низкзатратной настройки без потери точности!

**Преимущества?**

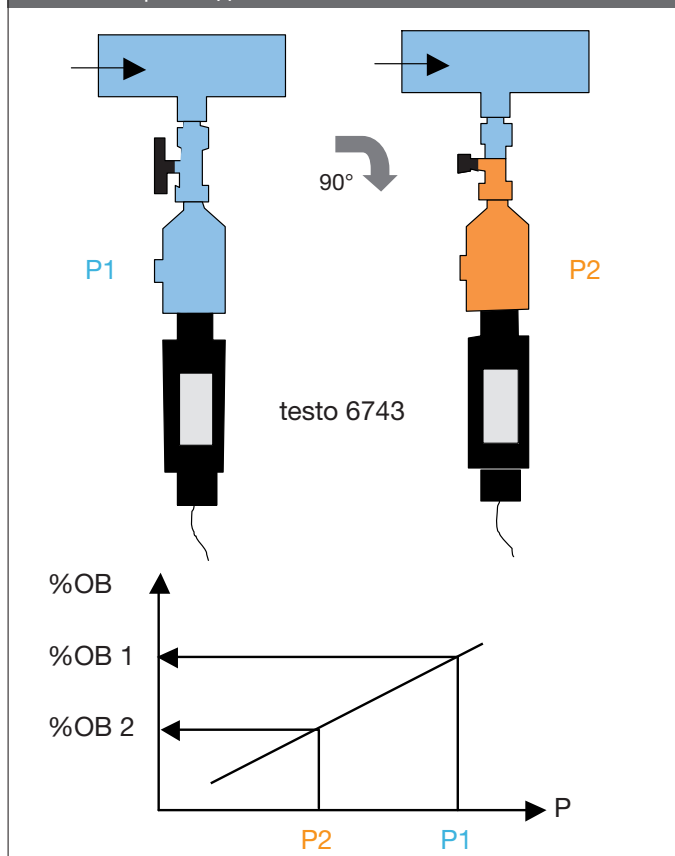
- Нет необходимости в эталонном приборе (зеркало точки росы является достаточно дорогостоящей технологией)
- Нет необходимости в демонтаже прибора или отправке его производителю
- Одного прибора достаточно для выполнения настройки по любому количеству точек
- Быстродействие + точность

Для конфигурации таких выходных параметров, как точка росы под давлением, относительная влажность, температура,  $\text{ppm}_{\text{об}}$  (частиц на миллион по объему), абсолютная влажность и атмосферная точка росы вы можете воспользоваться свободнорегулируемым аналоговым выходом - опционально с разъемом сигнального модуля для мониторинга максимальных значений.

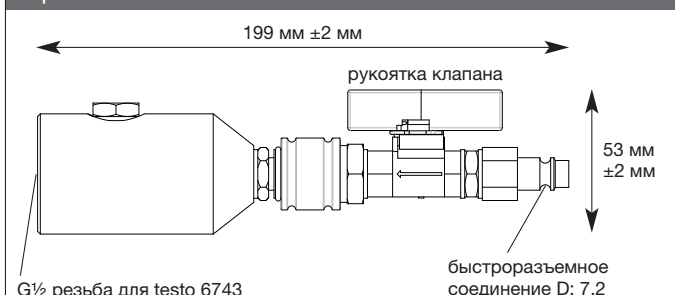
Помимо этого testo 6740 отличается компактным и удобным дизайном с функцией поворота корпуса на  $350^{\circ}$  для наиболее оптимального расположения дисплея.



Схема настройки давления по 2 величинам



Чертеж в масштабе



**A3 2 Применение**

Прецизионный мониторинг точки росы под давлением становится все более и более важным аспектом в промышленном секторе, в частности - в системах сжатого воздуха или адсорбционных осушителях.

Данный вид мониторинга выполняется, в первую очередь, **во избежание повреждений, вызванных влажностью**, а также с целью **обеспечения надлежащего качества сжатого воздуха**.

Качество сжатого воздуха определяется в соответствии с международным стандартом ISO 8573. Класс 1 отличается наиболее высокими требованиями. Измеритель остаточной влажности testo 6740 используется для мониторинга точки росы под давлением. Однако помимо этого его можно использовать в качестве устройства для мониторинга процесса (управление которым осуществляется в зависимости от уровня влажности).



Прибор testo 6740 выполняет мониторинг влажности в сжатом воздухе непосредственно перед подачей потребителю – например, при производстве электронного оборудования.

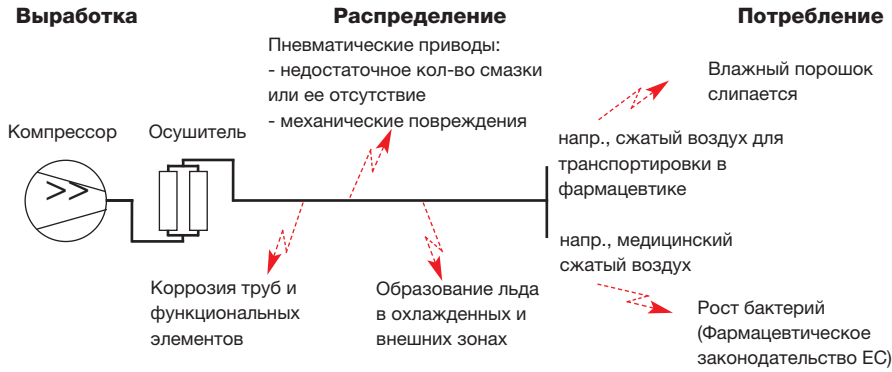


В системах высокого и среднего напряжения SF<sub>6</sub> используется во избежание разрядов. testo 6740 выполняет непрерывный мониторинг влажности, поддерживая диэлектрическую прочность дорогостоящего газа и позволяя избежать повреждений.

**A3 2 Применение**

**2.1 Мониторинг относительной влажности во избежание повреждений**

Сжатый воздух, атмосферный воздух и газы используются во многих отраслях промышленности. Наличие влаги обычно нежелательно, поскольку она может стать причиной механических повреждений, коррозии или адгезии металла, которые, в свою очередь, приведут к излишним эксплуатационным затратам или ухудшению качества конечного продукта (см. схему ниже).



**2.2 Обеспечение качества сжатого воздуха**

**Что подразумевается под качеством сжатого воздуха?**

Международный стандарт ISO 8573 определяет семь классов качества сжатого воздуха, основанных на допустимом уровне влажности, содержании масла и частиц и т.д. в сжатом воздухе. Класс 1 имеет наиболее высокие требования. Требования, например, к качеству Класса 4 удовлетворены, если уровень остаточной влажности не превышает  $3\text{ }^{\circ}\text{C}_{\text{тр}}/37\text{ }^{\circ}\text{F}_{\text{тр}}$  или (при давлении 1 бар и температуре 25  $^{\circ}\text{C}$ ) уровень абсолютной влажности составляет 37г паров воды на  $\text{м}^3$  или 8150 ppm<sub>об</sub> (частиц на миллион по отношению к объему).

Основным способом обеспечения надлежащего уровня влажности, соответствующего требованиям того или иного класса качества, является установка подходящего осушителя. Мониторинг и, в случае необходимости, регулировка осушителя осуществляются с помощью testo 6740.

Например, уровень остаточной влажности, соответствующий требованиям Класса 4, легко достигается с помощью холодильного осушителя, в то время как высокоэффективный адсорбционный или мембранный осушители используются децентрализованно - при необходимости в соблюдении уровня остаточной влажности классов 1, 2 или 3 (см. рисунок ниже).

ISO 8573 Класс	Остаточная влажность				Остаточная пыль		Остаточные нефтепрод.
	$^{\circ}\text{C}_{\text{тр}}$	$^{\circ}\text{F}_{\text{тр}}$	г/м <sup>3</sup> * при 1 бар/25 $^{\circ}\text{C}$	ppm <sub>об</sub> при 1 бар	$\mu\text{m}$	мг/нм <sup>3</sup>	мг/нм <sup>3</sup>
1	-70	-94	0.003	4	0.1	0.1	0.01
2	-40	-40	0.12	163	1	1	0.1
3	-20	-4	0.88	1200	5	5	1
4	3	37	6	8150	15	8	5
5	7	44	7.8	10600	40	10	25
6	10	50	9.4	12800	-	-	-
7	-	-	-	-	-	-	-

*пример без фильтра*

\*см. Главу 1.12.2.5



**2.3 Мониторинг/регулировка осушителей**

Прибор testo 6740 используется для мониторинга холодильных и мембранных осушителей, а также для мониторинга и управления адсорбционными осушителями.

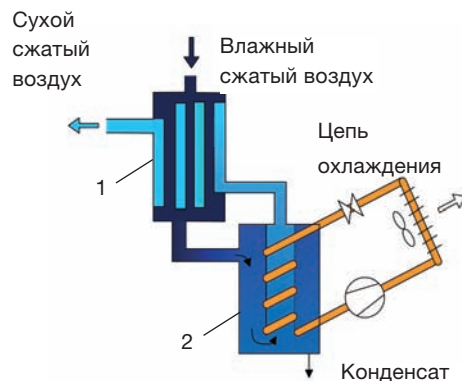
**Холодильные осушители**

Процедура холодильной осушки сжатого воздуха подразделяется на две фазы.

Фаза 1: поступающий теплый сжатый воздух охлаждается в теплообменнике «воздух-воздух» посредством уже охлажденного, выходящего сжатого воздуха. На данной стадии воздух уже «освобождается» от приближ. 70% водяного пара.

Фаза 2: сжатый воздух проходит через теплообменник «хладагент-воздух». Здесь происходит его охлаждение до требуемой температуры точки росы. Конденсатосборник устанавливается после теплообменника «хладагент-воздух». В нем происходит выделение конденсата из сжатого воздуха. Далее, в теплообменнике «воздух-воздух» сухой холодный воздух подвергается повторному нагреву, что обеспечивает достаточную удаленность от температуры точки росы.

Прибор для измерения остаточной влажности testo 6740 устанавливается после холодильного осушителя. Это позволяет отслеживать повышение уровня влажности, вызванного, например, закупоркой конденсатосборника или другими неполадками в системе холодильного осушителя.

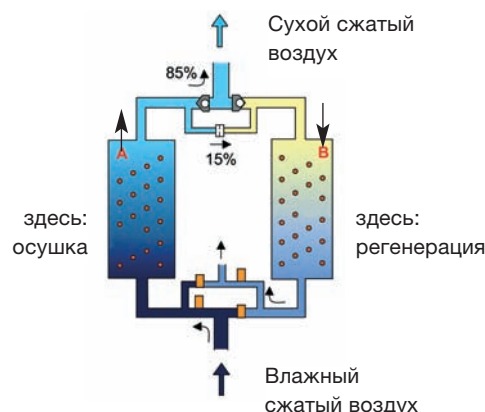


**Адсорбционные осушители**

Адсорбционные осушители извлекают влагу из сжатого воздуха с помощью влагопоглотителя (кремнегель). В то время, когда в одной из двух идентичных камер (напр., в камере «А») осуществляется процесс адсорбции (поглощение влаги из воздуха), в другой (напр., в камере «В»), с помощью чрезвычайно сухого воздуха осуществляется регенерация (извлечение влаги из влагопоглотителя). Это достигается путем сброса давления в частичном объеме (приблиз. 15%) ранее осушенного воздуха до уровня атмосферного давления (уровень относительной влажности понижается).

Камеры работают в режиме циклического переключения. Переключение в зависимости от влажности является более экономичным по сравнению с переключением по времени.

Если переключение камер осуществляется не по времени, а в зависимости от уровня влажности - как в случае с testo 6740 (см. диаграмму на следующей странице), фазы осушки обычно более продолжительны, нежели фазы регенерации. После окончания фазы регенерации компрессоры можно переключить на использование 85% объемного расхода сжатого воздуха (вместо 100%), поскольку нет необходимости в дальнейшей выработке регенерационного воздуха. Результат – значительное сокращение эксплуатационных расходов.



## А3 2 Применение

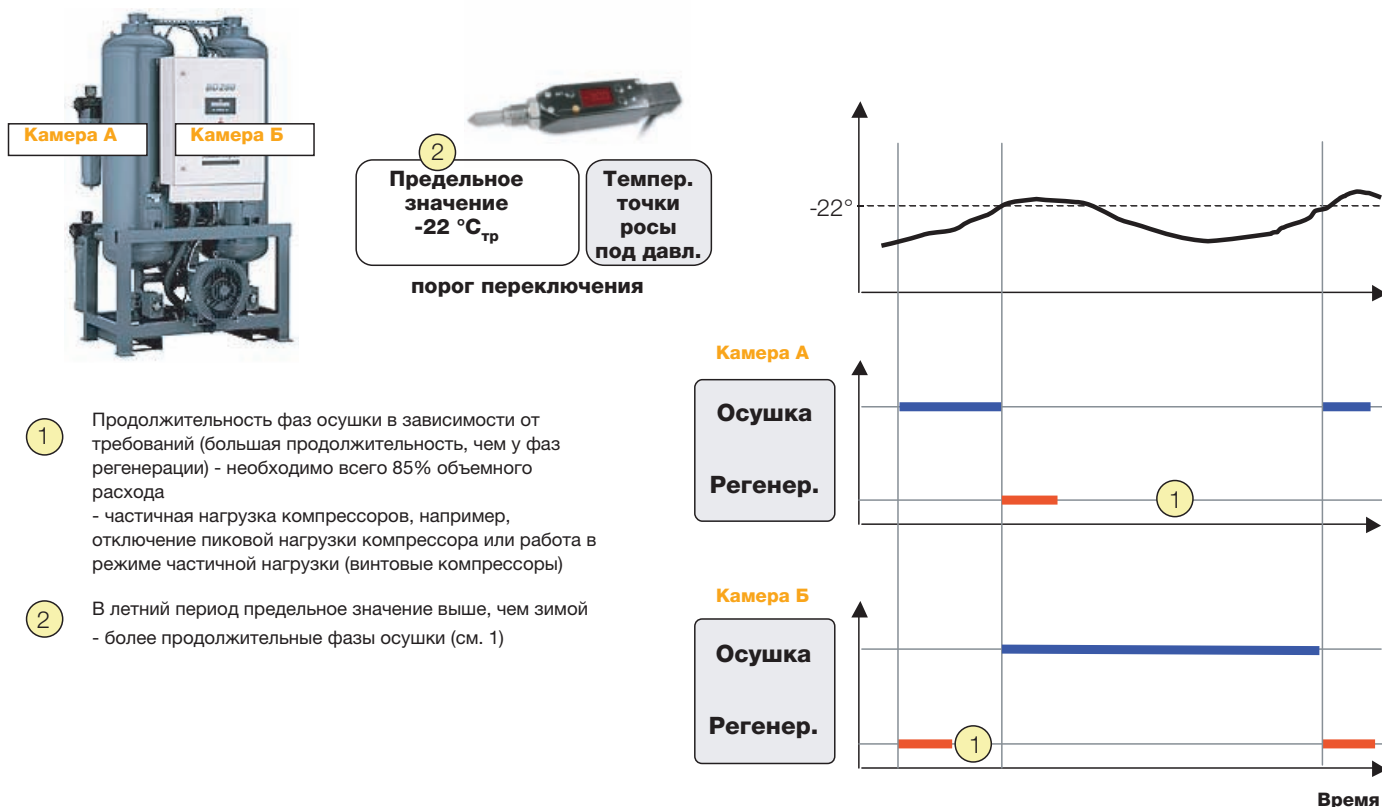
### Переключение адсорбционных осушителей в зависимости от уровня влажности

В приведенном примере (см. схему ниже) предельное значение точки росы под давлением составляет  $-22\text{ }^{\circ}\text{C}_{\text{тр}}$ .

Камера А используется для осушки. По достижении заданного предельного значения в камере А осуществляется переключение фазы осушки на фазу регенерации. В то же время камера Б переключается на фазу осушки. При повторном превышении предельного значения камеры переключаются обратным образом.

На диаграмме фаза осушки представлена верхними линиями, а фаза регенерации - нижними. Конструкция осушителя подразумевает завершение фаз регенерации через определенный промежуток времени. Фазы осушки, напротив, могут длиться гораздо дольше, т.е. зачастую, в то время, когда фаза регенерации завершена, фаза осушки еще продолжается (1). В течение данных периодов общий объемный расход сжатого воздуха может быть сокращен до 85%, поскольку нет необходимости в сжатом воздухе (15%), идущем на расход в процессе регенерации. Данное преимущество позволяет значительно сокращать расходы на электроэнергию, потребляемую компрессорами.

#### Адсорбционные осушители: камеры А и Б с переменной осушкой/регенерацией



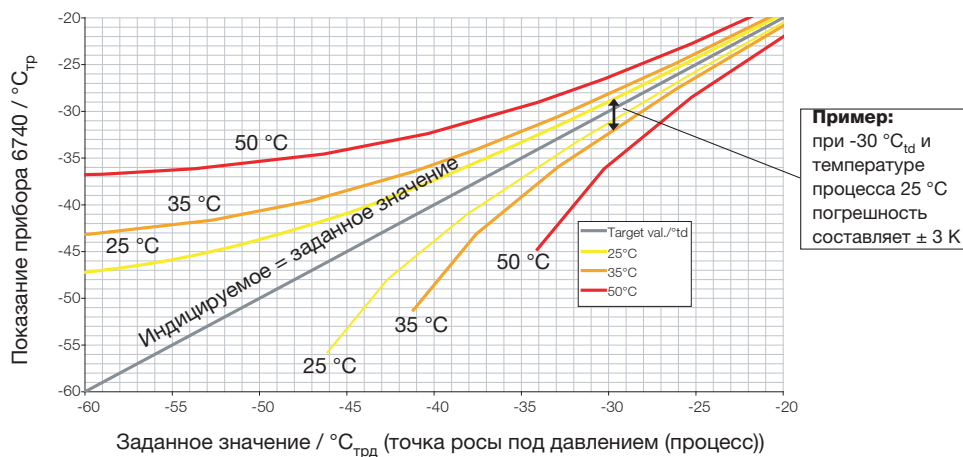
- 1 Продолжительность фаз осушки в зависимости от требований (большая продолжительность, чем у фаз регенерации) - необходимо всего 85% объемного расхода  
- частичная нагрузка компрессоров, например, отключение пиковой нагрузки компрессора или работа в режиме частичной нагрузки (винтовые компрессоры)
- 2 В летний период предельное значение выше, чем зимой - более продолжительные фазы осушки (см. 1)

## A3 3 Технические данные

### Диапазоны измерений и погрешность

Тип измерения	Диапазон измерений	Погрешность
Температура точки росы под давлением (остаточная влажность)	-45 ... +30 °C <sub>тр</sub>	±1 К при ±0 °C <sub>тр</sub> ±3 К при -20 °C <sub>тр</sub> ±4 К при -40 °C <sub>тр</sub> (каждая при +25 °C)

### Погрешность при различных температурах процесса



Как видно из представленной выше диаграммы, погрешность измерений зависит от температуры процесса, а также от температуры точки росы под давлением.

Для получения максимально точных результатов при измерениях с помощью testo 6740 необходимо поддерживать температуру процесса, максимально приближенную к 25 °C, в то время как температура точки росы под давлением должна быть выше -45 °C<sub>тр</sub>.

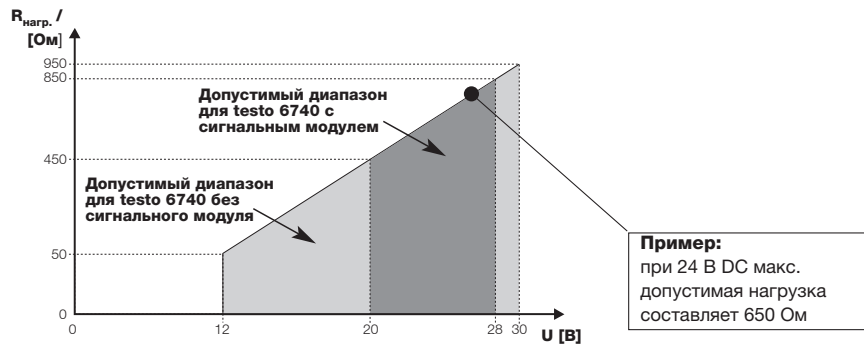
Атмосферная точка росы	-70 ... -15 °C <sub>тра</sub> при 30 бар <sub>отн</sub> -54 ... +10 °C <sub>тра</sub> при 3 бар <sub>отн</sub> -45 ... +30 °C <sub>тра</sub> при 0 бар <sub>отн</sub>	см. температура точки росы
Температура процесса	±0 ... +50 °C (+32 ... +122 °F)	±0.5 К

## A3 3 Технические данные

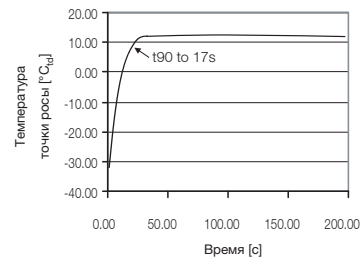
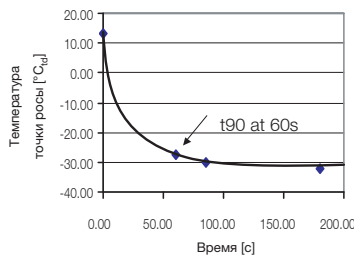
### Дополнительные данные прибора

Характеристика	Значение
Питание	24 В DC (станд. разъем: 12 ... 30 В DC, разъем 0554 3302: 20 ... 28 В DC)

Макс. нагрузка



Рабочая температура	-20 ... +70 °C (-4 ... +158 °F)
Температура хранения/транспортировки	-20 ... +80 °C (-4 ... +176 °F)
Класс защиты	IP 65 (с разъемом и подключенным кабелем)
Поворот корпуса	на 350° вокруг оси
Сенсор влажности	Сенсор влажности Testo с калибровкой остаточной влажности при -40 °C <sub>тр</sub>
Быстродействие сенсора влажности	высокий уровень быстродействия при повышенной влажности, безопасный мониторинг
	Быстродействие сенсора ОВ в диапазоне остаточной влажности от 13.2 °C <sub>тр</sub> до -32.1 °C <sub>тр</sub>
	Быстродействие сенсора ОВ в диапазоне остаточной влажности от -32.1 °C <sub>тр</sub> до 13.2 °C <sub>тр</sub>



Сенсор температуры	NTC
Защита сенсора	пористый фильтр из нержавеющей стали
Сопrotивление давлению	-1 бар <sub>отн</sub> ... +50 бар <sub>абс</sub> (-14 ... 725 psi); измерит. камера 0554 3303: макс. 15 бар <sub>абс</sub> (217 psi)
Размеры	199.5 x 37 x 37 мм (со стандартным разъемом), 203.5 x 37 x 37 мм (с разъемом для сигнального модуля 0554.3302)

### Аналоговый выход

Сигнал	4 ... 20 мА, 2х-проводн. соед.
Градуировка	Стандарт: 4 ... 20 мА = -60 ... +30 °C <sub>тр</sub> , свободная градуировка через кнопки дисплея, альтернативно с градуировочным адаптером 0554 3305
Выходные параметры	°C <sub>тр</sub> , °F <sub>тр</sub> , °C <sub>тА</sub> , °F <sub>тА</sub> , %ОВ, ppm <sub>об</sub> , мг/м <sup>3</sup> , °C, °F
Разрешение	12 бит
Погрешность	±40 мА

### Переключаемые выходы (опционально, только с сигнальным модулем)

Контакты	2 NO (норм. открытых) контакта, беспотенциальных, макс. 30 В DC / 0.5 А (NC (норм. закрыт.)- по запросу)
Нижний порог переключения (нижн.сигн.зн. + гистер.)	значение по умолчанию = +6°C <sub>тр</sub> , свободная конфигурация с дисплеем / градуировочным адаптером
Верхний порог переключения (верх.сигн.зн. + гистер.)	значение по умолчанию = +12°C <sub>тр</sub> , свободная конфигурация с дисплеем / градуировочным адаптером
Потребление тока	21мА (без сигнального модуля); 65 мА (с сигнальным модулем)
EMC	соответствует требованиям директивы 89/336 EEC

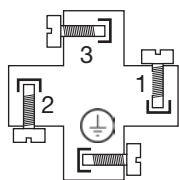
## A3 4 Электрическое подключение

Заказчик testo 6740 может выбрать один из двух вариантов кабельных соединений (оба оснащены промышленными «клапанными» коннекторами Hirschmann).

- Стандартный разъем (входит в комплект поставки testo 6740): 4 ... 20мА (2-проводн.)
- Разъем сигнального модуля (0554 3302): 4 ... 20 мА (2-проводн.) + 2 беспотенциальных переключаемых контакта + 2 LED сигнала

- > Ослабьте и выньте винт, расположенный с тыльной стороны разъема. Отсоедините разъем от измерительного прибора.
- > Выньте штепсельное гнездо из корпуса разъема.
- > Выполните монтаж проводки согласно следующим схемам:

### Для стандартного разъема (входит в комплект поставки 0555 674х):

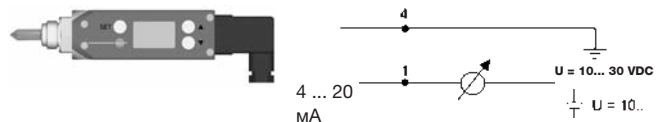


#### Выводы штепсельного гнезда

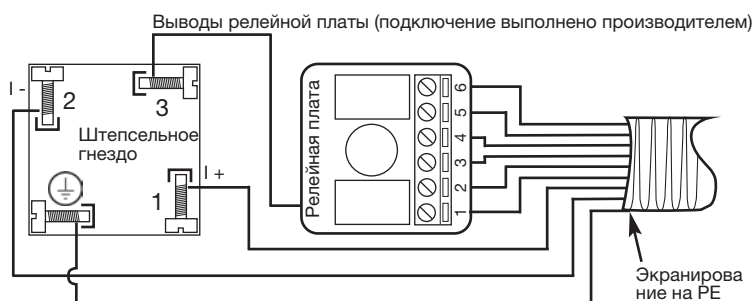
- 1: + (4 ... 20 мА), питание 12 ... 30 В DC
- 2: - (4 ... 20 мА)
- 3: не используется
- 4: заземление (экранированный кабель)

### Стандартный разъем

Данная версия оснащена аналоговым выходом 4 ... 20 мА с 2х-проводным соединением.



### Для разъема сигнального модуля (0554 3302)



#### Выводы штепс. гнезда

- 1: I + (4 ... 20мА) (A)
  - 2: I - (4 ... 20мА) (B)
  - 3: (подключен к релейной плате на заводе)
  - 4: экранирование
- Токовый выход и питание 20 ... 28 В DC

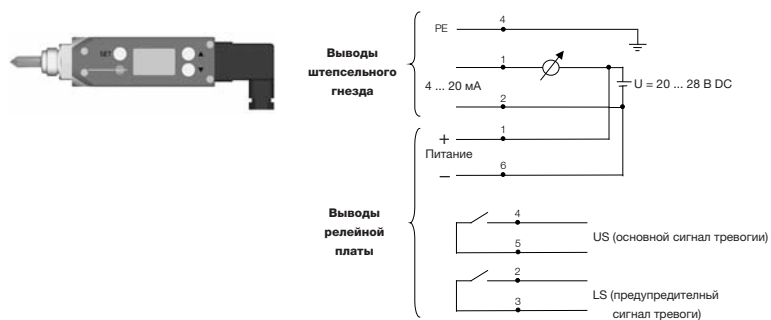
#### Выводы штепс. гнезда

- 1: 20 ... 28 В DC (A)
- 2: LS +
- 3: LS -
- 4: US +
- 5: US -
- 6: 0 В DC (B)

Выводы питания должны иметь гальваническое соединение, т.е. (A) - (A) или (B) - (B)!

### Разъем сигнального модуля (0554 3302)

4 ... 20 мА, 2х-проводная система соединения, а также 2 беспотенциальных плавающих контакта + 2 LED сигнала

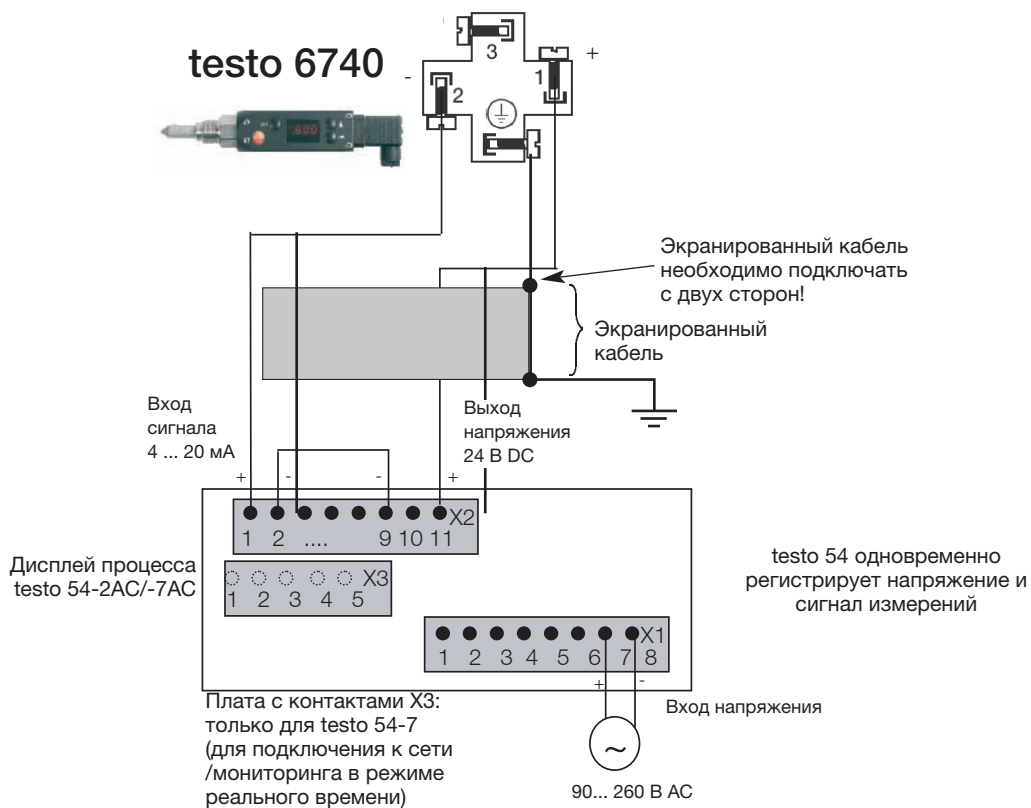


Макс. переключение 0.5 А/30 В

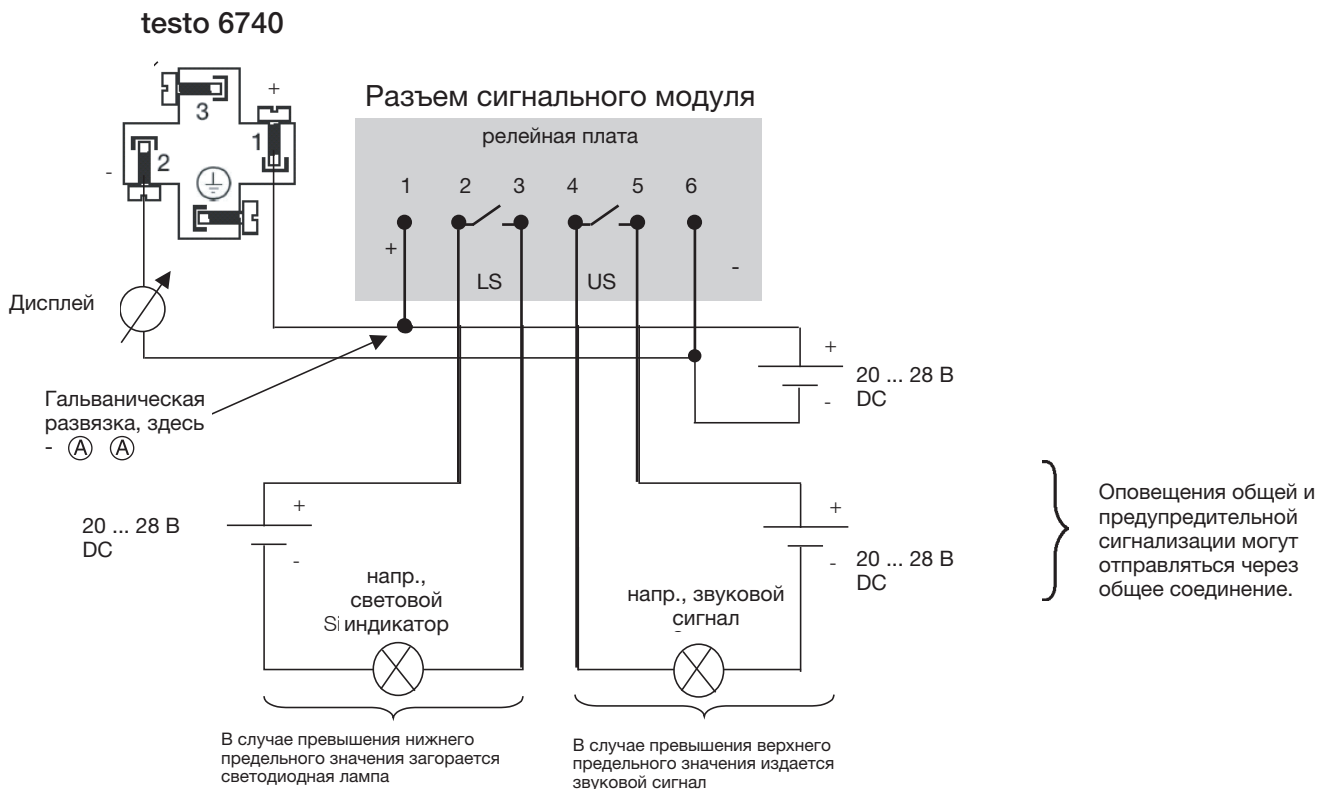
## А3 4 Электрическое подключение

### 4.1 Пример электроподключения

#### 4.1.1 testo 6740 с дисплеем процесса testo 54-2AC/-7AC

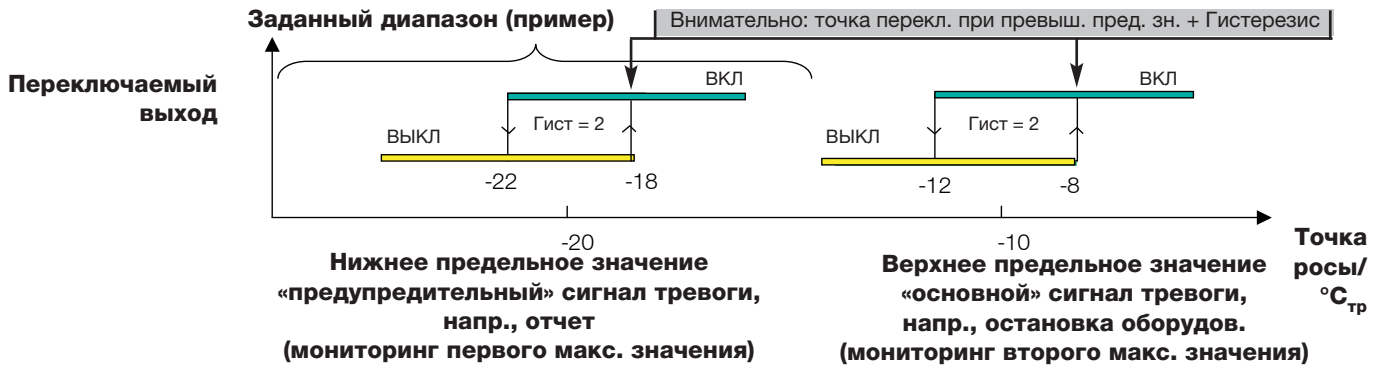


#### 4.1.2 testo 6740 с разъемом сигнального модуля (0554 3302); использование переключаемых выходов



**A3 5 Меню управления**

**4.2 Параметризация переключаемых выходов (принадлежность 0554 3302)**



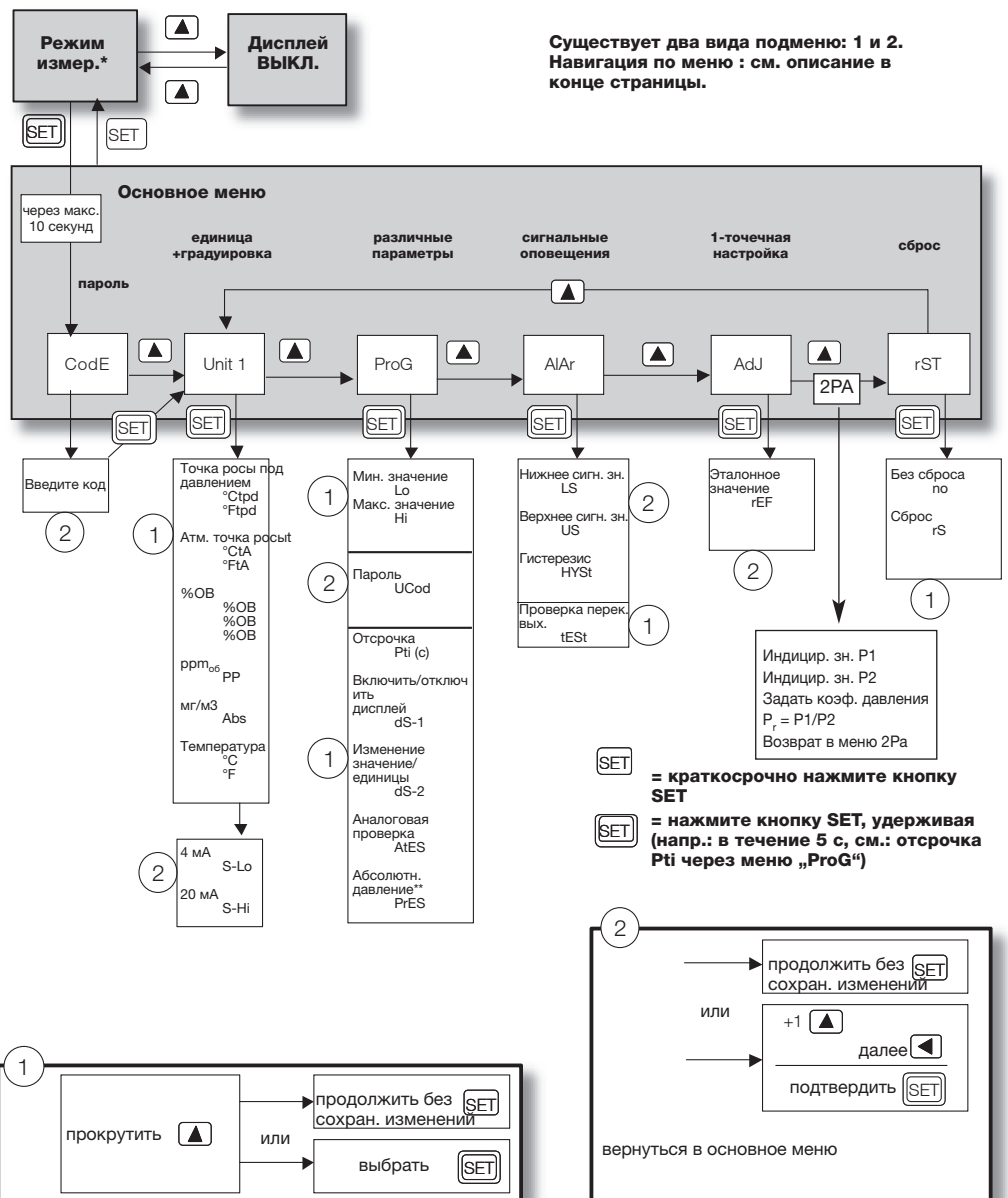
Возможна свободная параметризация переключаемых выходов testo 6740 (2 предельных значения, 1 гистерезис, макс. перекл. 0.5 A/30 В), которые используются в целях мониторинга уровня влажности (мониторинг двух предельных значений). Используется 2х-уровневая система сигнального оповещения: предварительная

сигнализация (пользователь получает оповещение до того, как значение превысит пределы заданного диапазона) и основная сигнализация (напр., отключение соотв. «потребителей» или звуковое/визуальное оповещение). (Электр. подключ., см. 1.5)

**5 Меню управления testo 6740**

testo 6743 и 6744 оснащены дисплеем и 3 кнопками управления, посредством которых пользователь получает доступ к меню управления.

Для получения более подробной информации воспользуйтесь руководством по эксплуатации, например, к testo 6743, где в качестве дополнительного пункта меню представлено описание выполнения настройки по 2-м величинам с помощью принадлежности 0554 3314.



Существует два вида подменю: 1 и 2. Навигация по меню : см. описание в конце страницы.

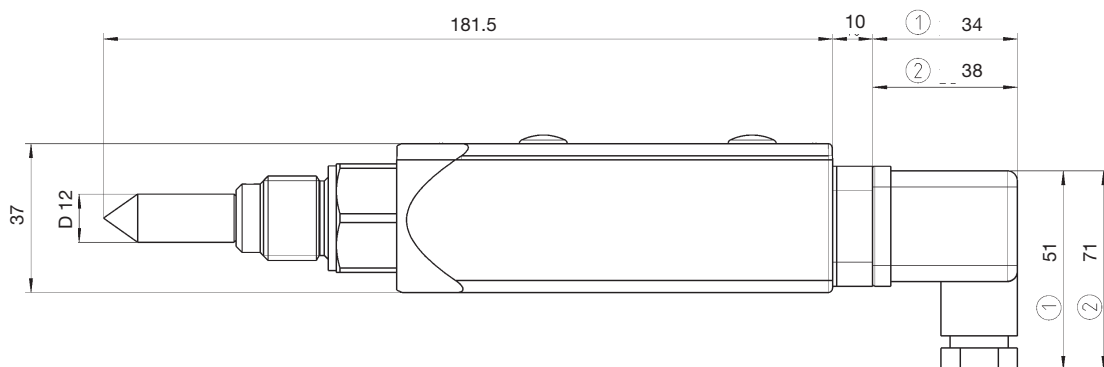
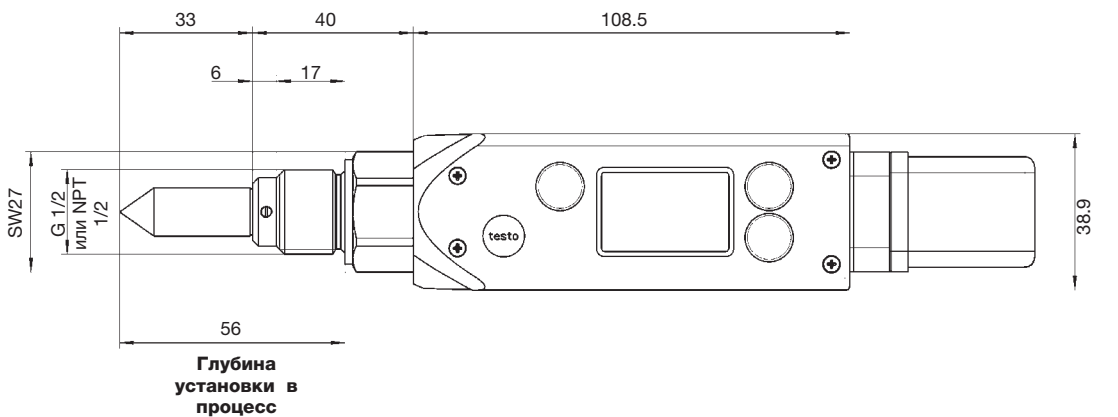
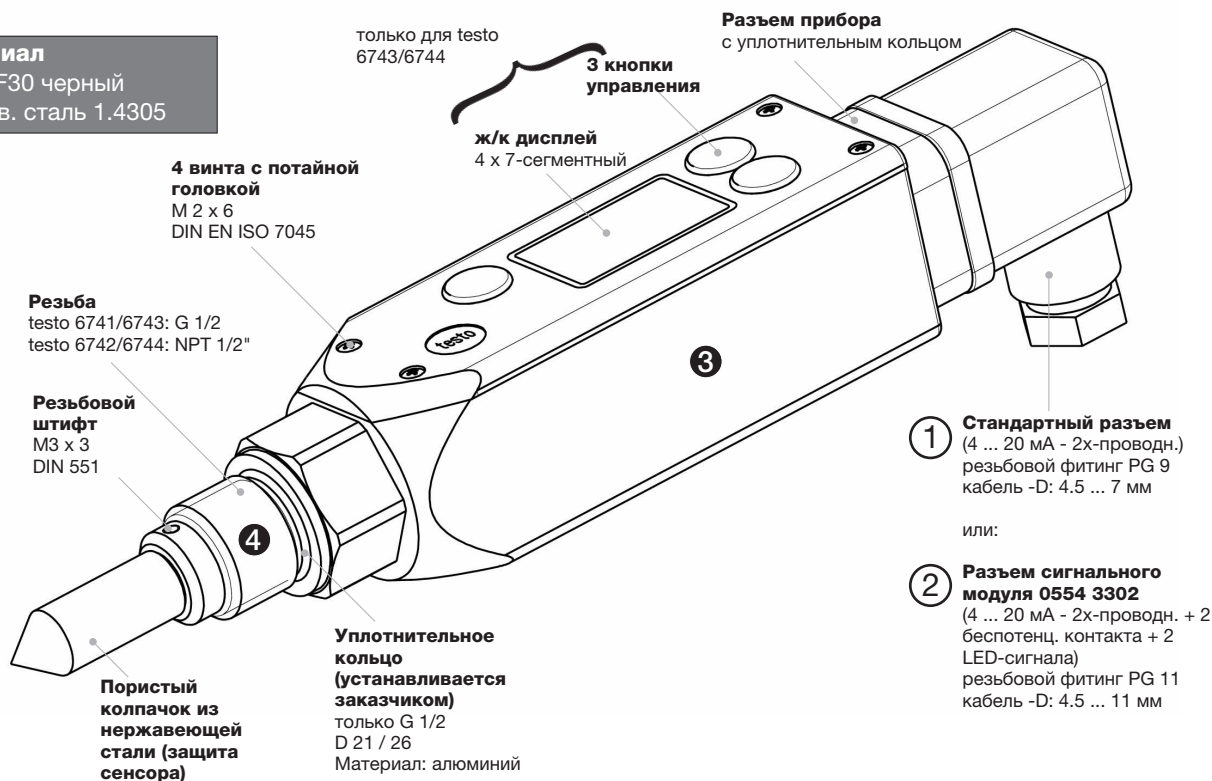
**SET** = краткосрочно нажмите кнопку SET  
**SET** = нажмите кнопку SET, удерживая (напр.: в течение 5 с, см.: отсрочка Pti через меню „ProG“)

\* непрерывное изменение значения измерений (3 сек.)  
 - единицы измерения (1 сек.)

\*\* для расчета параметров ppm<sub>об</sub> и атмосферной точки росы необходимо задать значение абсолютного давления

**Материал**

- ③ PAA-GF30 черный
- ④ Нержав. сталь 1.4305





## A3 7 Поддержка при выборе принадлежностей

### 7.1 Поддержка при выборе принадлежностей: подберите компоненты для Вашей области применения

**A** При температурах процесса > 50°C (до 200 °C) используйте охлаждающую спираль (0554.3304) и измерительную камеру (0554.3303).

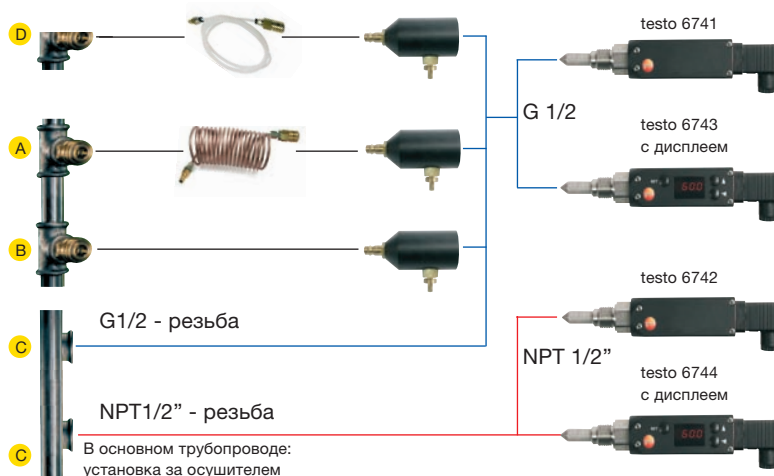
**B** Используйте измерительную камеру (0554.3303) для быстрой установки (без необходимости в сбрасывании давления) и повышения быстродействия сенсора (настройка воздействия потока на сенсор)

**A B** При измерениях в маслянистой, загрязненной среде используйте 40 µm фильтр.

**C** Если не требуется установка A и B: просто вкрутите прибор в резьбу G1/2 или NPT 1/2".

Во время установки требуется сброс давления в трубопроводе.

**D** Для измерений в сухом воздухе (напр., при использовании адсорбционных осушителей) используйте тефлоновый шланг и измерительную камеру с полностью открытым клапаном (макс. 140 °C).



#### Обратите внимание:

не следует поворачивать корпус прибора в процессе установки измерительной камеры.

Зафиксируйте резьбовую муфту с помощью гаечного ключа (размер 27) и прикрутите камеру к резьбе.



**Прибор для измерения остаточной влажности testo 6740 с емкостным сенсором влажности testo (специально откалиброванным в точке  $-40^{\circ}\text{C}_{\text{td}}$ )** для продолжительного мониторинга влажности в сжатом воздухе или газах - полноценная функциональность без необходимости в дополнительной электронике для анализа. Поворот корпуса на  $350^{\circ}$  обеспечивает возможность оптимального расположения дисплея.

#### Четыре модели прибора на выбор пользователя:

- testo 6741: подключение к процессу - G/12-резьба, без дисплея/меню управления
- testo 6742: подключение к процессу - NPT1/2"-резьба, без дисплея/меню управления
- testo 6743: подключение к процессу - G1/2-резьба, с дисплеем/меню управления
- testo 6744: подключение к процессу - NPT1/2"-резьба, с дисплеем/меню управления

**Диапазон измерений:**  $-45^{\circ}\text{C}_{\text{тр}}$  ...  $+30^{\circ}\text{C}_{\text{тр}}$   
(точка росы под давлением)

#### Альтернативные параметры измерения:

- температуры точки росы  $^{\circ}\text{C}_{\text{тр}}$ ,  $^{\circ}\text{F}_{\text{тр}}$
- температура  $^{\circ}\text{C}$ ,  $^{\circ}\text{F}$
- относительная влажность %ОВ
- частиц на миллион (по объему), ppm<sub>об</sub>  
(требуется значение давления процесса)
- абсолютная влажность, мг/м<sup>3</sup>
- атмосферная точка росы,  $^{\circ}\text{C}_{\text{тра}}$  или  $^{\circ}\text{F}_{\text{тра}}$   
(требуется значение давления процесса)

**Диапазон температуры (процесса):**  
0 ...  $50^{\circ}\text{C}$  (сенсор: NTC) (+ $32$  ...  $+122^{\circ}\text{F}$ )

**Диапазон температуры (окружающей среды):**  
 $-20$  ...  $70^{\circ}\text{C}$  ( $-4$  ...  $+158^{\circ}\text{F}$ )

**Вывод сигнала:**

- 1 аналоговый выход
- 4 ... 20 мА (2х-проводн.)
- разъем сигнального модуля: 0554 3302: 4 ... 20 мА (2х-проводн.), 2 беспотенц. переключ. контакта (30 В DC/0.5 А) и 2 LED-сигнала для отображения статуса переключения

**Питание 4 ... 20 МА:** 12 ... 30 В DC

#### Удобное в применении, защищенное паролем меню управления (testo 6743/6744):

- изменение физических переменных и градуировки
- вывод мин./макс. значений
- проверка аналогового и переключ. сигнала
- конфигурация предельных значений гистерезиса
- 1-точечная калибровка
- сброс параметров на заводские настройки

**Погрешность :**

- +/- 1 Кельвин (точка росы под давлением) при  $0^{\circ}\text{C}_{\text{тр}}$
- +/- 3 Кельвина при  $-20^{\circ}\text{C}_{\text{тр}}$
- +/- 4 Кельвина при  $-40^{\circ}\text{C}_{\text{тр}}$

**Материал корпуса:** полиакриламид-GF30

**Подключ. к процессу:** нержавеющая сталь,  
в testo 6741/6743: G1/2  
в testo 6742/6744: NPT1/2"

**Сопротивление давлению:**  $-1$  бар<sub>отн</sub> ...  $+50$  бар<sub>отн</sub>

**Класс защиты:** IP65

**Размеры:** 199.5 x 37 x 37 мм (со стандартным разъемом)  
203.5 x 37 x 37 мм (с разъемом сигнального модуля)

#### Дополнительные принадлежности:

1. Разъем сигнального модуля: 4 ... 20 мА (2х-проводн.), 2 беспотенц. переключ. контакта (30 В DC/0.5 А) и 2 LED-сигнала для отображения статуса переключения (устанавливается вместо стандартного разъема аналогового сигнала).  
[№ заказа 0554 3302]
2. Измерительная камера (для testo 6741, 6743): быстрый монтаж/демонтаж благодаря быстроразъемному соединению. Оптимизация воздействия потока на сенсор (регулируемый клапан), абсолютное давление макс. 15 бар.  
[№ заказа 0554 3303]
3. Прецизионная измерительная камера с регулируемым воздействием потока  
[№ заказа 0554 3312]
4. Охлаждающая спираль для температур среды процесса 50 ...  $200^{\circ}\text{C}$  (используется в сочетании с измерительной камерой 0554 3303).  
[№ заказа 0554 3304]
5. Градуировочный адаптер с ПО для testo 6741/6742: параметризация приборов без дисплея/меню управления.  
[№ заказа 0554 3305]
6. Внешний дисплей со встроенным блоком питания (для подачи напряжения): testo 54-2AC, 2 релейных выхода (до 250 В AC или 300 В DC, 3 А), 90 ... 260 В AC.  
[№ заказа 5400 7553]
7. Внешний дисплей со встроенным блоком питания (для подачи напряжения): testo 54-7AC, 2 релейных выхода (до 250 В AC или 300 В DC, 3 А), 90 ... 260 В AC, также RS485-выход для мониторинга в режиме реального времени  
[№ заказа 5400 7555]
8. Настольный блок питания:  
входное напряжение 110 ... 240 В AC, напряжение на выходе 24 В DC/350 мА  
[№ заказа 0554 1748]
9. Блок питания для установки в щиток на DIN-рейку:  
входное напряжение 90..264 В AC, напряжение на выходе 24 В DC/2,5 А  
[№ заказа 0554 1749]



**Характеристики**

testo 6681 + testo 6615

- Высочайшая точность и долгосрочная стабильность
- Сменные, настраиваемые пользователем зонды
- testo 6615: специальная версия зонда для мониторинга остаточной влажности в системах сжатого воздуха
- Прочный металлический корпус
- Опционально: Profibus DP + Ethernet интерфейсы
- Функция самодиагностики и система раннего оповещения
- Управление через ПО P2A или с помощью 4 кнопок управления



Модель **testo 6681** внесена в Государственный Реестр Средств Измерений РФ под номером 41284-09. Срок действия до 01 октября 2014 г. Межповерочный интервал - 1 год.



**Технические данные testo 6681**

**ОБЩИЕ ДАННЫЕ**

Корпус	Metal
Размеры	122 x 162 x 77 мм (без зонда)
Вес	1.5 кг (без зонда, с Ethernet модулем, без Profibus модуля)
Дисплей	2-х строчн., ж/к, с откр. текстом (опция) и отображ. статуса переключения. 4 кнопки для управления прибором через меню.
Разрешение	0.1 %ОВ и 0.01 °C / °F; 0.1 °C <sub>тр</sub> / °F <sub>тр</sub>
Подсоединение кабеля (Код D01)	M 16 x 1.5 (2x) с внутр. диаметром 4-8 мм для сигнального/питающего кабеля (для опции D01) M 20 x 1.5 (2x) с внутр. диаметром 6-12 мм для релейного провода (для опций D01 или D03)
Подключение зонда	цифровой разъем
Питание	2-х проводн.: 24 VDC (18 ... 24 VDC ±10%) 4-х проводн.: 20 ... 30 VAC/DC, макс. 300 мА
Класс защиты	IP 65
EMC	2004/108/EU
Рабочая температ. корпуса	-40 ... +70 °C/-40 ... +158°F, с дисплеем 0 ... +50 °C/32 ... +122 °F, оптимально +15 ... 35 °C/+59 ... 95 °F со интегр. реле -40 ... 60 °C
Температура хранения	-40 ... +80 °C/-40 ... +176 °F
Измеряемые параметры	<b>В зависимости от зонда</b> , доступны следующие параметры измерений: Температура в °C / °F; отн. влажность в %ОВ; темп. точки росы в °Стр (°Fтр); атмосфер. точка росы °СтрА (°FтрА); абсолютная влажность в г/м3 (гр/фут3); степень влажности в г/кг (гр/фунт); энтальпия в кДж/кг (BTU/фунт); темп. шар. смоч. термом. °Стсм.шар. (°Fтсм.шар.); парц. давл. водяного пара в гПа / H2O; влагосодержание в ppm об / % об.; точка росы смеси H2O2 в °Cсм / °Fсм, %ОВ согласно WMO
Среда измерений	воздух, азот; дополнительно - по запросу: support@testo.ru

**СЕНСОР** (более подробно в разделе Зонды)

Влажность	сенсор влажности Testo, емкостный						
Воспроизводимость	выше ±0.2 %ОВ						
Погрешность %ОВ	см. данные зонда						
Зонды	<b>testo 6615</b>						
Диап. измер. (станд. градуир.)	Влажность	-60 ... +30 °C <sub>тр</sub>					
	Температура	-40 ... +120 °C/-40 ... +248 °F					
Диапазон измерений (стандартная градуировка)	%ОВ	°C <sub>тРА</sub>	°F <sub>тРА</sub>	г/м <sup>3</sup>	г/кг	°Cсм.шар.	°Fсм.шар.
	0 ... 100	-80 ... +100	-112 ... +212	0 ... 600	0 ... 9500	-40 ... +180	-40 ... +356
Быстродействие без защит. фильтра	t 90 макс. 10 с						

**АНАЛОГОВЫЙ ВЫХОД** (одинаковый для всех каналов)

Количество	2 канала (тип: одинаковый аналоговый сигнал для всех каналов, уточните при заказе) дополнительный 3-ий канал (опция)
Ток/погрешность	4 ... 20 мА ±0.03 мА (2-х проводн.) / 0 ... 20 мА ±0.03 мА (4-х проводн.) / 4 ... 20 мА ±0.03 мА (4-х проводн.) для обогрев. сенс.
Напряжение/погрешность	0 ... 1 В ±1.5 мВ (4-х проводн.) / 0 ... 5 В ±7.5 мВ (4-х проводн.) / 0 ... 10 В ±15 мВ (4-х проводн.)
Гальваническое разделение	Гальванически разделенные каналы (2-х пров. и 4-х пров.), разделение сигнального и питающего кабелей (4-х пров.)
Разрешение	12 бит
Максимальная нагрузка	2-х пров. 12 VDC: 100 Ω / 24 VDC: 500 Ω / 30 VDC: 625 Ω 4-х пров. 500 Ω

**ПРОЧИЕ ВЫХОДЫ**

Релейные выходы (опция)	4 релейных выхода (свободное назначение для каналов измер. или как общий сигнал тревоги, через меню управления / ПО P2A), до 250 VAC / 3 А, (нормально закрытый/закрытый/нормально открытый)
Цифровой выход	Mini DIN для ПО Testo P2A и портативных приборов Testo 400/650 Profibus-DP (опционально в виде промежуточного слоя, невозможно использовать одновременно с Ethernet модулем)
Ethernet	Ethernet с Saveris соед. или в качестве открытого протокола (функция XML сервера). Назначение IP адреса через ПО P2A.

**Коды заказа testo 6615**

0555 6610 **Lxx** **Mxx** **Nxx** **Pxx**

**L15** Зонд 6615 (версия с кабелем; остаточная влажность)

**M01** Пористый фильтр из нержавеющей стали

**M03** Пористый тефлоновый фильтр

**N01** Длина кабеля 1 м

**N02** Длина кабеля 2 м

**N05** Длина кабеля 5 м

**N10** Длина кабеля 10 м

**P20** Длина зонда 200 мм

**P50** Длина зонда 500 мм

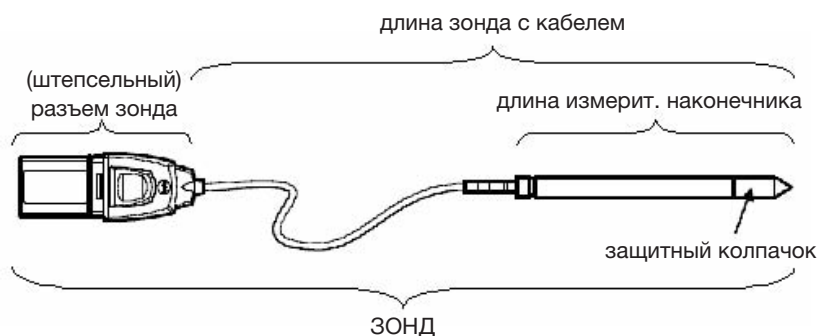
Процедура оформления заказа:

Трансмиттеры и зонды можно заказывать отдельно друг от друга (благодаря цифровому интерфейсу).

При оформлении общего заказа на трансмиттер и зонд используется код комплекта (0563 6681).

**Технические данные testo 6615**

Тип	Зонд остаточной влажности с кабелем (с функцией самонастройки)	
Сфера применения	Зонд влажности для измер. остат. влажнлсти / температуры точки росы	
Измеряемые параметры	°C/°F, %ОВ, °Стр/°Fтр, °СтрА/°FтрА, г/м3/гр/фут3, г/кг/гр/фунт, кДж/кг, ВТУ/фунт, °Ссм.шар/°Fсм.шар, гПа, дюйм Н2О, ррт об. %, %об., °Ссм. (Н2О2)/°Fсм. (Н2О2)	
Диапазон измерений	Влажность	-60 ... +30 °C <sub>ид</sub>
	Температура	-40 ... +120 °C/-22 ... +302 °F
Материал	Наконечник зонда	нержав. сталь
	Кабель	FEP покрытие
	Разъем	Пластик ABS
Погрешность измерений	Влажность: при отклонениях от темпер. окр. среды ±25 °C	+0.02 %ОВ/К
	Точка росы под давлением	±1 К при 0° C <sub>тр</sub> ±2 К при -40° C <sub>тр</sub> ±4 К при -50° C <sub>тр</sub>
	Температ.: при +25 °C / +77 °F	±0.15 °C/±0.27 °F / Pt100 Класс AA
Воспроизводимость	Влажность	выше ±0.2 %ОВ
Размеры зонда	Диаметр	12 мм
	Длина измерит. наконечника	200/500 мм
Длина кабеля		1/2/5/10 м
Герметичность под давлением		1 ... 16 бар (наконечник)
		1 бар (колпачок)



**A4**

**Общие сведения о приборах для измерения точки росы под давлением**

**1 Калибровка / настройка / сертификаты**

**1.1 Настройка на месте проведения измерений**

**1-точечная настройка путем ввода эталонного значения**

При выполнении 1-точечной настройки Вы можете задать эталонное значение для выбранной Вами рабочей точки (например,  $-40\text{ }^{\circ}\text{C}_{\text{ТР}}$ ). Это поможет достичь результатов с минимальным расхождением в показателях фактического и заданного значений в диапазоне выбранной точки.

В качестве эталонного прибора рекомендуется использовать зеркало точки росы.

Оптимальная точность достигается при выполнении настройки с максимальной приближенностью к эталонному значению  $-40\text{ }^{\circ}\text{C}_{\text{ТР}}$ . При измерениях в диапазоне более низких температур точки росы

( $<-30\text{ }^{\circ}\text{C}_{\text{ТР}}$ ) выполнение 1-точечной настройки при эталонных значениях  $>-25\text{ }^{\circ}\text{C}_{\text{ТР}}$  не рекомендуется (риск потери точности).

- 1 Эталонный измерительный прибор и testo 6740 необходимо подвергнуть воздействию одинаковых, неизменных условий процесса в течение приблиз. 2 часов (длительность фазы акклиматизации).
- 2 Измерьте эталонное значение и сравните его со значением, полученным с помощью testo 6740.
- 3 Если полученные значения отличаются: введите эталонное значение через пункт меню Adj.

**1.2 Сертификация**

Заказчик может выбрать между стандартной (заданные точки калибровки), выборочной (свободно выбираемые точки калибровки) или индивидуальной (свободно выбираемые точки калибровки и предоставление услуг по ремонту) сертификацией (см. таблицу ниже).

	предварительно заданные точки калибровки	свободновыбир. точки калибровки	стандартный сертификат	индивидуальный сертификат	стандартный талон калибровки (этикетка-стикер)	индивидуальный талон калибровки (этикетка-стикер)	транспортные услуги	экспресс-служба	сдача оборудования в аренду	ремонт по факту оплаты	бесплатный ремонт
ISO стандарт.	●		●		●		○	○	○	●	
ISO выборочн.	◎		◎		◎		○	○	○	●	
ISO индивид.	◎		◎		◎		○	○	○		◎
DKD стандарт.	●		●		●		○	○	○	●	
DKD выборочн.	◎		◎		◎		○	○	○	●	
DKD индивид.	◎		◎		◎		○	○	○		◎

● фиксированный компонент ○ дополнительно выбираемый (заказчиком) при оформлении заказа ◎ альтернативно выбираемый (заказчиком) при оформлении заказа

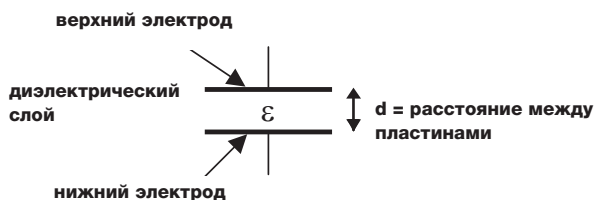
Для testo 6740 можно заказать ISO калибровку в двух точках  $-10/-40\text{ }^{\circ}\text{C}_{\text{ТР}}$  при 6 бар (0520 0136) или индивидуальный ISO сертификат калибровки со свободно-выбираемыми точками калибровки (0520 0116) в диапазоне  $-40 \dots 0\text{ }^{\circ}\text{C}_{\text{ТР}}$  при 6 бар.



**2.1 Емкостный сенсор влажности Testo**

На протяжении более 15 лет сенсор влажности Testo подвергался успешной эксплуатации и непрерывному усовершенствованию. С самого начала в процессе создания сенсора основными приоритетами были две составляющие – точность измерений и долгосрочная стабильность.

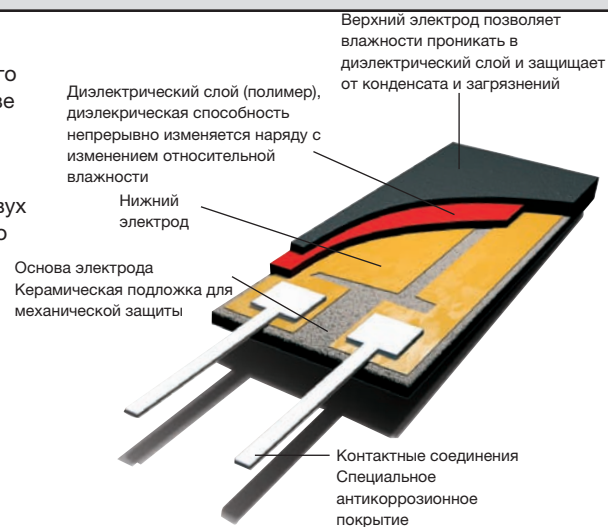
Емкостный сенсор влажности Testo представляет собой конструкцию пластинчатого конденсатора. Пластинчатый конденсатор состоит из двух электропроводящих пластин (электродов), расположенных параллельно друг другу.



Пластины разделены изолирующим слоем – диэлектриком (в диэлектрическом слое заряженного конденсатора осуществляется накопление энергии, которая может быть повторно использована).

В сенсоре Testo чувствительный к влажности полимер играет роль диэлектрика, разделяющего электроды конденсатора. Отличительной характеристикой является превосходная адаптация отдельных слоев друг к другу. Данная функция особенно четко прослеживается на примере верхнего электрода, выполняющего две функции, которые на первый взгляд могут показаться противоречивыми. Через верхний электрод влага должна проникать в диэлектрический слой, т.е. он должен быть проницаемым. В то же время он должен “задерживать” конденсат, масло и пыль, т.е. обеспечивать защиту сенсора. В сенсоре влажности Testo данные функции сочетаются оптимальным образом, что является результатом тщательных исследований и многократных испытаний.

В testo 6740 высокоточный сенсор влажности Testo подвергается специальной калибровке при  $-40\text{ }^{\circ}\text{C}_{\text{тр}}$ , что позволяет получать оптимальные результаты при измерении в диапазоне остаточной влажности. Для достижения требуемой стабильности, а наряду с ней – и точности – testo 6740 подвергается воздействию остаточной влажности на протяжении 8 часов (эталонный прибор: высококачественное зеркало точки росы), после чего выполняется 1-точечная калибровка с оформлением заводского протокола о калибровке.

**2.2 Сенсор температуры (NTC = отрицательный температурный коэффициент)**

В testo 6740 для измерения температуры используется NTC термистор. Термисторы (NTC) представляют собой чувствительные к температуре полупроводниковые резисторы. Они демонстрируют лучшую проводимость при высоких температурах, нежели при низких температурах, поскольку уровень сопротивления при высоких температурах ниже. Термисторы имеют отрицательный температурный коэффициент, в связи с чем их называют NTC резисторами.

NTC термисторы идеально подходят для транзистеров влажности, т.к. они отличаются сочетанием оптимальной точности с высоким уровнем быстродействия.

**A4 3 Физические принципы****3.1 Точка росы под давлением [ $^{\circ}\text{C}_{\text{Трд}}$ ]**

Точка росы под давлением [ $^{\circ}\text{C}_{\text{Трд}}$ ] - это температура, до которой сжатый воздух может быть охлажден без образования конденсата. Точка росы зависит от давления процесса. Когда давление падает, точка росы также снижается.

Говоря о системах под давлением, мы имеем в виду точку росы под давлением, но не атмосферную точку росы. Описание различий между этими двумя физическими параметрами приводится на следующих страницах.

**3.2 Атмосферная точка росы [ $^{\circ}\text{C}_{\text{Трд}}$ ]**

Атмосферная точка росы [ $^{\circ}\text{C}_{\text{Трд}}$ ] – температура, до которой атмосферный воздух (воздух под давлением приближ. 1 бар абс.) может быть охлажден без образования конденсата.

**3.2.1 Разница между точкой росы под давлением и атмосферной точкой росы**

Точка росы под давлением или атмосферная точка росы?

Атмосферный воздух способен удерживать больше паров воды нежели сжатый воздух. По мере охлаждения сжатый воздух достигает точки росы при более высоком значении температуры (“точка росы” в  $^{\circ}\text{C}_{\text{Тр}}$  или  $^{\circ}\text{F}_{\text{Тр}}$ ), в то время как атмосферный воздух может быть подвержен дальнейшему охлаждению до момента образования конденсата (атмосферная точка росы, в  $^{\circ}\text{C}_{\text{Тр}}$  или  $^{\circ}\text{F}_{\text{Тр}}$ ).

Для мониторинга систем сжатого воздуха важным является значение точки росы под давлением, поскольку она является индикатором удаленности от “опасного порога” (= точки росы). Тем не менее, некоторым пользователям требуются данные с указанием непосредственно атмосферной точки росы – testo 6740 предоставляет возможность выбора выходного параметра, т.е. пользователь может выбрать точку росы под давлением или же атмосферную точку росы (для последней через меню управления вводится значение давления процесса).

Рассмотрим куб с 1 м<sup>3</sup> воздуха при температуре 20 °C и 20 % относительной влажности. Эти условия соответствуют содержанию в нем 3 граммов водяного пара, при том воздух может содержать максимум 15 г/м<sup>3</sup> при 20 °C (насыщение влажностью в зависимости от температуры).

**В случае А (атмосферная точка росы):**

Давление остается постоянным (1 бар), куб охлаждается до температуры точки росы. 3 г водяного пара также может содержаться в 1 м<sup>3</sup>, как и при первоначальной температуре, с охлаждением же снижается способность воздуха содержать влагу. При. -3.2 °C, только 3 г водяного пара может быть в воздухе.

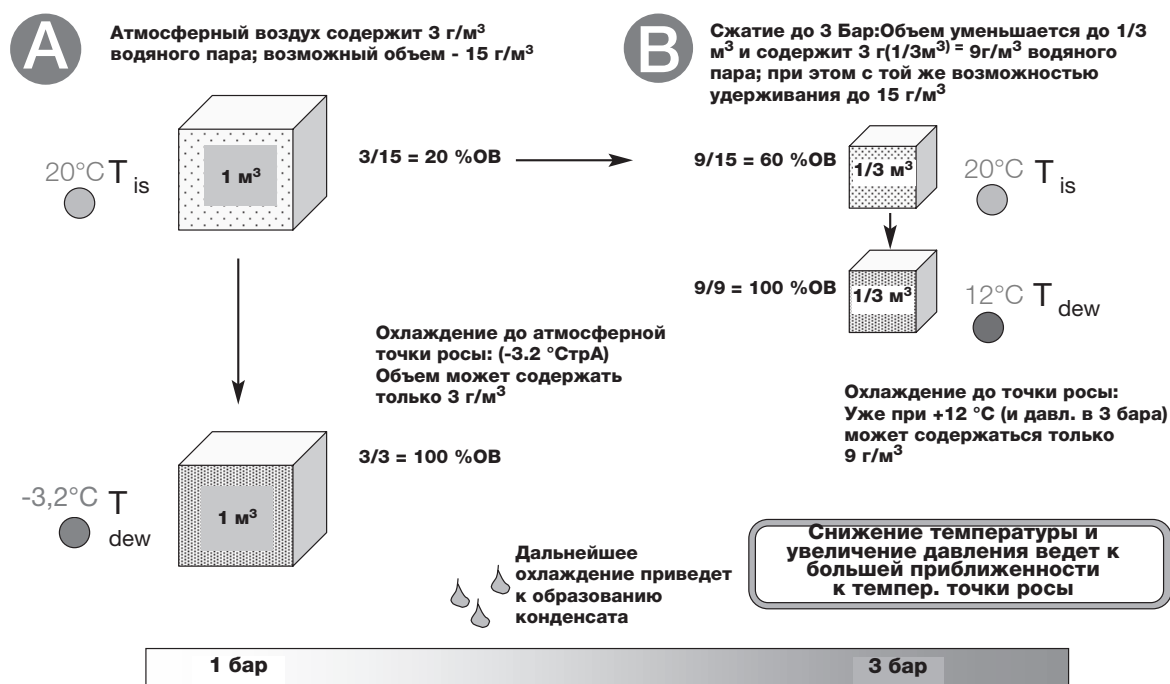
Куб воздуха достигает точки росы и начинает выделять конденсат. Эта точка росы носит название атмосферной (-3.2 °C<sub>Тр</sub>), поскольку процесс происходит при атмосферном давлении.

**В случае В: (точка росы под давлением):**

Давление поднимается до 3 бар, вызывая уменьшение объема куба до 1/3 от его изначального размера. Даже после сжатия воздушный куб сохраняет массу водяного пара в 3 г (влаги не была добавлена или извлечена), при этом значение абсолютной влажности теперь: 3 г/(1/3м<sup>3</sup>) = 9 г/м<sup>3</sup>. Поскольку температура до сих пор 20 °C и насыщение (максимально возможное содержание влаги) зависит только от температуры, 15 г/м<sup>3</sup> водяного пара могут находиться в воздушном кубе. Таким образом, относительная влажность 9/15 = 60%ОВ, т.е. изменение давления с 1 бара на 3 привело к повышению относительной влажности в 3 раза.

Если охладить сжатый куб воздуха, то он достигнет точки росы уже при 12 °C<sub>Трд</sub>, при которых воздух достигает своего насыщения (9 г/м<sup>3</sup> = макс. возможное содержание влаги).

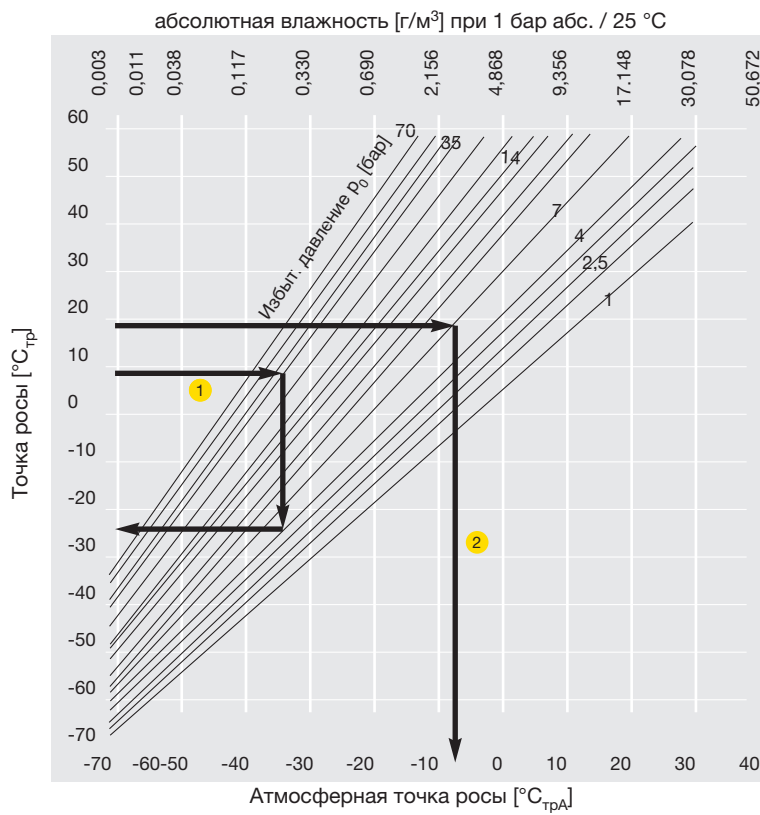
Это явно указывает на то, что повышение давления поднимает температуру точки росы. Таким образом, при постоянной температуре процесса удаленность от критического значения (температурная дистанция до точки росы) становится меньше!





## A4 3 Физические принципы

### 3.2.2 Преобразование точки росы под давлением в атмосферную точку росы



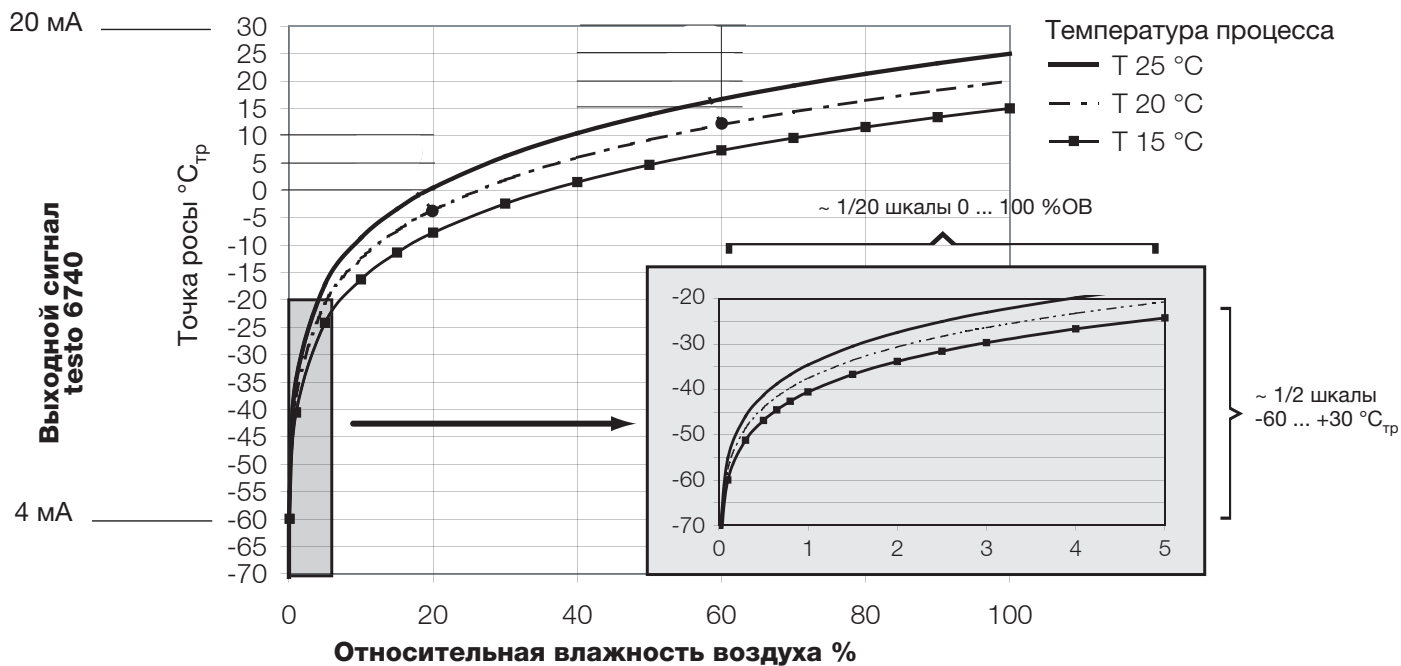
- 1 Сжатый воздух (35 бар) подвергается разряжению до 4 бар. Это приводит к снижению температуры точки росы с 10 °C<sub>тр</sub> до -33 °C<sub>тр</sub>.
- 2 Сжатый воздух (7 бар) имеет точку росы под давлением 20 °C<sub>тр</sub>. Это соответствует атмосферной точке росы -8 °C<sub>тра</sub>.

## A4 3 Физические принципы

### 3.2.3 Точка росы и относительная влажность

Точка росы сжатого воздуха – это температура, при которой вода конденсируется из сжатого воздуха. Она зависит от относительной влажности и температуры процесса (см. диаграмму ниже). Чем ниже относительная влажность, тем меньше точка росы (при постоянном давлении и температуре процесса).

Как показывает диаграмма, переменная влажности “точка росы” обеспечивает в значительной степени большую разрешающую способность, чем относительная влажность в диапазоне низкой влажности (<2%ОВ, и в частности <1%ОВ). Поскольку диапазон остаточной влажности -60 ... -20 °C<sub>тр</sub> включает в себя приблизительно половину шкалы сжатого воздуха (-60 ... +30 °C<sub>тр</sub>), то 0 ... 5 %ОВ соответствует только двадцатой части шкалы относительной влажности (0 ... 100 %ОВ).



## A4 3 Физические принципы

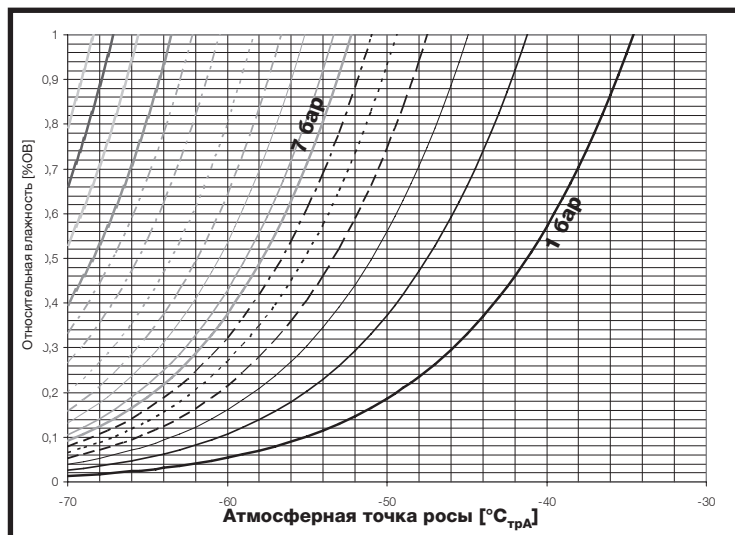
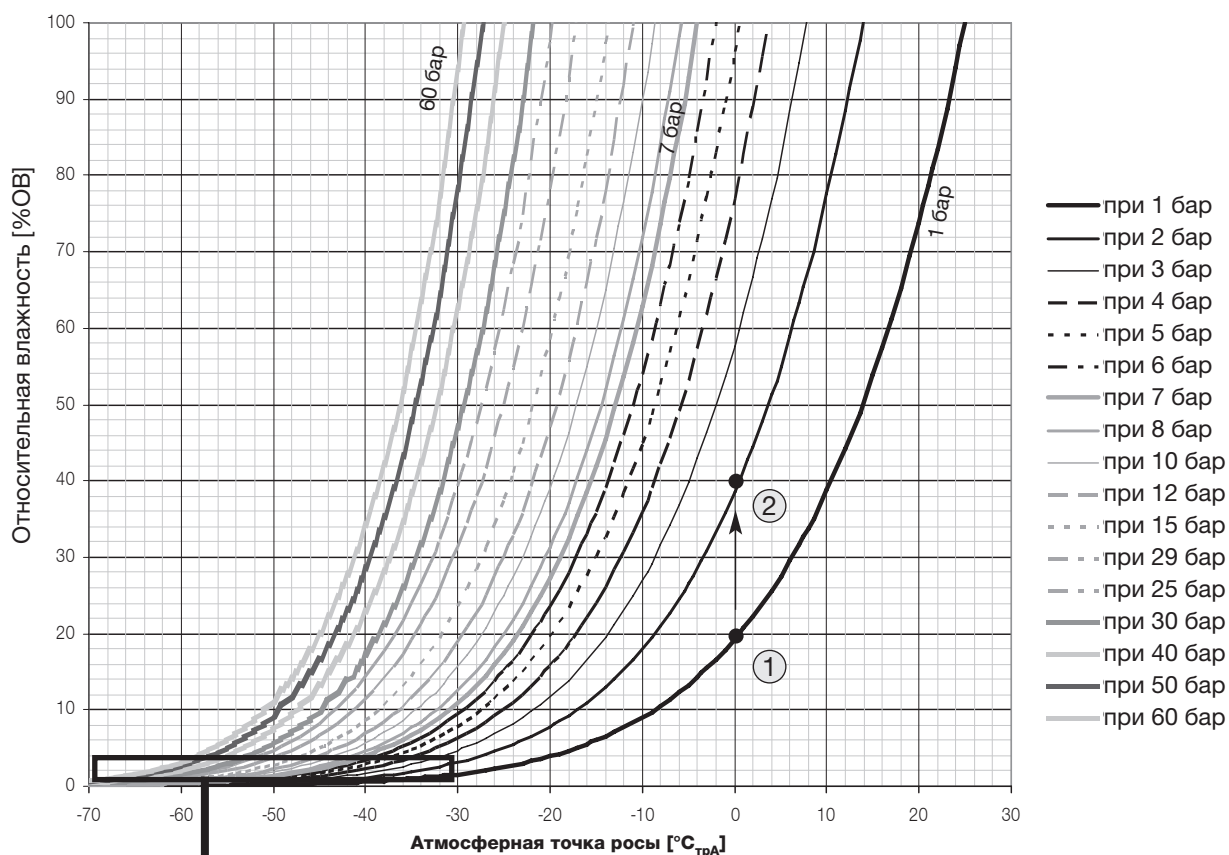
### 3.2.4 Относительная влажность и атмосферная точка росы

Как видно из диаграммы ниже, при постоянной температуре процесса (25 °С) относительная влажность возрастает при увеличении давления и постоянном значении атмосферной точки росы.

Увеличение давления не влияет на атмосферную точку росы! Изменяется только точка росы под давлением (см. Гл. 1.12.2.1).

Пример: воздух с атмосферной точкой росы 0 °С<sub>ТР</sub> сжимается с 1 до 2 бар. Это удваивает относительную влажность с 20 %ОВ (а) до 40 %ОВ (b).

Соотношение атмосферной точки росы и относительной влажности при температуре процесса 25 °С



## A4 3 Физические принципы

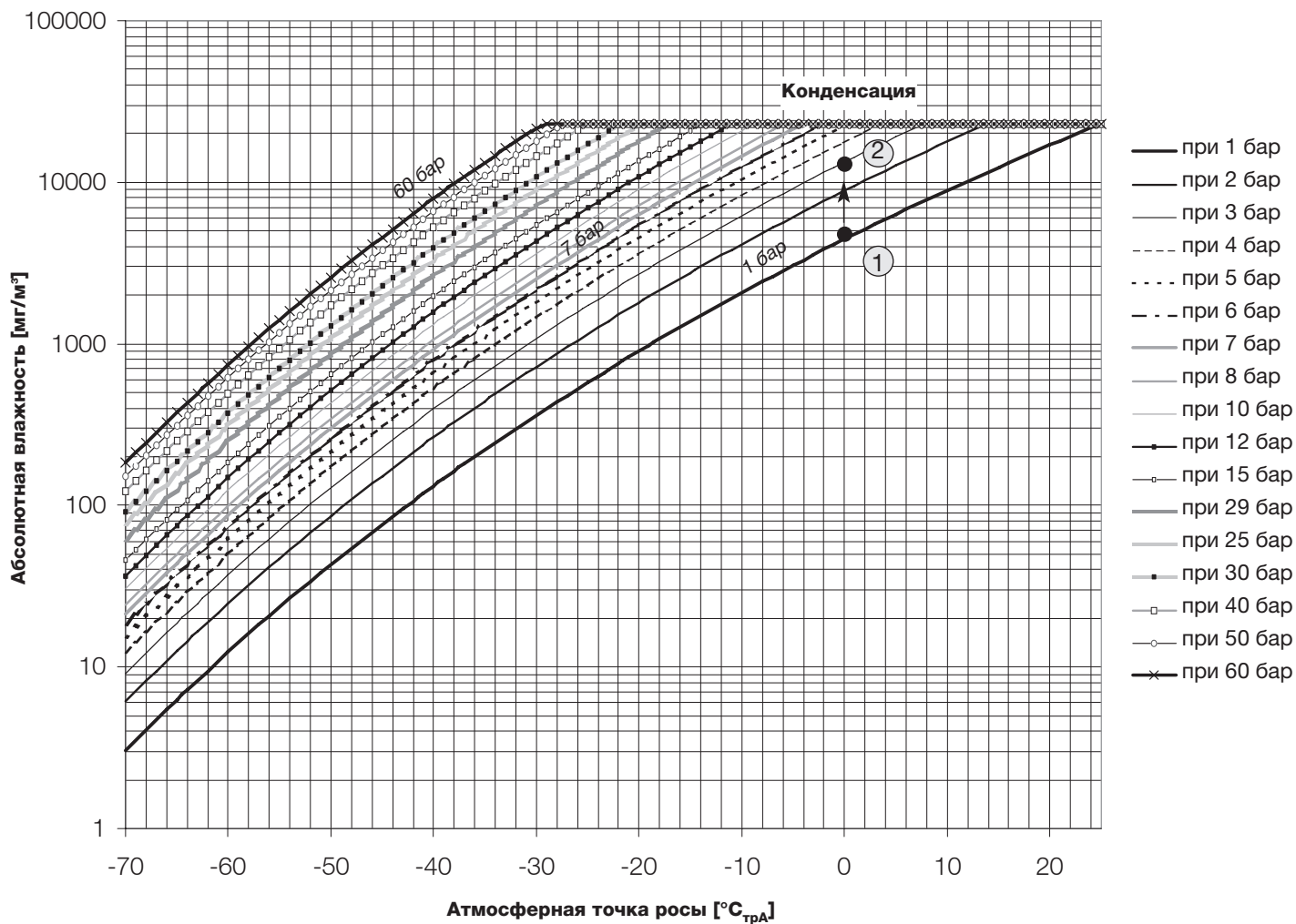
### 3.2.5 Абсолютная влажность и атмосферная точка росы

На диаграмме ниже видно, что при постоянной температуре процесса (25 °С), абсолютная влажность возрастает при увеличении давления при постоянной атмосферной точке росы, до тех пор, пока не конденсируется вода при 23050 мг/м<sup>3</sup> (25 °С), что соответствует 100% относительной влажности.

Увеличение давления не влияет на атмосферную точку росы. Изменяется только точка росы под давлением (см. Гл. 1.12.2.1).

Пример: воздух с атмосферной точкой росы 0 °С<sub>тр</sub> сжимается с 1 до 3 бар. Это утраивает значение абсолютной влажности с 4440 мг/м<sup>3</sup> (1) до 13320 мг/м<sup>3</sup> (2).

Соотношение атмосферной точки росы и абсолютной влажности при температуре процесса 25 °С



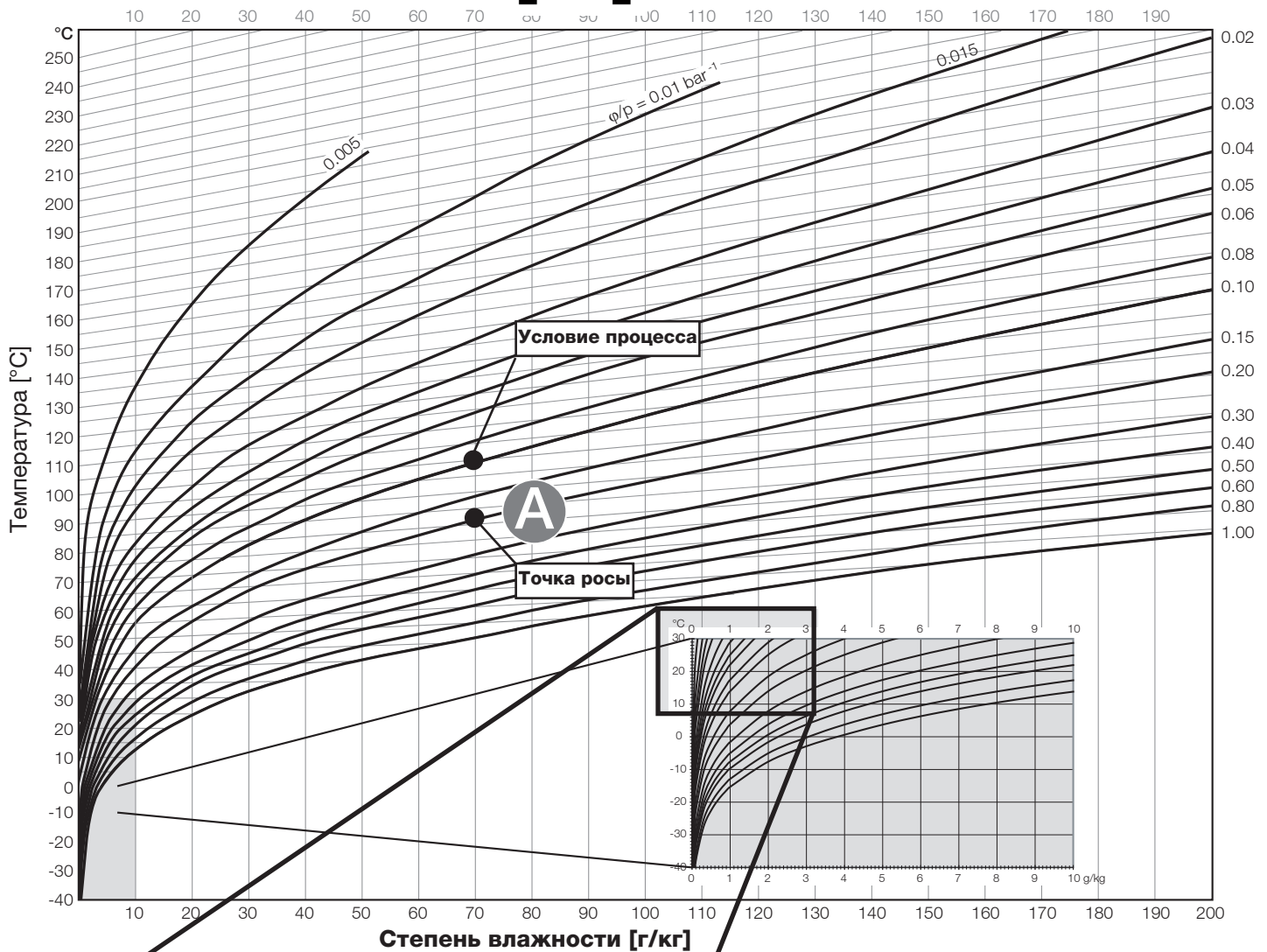
**A4 3 Физические принципы**

**3.3 Психрометрическая диаграмма (диаграмма Мольте) для систем под давлением**

Традиционные психрометрические диаграммы верны только при одном уровне давления, обычно при атмосферном давлении (применение в области технологий кондиционирования воздуха, см. "Стационарные технологии для измерения влажности, дифференциального давления и температуры", глава 1.13.1").

Психрометрическая диаграмма ниже показывает соотношение разных переменных влажности (точка росы [°C<sub>тp</sub>], относительная влажность [%ОВ] и степень влажности [г/кг] также, как и температура [°C]) в том числе при неатмосферном давлении.

Относит. влажность воздуха под давлением  $\left[ \frac{\varphi \left[ \frac{\% \text{ОВ}}{100\%} \right]}{P \text{ [бар]}} \right]$  например, 40% / 5 бар:  $\frac{40\%}{100\%} \cdot \frac{1}{5 \text{ бар}} = 0,03 \text{ бар}^{-1}$



На стр. 79 вы найдете незаполненную диаграмму для расчетов.

**A4 3 Физические принципы****3.3.1 А Пример использования психрометрической диаграммы для определения точки росы под давлением**

Система под давлением имеет следующие параметры: 100 °С, 5 бар и 50 %ОВ.

Каково значение точки росы?

→ С точки  $(100\text{ °C} | \frac{50\% \text{ ОВ}}{100\% \cdot 5 \text{ бар}}) = (100\text{ °C} | \frac{0,1}{\text{бар}})$  ведите вертикально

вниз до кривой точки росы, соответствующей давлению в 5 бар, которая вычисляется следующим образом:

→ Определение кривой точки росы для давления в 5 бар:

$$\frac{100\% \text{ ОВ}}{100\% \text{ ОВ}} \times \frac{1}{5 \text{ бар}} = 0,2 \text{ бар}$$

→ Точка росы = 81.71 °С<sub>тр</sub> (может быть прочтено по левой оси)

**3.3.2 В Пример использования психрометрической диаграммы для определения относительной влажности за холодильным осушителем**

Параметры холодильного осушителя с компрессором (под давлением): 5 °С<sub>тр</sub>, 20 °С и 7 бар. Какому значению %ОВ это соответствует?

**1** Вычисление и чтение кривой точки росы для давления в 7 бар:  
(при 100 %ОВ)

$$\frac{100\% \text{ ОВ}}{100\% \text{ ОВ}} \times \frac{1}{7 \text{ бар}} = 0,14 \text{ бар}^{-1}$$

Точка расположена (5 °С<sub>тр</sub> / 0.78 г/кг) при 5 °С<sub>тр</sub>

**2** Определение относительной влажности по графику:  
От точки (5 °С<sub>тр</sub> | 0.78 г/кг) ведите вертикально вверх до 20 °С до точки (20 °С | 0.78 г/кг), через которую проходит кривая, соответствующая давлению в 0.053 бар<sup>-1</sup>.

В формулу  $\frac{U[\%]}{100\%} \times \frac{1}{P[\text{бар}]} = 0,053 \text{ бар}^{-1}$

подставим

значение давления  $p=7$  бар:  $\frac{U[\%]}{100\%} \times \frac{1}{7 \text{ бар}} = 0,053 \text{ бар}^{-1}$

Отсюда, выражение для U (относительной влажности):

$$U[\% \text{ ОВ}] = 7 \times 0,053 \times 100\% \text{ ОВ} = 37,1 \text{ %ОВ}$$

## A5 3 Физические принципы

### 3.4 Вычисление точки росы [ $^{\circ}\text{C}_{\text{тр}}$ ]

Способность воздуха или газов удерживать воду снижается с понижением температуры. Точка росы [ $^{\circ}\text{C}_{\text{тр}}$ ] - это температура, при которой образуется конденсат.

$$T_d = \frac{-\ln\left(\frac{P_w}{C_1} \cdot C_3\right)}{\ln\left(\frac{P_w}{C_1}\right) - C_2}$$

$P_w$  = Парциальное давление водяного пара [мбар]  
 $T_d$  = Температура точки росы [ $^{\circ}\text{C}_{\text{тр}}$ ]  
 $C_1, C_2, C_3$  см. таблицу  
 $\ln$  = Натуральный логарифм

#### Коэффициенты по Магнусу (DIN 50010)

Фаза	Температ. процесса T [ $^{\circ}\text{C}$ ]	C1 [мбар]	C2	C3 [ $^{\circ}\text{C}$ ]
① Лед	-50.9 ... 0	6.10714	22.44294	272.44
② Вода	-50.9 ... 0	6.10780	17.84362	245.425
③ Вода	0.0 ... 100	6.10780	17.08085	234.175

#### Разница в подсчете точки росы/точки образования инея

Температура точки росы ↑	> 0 $^{\circ}\text{C}_{\text{тр}}$ (точка росы)	невозможно	вода ③
	< 0 $^{\circ}\text{C}_{\text{тр}}$ (точка образ. инея)	лед* ①	лед* ①
		< 0 $^{\circ}\text{C}$	> 0 $^{\circ}\text{C}$

Температура процесса →

\*Обратите внимание при сравнении измерений: некоторые производители измерительной техники используют коэффициенты для воды ②

Если температура точки росы выше 0  $^{\circ}\text{C}_{\text{тр}}$ , задается температура точки росы; в случае же, если она ниже 0  $^{\circ}\text{C}_{\text{тр}}$ , задается температура точки образования инея.

Для температур точки росы, значения, полученные с помощью testo 6740 и зеркала точки росы, совпадают при соблюдении погрешности измерений.

В редких случаях различия между testo 6740 и зеркалом точки росы могут иметь место в температурах точки образования инея между -35  $^{\circ}\text{C}$  и 0  $^{\circ}\text{C}$ . Это происходит, когда (при температурах <0  $^{\circ}\text{C}$ ) вместо льда на поверхности зеркала точки росы образуется сильно охлажденная вода. Зеркало точки росы измеряет температуру точки образования инея (соответственно коэффициентам ②, приведенным выше), в то время как testo 6740 использует коэффициенты ①. При сравнении измерений необходимо выполнять преобразование в соответствии с приведенной выше формулой.

## A4 3 Физические принципы

### 3.5 Пропорциональный объем [ppm<sub>об.</sub>]

Единица “частиц на миллион по объему” (ppm) описывает отношение парциального давления водяного пара к общему давлению сухого газа (без парциального давления водяного пара):

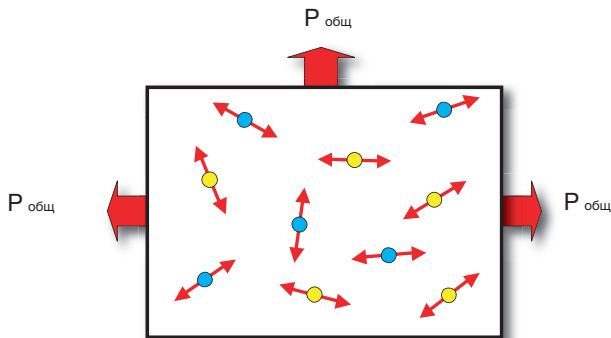
$$ppm_{об.} = \frac{\text{парциальное давление водяного пара}}{\text{общее давл. газа} - \text{парциальн. давл. вод. пара}} \times 10^6$$

Согласно закону Дальтона (закон о парциальных давлениях), сумма всех парциальных давлений  $P_i$  равна общему давлению смеси газов  $P_{общ.}$

Влажный воздух состоит из сухого воздуха и водяного пара. В результате:

$$P_{total} = P_t + P_w$$

$P_{общ.}$  = общее давление [мбар]  
 $P_t$  = давление сухого воздуха [мбар]  
 $P_w$  = парциальное давление водяного пара [мбар]



$$P_{общ.} = P_{возд.} + P_{вод.}$$

= парциальное давление водяного пара

Поскольку testo 6740 измеряет (зависимую от давления) точку росы, для получения выходного ppm-значения (независимого от давления) в меню proG вводится абсолютное давление в качестве компенсации (см. главу 1.2.5); микропроцессор вычисляет значение ppm<sub>об.</sub> на основе этих данных.

Пример:  
 В случае, если задано давление в 6 бар при 10 °Ctd, прибор показывает значение 12.446 ppm<sub>об.</sub> **1**, для отображения корректного значения 2053 ppm<sub>об.</sub> **2** необходимо ввести значение абсолютного давления (6 бар) через меню ProG (см. главу 1.2.5).

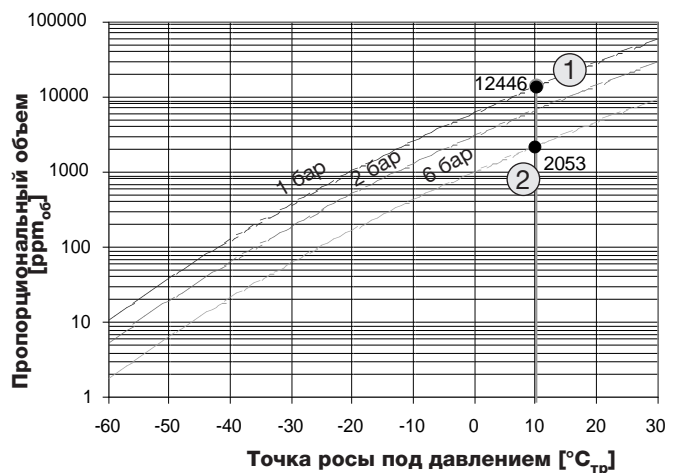
### 3.6 Абсолютная влажность [г/м³]

Абсолютная влажность [г/м³] указывает на фактическое количество граммов воды в одном кубическом метре сухого воздуха или сухого газа.

Поскольку при измерениях в диапазоне остаточной влажности мы имеем дело с очень небольшими значениями абсолютной влажности (см. Главу 1.12.2.1), testo 6740 показывает абсолютную влажность в мг/м³.

$$\text{Абсолютная влажность} = \frac{\text{Количество воды}}{\text{Объем газа}} \quad [\text{г/м}^3]$$

Пропорциональный к точке росы объем (= f(P<sub>абс.</sub>))





## A4 3 Физические принципы

### 3.7 Зависимость параметров влажности от давления

Сенсор влажности testo измеряет относительную влажность %ОВ напрямую (без необходимости в “знании”/введении значения давления). Поскольку этот параметр зависит от давления, все зависящие от давления параметры ( $^{\circ}C_{\text{тр}}$ , г/м<sup>3</sup>, %ОВ) также подсчитываются без ввода данных о давлении. Для параметров

влажности, не зависящих от давления (ppm,  $^{\circ}C_{\text{тРА}}$  = температура атмосферной точки росы), тем не менее, необходимо выполнять коррекцию давления путем ввода абсолютного давления (через меню управления/градуировочный адаптер) (см. изображение и Гл. 1.12.2.2 и 1.12.5).

### 3.8 Реакция параметров влажности на изменение давления и/или температуры

В таблице ниже приведены сведения о реакции параметров влажности при изменении давления и/или температуры. Атмосферная точка росы и влагосодержание не зависят от давления и температуры.

Температура повышается ▲	<ul style="list-style-type: none"> <li>● Атмосферная точка росы</li> <li>▼ Точка росы под давлением</li> <li>▼ Относительная влажность</li> <li>▼ Абсолютная влажность</li> <li>● Степень влажности</li> <li>▲ Давление насыщенного пара</li> <li>▲ Парц. давление вод. пара</li> <li>● Влагосодержание</li> </ul>	<ul style="list-style-type: none"> <li>● Атмосферная точка росы</li> <li>● Точка росы под давлением</li> <li>▼ Относительная влажность</li> <li>▼ Абсолютная влажность</li> <li>● Степень влажности</li> <li>▲ Давление насыщенного пара</li> <li>▲ Парц. давление вод. пара</li> <li>● Влагосодержание</li> </ul>	<ul style="list-style-type: none"> <li>●<sup>2</sup> Атмосферная точка росы</li> <li>▲<sup>2</sup> Точка росы под давлением</li> <li>○<sup>2</sup> Относительная влажность</li> <li>○<sup>2</sup> Абсолютная влажность</li> <li>●<sup>2</sup> Степень влажности</li> <li>▲<sup>2</sup> Давление насыщенного пара</li> <li>▲<sup>2</sup> Парц. давление вод. пара</li> <li>●<sup>2</sup> Влагосодержание</li> </ul>
Температура остается неизменной ●	<ul style="list-style-type: none"> <li>● Атмосферная точка росы</li> <li>▼ Точка росы под давлением</li> <li>▼ Относительная влажность</li> <li>▼ Абсолютная влажность</li> <li>● Степень влажности</li> <li>● Давление насыщенного пара</li> <li>▼ Парц. давление вод. пара</li> <li>● Влагосодержание</li> </ul>	Все параметры влажности остаются неизменными	<ul style="list-style-type: none"> <li>●<sup>2</sup> Атмосферная точка росы</li> <li>▲<sup>2</sup> Точка росы под давлением</li> <li>▲<sup>2</sup> Относительная влажность</li> <li>▲<sup>2</sup> Абсолютная влажность</li> <li>●<sup>2</sup> Степень влажности</li> <li>●<sup>2</sup> Давление насыщенного пара</li> <li>▲<sup>2</sup> Парц. давление вод. пара</li> <li>●<sup>2</sup> Влагосодержание</li> </ul>
Температура понижается ▼	<ul style="list-style-type: none"> <li>● Атмосферная точка росы</li> <li>▼<sup>1</sup> Точка росы под давлением</li> <li>○<sup>1</sup> Относительная влажность</li> <li>○<sup>1</sup> Абсолютная влажность</li> <li>●<sup>1</sup> Степень влажности</li> <li>▼<sup>1</sup> Давление насыщенного пара</li> <li>▼<sup>1</sup> Парц. давление вод. пара</li> <li>● Влагосодержание</li> </ul>	<ul style="list-style-type: none"> <li>● Атмосферная точка росы</li> <li>●<sup>1</sup> Точка росы под давлением</li> <li>▲<sup>1</sup> Относительная влажность</li> <li>▲<sup>1</sup> Абсолютная влажность</li> <li>●<sup>1</sup> Степень влажности</li> <li>▼<sup>1</sup> Давление насыщенного пара</li> <li>●<sup>1</sup> Парц. давление вод. пара</li> <li>● Влагосодержание</li> </ul>	<ul style="list-style-type: none"> <li>●<sup>2</sup> Атмосферная точка росы</li> <li>▲<sup>12</sup> Точка росы под давлением</li> <li>▲<sup>12</sup> Относительная влажность</li> <li>▲<sup>12</sup> Абсолютная влажность</li> <li>●<sup>12</sup> Степень влажности</li> <li>▼<sup>12</sup> Давление насыщенного пара</li> <li>▲<sup>12</sup> Парц. давление вод. пара</li> <li>●<sup>2</sup> Влагосодержание</li> </ul>
	Давление падает ▼	Давление постоянное ●	Давление увеличивается ▲

- ▼ падает
- остается неизменным
- ▲ поднимается
- обобщение невозможно (требуется индивидуальный расчет)

Параметры:  
 Атм.точка росы [ $^{\circ}C_{\text{тРА}}$ ]  
 Точка росы [ $^{\circ}C_{\text{тД}}$ ]  
 Относительная влажность [%ОВ]  
 Абсолютная влажность [г/м<sup>3</sup>]  
 Степень влажности [г/кг]  
 Давление насыщ. пара [мбар]  
 Парц. давление вод. пара [мбар]  
 Влагосодержание [ppm-об]

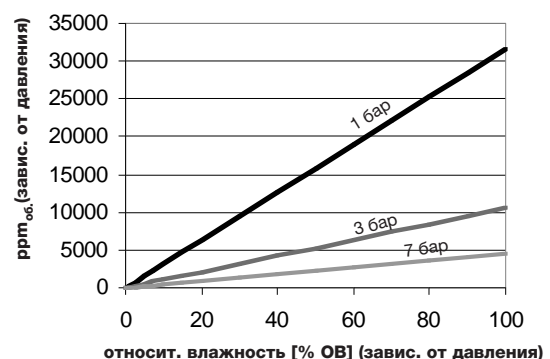
<sup>1</sup> По достижении точки росы путем охлаждения, вода конденсируется, и, таким образом, параметры влажности продолжают понижаться с последующим охлаждением - за исключением относительной влажности, которая остается неизменной после образования конденсата.

<sup>2</sup> По достижении точки росы путем сжатия воздуха вода конденсируется (см. Главу 1.12.2), параметры влажности остаются неизменными при дальнейшем увеличении давления - за исключением степени влажности, которая понижается с момента образования конденсата, так как масса конденсата уменьшается.

### 3.9 Зависимость переменных влажности от температуры и давления

Переменная влажности	Зависимость от давления	Зависимость от температур.
Влагосодержание/пропорц. объем		
Атмосферная точка росы	НЕТ	НЕТ
Степень влажности		
Давление насыщенного пара	НЕТ	ДА
Точка росы под давлением	ДА	НЕТ
Парциальное давление вод. пара		
Относительная влажность	ДА	ДА
Абсолютная влажность		

Соотношение относительной влажности и ppm<sub>об</sub> при 25 °С



## 1 Описание

Счетчики сжатого воздуха testo 6441 ... 6447 используются для определения, мониторинга, контроля и регистрации объемного расхода и потребления сжатого воздуха. Таким образом, с их помощью Вы можете не только обнаружить утечки в системах сжатого воздуха и проанализировать распределение затрат, но также выполнить анализ пиковой нагрузки. Наподобие счетчиков, используемых в таких средах, как ток, вода или газы, счетчики сжатого воздуха testo 6441 ... 6447 также обеспечивают прозрачность потребления, что является своего рода мотиватором для лиц, несущих ответственность за процессы, и определяет их направленность на принятие соответствующих мер по сокращению затрат и энергии. Счетчики сжатого воздуха testo 6441 ... 6447 регистрируют нормализованный объемный расход рабочего сжатого воздуха посредством калориметрического принципа измерений, который обеспечивает независимость измерительного процесса от давления и температуры, а также не вызывает постоянного падения давления. В то время как керамические сенсоры со стеклянным покрытием обеспечивают повышенную прочность и высокий уровень быстродействия, встроенные трубки подходящего и отходящего потока (6441 .. 6444) позволяют проводить измерения с оптимальной точностью.

Модельный ряд счетчиков сжатого воздуха серии 6440 представлен тремя моделями:

### - DN 15 - 50 мм (testo 6441...6444)

Модели 4-х различных диаметров, отличающиеся компактным дизайном и внутренним электронным сенсором, оснащены встроенными трубками подходящего и отходящего потока и встраиваются в соответствующий трубопровод путем винчивания.

### - DN 65 - 250 мм (testo 6446/6447)

Данные модели поставляются со встроенными трубками различных диаметров, включая приварные фланцы для установки. Вы можете выбрать необходимую длину патрубков подходящего и отходящего потока (не входит в длину встроенной трубки). Отличительной характеристикой модели testo 6447 является возможность демонтажа сенсора под давлением без необходимости в остановке рабочего процесса.

### - DN 50 (testo 6445)

Погружной зонд для различных измерений в трубах любого диаметра. Несмотря на более низкую стоимость зонд не предоставляет достаточно точных результатов ввиду отсутствия встроенной трубки, см. Раздел В 14.



### Обзор моделей:

Диаметр	Наименование	Особенности дизайна	Материал	Раздел
DN 15 - 50 (1/2" - 2") мм 4 варианта DN	testo 6441...6444	Компактность	Зонд: нержавеющая сталь Труба: нержавеющая сталь	В 3 - В 12
DN 65 - 250 мм 7 вариантов DN	testo 6446/6447	- Стандарт (testo 6446) - С возможностью демонтажа сенсора под давлением (testo 6447)	Зонд: нержавеющая сталь Труба: нержавеющая или оцинкованная сталь (опция)	В 3 - В 12
		- Возможно изготовление труб различного диаметра на выбор заказчика. Стоимость и сроки поставки - по запросу	Зонд: нержавеющая сталь Труба: нержавеющая сталь	
DN 50 мм Различные диаметры труб	testo 6445	Погружной зонд	Зонд: нержавеющая сталь Труба: отсутствует	В 14

## В 2 Применение

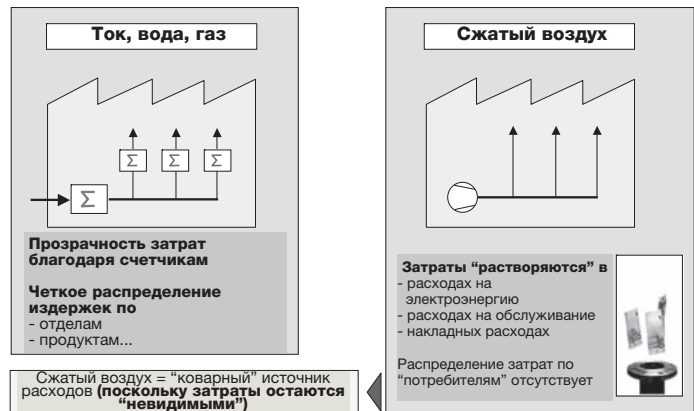
### 2 Применение

Для любой промышленной компании, ориентированной на снижение уровня расходов, измерение потребления сжатого воздуха с помощью testo 6440 является оптимальной возможностью вложения денежных средств с целью сокращения затрат в дальнейшем. Путем обнаружения утечек и анализа распределения потребления Вы постепенно сокращаете затраты на дорогостоящий ресурс. Счетчики сжатого воздуха testo 6440 станут идеальными помощниками при локализации утечек, распределении затрат по точкам потребления, управлении пиковой нагрузкой, мониторинге мин./макс. значений, соблюдении сроков проведения технического обслуживания, а также при автоматической дозированной подаче сжатого воздуха.

#### 2.1 Прозрачность затрат благодаря счетчикам сжатого воздуха

В промышленных компаниях, использующих такие ресурсы, как электрический ток, вода или газы, обеспечивается полная прозрачность затрат: централизованно расположенные счетчики отображают общий расход; децентрализованные счетчики демонстрируют, каким образом распределяется потребление.

В отличие от перечисленных ресурсов использование сжатого воздуха, который производится и распределяется внутри производства, обычно не сопровождается наличием данных об общем потреблении и распределении ресурса по отдельным подразделениям. Отсутствие этих показателей приводит к отсутствию мотивации, направленной на устранение утечек или более экономичное использование.

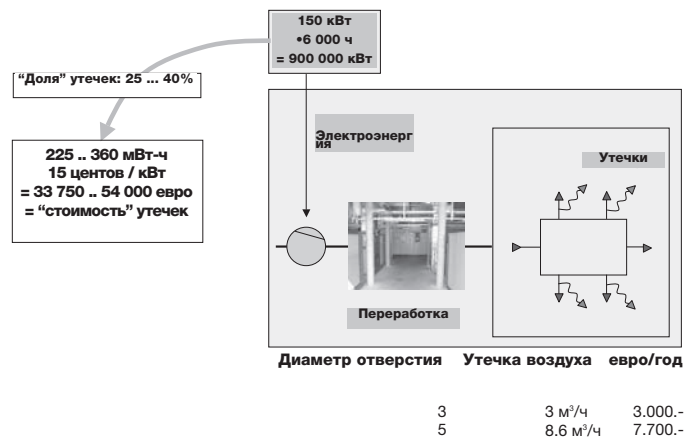


#### 2.2 Обнаружение утечек с помощью testo 6440

В результате независимых исследований, проведенных специалистами исследовательского института им. Фраунгофера в рамках компании "Эффективность сжатого воздуха", выяснилось, что около 24-40% сжатого воздуха "теряется" в результате утечек.

Если к эксплуатационным расходам добавить дополнительные издержки, например, на покупку/ремонт систем трубопроводов, компрессоров и пр., общий уровень убытков в средней промышленной компании составит свыше 100 000 евро в год.

Места утечек диаметром, например, 3 мм приводят к расходам в размере 3 000 евро в год.

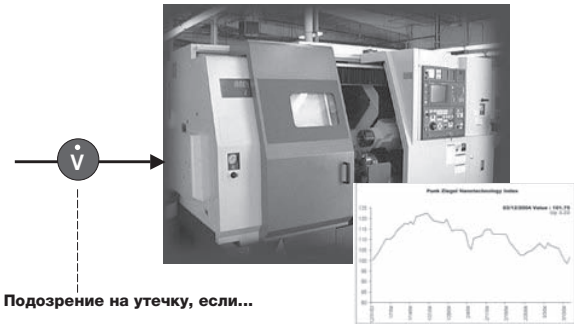


## В 2 Применение

Более 96% утечек возникает в трубах диаметром DN50 (2") и меньше. В основном причинами утечек являются негерметичные шланги, фитинги, соединения, а также некачественное выполнение работ по техническому обслуживанию.

Счетчик testo 6440, установленный непосредственно перед "потребителем", сможет обнаружить даже самый незначительный объемный расход сжатого воздуха, наличие которого в момент неактивности системы говорит о наличии утечки.

Превышение максимально допустимого объемного расхода при неизменном профиле пользователя также является индикатором наличия утечки. Таким образом, встроенные переключаемые выходы testo 6440 на практике "проявили себя" в качестве лучших детекторов утечки.



... несмотря на время простоя: скорость потока > 0  
... несмотря на неизменность настроек и области применения: увеличилась скорость потока

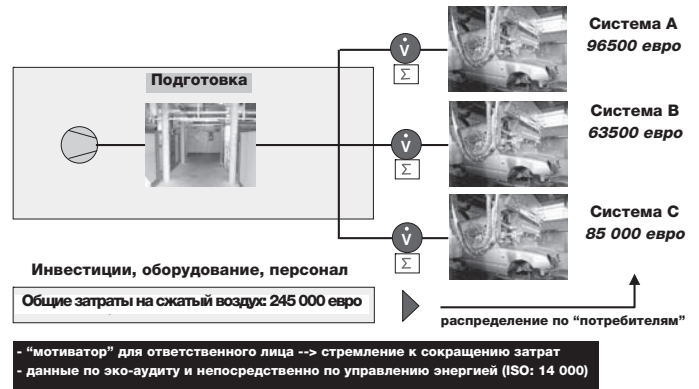
обнаружение и устранение (на регулярной основе, а не 1 раз в год)

### 2.3 Снижение затрат путем распределения расхода между "потребителями"

Сжатый воздух является рентабельным, но весьма дорогостоящим источником энергии. Если отсутствует система распределения сжатого воздуха, а высокий уровень затрат рассматривается в качестве единого "блока", то отсутствует и мотивация на принятие мер по сокращению расходов.

Напротив, регистрация потребления сжатого воздуха каждой отдельно взятой системой, может стать хорошим мотиватором для ответственного за эксплуатацию системы лица и привести к устранению утечек и принятию мер по сокращению потребляемого объема. Показатели потребления могут быть также использованы в качестве данных для проведения аудита в соответствии с DIN EN ISO 14.000, направленного на управление системами по защите окружающей среды.

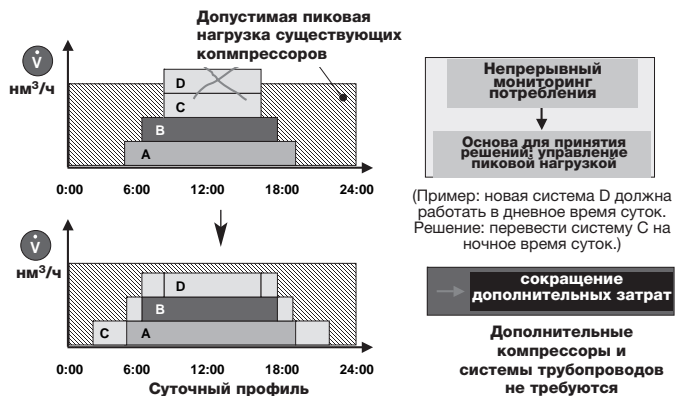
Благодаря встроенной функции суммирования testo 6440 окажет оптимальную поддержку в решении данных задач. Показания по общему объемному расходу могут быть считаны непосредственно с дисплея прибора или же зарегистрированы в системе управления с помощью импульсных сигналов. Прибор можно дооснастить зависимыми от потребления переключаемыми выходами, с помощью которых будет осуществляться мониторинг потребления в определенное время или же в непрерывном режиме.



### 2.4 Управление пиковой нагрузкой позволяет избежать дополнительных затрат

Развитие компаний сопряжено с высокими затратами: при расширении промышленные предприятия (см. пример на изображении: новая система D) зачастую вынуждены увеличивать и объемы производства сжатого воздуха.

Анализ пиковой нагрузки на основе показаний, полученных с помощью счетчиков сжатого воздуха, помогает избежать дополнительных вложений денежных средств. При наличии сведений о времени и объеме потребления воздуха отдельными системами можно выполнить корректировку распределения потребления в ежедневных профилях таким образом, чтобы мощности имеющихся компрессоров было достаточно. Результатом анализа пиковой нагрузки станет экономия Ваших средств на покупке дополнительных компрессоров и прокладке новых трубопроводов.

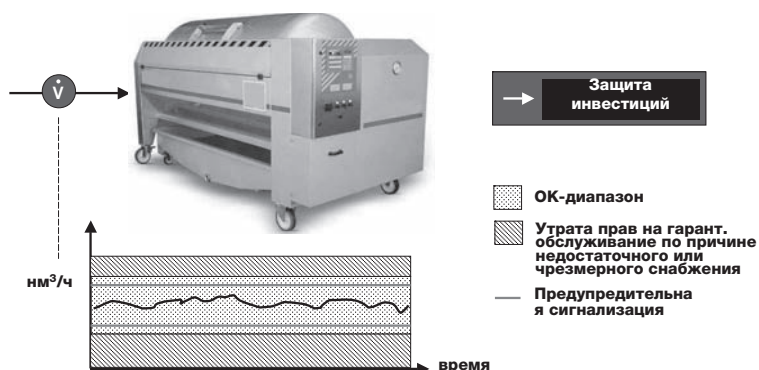


## В 2 Применение

### 2.5 Защита дорогостоящих «потребителей» путем мониторинга мин./макс. значений

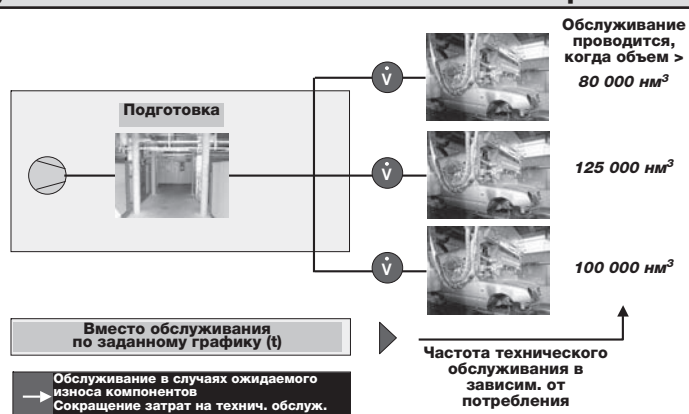
«Потребителям» сжатого воздуха требуется минимальный объем подаваемого воздуха для обеспечения надлежащей производительности. Некоторым «потребителям» требуется дополнительная защита от подачи избыточного сжатого воздуха. В некоторых случаях от этого зависят условия гарантийного обслуживания, предъявляемые производителем системы.

Благодаря двум переключаемым выходам (см. изображение) testo 6440 является оптимальным устройством для выполнения данных задач. С его помощью Вы сможете защитить свои капиталовложения.



### 2.6 Стратегия выполнения технического обслуживания в зависимости от объемов потребления

Техническое обслуживание проводится в целях обеспечения работоспособности оборудования или системы. Первостепенной задачей технического обслуживания является повышение уровня надежности наряду с сокращением уровня затрат. Решение данной задачи в первую очередь обусловлено выбором наиболее оптимальной стратегии. Рассмотрим две существующие стратегии - «ремонт с целью устранения неисправностей (аварийный ремонт)» и «превентивное обслуживание». С точки зрения анализа рисков и учитывая уровень затрат в случае поломки агрегата или системы на производстве, наиболее эффективным является принятие предупредительных мер. Превентивное обслуживание, в свою очередь, можно разграничить на три категории: обслуживание в зависимости от сроков, места/объекта и потребления. Недостатком первых двух категорий является то, что зачастую полностью исправные компоненты подвергаются преждевременной замене или же, напротив, компоненты, которые не заменили вовремя, выходят из строя, приводя к серьезным поломкам и дорогостоящим простоям. Избежать этих ошибок Вам поможет счетчик сжатого воздуха testo 6440, предоставляющий возможность применения наиболее оптимальной методики - проведения обслуживания в зависимости от потребления. Специалист по техническому обслуживанию «вызывается» на место проведения работ с помощью программируемых с учетом потребления переключаемых выходов. Данное преимущество обеспечивает оптимальные условия эксплуатации оборудования и компонентов, а также позволяет значительно сократить расходы (см. изображение).



### 2.7 Автоматическая, прецизионная дозировка сжатого воздуха

В промышленных системах, а также при проведении серии контрольных измерений в области исследований и разработки во многих случаях требуется точная дозировка сжатого воздуха в целях обеспечения работоспособности системы, оптимизации производственного процесса и получения воспроизводимых результатов испытаний.

Например, в области фармацевтических исследований испытательные системы используются для проверки медикаментов на пригодность для вдыхания. Под пригодностью для вдыхания подразумевается свойство материала достигать альвеол в легких - той области легких, где осуществляется газообмен в процессе дыхания. В то время как хорошая «вдыхаемость» загрязняющих веществ может привести к серьезным заболеваниям, в медицине она является желательным и даже необходимым критерием для определения дозировки и проверки эффективности лекарственного средства. Для испытания средства на пригодность для вдыхания определенное количество порошкообразного вещества вдвигается с помощью кратковременной подачи струи дозированного сжатого воздуха в «искусственное легкое» - специальную испытательную камеру, состоящую из нескольких уровней. Результаты испытания на пригодность для вдыхания выводятся, исходя из осадка вещества на каждом из уровней испытательной камеры. Обязательным условием успешного проведения испытания является оптимальный и точно дозированный объем сжатого воздуха. Благодаря возможности индивидуальной параметризации сигнальных выходов и высокому уровню быстродействия счетчик сжатого воздуха testo 6440 станет идеальным помощником в области фармацевтики и во многих других отраслях, где требуется высокоточная дозировка сжатого воздуха.



## В 3 Счетчики сжатого воздуха testo 6641 ... 6444 DN 15-50

### 3.1 Модели счетчиков

Testo предлагает 4 компактных модели для самых широко используемых в промышленности диаметров труб:



2.3 ... 700 нм<sup>3</sup>/ч  
testo 6444  
(DN 50) (2")



1.3 ... 410 нм<sup>3</sup>/ч  
testo 6443  
(DN 40) (1 1/2")



0.75 ... 225 нм<sup>3</sup>/ч  
testo 6442  
(DN 25) (1")



0.25 ... 75 нм<sup>3</sup>/ч  
testo 6441  
(DN 15) (1/2")



Модели расходомеров-счетчиков сжатого воздуха **testo 6441/6442/6443/6444** внесены в Государственный Реестр Средств Измерений РФ под номером 47863-11. Срок действия свидетельства: до 26 сентября 2016 г. Межповерочный интервал: 2 года.

### 3.2 Технические данные

	testo 6441	testo 6442	testo 6443	testo 6444
№ заказа	0555 6441	0555 6442	0555 6443	0555 6444
Диаметр трубы	DN 15 (1/2")	DN 25 (1")	DN 40 (1 1/2")	DN 50 (2")
Диап. измер. (динамика 1:300)	0.25 ... 75 нм <sup>3</sup> /ч 4 ... 1250 нл/мин	0.75 ... 225 нм <sup>3</sup> /ч 1.3 ... 3750 нл/мин	1.3 ... 410 нм <sup>3</sup> /ч 22.2 ... 6830 нл/мин	2.3 ... 700 нм <sup>3</sup> /ч 0.04 ... 11.67 нм <sup>3</sup> /мин
Макс. отобр. значение	0.0 ... 90.0 нм <sup>3</sup> /ч 0 ... 1500 нл/мин	0.0 ... 270 нм <sup>3</sup> /ч 0 to 4500 нл/мин	0.0 ... 492 нм <sup>3</sup> /ч 0 ... 8200 нл/мин	0.0 ... 840 нм <sup>3</sup> /ч 0 ... 14 нм <sup>3</sup> /мин
Измер. трубка: резьба (с обеих сторон) / Материал	R 1/2, внешняя резьба Нержав. сталь 1.4301	R1, внешняя резьба Нержав. сталь 1.4301	R1 1/2, внешняя резьба Нержав. сталь 1.4401	R2, внешняя резьба Нержав. сталь 1.4401
Длина измерит. трубки	300 мм	475 мм	475 мм (укороченные измерит. трубки)	475 мм (укороченные измерит. трубки)
Вес	0.9 кг	1.1 кг	3.0 кг	3.8 кг

## В 3.2 Технические данные

<b>Сенсор</b>	обогреваемый керамический сенсор со стеклянным покрытием
<b>Погрешность</b>	для классов качества сжатого воздуха (ISO 8573: частицы – влажность – масло) 1-4-1: ±3% от изм. зн. ±0,3% от конечн. зн. для классов качества сжатого воздуха (ISO 8573: частицы – влажность – масло) 3-4-4: ±6% от изм. зн. ±0,6% от конечн. зн.
<b>Дополнительная погрешность</b>	
<b>Абсолютная погрешность обогреваемого сенсора массового расхода</b>	
<b>Относительная погрешность обогреваемого сенсора массового расхода (относится к текущему значению измерений)</b>	
<b>Быстродействие</b>	< 0,1 с (для параметра затухания = 0), запаздывание - через меню управления (0 с ... 1 с)
<b>Диапазон отображ. температур</b>	0 ... +60 °C (+32 ... +140 °F), погрешность ±2K (обычно используется для проверки достоверности)
<b>Дисплей, управление</b>	4-значный буквенно-цифровой дисплей, две кнопки управления, меню управления, светодиоды (4x зел. для физ. ед., 3x желтый для "отобр. x 1.000" или статуса переключения)
<b>Единицы измерения (отображ.)</b>	нм³/ч, нл/мин, нм³, °C (выбранная единица отображается через зеленый светодиод)
<b>Электрические соединения</b>	M12x1-разъем, нагрузка до 250 мА, защита от короткого замыкания (синхрониз.), защита от обратной полярности, защита от перегрузки. Testo рекомендует кабель (принадлежность) № заказа 0699 3393
<b>Питание</b>	19 ... 30 В DC, потребление тока < 100 мА
<b>Выходные сигналы</b>	возможна параметризация 4-х комбинаций через меню управления, см. Главу 2.5.1
<b>Импульсный выход (см. Гл. 2.11.2)</b>	счетчик потребления (благодаря постоянной памяти значение сохраняется после перезагрузки и в случае спада напряжения), значение 0.001 ... 1,000,000 м³, продолжительность импульса 0.02 с ... 2 с, 24 В DC-Plevel
<b>Аналог. выход (см. Гл. 2.11.1)</b>	4 ... 20 мА (4х-пров.), макс. нагрузка 500 Ом, свободная градуировка от 0 до конечн. зн. измер. диапазона. Разрешение аналог. сигнала: 12 бит
<b>Переключаемый выход (см. Гл. 2.11.3)</b>	2 переключаемых выхода, возможна параметризация (в зависим. от потребления или объемн. расхода, выбор врем. интервала/непрерывно, норм. откр./закр., гистерезис, окно), макс. нагрузка. 19 ... 30 В DC или 250 мА (для каждого канала), статус перекл. отображается через 2 светодиода
<b>Условия процесса</b>	0 ... +60 °C (+32 ... +140 °F), PN 16, (т.е. макс. 16 бар абс.) относ. влажность < 90 %ОВ, качество воздуха ISO 8573: рекомендуемые классы 1-4-1
<b>Температура окруж. среды</b>	0 ... +60 °C (+32 ... +140 °F)
<b>Температура хранения</b>	-25 ... +85 °C (-15 ... +185 °F)
<b>Контакт со средой</b>	материалы: нержав. сталь 1.4301 или 1.4401 (см. выше Материал), PEEK, полиэстер, viton (фторкаучук), анодиров. алюминий, керамика, бескремниевый
<b>Корпус</b>	PBT (GF 15%), отлитый под давлением цинк, IP65 / III
<b>EMC</b>	в соответствии с директивой 89/336 EEC
<b>Эталонные условия</b>	нормал. скорость потока (напр, нм/с) и нормал. объемн. расход (напр, нм³/ч) соотв. 15 °C / 1013,25 гПа/ 0 %ОВ (DIN ISO 2533)

## 4.1 Модели

Две модели для промышленных труб более крупного диаметра. Отличаются в возможностях замены сенсора под давлением.

**testo 6446: стандартное решение****testo 6447: с возможностью демонтажа сенсорного устройства**

Версии testo 6446	№ заказа
DN 65 оцинкованная сталь, измерит. сенсор:	0699 6446/1
DN 80 оцинкованная сталь, измерит. сенсор:	0699 6446/2
DN 100 оцинкованная сталь, измерит. сенсор:	0699 6446/3
DN 125 оцинкованная сталь, измерит. сенсор: PVCОmpac® SD48D-testo	0699 6446/4
DN 150 оцинкованная сталь, измерит. сенсор: PVCОmpac® SD48D-testo	0699 6446/5
DN 200 оцинкованная сталь, измерит. сенсор: PVCОmpac® SD48D-testo	0699 6446/6
DN 250 оцинкованная сталь, измерит. сенсор: PVCОmpac® SD48D-testo	0699 6446/7
DN 65 нержавеющая сталь, измерит. сенсор: PVCОmpac® SD48D-testo	0699 6446/11
DN 80 нержавеющая сталь, измерит. сенсор: PVCОmpac® SD48D-testo	0699 6446/12
DN 100 нержавеющая сталь, измерит. сенсор: PVCОmpac® SD48D-testo	0699 6446/13
DN 125 нержавеющая сталь, измерит. сенсор: PVCОmpac® SD48D-testo	0699 6446/14
DN 150 нержавеющая сталь, измерит. сенсор: PVCОmpac® SD48D-testo	0699 6446/15
DN 200 нержавеющая сталь, измерит. сенсор: PVCОmpac® SD48D-testo	0699 6446/16
DN 250 нержавеющая сталь, измерит. сенсор: PVCОmpac® SD48D-testo	0699 6446/17

Версии testo 6447	№ заказа
DN 65 оцинкованная сталь, измерит. сенсор: сменный фитинг WA 140@-2 SD48D-testo	0699 6447/1
DN 80 оцинкованная сталь, измерит. сенсор: сменный фитинг WA 140@-2 SD48D-testo	0699 6447/2
DN 100 оцинкованная сталь, измерит. сенсор: сменный фитинг WA 140@-2 SD48D-testo	0699 6447/3
DN 125 оцинкованная сталь, измерит. сенсор: сменный фитинг WA 140@-2 SD48D-testo	0699 6447/4
DN 150 оцинкованная сталь, измерит. сенсор: сменный фитинг WA 140@-2 SD48D-testo	0699 6447/5
DN 200 оцинкованная сталь, измерит. сенсор: сменный фитинг WA 140@-2 SD48D-testo	0699 6447/6
DN 250 оцинкованная сталь, измерит. сенсор: сменный фитинг WA 140@-2 SD48D-testo	0699 6447/7
DN 65 нержавеющая сталь, сменный фитинг WA 140@-1 SD140D-testo	0699 6447/11
DN 80 нержавеющая сталь, сменный фитинг WA 140@-1 SD140D-testo	0699 6447/12
DN 100 нержавеющая сталь, сменный фитинг WA 140@-1 SD140D-testo	0699 6447/13
DN 125 нержавеющая сталь, сменный фитинг WA 140@-1 SD140D-testo	0699 6447/14
DN 150 нержавеющая сталь, сменный фитинг WA 140@-1 SD140D-testo	0699 6447/15
DN 200 нержавеющая сталь, сменный фитинг WA 140@-1 SD140D-testo	0699 6447/16
DN 250 нержавеющая сталь, сменный фитинг WA 140@-1 SD140D-testo	0699 6447/17

- Все модели поставляются с ISO сертификатом стандартной калибровки.
- Доступны версии труб с диаметром на выбор заказчика ( DN 65 ... DN 250) из нержавеющей стали.
- Доступны измерительные трубки без встроенного электронного сенсора (DN 65 to DN 250).



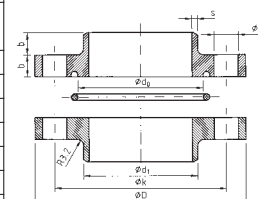
## В 4 Счетчики сжатого воздуха testo 6446/6447 DN 65-250

### 4.2 Технические данные

	testo 6446 и testo 6447						
	DN 65 (2 1/2)	DN 80 (3)	DN 100 (4)	DN 125 (5)	DN 150 (6)	DN 200 (8)	DN 250 (10)
Диаметр трубы	DN 65 (2 1/2)	DN 80 (3)	DN 100 (4)	DN 125 (5)	DN 150 (6)	DN 200 (8)	DN 250 (10)
Диап. измер:	6.7 - 2000 м³/ч	9.2 - 2750 м³/ч	15 - 4440 м³/ч	23 - 7000 м³/ч	33 - 10000 м³/ч	58 - 17500 м³/ч	92 - 27500 м³/ч
Макс. отобр. значение:	0 - 2400 м³/ч	0 - 3300 м³/ч	0 - 5320 м³/ч	0 - 8400 м³/ч	0-12.0 (x 1000) м³/ч	0-21.0 (x 1000) м³/ч	0-33.0 (x 1000) м³/ч
Длина измерит. трубки:	124 мм	160 мм	160 мм	172 мм	180 мм	180 мм	196 мм
Вес: testo 6447 testo 6446	9.3 кг 8.3 кг	11.6 кг 10.6 кг	13.7 кг 12.7 кг	21.6 кг 20.6 кг	26.4 кг 25.4 кг	37.0 кг 36.0 кг	49.4 кг 48.4 кг
Сенсор:	обогреваемый керамический сенсор со стеклянным покрытием						
Погрешность и диапазон примен.:	для классов качества сжатого воздуха (ISO 8573: частицы – влажность – масло) 1-4-1: ±3% от изм. зн. ±0,3% от конечн. зн. для классов качества сжатого воздуха (ISO 8573: частицы – влажность – масло) 3-4-4: ±6% от изм. зн. ±0,6% от конечн. зн.						
Быстродействие:	< 0.1 с						
Диапазон отображ. температуры:	не отображается						
Дисплей, управление:	4x-сегментный буквенно-цифровой дисплей с двумя кнопками управления, меню управления, светодиоды (4 x зеленый для физ. ед., 3 x желтый для «Отображ.зн. x 1.000» и статуса переключения)						
Единицы измерения (отображ.):	нм³/мин (нл/мин), нм³/ч, нм³ (норм. до 15 °C / 1013.25 гПа / 0 %ОВ в соответствии с DIN ISO 2533)						
Электрические соединения:	M12 x 1 разъем, макс. нагрузка до 250 мА, защита от короткого замыкания						
Питание:	19 ... 30 В DC, потребление тока < 100 мА						
Выходные сигналы:	2 выходных сигнала, типы: аналоговый сигнал, переключ. сигнал, импульсный сигнал для опред. потребления. 4 комбинации для двух выходов - параметризация через меню управления.						
Среда	Приборы настроены для измерений в сжатом воздухе (стандарт). Настройка для N <sub>2</sub> или CO <sub>2</sub> выполняется производителем по запросу. Это необходимо указать при оформлении заказа!						
Импульсный/перекл. выход:	DN 65 - DN 80 : 1 имп./м³ DN 100 - DN 250 : 1 имп./10м³						
Аналоговый выход:	4 ... 20 мА, диап. измер., макс. нагрузка 500 Ом						
Условия процесса:	перегрузка до 16 бар; 0 - +60 °C (макс. 90%ОВ)						
Температура окружающей среды:	0 ... +60 °C (32 ... 140 °F)						
Температура хранения:	-25 ... +85 °C (-13 ... 185 °F)						
Контакт со средой:	V2A (1.4301), керамика со стекл. покрытием, PEEK, полиэстер, viton (фторкаучук), анодиров. алюминий						
Корпус:	PBT-GF 20, PC (APEC), Makrolon, V2A (1.4301), viton						
EMC:	в соответствии с директивой 89/336 EWG						
Эталонные условия:	норм. скорость потока (напр, нм/с) и норм. объемн. расход (напр, нм³/ч) соотв. 15 °C/1013.25гПа/0 %ОВ (DIN ISO 2533)						

### 4.3 Приварной фланец Comras DN 10-250 / PN 6-100

Размеры соед труб			Фланец		Винтовые фитинги				Уплотн. кольцо			
DN	PN	d1	D	b	k	Толщ. стенки		Вес (7.85кг/дм³)	Резьба n	d2	d0	
						s	Вес					
10	6 -100	17.20	62.00	10.00	44.00	1.80	0.20 кг	M10	4	11.00	23.39	
15	6 -100	21.30	66.00	10.00	48.00	2.00	0.22 кг	M10	4	11.00	26.57	
20	6 -100	26.90	71.00	10.00	53.00	2.30	0.25 кг	M10	4	11.00	31.35	
25	6 -100	33.70	84.00	10.00	63.00	2.60	0.34 кг	M12	4	13.00	40.87	
32	6 -100	42.40	93.00	10.00	72.00	2.60	0.41 кг	M12	4	13.00	47.22	
40	6 -40	48.30	95.00	12.00	77.00	2.60	0.40 кг	M10	4	11.00	53.57	
	64 -100	48.30	95.00	12.00	77.00	2.90	0.46 кг	M10	8	11.00	53.57	
50	6 -40	60.30	112.00	12.00	91.00	2.90	0.55 кг	M12	4	13.00	66.27	
	64 -100	60.30	112.00	12.00	91.00	3.20	0.61 кг	M12	8	13.00	66.27	
65	6 -40	76.10	125.00	12.00	106.00	2.90	0.69 кг	M12	8	13.00	82.10	
	64 -100	76.10	142.00	15.00	115.00	3.60	1.22 кг	M16	8	17.00	82.10	
80	6 -40	88.90	141.00	15.00	118.00	3.20	1.09 кг	M12	8	13.00	94.80	
	64 -100	88.90	154.00	15.00	124.00	4.00	1.38 кг	M16	8	17.00	94.80	
100	6 -40	114.30	165.00	15.00	144.00	3.60	1.27 кг	M12	8	13.00	120.25	
	64 -100	114.30	180.00	20.00	153.00	5.00	2.37 кг	M16	12	17.00	120.25	
125	6 -16	139.70	205.00	18.00	178.00	4.00	2.49 кг	M16	8	17.00	145.63	
	25 -100	139.70	220.00	21.00	187.00	6.30	3.73 кг	M20	8	21.00	145.63	
150	6 -16	168.30	235.00	20.00	208.00	4.50	3.40 кг	M16	8	17.00	177.40	
	25 -100	168.30	250.00	22.00	217.00	7.10	4.55 кг	M20	12	21.00	177.40	
175	6 -100	193.70	275.00	24.00	242.00	8.00	5.75 кг	M20	12	21.00	196.22	
	6 -16	219.10	290.00	20.00	263.00	5.90	4.66 кг	M16	12	17.00	228.20	
200	25 -100	219.10	326.00	26.00	286.00	10.00	9.50 кг	M24	12	25.00	228.20	
	6 -16	273.00	355.00	24.00	321.00	6.30	7.85 кг	M16	12	17.00	228.20	
250	25 -100	273.00	380.00	34.00	340.00	12.00	15.22 кг	M24	16	25.00	278.99	



## В 5 Электрическое подключение



Подключение прибора должен выполнять квалифицированный электротехник. При подключении и установке электротехнических систем необходимо учитывать национальные и международные требования. Питание в соответствии с EN50178, SELV, PELV .

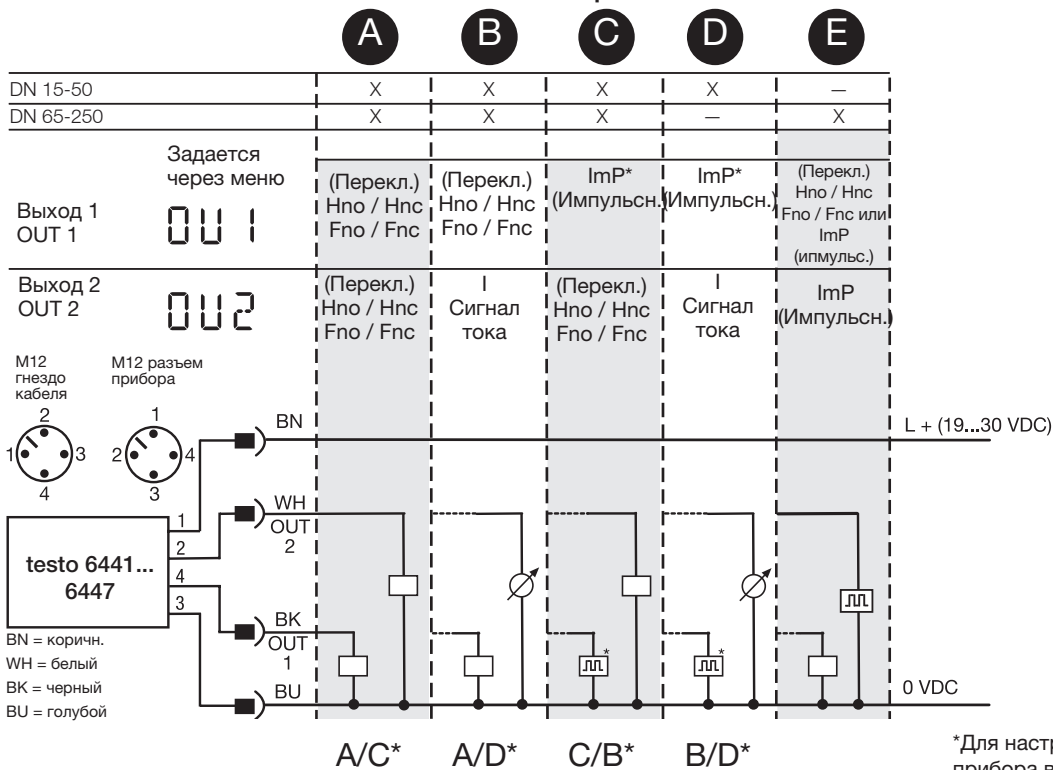
[testo 6446/6447]

Для соблюдения требований относительно “допустимого электрического напряжения” в соответствии с UL 508, питание прибора должно осуществляться через гальванически изолированный источник. Прибор должен быть защищен от перегрузки.

При использовании опционального 5-жильного соединительного кабеля с беспотенциальным импульсным выходом (см. Принадлежности) необходимо следовать описанным ниже инструкциям.

Процедура подключения электронного сенсора напрямую или с помощью 4х-жильного соединительного кабеля также описана ниже.

### 5 вариантов



\*Для настройки через меню прибора в моделях testo 6441/6444 см. Гл. В 8.1

\* При выборе ImPR = Да → импульсный выход  
при выборе ImPR = Нет → переключаемый выход (счетчик по предварительному выбору)

#### Распределение выводов

1	Питание 19 ... 30 В DC (+)
2	OUT 2 (аналог. выход (4...20 мА) или переключ. выход)
3	Питание 0 В (-)
4	OUT 1 (импульсный выход или переключ. выход)

#### Цвета жил кабеля 0699 3393

коричневый
белый
голубой
черный

### 5.1 Развязка потенциалов для testo 6446/6447

При использовании опционального соединительного кабеля (см. Принадлежности) соблюдается следующее распределение выводов:

№ выв.	Цвет жилы	Функция
	коричневый	+L (19 ... 30 В DC) питание
	розовый	+ беспотенц. импульсный выход (коллектор) OUT1
	белый	- беспотенц. импульсный выход (эмиттер) OUT1
	зеленый	OUT2
	черный	0 В DC (GND - заземление)

Беспотенциальный импульсный выход OUT1: ТУ для данного вида подключения

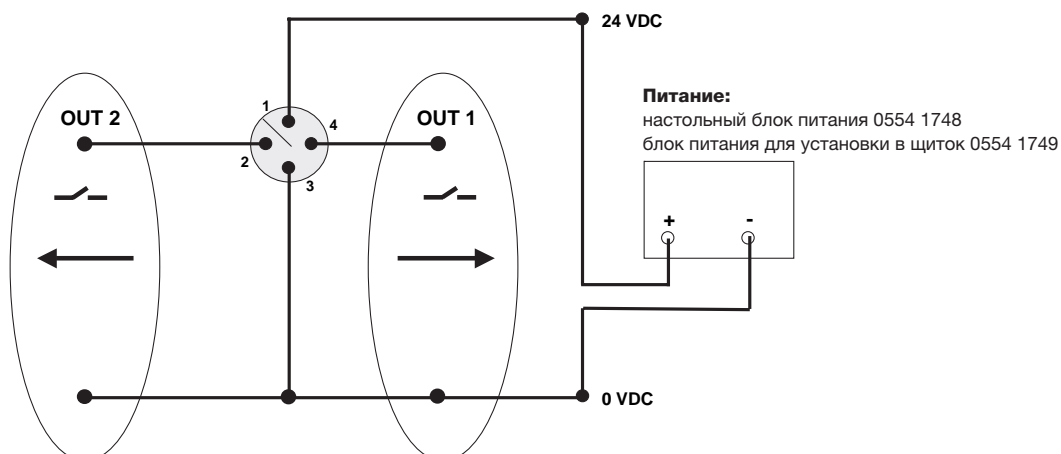
Тип кабеля	кабель LiUCY
Длина	5 м
Переключ. мощность	500 мА
Макс. переключ. напряжение	36 В
Мин. переключ. напряжение	5 В
Сопротивление перех. переключ.	0.21 Ом
Изолир. напряжение	5.3 кВ
Защита от обр. полярности	да

## **В** 5 Электрическое подключение

### 5.2 Пример электрического подключения

#### Подключение testo 6441 ... 6447 (альтерн.) **A** **2 x переключ. выход** (см. Гл. 2.5)

OUT 1 (контакт 4) в качестве переключ. выхода  
 OUT 2 (контакт 2) - параметризуется как переключ. выход



#### **Переключ. выход 2/3**

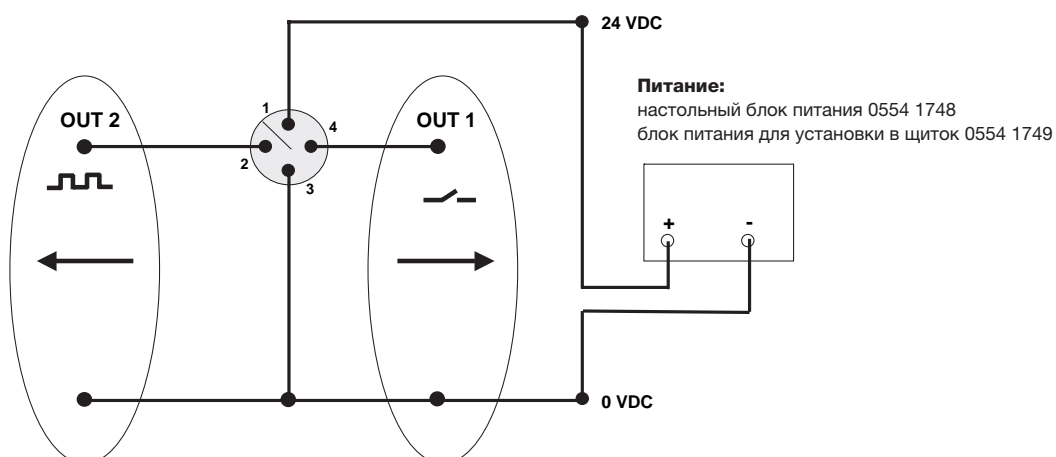
- в качестве цифрового входа контр. устр-ва или  
 - для управления сигнальной лампой / аудиосигналом

#### **Переключ. выход 4/3**

- в качестве цифрового входа контр. устр-ва или  
 - для управления сигнальной лампой / аудиосигналом

#### Подключение testo 6441...6447 (альтерн.) **B** **1 x переключ. и 1 x аналоговый выход** (см. Гл. 2.5)

OUT 1 (контакт 4) в качестве переключ. выхода  
 OUT 2 (контакт 2) - также параметризуется в качестве аналогового выхода



#### **Переключ. выход 2/3**

- в качестве импульсного выхода управления

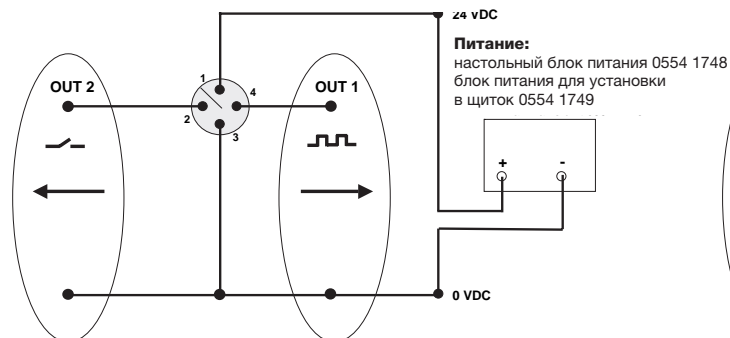
#### **Переключ. выход 4/3**

- в качестве цифрового входа или  
 - для управления сигнальной лампой / аудиосигналом

## В 5 Электрическое подключение

### Подключение testo 6441...6447 (альтерн.) **C** 1 x импульсный и 1 x переключ. выход (см. Гл. В 5.1)

OUT 1 (контакт 4) - импульсный выход  
OUT 2 (контакт 2) - параметризация в качестве переключ. выхода

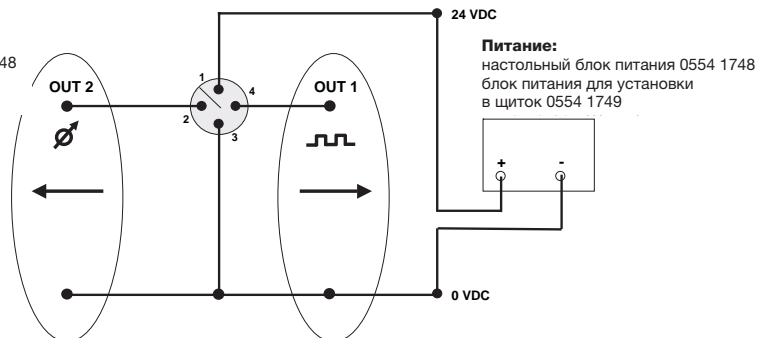


**Переключ. выход 2/3**  
- в качестве цифрового входа  
контр. устр-ва или  
- для управления сигнальной  
лампой/аудиосигналом

**Импульсный выход 4/3**  
- в качестве импульсного  
входа контр. устр-ва

### Подключение testo 6441...6444 (альтерн.) **D** 1 x импульсный и 1 x аналоговый выход (см. Гл. В 5.1)

OUT 1 (контакт 4) - импульсный выход  
OUT 2 (контакт 2) - параметризация в качестве  
аналогов. выхода

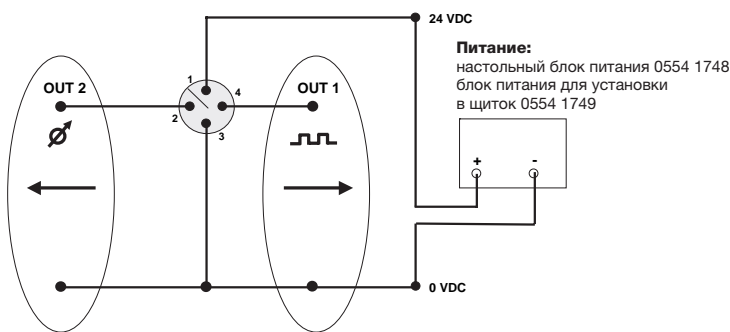


**Аналоговый выход 2/3**  
- для контроля (аналоговый  
вход) или  
- для внешнего дисплея

**Импульсный выход 4/3**  
- в качестве импульсного  
входа дисплея

### Подключение testo 6446...6447 (альтерн.) **E** 1 x переключ. и 1 x импульсный выход (см. Гл. В 5.1)

OUT 1 (контакт 4) в качестве переключ. вых.  
OUT 2 (контакт 2) в качестве импульсн. вых.

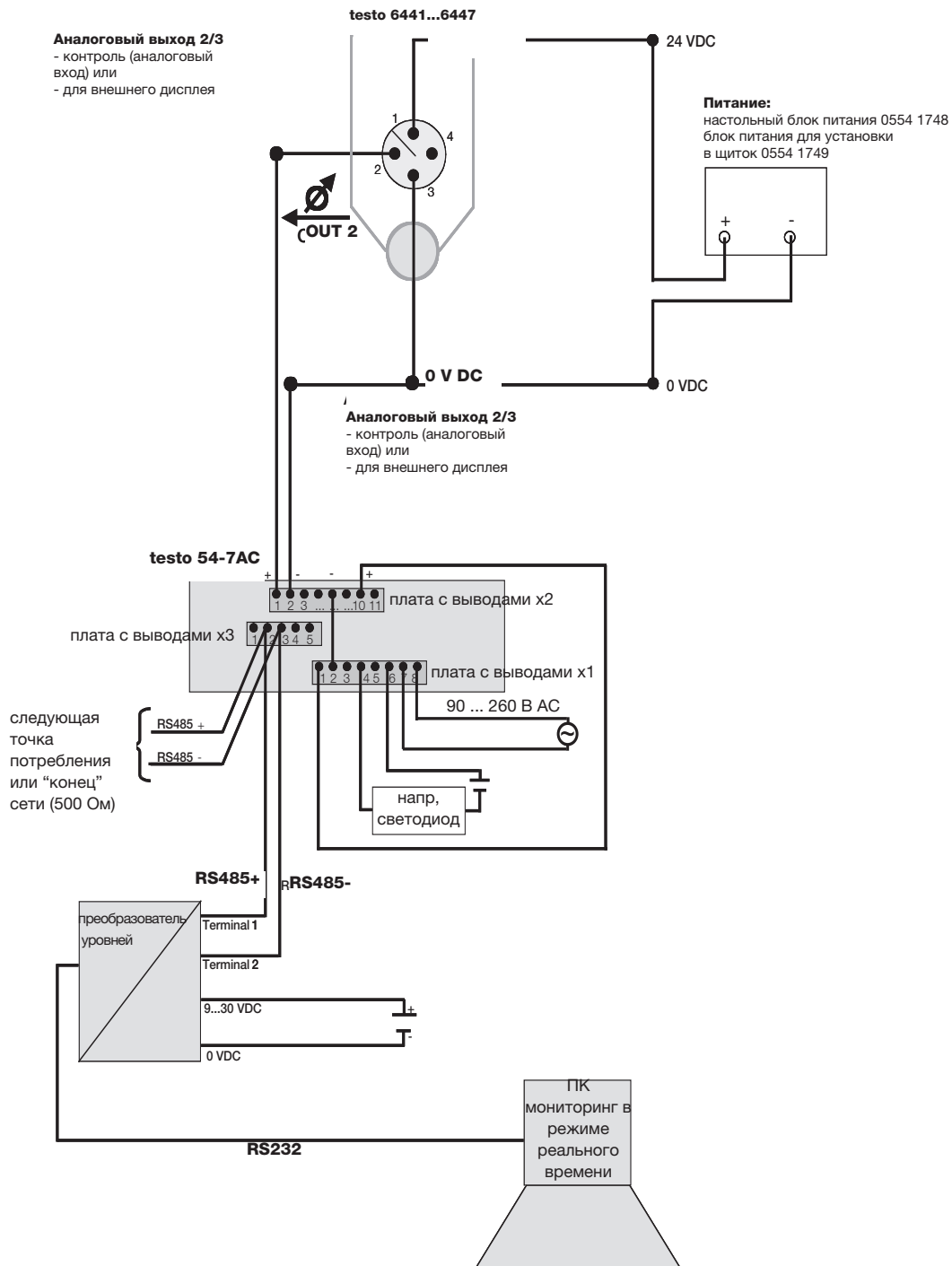


**Импульсный выход 2/3**  
- в качестве импульсного входа  
контр. устр-ва

**Перкл. выход 4/3**  
- в качестве цифрового входа  
контр. устр-ва или  
- для управления сигнальной  
лампой/ аудиосигналом

**В 5 Электрическое подключение**

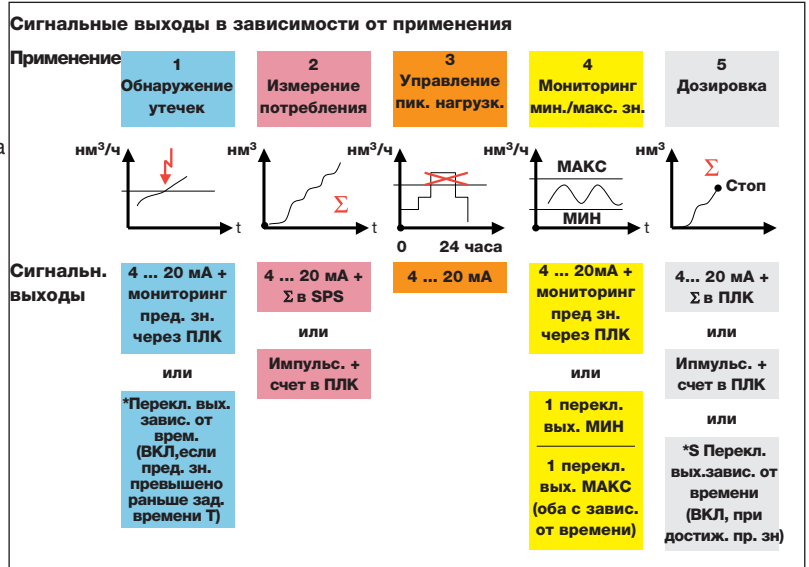
**testo 6441 ... 6447 (здесь используется только аналоговый выход) с одним дисплеем процесса testo 54-7 AC для использования релейных выходов, сумматора и RS485-выхода**



## В 6 Сигнальные выходы

Возможно одновременное использование двух из следующих выходов, а также их параметризация через меню управления (способы параметризации, см. Гл. В 5.1):

- Аналоговый выход, 4 ... 20 мА (4-провод.), макс. нагрузка 500 Ом, свободная градуировка между 0 и конечным значением диапазона.
- Импульсный выход, настройка значения и протяженности импульса только для 6441...6444: Значение: 0.001 ... 1,000,000 нм<sup>3</sup> Протяженность импульса 0.02 ... 2 с, 24 В DC-уровень Макс. допустимая нагрузка (для каждого выхода) 19...30 В DC или 250 мА

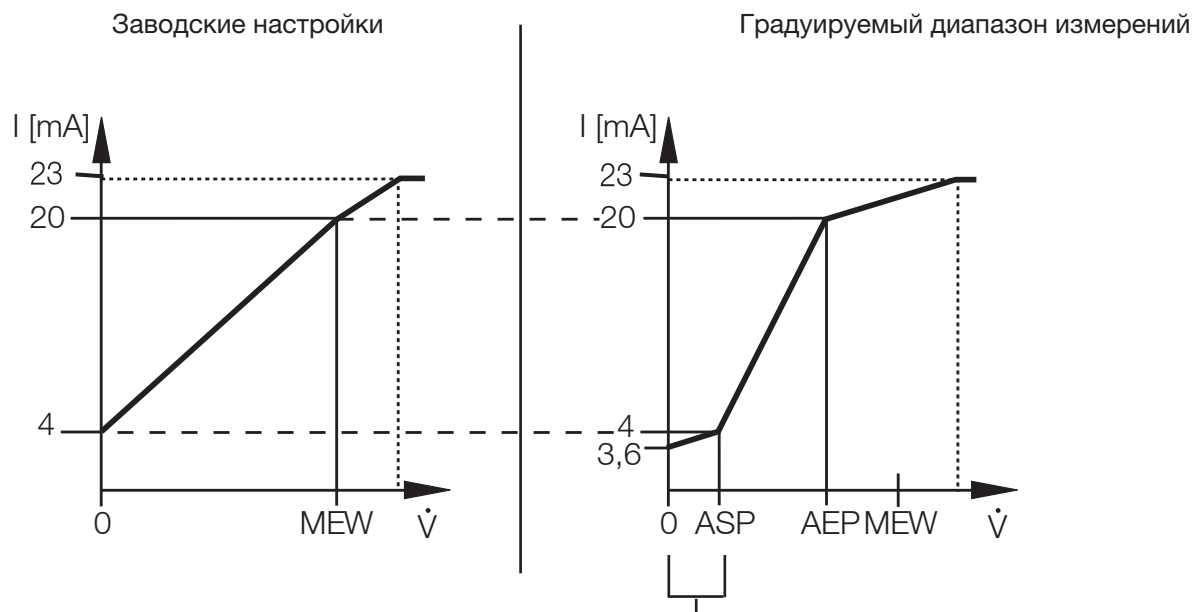


\*Данные сигнальные выходы доступны только для testo 6441...6444

### 6.1 Настройка аналогового выхода

Выход 4 ... 20 мА в технологии 3х-проводного подключения (вывод 2 = сигнал тока, вывод 1 = питание L+, вывод 3 = общее заземление для сигнала тока и питания).

В меню управления вариант "I" первоначально выбирается в меню OU2. Затем можно выполнить параметризацию начальной точки аналогового сигнала (ASP) и конечной точки аналогового сигнала (AEP), т.е. значений, при которых выходной сигнал должен быть 4 или 20 мА. Таким образом, выходной сигнал заданного диапазона варьируется между 4 и 20 мА. Если текущий расход меньше заданного диапазона, аналоговый выходной сигнал будет находиться в диапазоне между 3.6 мА и 4 мА, если расход превышает значения заданного диапазона, значение аналогового выходного сигнала будет между 20 мА и 23 мА.



**Применение:** Обнаружение утечек (мониторинг пред.знач. через ПЛК) или измерение потребляемого объема (подключение через ПЛК)

## В 6 Сигнальные выходы

### 6.2 Настройка импульсного выхода счетчиков сжатого воздуха

Импульсный выход счетчика testo 6440 можно использовать двумя способами:

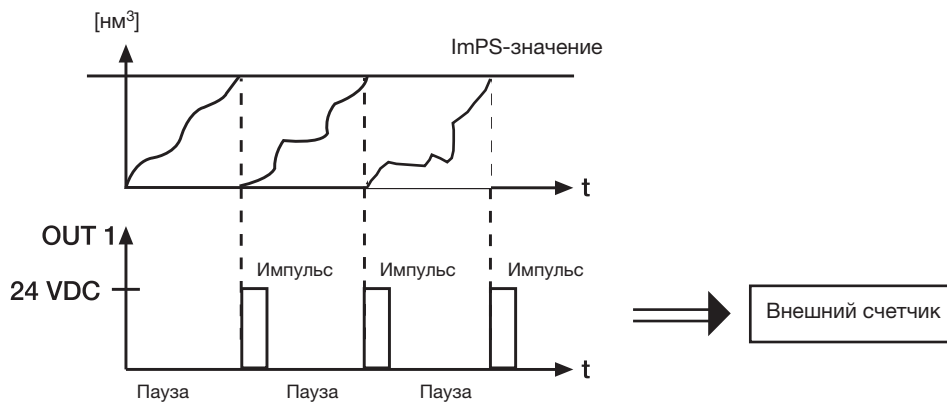
#### 6.2.1. Расчет импульсов

При достижении определенного числа ImPS = импульсное значение [нм<sup>3</sup> / импульс], отправляется импульс. Таким образом,

$$\frac{\text{объемный расход}}{\text{импульсное значение}} = \frac{\text{количество импульсов}}{\text{час}}$$

Пример:  $\frac{250 \text{ нм}^3/\text{ч}}{25 \text{ нм}^3/\text{импульс}} = \frac{10 \text{ импульсов}}{\text{ч}}$

Соотношение импульс-пауза должно быть не менее 0,5. Протяженность импульса варьируется между 0,02 и 2 с (не подлежит параметризации).



**Применение:** измерение потребления

#### 6.2.2 Счетчик по предварительному выбору (только для testo 6441...6444):

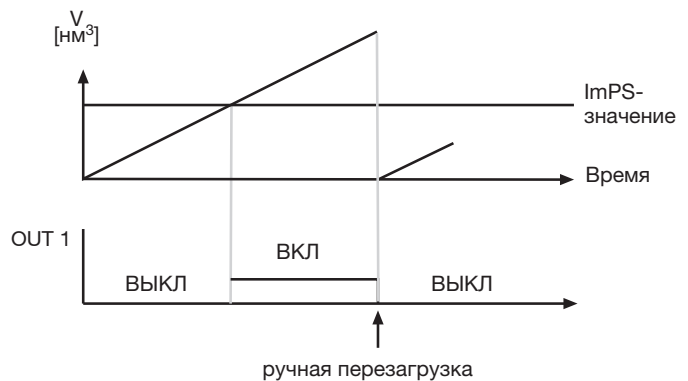
Выход OUT 1 переключается при достижении заданного объема, т.е. импульсный выход используется в качестве переключаемого в зависимости от потребления выхода.

И снова два варианта:

##### Мониторинг объема без временной зависимости

При достижении заданного количества (ImPS) выход OUT 1 переключается и остается включенным до момента ручной перезагрузки.

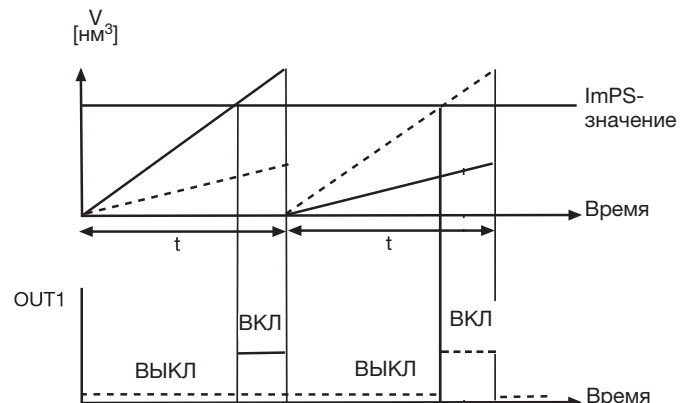
**Применение:** дозирование



##### Мониторинг объема в зависимости от времени

Если в течение заданного промежутка времени t достигается заданное количество (ImPS), включается выход OUT 1. По окончании временного интервала t или после ручной перезагрузки происходит обнуление (OFF) внутреннего счетчика, а также переключаемого выхода OUT 1.

**Применение:** обнаружение утечек



## В 7 Установка

### 7.1 Важные сведения об установке

#### Общая информация



До начала проведения установочных/сварочных работ необходимо выполнить разгерметизацию системы.

Эксплуатация счетчиков сжатого воздуха может осуществляться только в условиях окружающей среды, указанных в технических данных. Несоблюдение заявленных рабочих условий может привести к ошибочным результатам измерений и повреждению прибора.

Изучите и соблюдайте меры предосторожности, описанные в Руководстве по эксплуатации.

Место установки должно быть легкодоступным, защищенным от вибраций; условия окружающей среды должны соответствовать условиям, указанным в технических данных. Перед выполнением установки необходимо сбросить давление в трубе. Для установки требуется пространство размером не менее 300 мм (для возможности выполнения демонтажа сенсорного устройства; модели > DN 65).



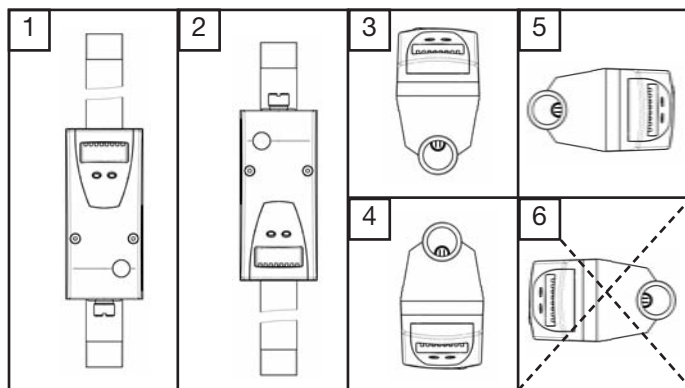
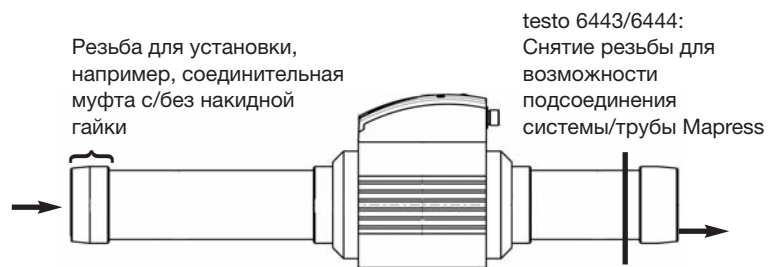
В центре таблички с паспортными данными расположен «дышащий» фильтр, обеспечивающий защиту внутренней части корпуса от конденсации. Ни в коем случае не блокируйте фильтр; избегайте его повреждения.

#### Направление потока и выбор положения при установке

Сенсорное устройство может быть установлено только в одном направлении сверху винтового фитинга. Верхняя часть сенсорного устройства (дисплей) всегда указывает в направлении потока.

##### Варианты установки:

- Допустимые варианты установки: измерительная трубка расположена вертикально + любое положение прибора (рис. 1, 2); измерительная трубка расположена горизонтально + вертикальное положение прибора (рис. 3, 4), прибор расположен боком + измерительная трубка расположена слева (рис. 5).
- Избегайте варианта установки, изображенного на рис. 6 (инструмент расположен боком + измерительная трубка находится справа). В данном варианте «дышащий» фильтр находится сверху, чего следует избегать.



Ввиду того, что счетчики сжатого воздуха testo 6441 ... 6447 способны выполнять реверсивные (двунаправленные измерения), их можно применять также и на кольцевых трубопроводах. Фактическое направление потока регистрируется отдельным детектором направления потока, показания передаются в ПЛК. Таким образом, в ПЛК значения можно вычитать или суммировать в зависимости от направления потока.



## В 7 Установка

### Патрубки подходящего и отходящего потоков

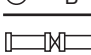
Для получения результатов измерений с заявленной погрешностью при установке необходимо соблюдать следующие требования:

- учитывайте длину патрубков подходящего и отходящего потоков (под длиной патрубка подходящего потока подразумевается участок трубы до сенсора массового расхода, под длиной патрубка отходящего потока - участок трубы после сенсора массового расхода, в зависимости от направления потока в трубопроводе.)

- непрерывный профиль потока

Для устранения “неровностей” на подходящем потоке рекомендуется использовать трубы стабилизации потока. Длина труб должна быть минимальной. Несоблюдение данного требования может негативно отразиться на точности результатов измерений.

Патрубок притока + Патрубок оттока = **общая длина патрубков**

		6441	6442	6443	6444	6446	6447	Доп. патрубок стабилизации потока В
<b>Патрубок притока</b>	 В	4	4	4	4	согласно формуле*	согласно формуле*	$V = 5 \times D^{**}$
	 В	4	4	+ 120 мм	+ 240 мм	согласно формуле*	согласно формуле*	$V = 20 \times D$ (только для 6444) $V = 10 \times D^{**}$
	 В	+ 35 мм	+ 40 мм	+ 320 мм	+ 490 мм	согласно формуле*	согласно формуле*	$V = 25 \times D^{**}$
	 В	+ 360 мм	+ 590 мм	+ 1100 мм	+ 1500 мм	согласно формуле*	согласно формуле*	$V = 35 \times D^{**}$
<b>Патрубок оттока</b>	достаточно длины встроенной измерительной трубки					согласно формуле*		

\* Формула для расчета длины патрубков подходящего и отходящего потока:

Патрубок притока =  $15 \times D^{**} + V$

Патрубок оттока =  $5 \times D^{**}$

\*\*D = Диаметр трубы (внутренний)

4 = длина встроенной измерительной трубки testo 6440 является достаточной

### Установка в систему сжатого воздуха

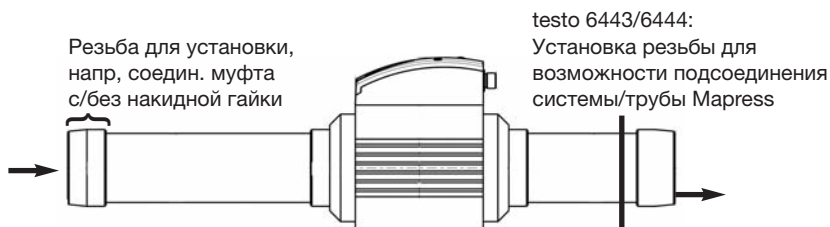
Наиболее оптимальным местом для установки testo 6441 ... 6447 является участок, расположенный непосредственно за осушителем сжатого воздуха или вблизи “потребителя”, хотя установка счетчика за точкой потребления также представляется возможной. Если “потребитель” использует масло, testo 6441 ... 6447 необходимо устанавливать перед масляным резервуаром во избежание загрязнения сенсора. В действующей комплексной системе сжатого воздуха счетчик должен устанавливаться за подходящим осушителем с соответствующим диапазоном точки росы под давлением, в противном случае точность результатов измерений не может быть гарантирована.

## В 7 Установка

### 7.2 Установка testo 6441...6444 DN 15-DN 50



Соблюдайте правила и требования к установке и регулировке систем сжатого воздуха.



Резьба для установки, напр. соедин. муфта с/без накидной гайки

testo 6443/6444:  
Установка резьбы для возможности подсоединения системы/трубы Mapress

При установке testo 6440 направление потока и знак стрелки должны указывать в одном направлении.

### 7.3 Установка testo 6446/6447 DN 65-DN 250

#### 7.3.1 Описание фланца PVCOTрас

Паз для уплотнительной прокладки (уплотнительное кольцо) сконструирован таким образом, что винты могут быть затянуты до максимально плотного контакта с поверхностями.

При “полноценном” контакте с поверхностью достаточно четко ощущается сопротивление, что указывает на надлежащее уплотнение и корректно выполненную установку.

Мелкие царапины на поверхности фланца (даже в области паза) не влияют на качество уплотнения, поскольку уплотнительное кольцо прижато к поверхностям посредством высокого давления, что обеспечивает “заполнение” любых царапин уплотнительным материалом.

Фланцы PVCOTрас предназначены для установки путем приварки. Для установки прибора на имеющиеся в трубопроводе пластиковые фланцы приварные фланцы PVCOTрас не требуются. Измерительный прибор может быть прикреплен непосредственно к пластиковому фланцу.

#### 7.3.2 Приварка фланца PVCOTрас к трубопроводу

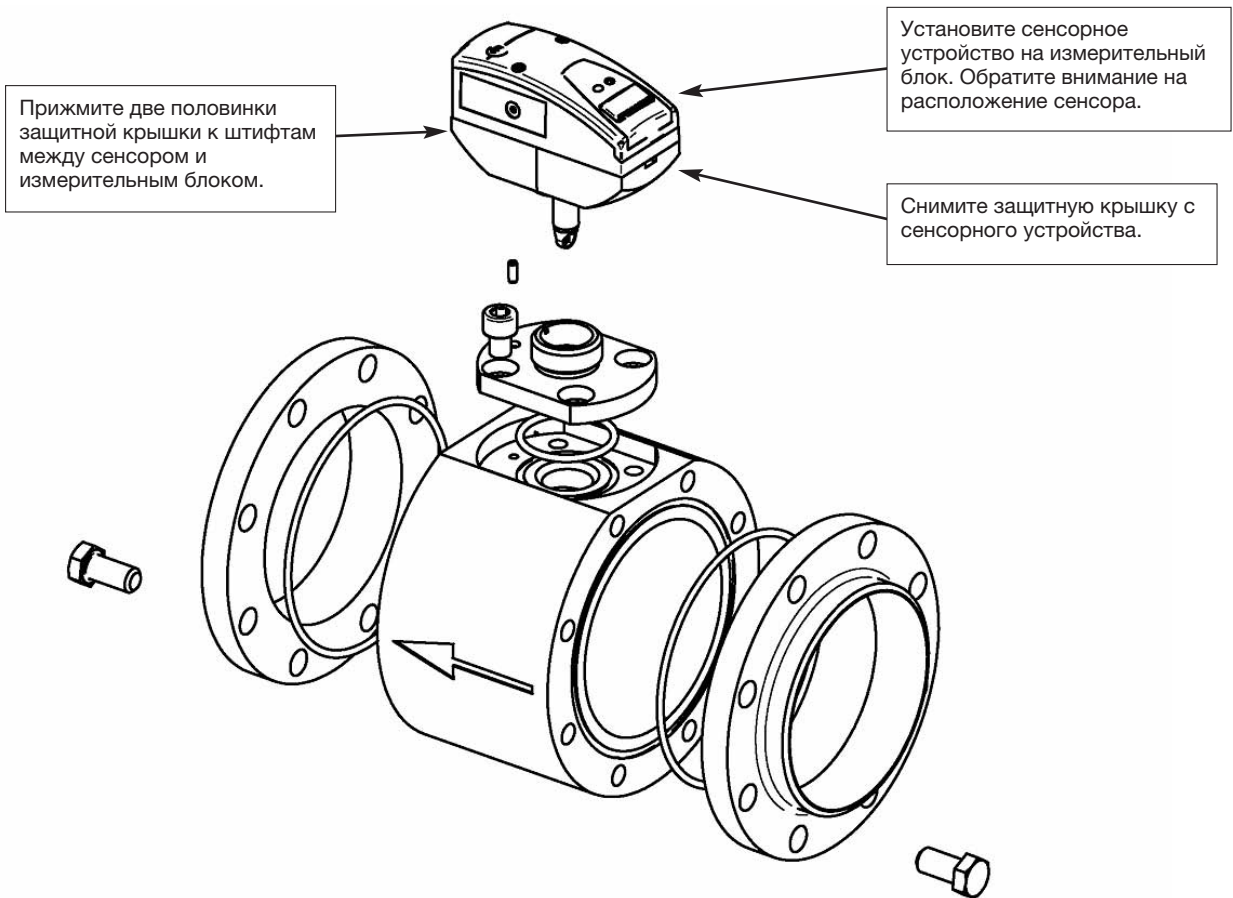
- Во избежание разнородности сварных соединений на трубопроводе рекомендуется использовать фланцы из стали/нержавеющей стали, т.е. материала, аналогичного материалу трубы.
- Внутренние диаметры трубопровода и измерительной трубки с фланцем PVCOTрас должны совпадать! Это также необходимо учитывать при выборе модели счетчика сжатого воздуха.
- В процессе приварки фланцев COMPAC® необходимо избегать деформации корпуса, поскольку она может повлиять на качество уплотнения системы в целом.



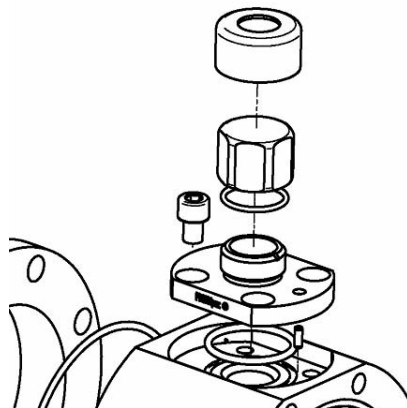
Уплотнительное кольцо должно быть вынуто из паза до начала сварочных работ! Перед установкой кольца убедитесь, что паз не забит. Следите за чистотой в рабочей зоне. После сварочных работ очистите сварочные швы и убедитесь в том, что поверхность внутренней части трубы гладкая и ровная. Плавный переход между поверхностями трубы и измерительного блока является гарантией высокого уровня точности.

## **В 7 Установка**

### **7.3.3 Счетчики серии 6446 (стандарт)**



**Используйте уплотнительный колпачок (принадлежность)**



**Уплотнительный колпачок необходимо заказывать отдельно, он не включен в комплект поставки.**



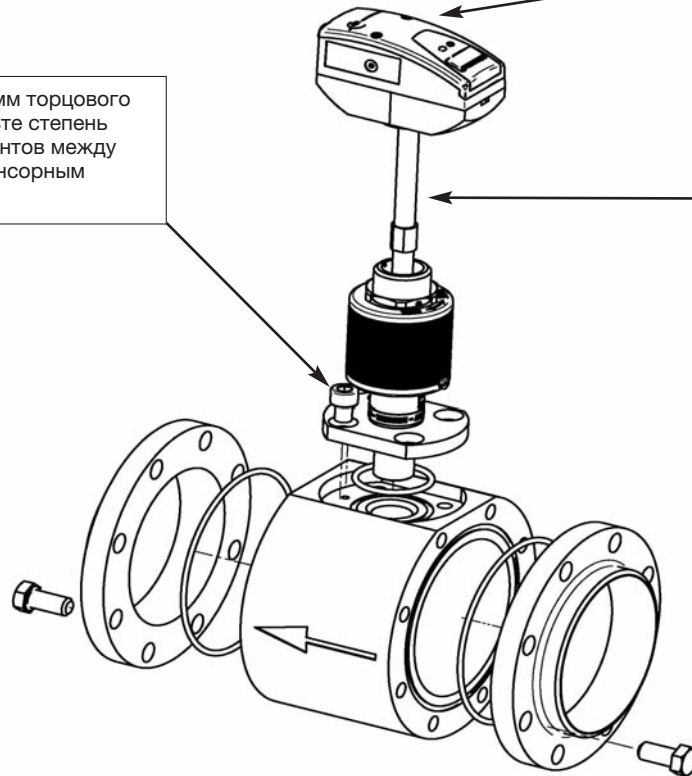
Перед снятием уплотнительного колпачка необходимо сбросить давление в трубе. Никогда не снимайте колпачок с трубы под давлением. Опасно!

## В 7 Установка

### 7.3.4 Счетчики серии 6447 (с возможностью демонтажа сенсорного устройства под давлением)

Установка сенсорного устройства в запатентованный винтовой фитинг

С помощью 8 мм торцового ключа проверьте степень затяжки 4-х винтов между фитингом и сенсорным устройством



Затем вручную установите винтовой фитинг в положение CLOSE, обеспечив плотную посадку фитинга на внутреннюю часть трубы.

Установите сенсорное устройство в винтовой фитинг, сняв защитную крышку сенсора. Убедитесь в том, что сенсорное устройство установлено правильно (только в случае правильного расположения оно может быть установлено в фитинг) и дисплей указывает в направлении идущего по трубопроводу потока воздуха.



Благодаря направляющей сенсорное устройство может быть вкручено в фитинг только в одном положении



Благодаря винтовому фитингу вы можете выполнить замену сенсорного устройства [только для testo 6447] во время процесса при условии выполнения шагов в заданном порядке.

#### Демонтаж сенсорного устройства под давлением

Установка и снятие винтового фитинга должна осуществляться исключительно вручную, а не с помощью инструментов. Избегайте повреждения винтового фитинга инструментами.

Если винтовой фитинг находится в положении OPEN, т.е. прикручен к трубе, демонтаж сенсорного устройства запрещен - угроза для жизни.

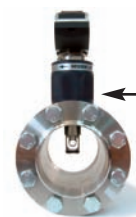
#### Установка сенсорного устройства (OPEN)

Обязательное условие - корректно установленный винтовой фитинг.

- Вкрутите винтовой фитинг в трубу, медленно и равномерно поворачивая его **рукой** (без помощи инструментов) по часовой стрелке в направлении указателя **OPEN**.
- Правильная установка сенсора крайне важна для получения результатов с заявленной погрешностью, поэтому винтовой фитинг должен быть вкручен в трубу полностью.
- При установке/демонтаже винтового фитинга, а также при работе с трубой под давлением никогда не пользуйтесь инструментами или другими объектами не по назначению.



Положение CLOSE



Положение OPEN

#### Демонтаж сенсорного устройства (CLOSE)

Обязательное условие - корректно установленный винтовой фитинг.

- Выкрутите винтовой фитинг из трубы, медленно и равномерно поворачивая его **рукой** (без помощи инструментов) против часовой стрелки в направлении указателя **CLOSE**.
- Только при условии полной установки винтового фитинга в положение **CLOSE** обеспечивается надлежащее уплотнение между сенсорным устройством и трубой под давлением.
- Медленно ослабьте гайку, расположенную в верхней части винтового фитинга. Медленно выпустите воздух, убедившись, что это был кратковременный сброс давления, и винтовой фитинг герметично уплотнен.
- Снимите гайку полностью, а затем выньте из трубы сенсорное устройство.

*Осторожно обращайтесь с чувствительным наконечником сенсора, при транспортировке используйте специальный защитный колпачок.*

**В 8 Элементы и меню управления testo 6441 ... 6447**

Одним из основных преимуществ счетчиков сжатого воздуха серии testo 6440 является удобный в применении дисплей, обеспечивающий возможность считывания данных даже в машинных залах. Изображение на дисплее поворачивается на 180°; предусмотрена возможность блокировки/отключения дисплея/меню управления.

Счетчики сжатого воздуха серии testo 6440 оснащены одним дисплеем и двумя кнопками управления: «Mode/Enter» и «Set». С помощью данных кнопок осуществляется доступ к меню управления, через которое пользователь может выбрать единицы измерения и выполнить параметризацию сигнальных выходов, а также воспользоваться другими полезными функциями.

**SET** = нажмите кнопку SET (не удерживая)  
(увеличение значения или просмотр путем прокрутки)

**SET** = нажмите и удерживайте кнопку SET  
(изменение или сброс параметров)

**MODE** = нажмите кнопку MODE/ENTER  
(сохранение изменений)

**Простота управления с помощью всего двух кнопок**



**Ж/к дисплей - удобство считывания показаний (поворот изображения на дисплее на 180°)**

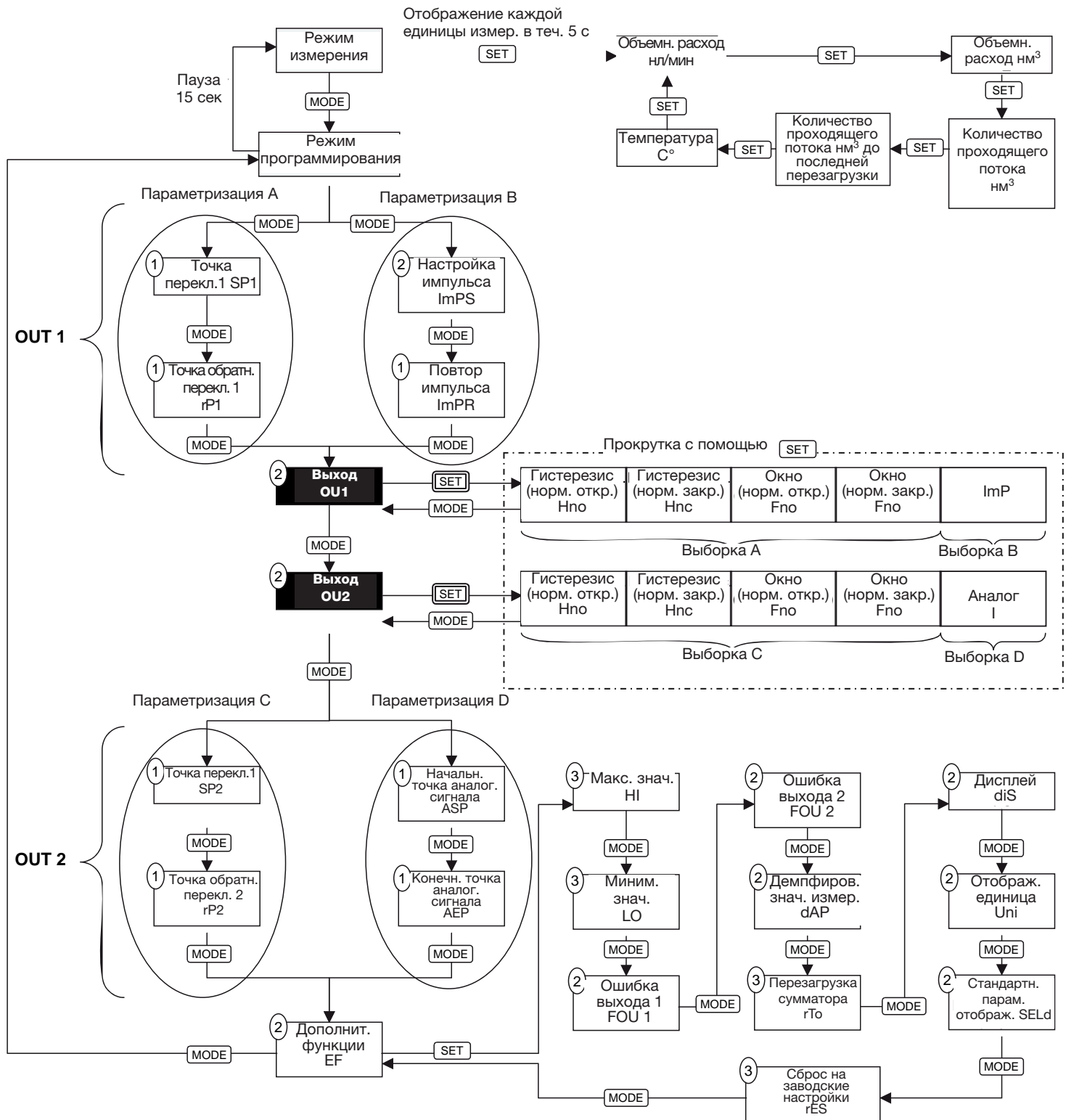
**Примечание:**

- если в режиме параметризации в течение 15 секунд не задействуется какая-либо из кнопок, testo 6440 переходит в режим отображения
- блокировка кнопок включается/отключается путем одновременного нажатия кнопок SET и MODE (удерж. в течение 10 с)

## В 8 Меню управления testo 6441...6447

A/B: варианты для выхода OUT 1 (выводы 4/3) задаются через меню **OU1**

C/D: варианты для выхода OUT 2 (выводы 2/3) задаются через меню **OU2**

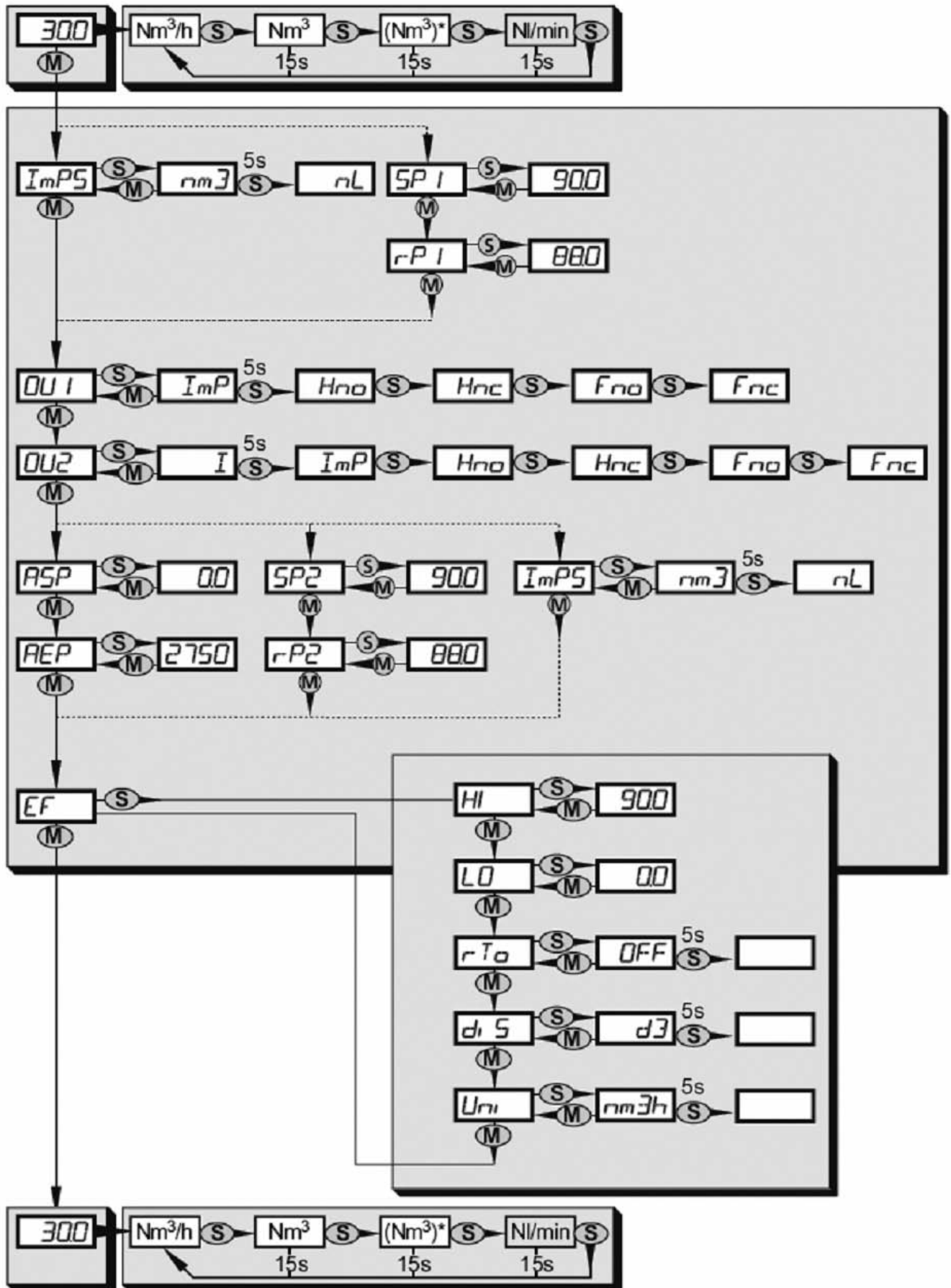


Существует **3 типа подменю** (управление с помощью кнопок):

- ① Изменение параметров (SET) / увеличение значения (SET) / прокрутка или сохранение изменений (MODE)
- ② Изменение параметров (SET) / прокрутка (SET) или (MODE) / подтверждение (SET)  
 переход к следующей цифре: цифры меняются автоматически, если не нажимать кнопку
- ③ Сброс (SET), т.е. сброс на заводские настройки.

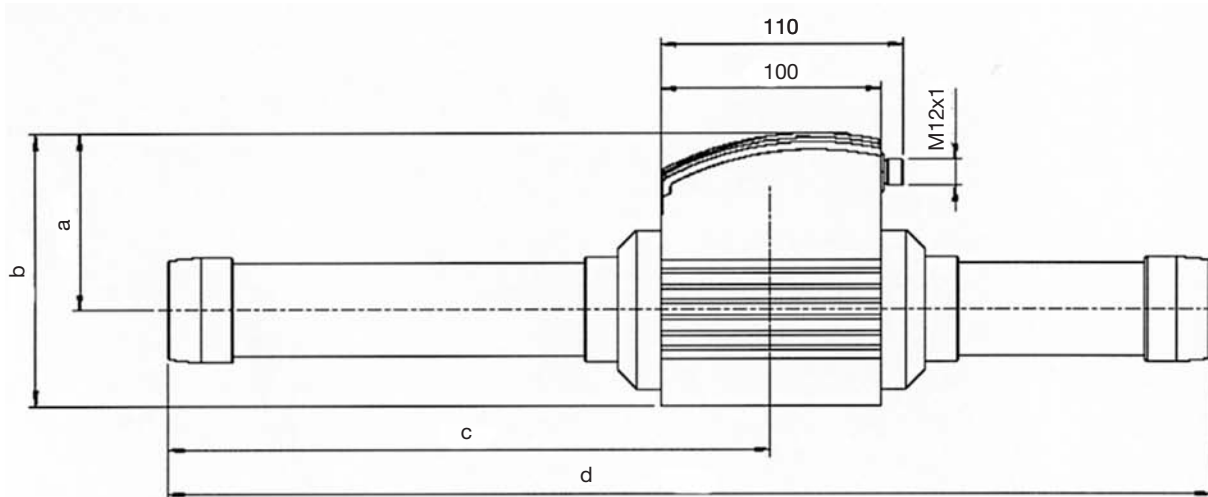
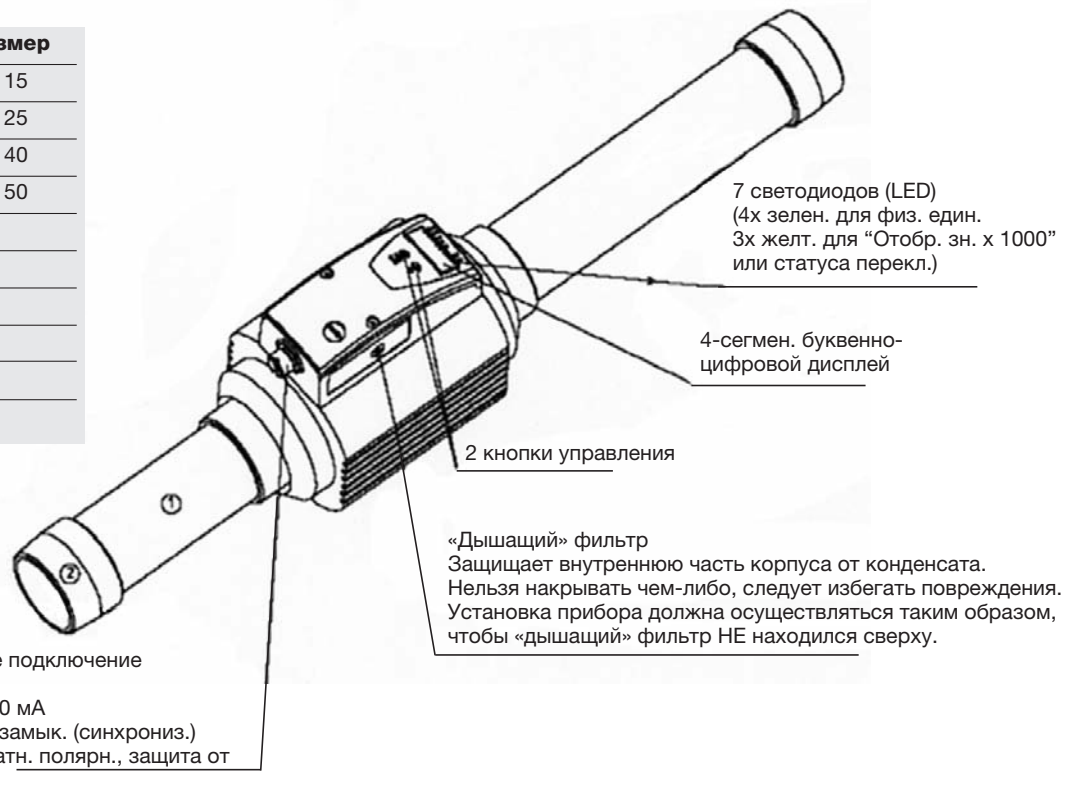
**B** 8 Элементы и меню управления testo 6441...6447

8.2 testo 6446/6447



**В 9 Размеры****9.1 Технические чертежи testo 6441...6444 testo 6441...6444**

Прибор	Материал	Размер
testo 6441	1.4301	DN 15
testo 6442	1.4301	DN 25
testo 6443	1.4401	DN 40
testo 6444	1.4401	DN 50
<b>Резьба</b>		
testo 6441	R 1/2	
testo 6442	R 1	
testo 6443	R 1 <sup>1</sup> / <sub>2</sub>	
testo 6444	R 2	

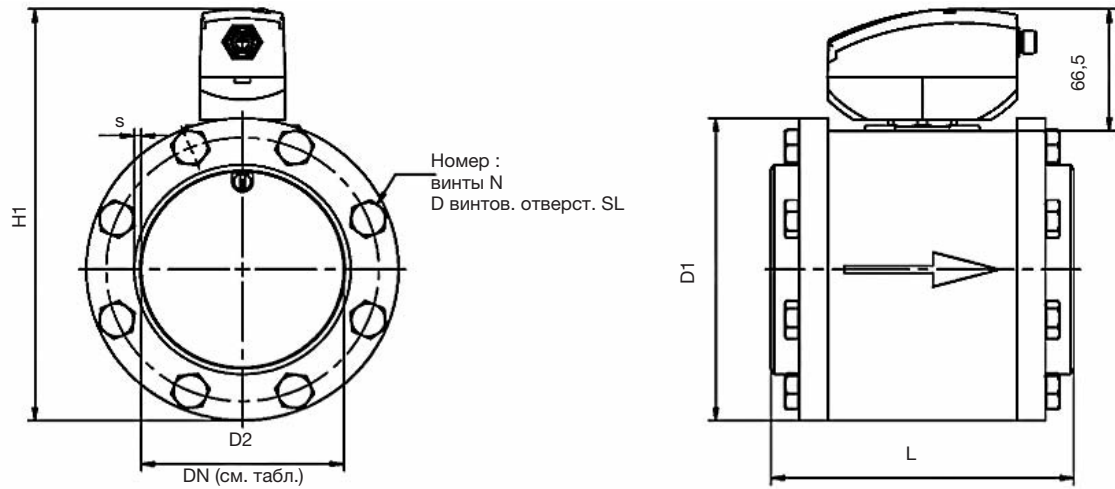


мм	6441	6442	6443	6444
a	-	-	80.2	86.2
b	80	91,7	135.3	135.3
c	210	375	275	275
d	300	475	475	475



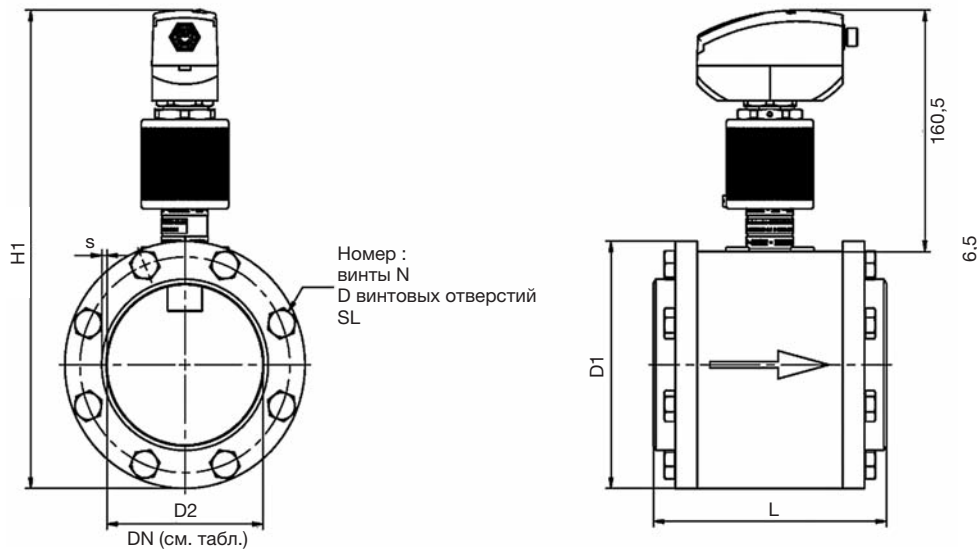
**В 9 Размеры**

**9.2 Технические чертежи testo 6446**



Ном. ширина	Длина (мм)	D1 (мм)	D2 (мм)	S (мм)	H1	N	SL	G1*(кг)
DN 65	124	125	70.3	2.9	185	8	13	8.3
DN 80	160	141	82.5	3.2	201	8	13	10.6
DN 100	160	165	107.1	3.6	225	8	13	12.7
DN 125	172	205	131.7	4	265	8	17	20,6
DN 150	180	235	159.3	4.5	295	8	17	25.4
DN 200	180	290	207.3	5.9	350	12	17	36.0
DN 250	196	355	260.4	6.3	415	12	21	48.4

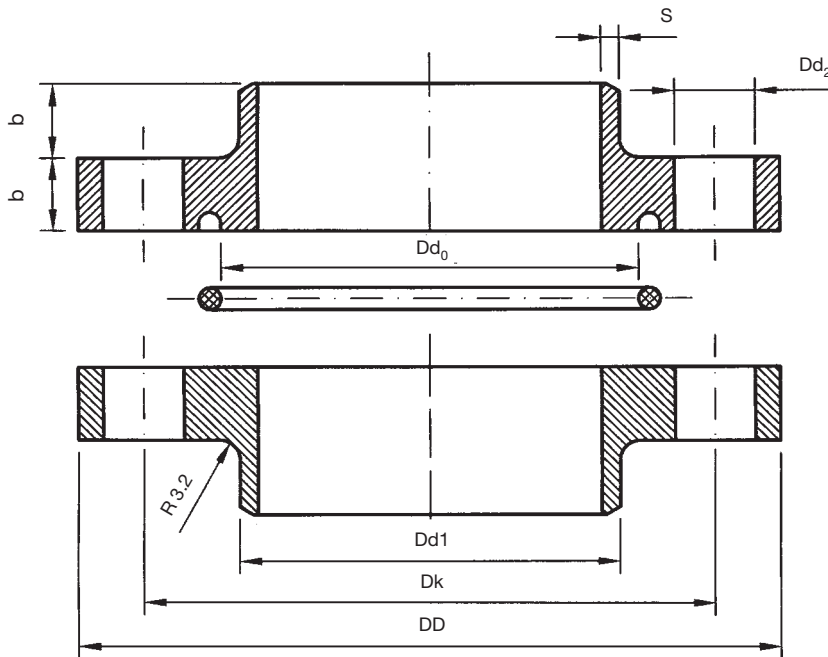
**9.3 Технические чертежи testo 6447**



Ном. шир.	Длина (мм)	D1 (мм)	D2 (мм)	S (мм)	H1	N	SL	G1*(кг)
DN 65	124	125	70.3	2.9	279	8	13	9.3
DN 80	160	141	82.5	3.2	295	8	13	11.6
DN 100	160	165	107.1	3.6	319	8	13	13.7
DN 125	172	205	131.7	4	359	8	17	21.6
DN 150	180	235	159.3	4.5	389	8	17	26.4
DN 200	180	290	207.3	5.9	444	12	17	37.0
DN 250	196	355	260.4	6.3	509	12	21	49.4

## В 9 Размеры

### 9.4 Технический чертеж приварного фланца для testo 6446/6447



Размеры соед. трубки			Фланец					Винты			Уплотн. прокл.
DN	PN)	d <sub>1</sub>	D	b	k	Толщ.ст. s	Вес (7.85 кг/дм <sup>3</sup> )	Резьба	n	d <sub>2</sub>	d <sub>0</sub>
10	6-100	17.20	62.00	10.00	44.00	1.80	0.20 кг	M10	4	11.00	23.39
15	6 - 100	21.30	66.00	10.00	48.00	2.00	0.22 кг	M10	4	11.00	26.57
20	6 - 100	26.90	71.00	10.00	53.00	2.30	0.25 кг	M10	4	11.00	31.35
25	6 - 100	33.70	84.00	10.00	63.00	2.60	0.34 кг	M12	4	13.00	40.87
32	6 - 100	42.40	93.00	10.00	72.00	2.60	0.41 кг	M12	4	13.00	47.22
40	6 - 40	48.30	95.00	12.00	77.00	2.60	0.40 кг	M10	4	11.00	53.57
	64 - 100	48.30	95.00	12.00	77.00	2.90	0.46 кг	M10	8	11.00	53.57
50	6 - 40	60.30	112.00	12.00	91.00	2.90	0.55 кг	M12	4	13.00	66.27
	64 - 100	60.30	112.00	12.00	91.00	3.20	0.61 кг	M12	8	13.00	66.27
65	6 - 40	76.10	125.00	12.00	106.00	2.90	0.69 кг	M12	8	13.00	82.10
	64 - 100	76.10	142.00	15.00	115.00	3.60	1.22 кг	M16	8	17.00	82.10
80	6 - 40	88.90	141.00	15.00	118.00	3.20	1.09 кг	M12	8	13.00	94.80
	64 - 100	88.90	154.00	15.00	124.00	4.00	1.38 кг	M16	8	17.00	94.80
100	6 - 40	114.30	165.00	15.00	144.00	3.60	1.27 кг	M12	12	13.00	120.25
	64 - 100	114.30	180.00	20.00	153.00	5.00	2.37 кг	M16	8	17.00	120.25
125	6 - 16	139.70	205.00	18.00	178.00	4.00	2.49 кг	M16	8	17.00	145.63
	25 - 100	139.70	220.00	21.00	187.00	6.30	3.73 кг	M20	8	21.00	145.63
150	6 - 16	168.30	235.00	20.00	208.00	4.50	3.40 кг	M16	8	17.00	177.40
	25 - 100	168.30	250.00	22.00	217.00	7.10	4.55 кг	M20	12	21.00	177.40
175	6 - 100	193.70	275.00	24.00	242.00	8.00	5.75 кг	M20	12	21.00	196.22
200	6 - 16	219.10	290.00	20.00	263.00	5.90	4.66 кг	M16	12	17.00	228.20
	25 - 100	219.10	326.00	26.00	286.00	10.00	9.50 кг	M24	12	25.00	228.20
250	6 - 16	273.00	355.00	24.00	321.00	6.30	7.85 кг	M20	12	21.00	278.99
	25 - 100	273.00	380.00	34.00	340.00	12.00	15.22 кг	M24	16	25.00	278.99

## В 10 Технические характеристики

### 10.1 Технические характеристики testo 6441...6444

#### Счетчики сжатого воздуха серии testo 6441...6444

с обогреваемым керамическим сенсором со стеклянным покрытием для измерения потребления сжатого воздуха. testo 6440 - модель счетчика в самом компактном исполнении и 4 вариантах диаметра; высокоэффективная встроенная электроника обеспечивает все необходимые выходы сигнала. Счетчики сжатого воздуха серии testo 6441 ... 6447 оснащены функцией суммирования.

#### Применение:

- Мониторинг потребления
- Обнаружение утечек
- Управление пиковой нагрузкой

#### 4 модели:

- testo 6441: диаметр трубы DN 15 (½")
- testo 6442: диаметр трубы DN 25 (1")
- testo 6443: диаметр трубы DN 40 (1 ½ ")
- testo 6444: диаметр трубы DN 50 (2")

#### Встроенный сумматор:

- Отображение суммарного потребления
- Потребление - через импульсный счетчик
- Переключ. в зависимости от потребления
- выходы (достижения порога переключения в зависимости от заданного времени t/ без временной зависимости)

#### Диап. измер.:

- testo 6441: 0.25 ... 75 нм³/ч
- testo 6442: 0.75 ... 225 нм³/ч
- testo 6443: 1.3 ... 410 нм³/ч
- testo 6444: 2.3 ... 700 нм³/ч

#### Измер. параметры:

- Нормализ. объемный расход в нм³/ч или нл/мин
- Потребление в нм³
- Температура среды в °C

#### Погрешность:

Для классов качества сжатого воздуха (ISO 8573: частицы - влажность - масло) 1-4-1: +/- 3 % от изм. зн. +/-0.3 % от конечн. зн.

#### Условия процесса:

0 ...+60 °C, PN 16, 0...90 %ОВ (защита от конденсата), классы качества сжатого воздуха ISO 8573: провер. для 1-4-1

#### Резьба, длина, материал встроенной измерительной трубки:

- testo 6441: R ½; 300 мм; нержав. сталь 1.4301
- testo 6442: R 1; 475 мм; нержав. сталь 1.4301
- testo 6443: R 1 ½; 475 мм (укороченная трубка); нержав. сталь 1.4401
- testo 6444: R 2; 475 мм (укорочен. трубка); нержав. сталь 1.4401

#### Сигнальный выход: 2 выхода на выбор для одноврем. использ.:

- Аналоговый выход, 4 ... 20 мА (4-пров.), макс. нагрузка 500 Ом, свободная градуировка в диапазоне 0 ... конечное значение диапазона
- Импульсный выход, значение 0.001 ... 1,000,000 мЗ, Протяженность импульса 0.02 ... 2 с, 24 В DC-уровень
- 2 переключ. выхода, параметризация (в зависимости от потребления / массового расхода, с/без указания интервала t, НЗ, НО, окно гистерезиса) макс. нагрузка 19 ... 30 В DC/250 мА (для каждого канала)

#### Питание:

19 ... 30 В DC, потребление тока < 100 мА

#### Дисплей, меню управления:

- 4-сегментный буквенно-цифровой дисплей
- 2 кнопки управления
- меню управления
- 7 светодиодов

#### Класс защиты: IP65

#### Электрическое подключение:

M 12x1-разъем, нагрузка 250 мА, защита от короткого замыкания (синхрониз.), защита от обратной полярности и перегрузки

#### Принадлежности:

1. Соединительный кабель: длина 5 м, M12x1-разъем с открытыми гибкими выводами [№ заказа: 0699 3393]
2. Внешний дисплей с дополнительным выходом энергии: testo 54-2AC, 2 релейных выхода (до 250 В AC или 300 В DC, 3 А), 100...250 В AC [№ заказа: 5400 7553]
3. Внешний дисплей с дополнительным выходом энергии: testo 54-7AC, 2 релейных выхода (до 250 В AC или 300 В DC, 3 А), 100 ... 250 В AC, также RS485-выход для мониторинга в режиме реального времени [№ заказа: 5400 7555]
4. Настольный блок питания: входное напряжение 110 ... 240 В VAC, выход - 24 В DC / 350 мА [№ заказа: 0554 1748]
5. Блок питания для установки в щиток: входное напряжение 90...264 В AC, выход - 24 В DC / 2.5 А [№ заказа: 0554 1749]

**В 10 Технические характеристики****10.2 Технические характеристики testo 6446/6447****Счетчики сжатого воздуха серии testo 6446/6447**

с обогреваемым, керамическим сенсором со стеклянным покрытием для измерения общего потребления сжатого воздуха. Серия представлена двумя моделями, одна из которых оснащена возможностью демонтажа сенсорного устройства под давлением.

**Применение:**

- Мониторинг общего потребления
- Обнаружение утечек
- Управление пиковой нагрузкой

**Две модели:**

- testo 6446: стандарт
- testo 6447: демонтаж сенсорного устройства под давлением

<b>Диап. измер:</b>	DN 65: 6.7 - 2000 м <sup>3</sup> /ч
	DN 80: 9.2 - 2750 м <sup>3</sup> /ч
	DN 100: 15 - 4440 м <sup>3</sup> /ч
	DN 125: 23 - 7000 м <sup>3</sup> /ч
	DN 150: 33 - 10000 м <sup>3</sup> /ч
	DN 200: 58 - 17500 м <sup>3</sup> /ч
DN 250: 92 - 27500 м <sup>3</sup> /ч	

**Измер. параметры:** - Нормализ. объемный расход в нм<sup>3</sup>/ч или нл/мин  
- Потребление в нм<sup>3</sup>

**Погрешность:**

для классов качества сжатого воздуха (ISO 8573: частицы-влажность-масло) 1-4-1: ±3 % от измер. зн. ±0.3 % от конечн. зн.

для классов качества сжатого воздуха (ISO 8573: частицы-влажность-масло) 3-4-4: ±6 % от измер. зн. ±0.6 % от конечн. зн.

**Условия процесса:** 0 ...+60 °С (макс. относит. влажность 90 %)

**Сигнальный выход:**

- 2 выхода на выбор для одновр. исп.:
- Аналоговый выход, 4 ... 20 мА (4-пров.), макс. нагрузка 500 Ом, свободная градуировка в диапазоне 0... конечное значение диапазона
  - Импульсный выход
  - 2 переключ. выхода, параметризация (в зависим. от объемного расхода, NC, NO, окно гистерезиса), макс. нагрузка 19 ... 30 В DC /. <100 мА для каждого канала

**Дисплей, меню управления:**

- 4-сегментный буквенно-цифровой дисплей
- две кнопки управления
- меню управления
- 7 светодиодов

**Класс защиты:** IP65

**Электрическое подключение:**

M12 x 1-разъем, нагрузка до 250 мА, защита от короткого замыкания

**Принадлежности:**

1. Сенсорное устройство 6446  
Замена сенсора в случае повреждения или потери оригинального сенсора объемного расхода. 0699 6446/31
2. Сенсорное устройство 6447  
Замена сенсора в случае повреждения или потери оригинального сенсора массового расхода. 0699 6447/31
3. Уплотнительный колпачок  
Уплотнительный колпачок с внутренней резьбой используется при эксплуатации трубы без сенсорного устройства. 0699 6446/41
4. Соединительный кабель с развязкой потенциалов  
Кабель для гальванической развязки на переключаемом/импульсном выходах, длина 5 м 0699 6446/42
5. ISO / DKD калибровка  
ISO/DKD стандартная калибровка по 2-м точкам.  
ISO: 0699 6447/21  
DKD: 0699 6447/23  
Возможен выбор большего количества точек калибровки, см. Принадлежности.

**В 11 Калибровка/сертификация**

Перед отправкой заказчику каждый счетчик сжатого воздуха серий testo 6441 ... 6447 подвергается заводской калибровке (протокол о калибровке прилагается только к моделям счетчиков testo 6446/6447). Калибровка проводится по 5 точкам разных температурных диапазонов. Характеристическая кривая, полученная в результате замеров, сохраняется в электронной схеме прибора.

**11.1 Сертификаты ISO/DKS**

Для счетчиков сжатого воздуха серии testo 6440 доступна опциональная ISO или DKD калибровка по 5 точкам. Выбор точек калибровки зависит от диапазона измерений соответствующего счетчика сжатого воздуха. ISO калибровка станет идеальным решением в тех случаях, когда для заказчика важным критерием является соответствие требованиям системы качества (ISO 9001, QS9000, ...). Если же наиважнейшим приоритетом является высокий уровень надежности, например, при соблюдении производственных норм, предоставлении отчетности налоговым инспекторам и прочим официальным лицам или измерении в критических окружающих условиях, то рекомендуется DKD-калибровка.

Варианты калибровки для testo 6441 ... 6444:

ISO калибровка по 5 точкам,  
до 250 нм<sup>3</sup>/ч (testo 6441 / 6442)  
№ заказа 0520 0174

DKD калибровка по 5 точкам,  
до 250 нм<sup>3</sup>/ч (testo 6441 / 6442)  
№ заказа 0520 0274

ISO калибровка по 5 точкам,  
до 1600 нм<sup>3</sup>/ч (testo 6443 / 6444)  
№ заказа 0520 0184

DKD калибровка по 5 точкам,  
до 1600 нм<sup>3</sup>/ч (testo 6443 / 6444)  
№ заказа 0520 0284

Варианты калибровки для testo 6446/6447:

ISO стандартная калибровка по 2 точкам (DN 65 ... DN 250)  
№ заказа 0699 6447/21

ISO калибровка по дополнительной точке  
№ заказа 0699 6447/22

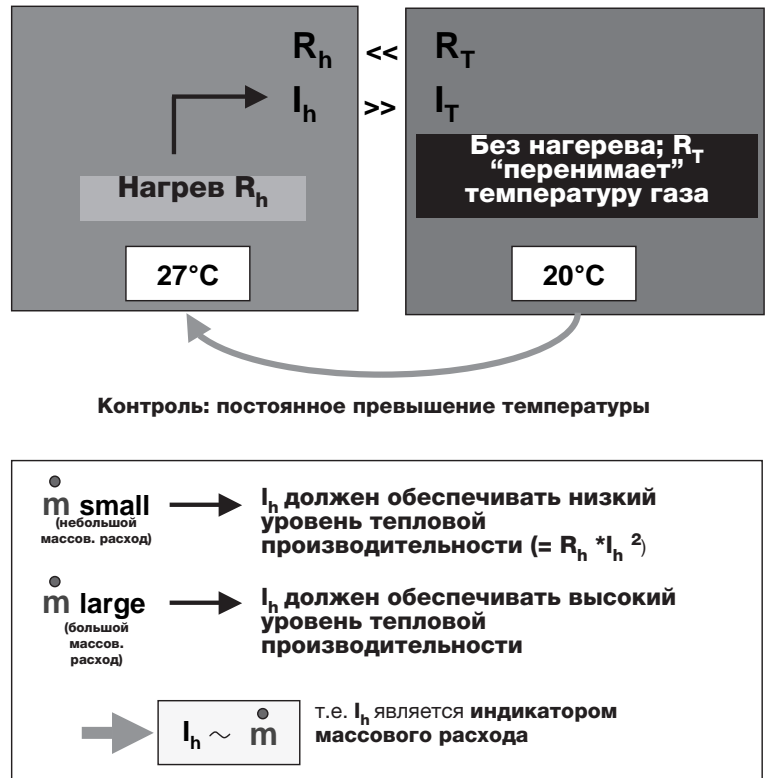
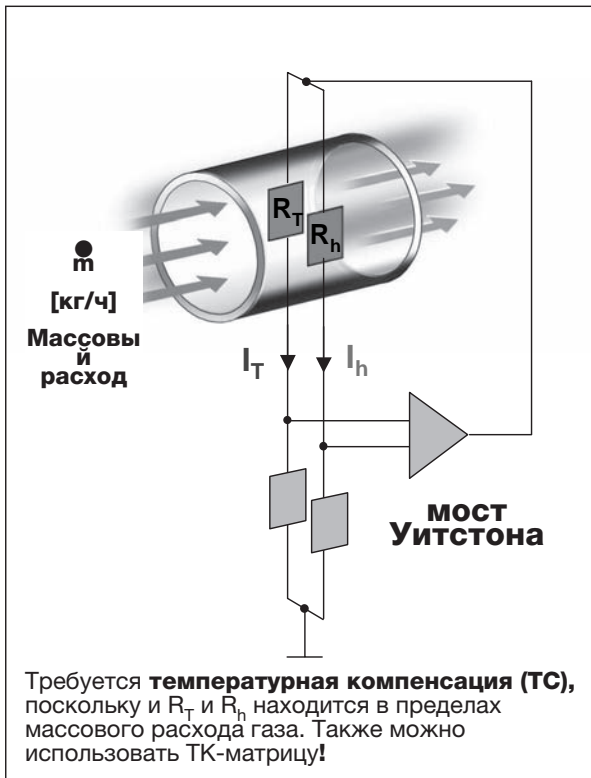
DKD стандартная калибровка по 2 точкам (DN 65 ... DN 250)  
№ заказа 0699 6447/23

DKD калибровка по дополнительной точке  
№ заказа 0699 6447/24

## В 12 Сенсор

Оптимальным измерительным принципом для расчета нормализованного объемного расхода сжатого воздуха, используемым в testo 6440, является измерение массового расхода. Данный способ измерения не зависит от давления и температуры процесса и не вызывает постоянного падения давления.

Для этого сенсоры со стеклянным покрытием, разработанные специально для “жестких” требований, предъявляемых к измерениям в сжатом воздухе, подвергаются воздействию температуры процесса и подключаются к мосту Уитстона. Один из сенсоров используется в качестве источника тепла, т.е. демонстрирует тепловое сопротивление, в то время как другой сенсор представляет собой необогреваемый сенсор температуры, задачей которого является компенсация перепадов температуры газа. Индикатором массового расхода при использовании данного измерительного метода является тепловой поток  $I_h$  (см. изображение ниже).



**13.1 Краткое описание и преимущества**

Портативный счетчик сжатого воздуха testo 6448 разработан специально для регистрации и мониторинга объемов потребления сжатого воздуха. Он подходит не только для выявления утечек в системах сжатого воздуха и распределения затрат по точкам потребления, но также для управления пиковой нагрузкой. Счетчик может использоваться для измерений на трубах различного диаметра.

Оptionальная муфта для сверления отверстия обеспечивает возможность прецизионной установки сенсора без необходимости в проведении сварочных работ. Установка муфты, а также обслуживание и замена сенсора могут осуществляться под давлением.

Блок реверсной защиты по всей длине обеспечивает надежность и безопасность, а также сочетает в себе 3 функции:

1. Реверсная защита, т.е. при установке сенсор можно перемещать только в одном направлении по всей длине.
2. Герметизация процесса - уплотнительное кольцо предотвращает утечки сжатого воздуха в процессе установки.
3. Возможность фиксации глубины и положения установки с точностью до миллиметра (как у автомобильного сцепления).

**Характеристики:**

- Возможность установки под давлением
- Измерение скорости потока (м/с) в диапазоне от 0 до 80 или 160 м/с; измерение расхода в м<sup>3</sup>, а также температуры окружающей среды - в °C
- Блок реверсной защиты и шаровой клапан позволяют проводить быструю и надежную установку и демонтаж счетчика непосредственно на объекте
- Гибкость применения благодаря сигнальным выходам различного типа: аналоговый выход 4 ... 20 мА (4-х проводн.); импульсный выход; 2 переключаемых выхода
- Встроенный сумматор - дополнительный анализатор не требуется
- Меню управления и светодиодный дисплей

**13.2 Данные для заказа****AXXX** Конфигурация

**BXX** Выбор муфты для сверления отверстия

**CXX** Выбор измерительного фитинга

**AXXX конфигурация**

- A0 Только принадлежности \*
- A1 С трансмиттером и реверсной защитой \*\*
- AA0 80 м/с
- AA1 160 м/с
- AC0 Воздух (сжатый воздух)
- AC1 Альтернат. газ: азот
- AC2 Альтернат. газ: CO<sub>2</sub>
- AD0 Без калибровки
- AD1 ISO протокол калибровки м/с по 6 точкам
- AD2 ISO протокол калибровки м<sup>3</sup>/с по 6 точкам для номин. внутр. диаметра (пожалуйста, укажите диаметр)
- AE0 Стандартная длина 285 мм (для DN40 - DN100)
- AE1 Альтернативная длина 435 мм (для DN125 - DN300)

\* При выборе данной позиции дополнительная конфигурация AXX не требуется. Выбрать комплект BX.

\*\* Требуется дополнительная конфигурация! Продолжите выбор комплекта AXX.

\*\*\*Для работы требуется соединительный кабель, например, 0699 3393.

**BXX Выбор муфты для сверл. отверстия**

- B00 Без муфты для сверления отверстия
- B01 С муфтой для сверл. отверстия DN40
- B02 С муфтой для сверл. отверстия DN50
- B03 С муфтой для сверл. отверстия DN65
- B04 С муфтой для сверл. отверстия DN80
- B05 С муфтой для сверл. отверстия DN100
- B06 С муфтой для сверл. отверстия DN125
- B07 С муфтой для сверл. отверстия DN150
- B08 С муфтой для сверл. отверстия DN200
- B09 С муфтой для сверл. отверстия DN250
- B10 С муфтой для сверл. отверстия DN300

**CXX Выбор измерительного фитинга**

- C00 Без изм. фитинга / без шарового клапана
- C01 С измерит. фитингом (вкл. шаровой клапан, например, для прочих параметров измерения)
- C02 С шаровым клапаном (DN15)

**Пример заказа**

Код заказа счетчика сжатого воздуха testo 6448

- С трансмиттером, вкл. реверсную защиту
- 80 м/с
- Воздух (сжатый воздух)
- Без калибровки
- Длина 435 мм (для DN125 - DN300)
- Без муфты для сверл. отверстия
- Без измерительного фитинга / без шарового клапана

-> 0555 6448 A1 AA0 AC0 AD0 AE1 B0 C0

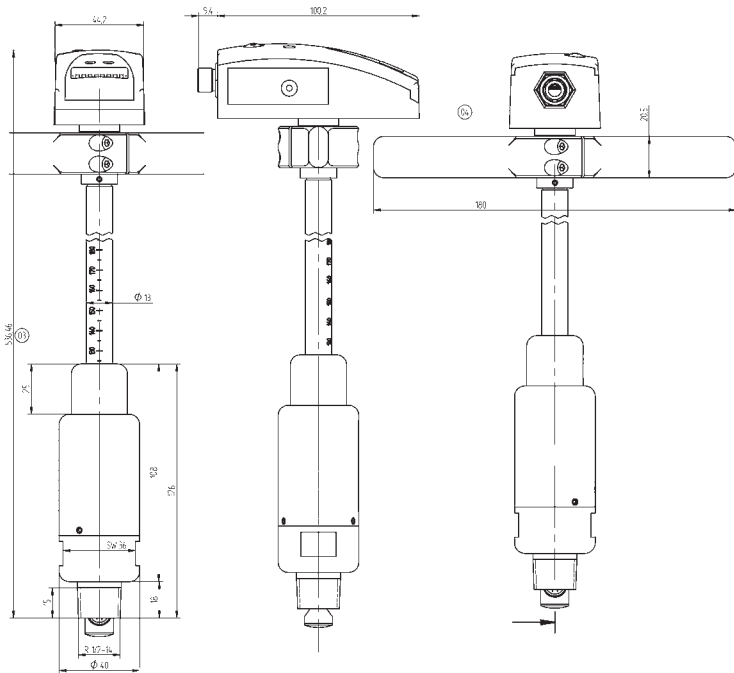
Код заказа testo 6448 с муфтой DN40:

- Принадлежности
- С муфтой для сверл. отв. DN40
- Без измерительного фитинга / без шарового клапана

-> 0555 6448 A0 B01 C0

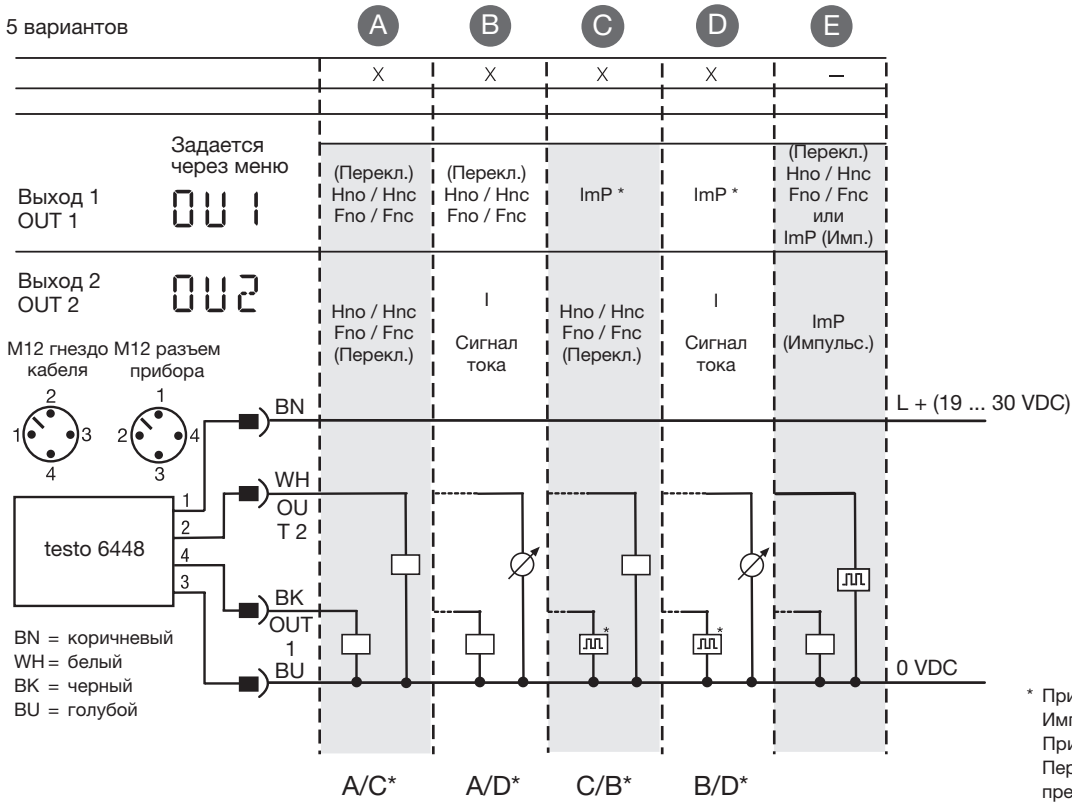
**В 13**      **Счетчик сжатого воздуха testo 6448**

**13.3**      **Технические чертежи**



**13.4**      **Электрическое подключение**

5 вариантов



\* При выборе в меню ImPR = Да-> Импульсный выход  
 При выборе в меню ImPR = Нет -> Переключаемый выход (счетчик по предварит. выбору)

Распределение выводов	Цвета жил кабеля 0699 3393
1 Питание 19 ...30 VDC (+)	коричневый
2 OUT 2 (аналог. выход (4 ... 20 mA) или переключа. выход)	белый
3 Питание 0 В (-)	голубой
4 OUT 1 (импульсный выход или переключаемый выход)	черный



**В 13 Счетчик сжатого воздуха testo 6448****13.5 Технические данные****Параметры****Скорость потока**

Выбираемые единицы	м/с
Диапазон измерений <sup>1</sup>	0 ... 80 или 160 м/с
Динамика измерений	1:150 или 1:300
Погрешность	±3 % от изм. знач. ±3 % от зн. полной шкалы (при комнатной температуре)
Сенсор	обогрев., керамич. сенсор со стекл. покрытием (калориметрич. измер.)
Быстродействие	<0.1 с (для параметра затухания = 0), задержка через меню управления (0 ... 1 с)

**(Норм.) объемн. расход**

Выбираемые единицы	м <sup>3</sup> /ч, м <sup>3</sup> /мин, м <sup>3</sup>
--------------------	--

**Температура**

Единица изм.	°C
Диапазон измерений	0 ... +60 °C / 32 °F ... +140 °F

**Разъемы и выходы****Аналоговые выходы**

Тип выхода	4 ... 20 мА (4-проводн.), свободная градуировка между нулем и конечным значением диапазона
Нагрузка	макс. 500 Ω

**Прочие выходы**

Импульсный выход	свободная настройка частоты передачи импульсов с интервалом в 1 м <sup>3</sup>
Переключаемый выход	2 перекл. выхода, возможна параметризация (в завис. от потребления или объемн. расхода, норм. закр., норм. откр., гистерезис, окно), макс. нагрузка 20 ... 30 VDC или 250 мА на канал, статус перекл. визуализ. через 2 светодиода.

**Питание**

Питание	19 ... 30 V DC
Потребление тока	<100 мА
Электр. подключение	M12 x 1 разъем, нагр. до 250 мА, защита от корот. замык. (синхрониз.), защита от обратн. полярности и перегрузки

**Общие технические данные****Корпус прибора**

Материал корпуса	PBT-GF 20, PC (APEC), Makrolon, V2A (1.4301), Viton
Вес	850 г

**Дисплей**

Дисплей	4-х симв. буквенно-цифровой, 2 кнопки управления, меню управления, светодиоды (4 х зел., для физ. ед., 3 х желт., для отображ. x 1,000 или статуса переключения)
Макс. отображ. знач. норм. объем. расхода	90 м <sup>3</sup> /ч

**Управление**

Параметризация	с помощью 2-х кнопок управления
----------------	---------------------------------

**Прочее**

Класс защиты	IP 65/III
EMC	в соотв. с директивой 89/336 EEC
Контакт со средой	V2A (1.4301), PEEK, полиэстер, Viton, анодиров. алюминий; керамика со стекл. покрытием
Эталонные условия	Расчет объемного расхода путем ручного ввода данных температуры, влажности и давления. Эталонные условия: 15 °C, 1013.25 гПа, 0 %ОВ.

**Рабочие условия**

Влажность (сенсор)	отн. влажность <90 %ОВ
Рабочая темпер. (корпус)	0 ... +60 °C (+32 ... +140 °F)
Температура хранения	-25 ... +85 °C (-13 ... +185 °F)
Среда измерений	Сжатый воздух, при условии спец. предв. калибровки - также CO <sub>2</sub> или N <sub>2</sub>
Давление процесса	PN 16 (макс. 16 бар/232 psi)
Герметичность/ зажимы для труб	16 бар (макс.) для DN40-DN200; 10 бар (макс.) для DN250-DN300
Качество воздуха	ISO 8573: рекомендуемые классы 1-4-1

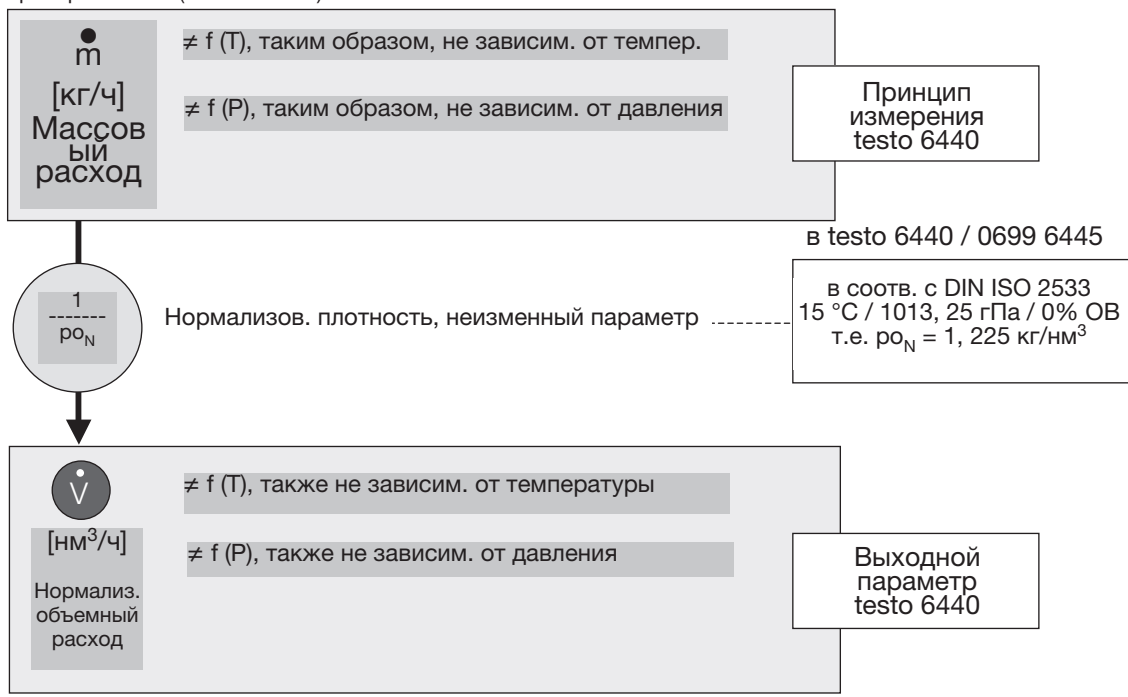
<sup>1</sup> Спецификации в соответствии с DIN 2533 (+15 °C, 1013.25 гПа, 0 %ОВ)

**14.1 Измерение массового расхода**

В приборах, предназначенных для измерения массового расхода (конструкция сенсора testo 6440 см. Гл. 2.13), используются два основных метода - принцип постоянного тока и принцип постоянной температуры. Принцип постоянного тока заключается в следующем: нагревательный элемент нагревается посредством постоянного электрического тока, а изменение сопротивления служит индикатором скорости потока. Принцип постоянной температуры, также используемый в testo 6440, подразумевает компенсацию отдаваемого нагревательным элементом количества тепла путем соответствующей настройки электрического тока. Значение регулирующего тока, обеспечивающего поддержание постоянной повышенной температуры сенсора (на 7 К выше температуры процесса), пропорционально массовому расходу, и, таким образом, является своего рода индикатором стабильности потока воздуха. Ввиду того, что постоянная температура газа должна оставаться известной, второй сенсор измеряет температуру газа. Этот датчик температуры, например, имеет сопротивление в 100 раз превышающее сопротивление нагревательного элемента. Два сенсора, установленные в измерительный мост, создают в нем "плечи" с низким и высоким сопротивлением. В связи с этим, подаваемый ток, в основном, проходит через обогреваемый элемент. Стабилизатор обеспечивает разницу температур между нагревательным элементом и газом даже в случае температурных колебаний.

**14.2 Преобразование массового расхода в нормализованный объемный расход**

Для пользователей сжатого воздуха наиболее важным параметром данного ресурса является нормализованный объемный расход. Он относится не к кратковременным условиям окружающей среды, но к фиксированным условиям, которые согласно DIN ISO 2533 следующие: 15 °C, 1013 гПа и 0 %ОВ. Однако счетчик сжатого воздуха 0699 6445 соотносится с 20 °C, 1013 гПа и 0 %ОВ (нормализованная плотность = 1.204 кг/м³). testo 6440 делит значение массового расхода с учетом нормализованной плотности для сжатого воздуха, которая в соответствии с DIN ISO 2533 составляет 1.225 кг/м³. В результате мы получаем независимое от давления и температуры значение нормализованного объемного расхода (см. изображение). При сравнении с показаниями, полученными с помощью других измерительных систем, необходимо убедиться в том, что они были получены при идентичных нормализованных условиях. В противном случае требуется преобразование (см. Гл. 2.14.3).



## В 14 Физические принципы

### 14.3 Преобразование согласно другим стандартам

Как было упомянуто в Гл. 2.14.2, расчеты testo 6440 основаны на положениях стандарта DIN ISO 2533. Преобразование объемного расхода, рассчитанного в соответствии с данным стандартом в значение объемного расхода согласно другим стандартам, осуществляется следующим образом: при расчете объемного расхода за основной параметр принимается массовый расход, зависящий от термодинамического состояния газа. Значение текущего объемного расхода получают путем деления массового расхода на плотность нормализованного объема. Таким образом, преобразование величин объемного расхода осуществляется при противоположных коэффициентах плотности.

Для преобразования под другие стандарты используется следующее уравнение, в котором за основу берется уравнение состояния идеального газа Гей-Люссака

( $p \cdot V = \text{const.}$ ):

$$\frac{p_N \cdot V_N}{T_N} = \frac{p_A \cdot V_A}{T_A}$$

$$\rightarrow \dot{V}_A = \dot{V}_N \cdot \frac{p_N}{p_A} \cdot \frac{T_A}{T_N}$$

$\dot{V}_N$ : норм. объемный расход согласно DIN ISO 2533

$\dot{V}_A$ : объемный расход согласно другому стандарту

$p_N$ : норм. давление согласно DIN ISO 2533

$p_A$ : норм. давление согласно другому стандарту

$T_N$ : норм. температура согласно DIN ISO 2533 в [K]

$T_A$ : норм. температура согласно другому стандарту [K]

Пример:

Преобразование норм. объемного расхода ( $27.156 \frac{\text{л}}{\text{мин}}$  согласно DIN ISO 2533) в норм. объемный расход в соответствии с DIN 1343:



$$\dot{V}_A = \dot{V}_N \cdot \frac{p_N}{p_A} \cdot \frac{T_A}{T_N} = 27,156 \frac{\text{л}}{\text{мин}} \cdot \frac{1013 \text{ гПа}}{1013 \text{ гПа}} \cdot \frac{(273,15 + 0)}{(273,15 + 15)} = 24\,742,36 \frac{\text{л}}{\text{мин}}$$

### 14.4 Преобразование в рабочую точку

Преобразование рабочей точки с отклонением от точки DIN ISO 2533, соответствует преобразованию значения измерений в другие стандарты (см. 2.14.3). За основу берется то же самое поправочное уравнение:

$$\rightarrow \dot{V}_p = \dot{V}_N \cdot \frac{p_N}{p_p} \cdot \frac{T_p}{T_N}$$

$\dot{V}_N$ : норм. объемный расход согласно DIN ISO 2533

$\dot{V}_p$ : объемный расход в рабочей точке

$p_N$ : норм. давление согласно DIN ISO 2533

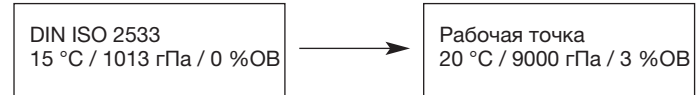
$p_p$ : норм. давление в рабочей точке

$T_N$ : норм. температура согласно DIN ISO 2533 в [K]

$T_p$ : температура в рабочей точке [K]

Пример:

Преобразование норм. объемного расхода ( $27.156 \frac{\text{л}}{\text{мин}}$  согласно DIN ISO 2533) в объемный расход в рабочей точке:



$$\dot{V}_p = \dot{V}_N \cdot \frac{p_N}{p_p} \cdot \frac{T_p}{T_N} = 27,156 \frac{\text{л}}{\text{мин}} \cdot \frac{1013 \text{ гПа}}{9000 \text{ гПа}} \cdot \frac{(273,15 + 20)}{(273,15 + 15)} = 3,109,6 \frac{\text{л}}{\text{мин}}$$

Влажностью (в сжатом воздухе обычно ниже 10%) можно пренебречь.

### 14.5 Преобразование для других газов

Счетчики сжатого воздуха серии testo 6441 ...6448 разработаны для измерения объемного расхода в соответствии с калориметрическим принципом измерения в сжатом воздухе. Testo 6440 выполняет деление значения массового расхода на нормализованную плотность сжатого воздуха (см. Гл. В 15.2), т.е. на  $1.225 \text{ кг/м}^3$ . Однако помимо сжатого воздуха testo 6440 также может использоваться для расчетов азота, углекислого газа и аргона. Для этого используется поправочное уравнение, используемое для сжатого воздуха, принимая во внимание тот факт, что данные значения действительны для 100% концентрации соответствующего газа:

N <sub>2</sub>	→	1.015
CO <sub>2</sub>	→	0.89
Возд.	→	1.46

Указанные значения действительны для 25°C; высокий уровень точности был продемонстрирован для объемных расходов, приближенных к 30 нм<sup>3</sup>/ч.



Примечание: для получения более точных показаний рекомендуется проводить калибровку реальным газом, по всем вопросам обращайтесь к представителям компании testo!

Требуемое для расчетов поправочное уравнение, которое может быть, например, сохранено в ПЛК (контроль), выглядит следующим образом:

$$\dot{V}_{\text{измер. газ}} = \dot{V}_{\text{отобр. эн.}} \cdot K_{\text{измер. газ}}$$

$\dot{V}_{\text{измер. газ}}$ : объемный расход измеряемого газа

$\dot{V}_{\text{отобр. эн.}}$ : отображаемый объемный расход (через дисплей или аналоговый выход) testo 6440 относительно сжатого воздуха

$K_{\text{измер. газ}}$ : поправочный коэффициент соответствующего газа

Пример:

Измеряемый газ N<sub>2</sub>, отображаемый расх. объем 30 нм<sup>3</sup>/ч



$$\dot{V}_{N_2} = \dot{V}_{\text{отобр. эн.}} \cdot K_{\text{измер. газ}} = 30 \text{ нм}^3/\text{ч} \cdot 1,015 = 30,45 \text{ нм}^3/\text{ч}$$

## В 14 Физические принципы

### 14.6 Преобразование параметров объемного расхода

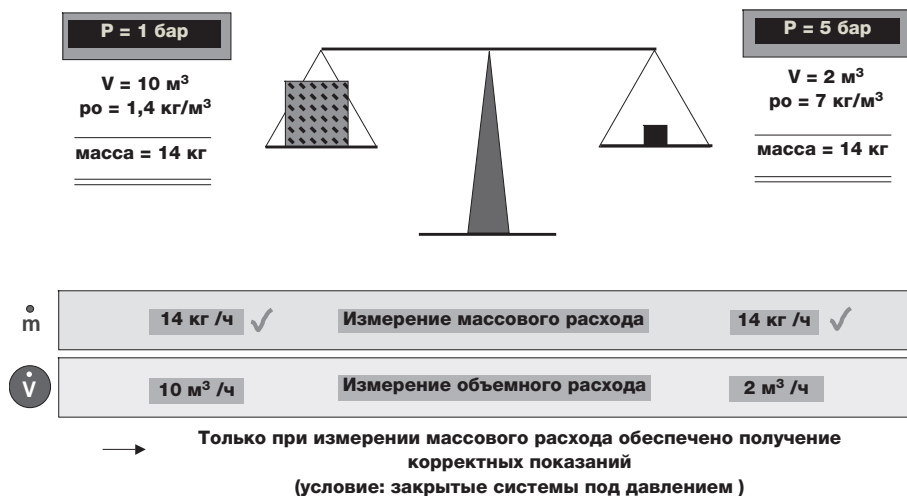
Для отображения объемного расхода на дисплее testo 6440 Вы можете выбрать следующие единицы:  $\text{м}^3/\text{ч}$  или  $\text{л}/\text{мин}$ . Преобразование в прочие единицы (выводимые через внешний дисплей testo 54 или ПЛК) необходимо выполнять на основе матрицы “Параметры объемного расхода/параметры скорости потока”: (читать ① → ②).

	①					
	Литров в секунду (л/с)	Литров в минуту (л/мин)	Литров в час (л/ч)	Куб. метров в секунду ( $\text{м}^3/\text{с}$ )	Куб. метров в минуту ( $\text{м}^3/\text{мин}$ )	Куб. метров в час ( $\text{м}^3/\text{ч}$ )
л/с	1	60	3600	0.001	0.06	3.6
л/мин	0.0167	1	60	0.0000167	0.001	0.06
л/с	0.000278	0.0167	1	2.78 E-07	0.0000167	0.001
$\text{м}^3/\text{с}$	1000	60000	3.60 E+06	1	60	3600
$\text{м}^3/\text{мин}$	16.667	1000	6000	0.0167	1	60
$\text{м}^3/\text{ч}$	0.278	16.6667	1000	0.000278	0.0167	1
② фут <sup>3</sup> /с	28.317	1699.011	101940.65	0.0283	1.699	101.941
фут <sup>3</sup> /мин	0.472	28.317	1699.011	0.000472	0.0283	1.699
фут <sup>3</sup> /ч	0.00787	0.472	28.317	7.87 E-06	0.000472	0.0283
галлон/мин (US) 0.227		0.0631	3.785	227.125	0.0000631	0.00379
галлон/ч (США) 0.00105	0.00105	0.0631	3.785	1.05 E-06	0.0000631	0.00379
галлон/мин (GB) 0.273		0.0758	4.546	272.765	0.0000758	0.00455
галлон/ч (GB) 0.00126	0.00126	0.0758	4.546	1.26 E-06	0.0000758	0.00455

### 14.7 Зависимость от температуры и давления при измерении массового расхода

Поскольку измерение объемного расхода в газах зависит от плотности и, как следствие, от давления и температуры, в качестве принципа измерения в testo 6440 был выбран принцип измерения массового расхода, т.к. массовый расход является постоянной величиной в закрытой системе.

Представленная ниже иллюстрация демонстрирует зависимость объема от давления, что делает преимущество измерения массового расхода еще более очевидным.

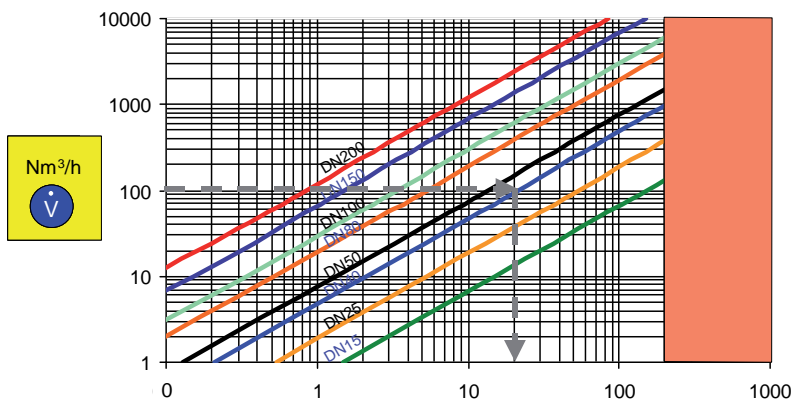


Путем компенсации разницы температур между температурой нагревательного элемента и температурой газа, а также с помощью подходящей матрицы температурных коэффициентов (ТК-матрицы) Вы можете избежать воздействия температуры на результаты измерений. Таким образом измеренное значение может быть оптимально использовано в пределах всего температурного диапазона процесса.

**В 14 Физические принципы**

**14.8 Взаимосвязь между нормализованным объемным расходом и скоростью потока в testo 6440**

Нормализованный объемный расход обусловлен поперечным сечением трубы и скоростью проходящего потока. При наличии сведений о номинальном диаметре трубы можно сделать выводы о нормализованном объемном расходе и нормализованной скорости потока, а при учете давления процесса можно определить и фактическую скорость потока. Эти сведения не менее важны и при определении размеров трубопроводной системы. При нормализованном объемном расходе, например, в 100  $\text{Nm}^3/\text{ч}$  и диаметре трубы DN 40, нормализованная скорость потока будет составлять 21  $\text{m}/\text{с}$ . Согласно представленной ниже иллюстрации диаметр трубы DN 15 является допустимым. При абсолютном давлении в 8 бар это соответствует фактической скорости потока в приближ. 2.6  $\text{m}/\text{ч}$ .



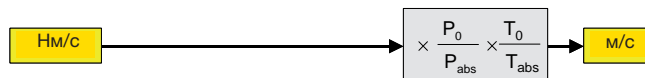
**Диапазон повышенных скоростей потока**

**Пример:**

При 100  $\text{Nm}^3/\text{ч}$  можно использовать номинальный диаметр трубы DN40

В результате: приближ. 80  $\text{m}/\text{с}$ .

При P = 8 бар это соответствует фактической скорости потока в 10  $\text{m}/\text{с}$ .



$T_{\text{abs}}$  = Температура процесса ( $^{\circ}\text{C}$ ) +273.15 K     $T_0$  = Нормализ. температура, здесь 15  $^{\circ}\text{C}$   
 $P_0$  = Нормал. давление, здесь 1013.25 гПа     $P_{\text{abs}}$  = Давление процесса, здесь (гПа)  
 Внимание! Соответствующий номинальный диаметр использовался в качестве внутреннего диаметра!

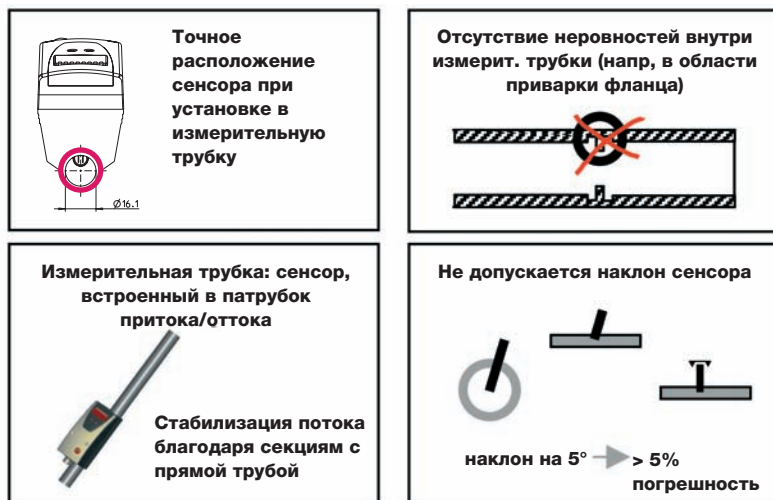
**14.9 Влияние измерительной трубки и положения сенсора на результаты измерений**

Наличие точных сведений о внутреннем диаметре (особенно в случаях с трубами малых диаметров) имеет решающее значение при высокоточном измерении нормализованного объемного расхода. Как видно из иллюстрации ниже, даже изготовленные по стандарту трубы могут сильно отличаться по внутреннему диаметру, в связи с чем при отсутствии данных о соответствующем внутреннем диаметре погрешность измерений может достигать 33 %. testo 6440 поможет избежать подобных ошибок, поскольку прибор оснащен встроенным патрубком с точно известным внутренним диаметром.



## В 14 Физические принципы

Равномерность профиля потока (а также и точность результатов измерений) зависит не только от внутреннего диаметра и правильного расположения сенсора в измерительном патрубке; она также обусловлена текстурой внутренней поверхности трубы. Например, отклонение сенсора всего на 5° является достаточным для погрешности в 5%. Малейшая шероховатость, например, неровные сварочные швы в области соединения трубы и фланца, оказывает влияние на профиль потока, а с тем и на результаты измерений. Благодаря встроенному в testo 6440 измерительному патрубку подобных ошибок можно избежать. Это связано с гарантированно правильным расположением сенсора в трубе и абсолютно ровной поверхности измерительного патрубка (см. иллюстрации ниже).



### 14.10 Номинальные диаметры труб и типичная производительность компрессора

требуемая измер. трубка компрессоров			факт. размеры трубы (DIN 2440)		подходит для со след. мощностью:
Номин. разм. [мм]	Норм. размер DN	дюймы	Внутр. [мм]	Попереч. сеч. [см <sup>2</sup> ]	[кВт]
25	25	1	26.0	5.31	10
40	40	1½	39.3	12.13	21
50	50	2	51.2	20.59	37
65	65	2½	70.3	38.82	72
80	80	3	82.5	53.46	100
100	100	4	100.8	79.80	151
125	125	5	125.0	122.70	234
150	150	6	150.0	176.70	339
200	200	8	206.5	334.90	652
300	300	12	309.7	753.30	1486
400	400	16	388.8	1187.30	2355

\* в случае, когда труба = основной трубопровод

## **В** 15 Уход и сервисное обслуживание

Измерение в условиях повышенной влажности не представляет угрозы для testo 6440, а лишь временно искажает точность показаний (до высыхания прибора).

Повышенное содержание масла, напротив, может привести к возникновению налета/осадка. Для очистки измерительного прибора рекомендуется использовать спиртовой раствор. В случае возникновения сомнений, свяжитесь со специалистами сервисного отдела компании Testo.

### **testo 6441/6442:**

Счетчики серии testo 6441 или 6442 должны быть полностью демонтированы и отправлены в сервисную службу компании Testo.

### **testo 6443/6444:**

При эксплуатации testo 6443 или 6444 возможна установка сенсора, демонтированного из запасного счетчика, что позволяет избежать демонтажа всего измерительного блока.

### **testo 6446:**

- Прервите процесс и выполните сброс давления в трубе
- Демонтируйте сенсорное устройство, очистите его и отправьте в компанию Testo для калибровки.
- В случае необходимости: установите уплотнительный колпачок (принадлежность) и запустите процесс повторно (до момента установки полученного откалиброванного сенсорного устройства).

### **testo 6447/testo 6448:**

- Демонтаж сенсорного устройства может быть выполнен без необходимости в приостановке рабочего процесса.
- Очистка может быть выполнена как пользователем, так и специалистом сервисного подразделения компании.

## **В** 16 Диаграмма Моле для систем под давлением

Вы можете использовать данную диаграмму для самостоятельных расчетов.  
Примеры представлены в Гл. 1.12.3

