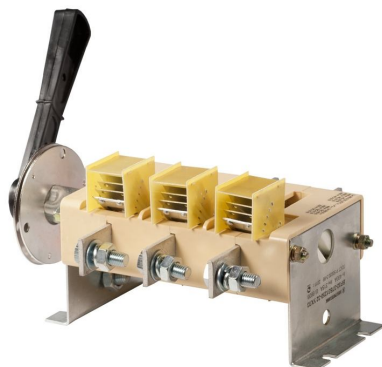


Выключатели-разъединители серии ВР32

Производим и поставляем
Товар сертифицирован
ГОСТ Р 50030.3-2012
Гарантийный срок - 2 года со дня ввода в эксплуатацию.



1. Назначение.

Выключатели-разъединители (выключатели нагрузки) серии ВР32 предназначены для ручной коммутации силовых электрических цепей номинальным напряжением до 660В переменного тока и 440В постоянного тока в устройствах распределения электрической энергии.

2. Преимущества.

- контактная система ножевого типа с двойным видимым разрывом цепи;
- наличие дугогасительных камер обеспечивает эффективное гашение электрической дуги при коммутации;
- наличие различных видов рукояток;
- возможность присоединения как алюминиевых, так и медных проводников и кабелей к контактным выводам с помощью резьбовых соединений.

3. Номенклатура и краткие технические характеристики.

Наименование	In, А	Вид и положение рукоятки ручного привода	Число направлений	Наличие дугогасительных камер	Степень защиты	Кол-во в трансп. упаковке, шт.	Артикул
ВР32-31 А 30220-00	100	несъемная, боковая	1	нет	IP00	18	160101
ВР32-31 А 31240-00		несъемная передняя смещенная	1	есть	IP00	18	160117
ВР32-31 В 31250-32		съемная, боковая, смещенная	1	есть	IP32	18	160103
ВР32-31 А 70220-00		несъемная, боковая	2	нет	IP00	12	160102
ВР32-31 А 71240-00		несъемная передняя смещенная	2	есть	IP00	12	160118
ВР32-31 В 71250-32		съемная, боковая, смещенная	2	есть	IP32	12	160104
ВР32-35 А 30220-00	250	несъемная, боковая	1	нет	IP00	12	160105
ВР32-35 А 31240-00		несъемная передняя смещенная	1	есть	IP00	12	160119
ВР32-35 В 31250-32		съемная, боковая, смещенная	1	есть	IP32	12	160107
ВР32-35 А 70220-00		несъемная, боковая	2	нет	IP00	8	160106
ВР32-35 В 71240-00		несъемная передняя смещенная	2	есть	IP00	8	160120
ВР32-35 В 71250-32		съемная, боковая, смещенная	2	есть	IP32	8	160108
ВР32-37 А 30220-00	400	несъемная, боковая	1	нет	IP00	8	160109
ВР32-37 А 31240-00		несъемная передняя смещенная	1	есть	IP00	8	160121
ВР32-37 В 31250-32		съемная, боковая, смещенная	1	есть	IP32	8	160111
ВР32-37 А 70220-00		несъемная, боковая	2	нет	IP00	6	160110
ВР32-37 А 71240-00		несъемная передняя смещенная	2	есть	IP00	6	160122
ВР32-37 В 71250-32		съемная, боковая, смещенная	2	есть	IP32	6	160112
ВР32-39 А 30220-00	630	несъемная, боковая	1	нет	IP00	4	160113
ВР32-39 А 31240-00		несъемная передняя смещенная	1	есть	IP00	4	160123
ВР32-39 В 31250-32		съемная, боковая, смещенная	1	есть	IP32	4	160115
ВР32-39 А 70220-00		несъемная, боковая	2	нет	IP00	2	160114
ВР32-39 А 71240-00		несъемная передняя смещенная	2	есть	IP00	2	160124
ВР32-39 В 71250-32		съемная, боковая, смещенная	2	есть	IP32	2	160116

4. Общий вид, габаритные и установочные размеры.

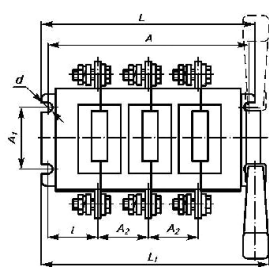


Рисунок 1а. (с боковой рукояткой)

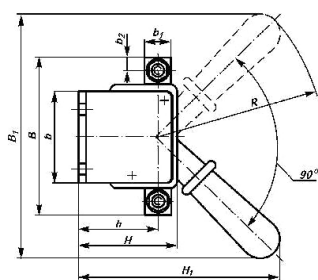
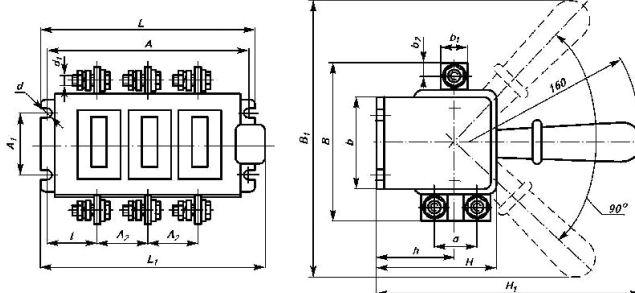


Рисунок 2а. (с боковой рукояткой)



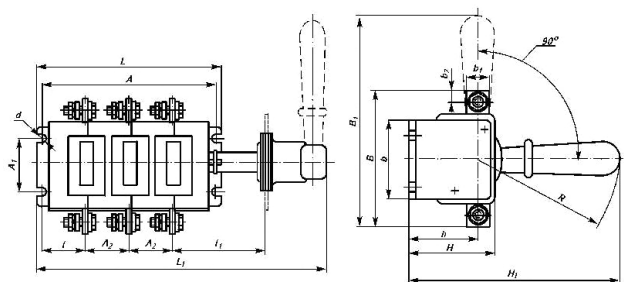


Рисунок 1б. (с боковой смещенной рукояткой)

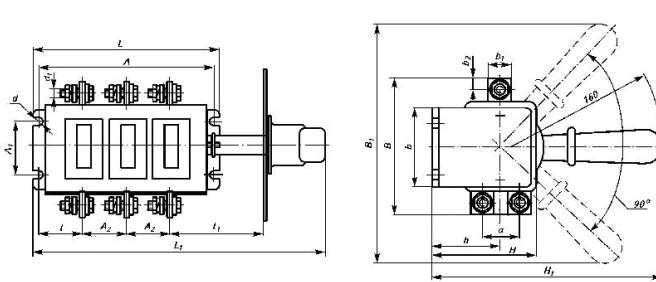


Рисунок 2б. (с боковой смещенной рукояткой)

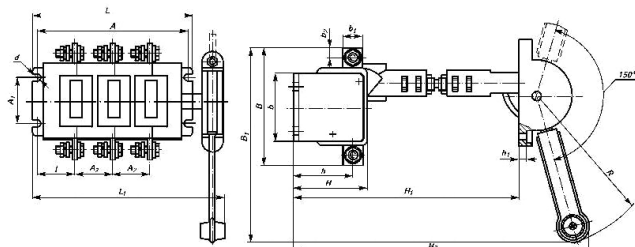


Рисунок 1в. (с передней смещенной рукояткой)

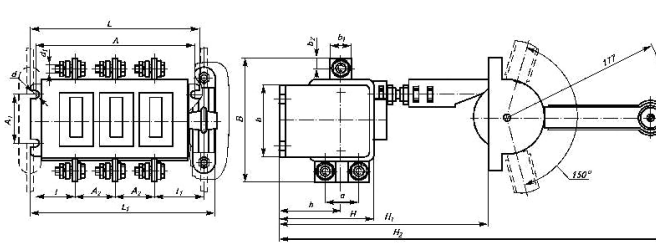


Рисунок 2в. (с передней смещенной рукояткой)

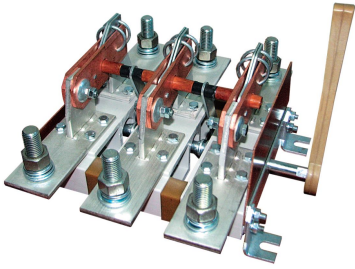
Тип исполнения	Размеры, мм																		Масса, кг		
	A	A ₁	A ₂	B	B ₁	L ₁	L	b	b ₁	b ₂	H	H ₁	H ₂	l	l ₁	h	d	d ₁		R	
BP32-31A 30220-00	160,5		37,5	117	240	176	174,5	75	15	7,5	72,5	175	-	42,75	80	55	7	M6	160	0,86	
BP32-31B 31250-32					218,5	274					100	215								80	1,2
BP32-31A 31240-32					231	202					95	250								332	-
BP32-35A 30220-00	172	50	44	164	240	190	186	82,5	25	12,5	79	180	-	42,1	80	58	M10	160	1,64		
BP32-35B 31250-32					242	282					102	218							-	2,08	
BP32-35A 31240-32					249	214					122	250							-	2,31	
BP32-37A 30220-00	200	50	178	240	215	212	99,5	26	13	94,5	191	-	49,1	80	70,5	7	M10	160	2,08		
BP32-37B 31250-32					249					303	122								230,5	-	2,65
BP32-37A 31240-32					244					240	122								250	332	-
BP32-39A 30220-00	236	100	65	220	313	250,5	252	119	35	17,5	110,5	240	-	52,7	83	83,5	9	M12	210	3,3	
BP32-39B 31250-32					320	339					110,5	294								-	4,31
BP32-39A 31240-32					313	280					149	350								452	-
BP32-31A 70220-00	145,5	50	37,5	120	240	168	157,5	65	15	7,5	107,5	231,5	-	35,25	78,25	71,5	M6	160	1,05		
BP32-31B 71250-32					262,5	179					107,5	250							449	-	1,79
BP32-31A 71240-32					-	193,5					250	449							-	2,05	
BP32-35A 70220-00	160	44	162	240	183	172	80,5	25	12,5	123,5	238,5	238,5	-	36,1	80	78,5	7	M10	160	2,73	
BP32-35B 71250-32				279	306						238,5	449								-	3,06
BP32-35A 71240-32				-	208						250	449								-	3,4
BP32-37A 70220-00	200	50	164	240	215	212	89,5	26	13	149	259,6	259,6	-	49,1	80	99,5	M10	160	2,35		
BP32-37B 71250-32				305	394						259,6	449							-	3,94	
BP32-37A 71240-32				-	240						250	449							-	3,92	
BP32-39A 70220-00	236	65	208	313	251	252	105,5	35	17,5	180,5	330,5	330,5	-	52,7	83	120,5	9	M12	210	4,88	
BP32-39B 71250-32				336,5	6,47						330,5	621								-	6,47
BP32-39A 71240-32				-	279,5						350	621								-	6,9

5. Технические характеристики

	BP32-31	BP32-35	BP32-37	BP32-39
Номинальный ток, А	100	250	400	630
Условный тепловой ток в оболочке, А	80	200	315	500
Номинальный кратковременно выдерживаемый ток, кА	5	8	11	16
Потребляемая мощность на один полюс, Вт	3	15	35	60
Механическая износостойкость, циклов ВО	25000	25000	16000	
Число полюсов	трёхполюсный			
Расположение плоскости присоединения внешних зажимов	перпендикулярно плоскости монтажа			
Наличие вспомогательных контактов	без вспомогательных контактов			
Климатическое исполнение и категория размещения	УХЛ3			

Разъединители серии РЕ19

Производим и поставляем
 Товар сертифицирован
 ГОСТ Р 50030.3-2012
 Гарантийный срок - 2 года со дня ввода в эксплуатацию.



1. Назначение.

Разъединители серии РЕ19 на номинальные токи 100, 250, 400, 630, 1000, 1600, 2000, 3150, 4000, 6300 А предназначены для проведения номинального тока и нечастых (до 3 раз в час) неавтоматических коммутационных электрических цепей без нагрузки номинальным напряжением до 1000 В переменного тока и номинальным напряжением до 1000 В постоянного тока в устройствах распределения электрической энергии.

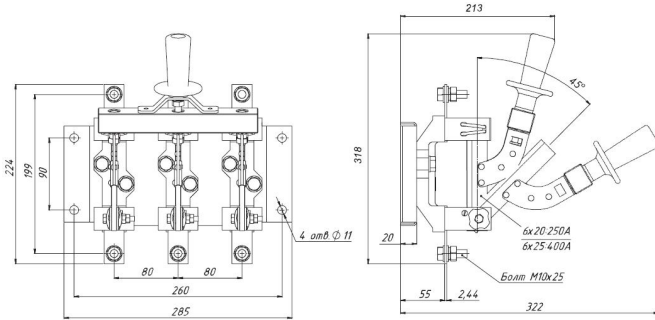
2. Преимущества.

- простота и надежность конструкции;
- контактная система ножевого типа с видимым разрывом цепи;
- применение механически прочных и не поддерживающих горение материалов;

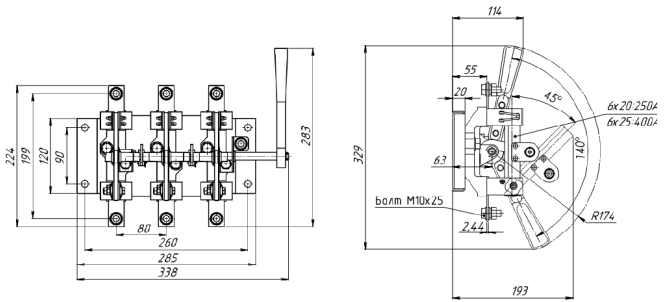
3. Номенклатура и краткие технические характеристики.

Наименование	Количество полюсов / направлений	In, А (АС-3)	Uc, В	Степень защиты	Габаритные размеры, мм	Установочные размеры, мм	Тип привода	Артикул
РЕ19-37-31110-00 УХЛЗ	3 / 1	400	660/50Гц	IP00	224x285x213	90x260	Центральная рукоятка	160719
РЕ19-37-31120-00 УХЛЗ	3 / 1			IP00	224x338x193	90x260	Боковая рукоятка	160720
РЕ19-37-31140-00 УХЛЗ	3 / 1			IP00	224x285x193	90x260	Передняя смещенная рукоятка	160704
РЕ19-37-31160-00 УХЛЗ	3 / 1			IP00	224x285x226	90x260	Рычаг для пополносн. оперирования штангой	160711
РЕ19-39-31110-00 УХЛЗ	3 / 1	630	1000/50Гц	IP00	270x430x356	90x390	Центральная рукоятка	160721
РЕ19-39-31120-00 УХЛЗ	3 / 1			IP00	270x305x200	165x260	Боковая рукоятка	160707
РЕ19-39-31140-00 УХЛЗ	3 / 1			IP00	270x286x195	165x260	Передняя смещенная рукоятка	160705
РЕ19-39-31160-00 УХЛЗ	3 / 1			IP00	270x285x250	165x260	Рычаг для пополносн. оперирования штангой	160706
РЕ19-41-31110-00 УХЛЗ	3 / 1	1000	1000/50Гц	IP00	300x285x391	260x165	Центральная рукоятка	160701
РЕ19-41-31120-00 УХЛЗ	3 / 1			IP00	300x305x200	165x265	Боковая рукоятка	160702
РЕ19-41-31140-00 УХЛЗ	3 / 1			IP00	300x287x200	165x265	Передняя смещенная рукоятка	160708
РЕ19-41-31160-00 УХЛЗ	3 / 1			IP00	300x287x250	165x265	Рычаг для пополносн. оперирования штангой	160709
РЕ19-41-72210-00 УХЛЗ	3 / 2			IP00	280x330x177	225x290	Центральная рукоятка	160710
РЕ19-43-31110-00 УХЛЗ	3 / 1	1600	1000/50Гц	IP00	300x285x391	260x165	Центральная рукоятка	160722
РЕ19-43-31120-00 УХЛЗ	3 / 1			IP00	300x305x200	165x265	Боковая рукоятка	160703
РЕ19-43-31140-00 УХЛЗ	3 / 1			IP00	300x287x200	165x265	Передняя смещенная рукоятка	160712
РЕ19-43-31160-00 УХЛЗ	3 / 1			IP00	300x287x250	165x265	Рычаг для пополносн. оперирования штангой	160713
РЕ19-44-31160-00 УХЛЗ	3 / 1	2000	1000/50Гц	IP00	300x510x170	285x470	Рычаг для пополносн. оперирования штангой	160714
Штанга ШО-1 L=706 мм								160715
Штанга ШО-1 L=1041 мм								160716
Штанга ШО-1 L=1541 мм								160717
Штанга ШО-1 L=2041 мм								160718

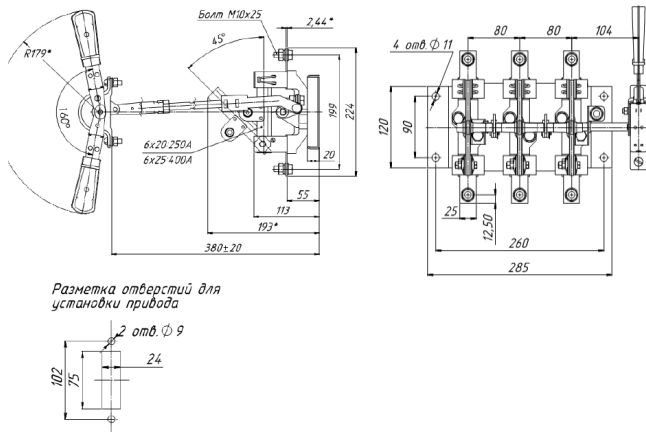
4. Общий вид, габаритные и установочные размеры.



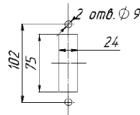
PE19-35(37)-31110-00



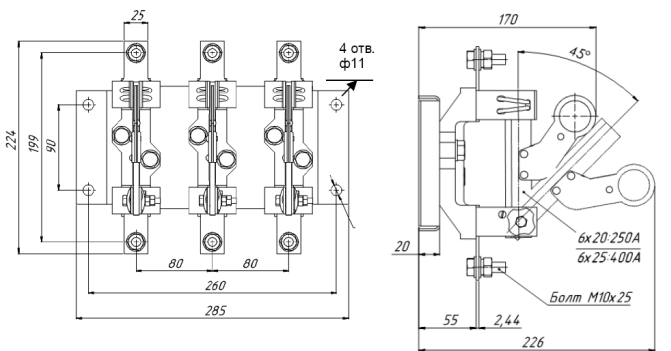
PE19-35(37)-31120-00



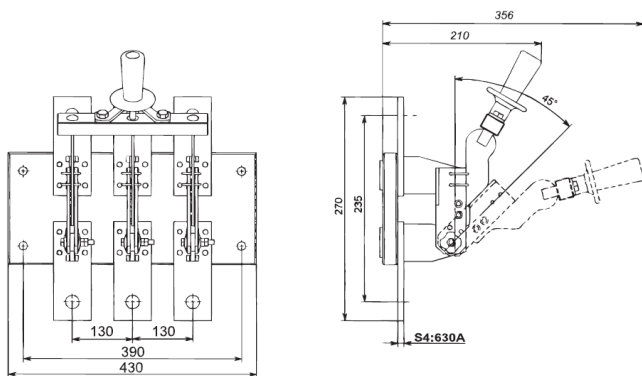
Разметка отверстий для установки привода



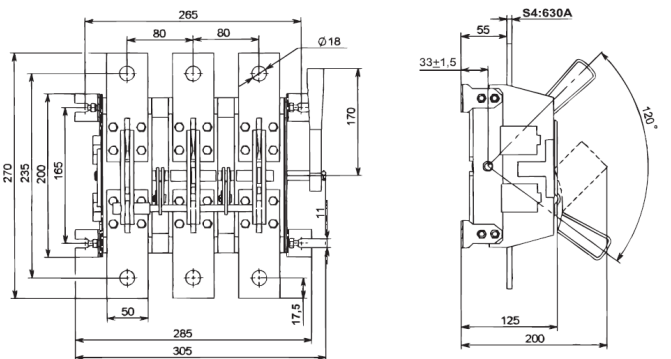
PE19-35(37)-31140-00



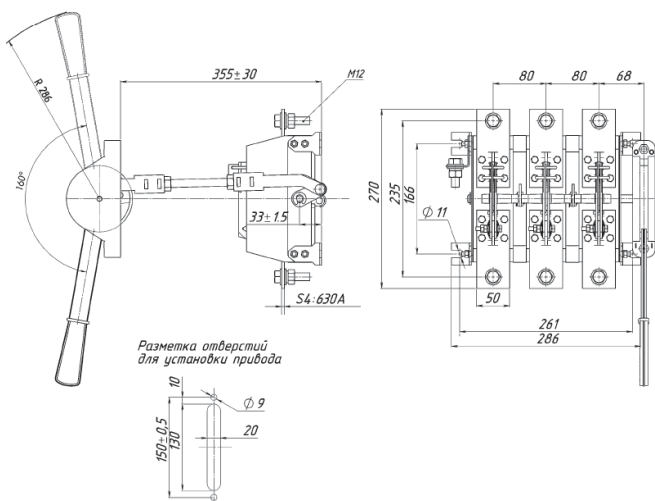
PE19-35(37)-31160-00



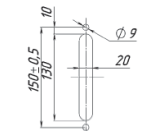
PE19-39-31110-00



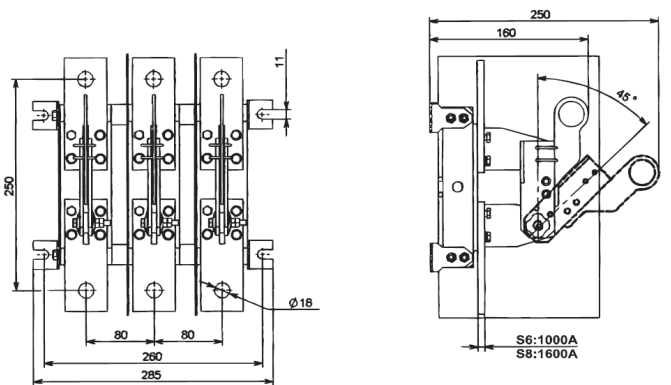
PE19-39-31120-00



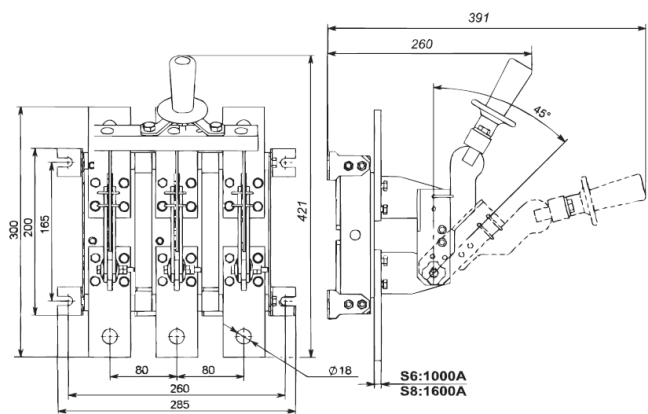
Разметка отверстий для установки привода



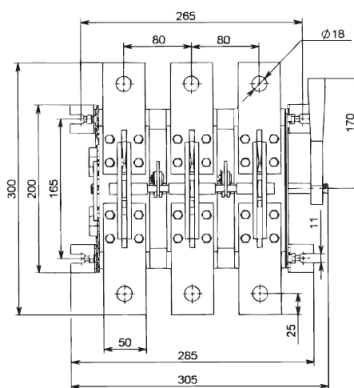
PE19-39-31140-00



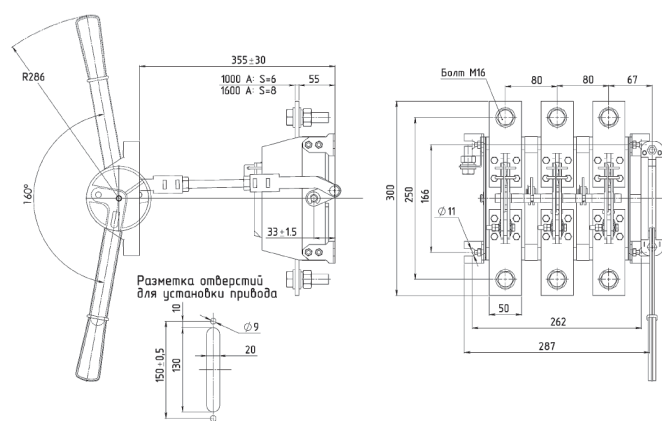
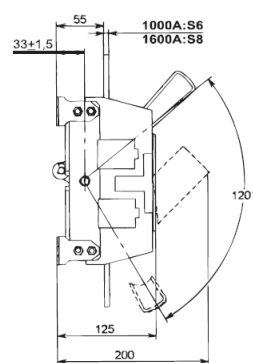
PE19-39-31160-00



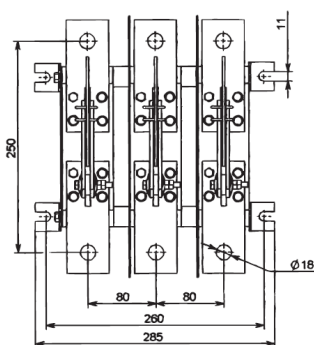
PE19-41(43)-31110-00



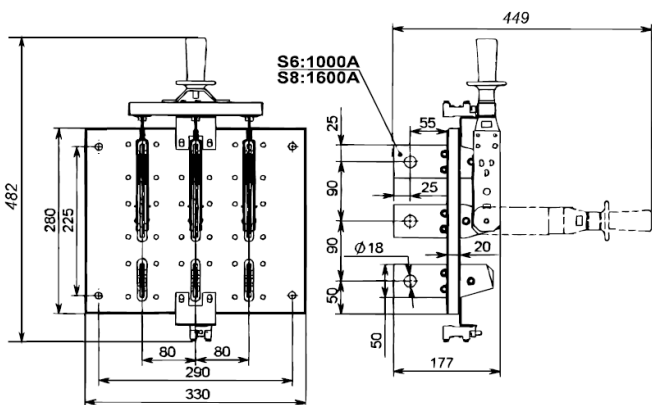
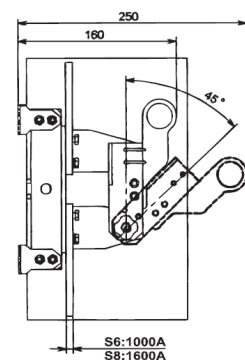
PE19-41(43)-31120-00



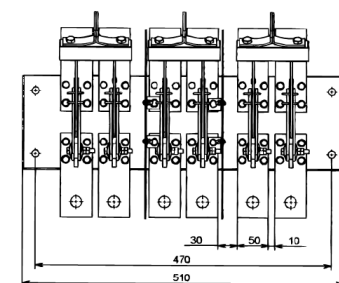
PE19-41(43)-31140-00



PE19-41(43)-31160-00



PE19-41(43)-72210-00

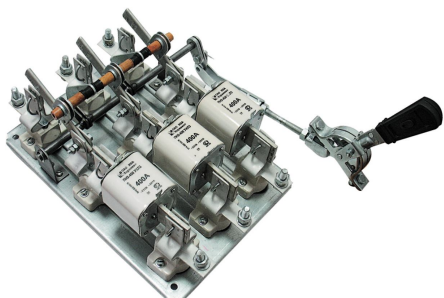


PE19-44-31160-00

5. Технические характеристики.

	PE19-37	PE19-39	PE19-41	PE19-43	PE19-44
Номинальный ток In, А	400	630	1000	1600	2000
Номинальное напряжение Ue, В, 50Гц	660		1000		
Номинальное напряжение изоляции Ui, В	660		1000		
Механическая износостойкость, циклов ВО	10000		6300		4000
Допускаемая частота включений, в час, не более	3				
Номинальный кратковременно выдерживаемый ток Icw, кА	17	17	18	20	30
Номинальный условный ток короткого замыкания Inc, кА	26	32	100	100	100
Категория применения	AC-20, DC-20				
Температура окружающей среды t°, С	от -60 до +40				
Степень защиты	IP00				
Климатическое исполнение и категория размещения	УХЛ3				
Количество изделий в транспортной упаковке, шт	1				
БРУТТО транспортной упаковки, не более, кг	5	7	13	14	15

Разъединители-предохранители серии РПБ, РПС, РПЦ



Производим и поставляем
Товар сертифицирован
ГОСТ Р 50030.3-2012
Гарантийный срок - 2 года со дня ввода в эксплуатацию.

1. Назначение.

Разъединители-предохранители серии РП предназначены для пропускания номинальных токов, включения и отключения без нагрузки электрических цепей номинальным рабочим напряжением до 500 В переменного тока частотой 50 и 60 Гц в устройствах распределения электрической энергии.

2. Преимущества.

- простота и надежность конструкции;
- контактная система ножевого типа с видимым разрывом цепи;

3. Номенклатура и краткие технические характеристики.

Наименование	In, А (АС-3)	Ue, В	Тип привода	Тип предохранителя	Степень защиты	Габаритные размеры, мм	Установочные размеры, мм	Артикул	
								без предохранителей	с предохранителями
РПБ-1/Л УХЛЗ	100	380	Боковая смещенная рукоятка	левая	ПН2-100	264x175x364	230x330	160401	160419
РПБ-1/П УХЛЗ				правая				160402	160420
РПБ-2/Л УХЛЗ	250			левая	ПН2-250	264x190x364	230x330	160403	160421
РПБ-2/П УХЛЗ				правая				160404	160422
РПБ-4/Л УХЛЗ	400			левая	ПН2-400	264x195x364	230x330	160405	160423
РПБ-4/П УХЛЗ				правая				160406	160424
РПБ-6/Л УХЛЗ	630	500	Боковая смещенная рукоятка	левая	ППН-39	340x205x368	300x345	160407	160425
РПБ-6/П УХЛЗ				правая				160408	160426
РПБ-10/Л УХЛЗ	1000			левая	ППН-41	624x390x177	490x350	160445	160453
РПБ-10/П УХЛЗ				правая				160446	160454
РПБ-16/Л УХЛЗ	1600			левая	ППН-41	624x390x177	490x350	160447	160455
РПБ-16/П УХЛЗ				правая				160448	160456
РПС-1/Л УХЛЗ	100	380	Передняя смещенная рукоятка	левая	ПН2-100	264x175x364	230x330	160409	160427
РПС-1/П УХЛЗ				правая				160410	160428
РПС-2/Л УХЛЗ	250			левая	ПН2-250	264x190x364	230x330	160411	160429
РПС-2/П УХЛЗ				правая				160412	160430
РПС-4/Л УХЛЗ	400			левая	ПН2-400	264x195x364	230x330	160413	160431
РПС-4/П УХЛЗ				правая				160414	160432
РПС-6/Л УХЛЗ	630	500	Передняя смещенная рукоятка	левая	ППН-39	340x205x368	300x345	160415	160433
РПС-6/П УХЛЗ				правая				160416	160434
РПС-10/Л УХЛЗ	1000			левая	ППН-41	624x390x357	490x350	160449	160457
РПС-10/П УХЛЗ				правая				160450	160458
РПС-16/Л УХЛЗ	1600			левая	ППН-41	624x390x357	490x350	160451	160459
РПС-16/П УХЛЗ				правая				160452	160460
РПЦ-1 УХЛЗ	100	380	Центральный привод	ПН2-100	IP00	319x264x175	330x230	160435	160440
РПЦ-2 УХЛЗ	250			ПН2-250		340x264x190	330x230	160437	160442
РПЦ-4 УХЛЗ	400	ПН2-400		384x264x195	330x230	160438	160443		
РПЦ-6 УХЛЗ	630	ППН-39		417x340x200	345x300	160439	160444		
РПЦ-10 УХЛЗ	1000	500		ППН-41	626x390x250	485x345	160436	160441	

4. Общий вид, габаритные и установочные размеры.

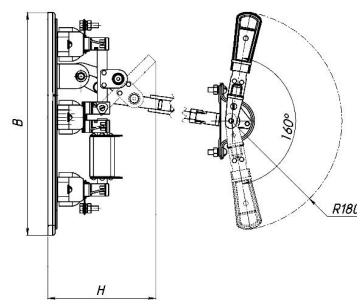
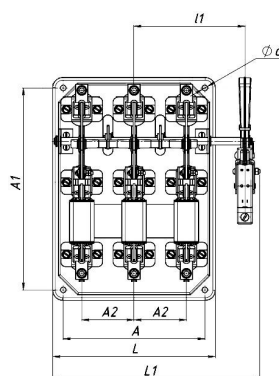
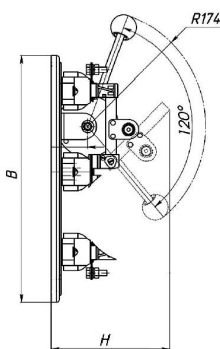
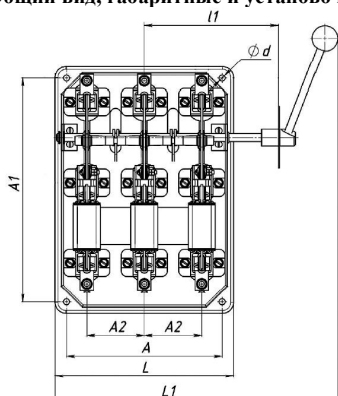


Рисунок 1. Разъединителя-предохранителя серии РПБ на токи до 630А

Рисунок 2. Разъединителя-предохранителя серии РПС на токи до 630А

Тип	L, мм	L1, мм	H, мм	B, мм	A, мм	A1, мм	A2, мм	d, мм
РПБ-1 / РПС-1	264	336	175	364	230	330	85	9
РПБ-2 / РПС-2			190					
РПБ-4 / РПС-4			195					
РПБ-6 / РПС-6	340	499	205	368	300	345	120	

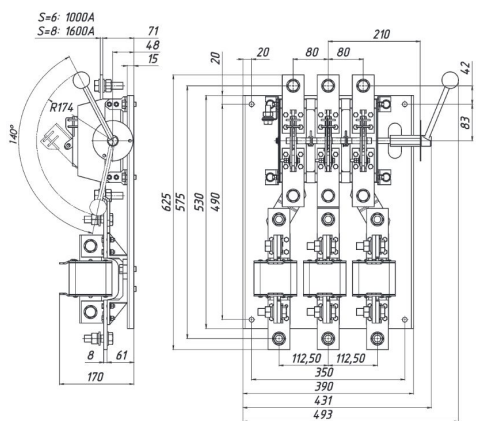


Рисунок 3. Разъединитель-предохранитель серии РПБ-10, РПБ-16

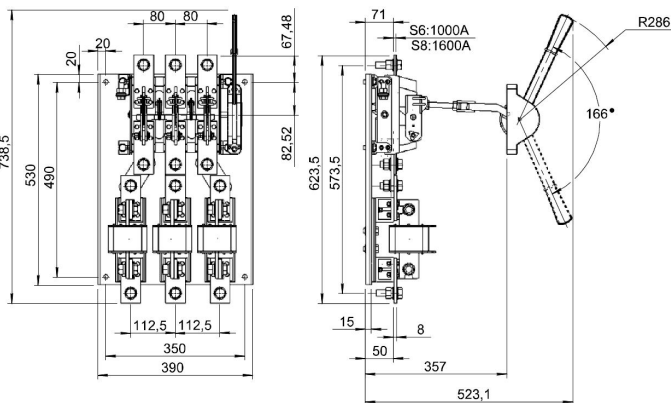


Рисунок 4. Разъединитель-предохранитель серии РПС-10, РПС-16

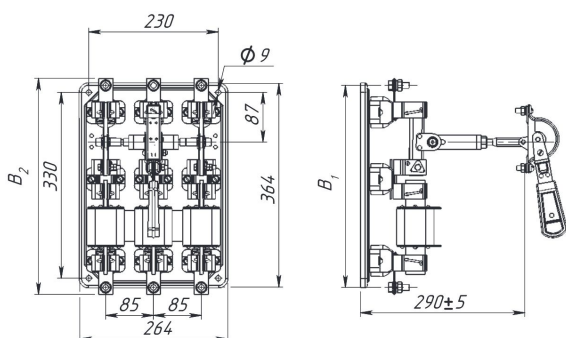


Рисунок 5. Разъединитель-предохранитель серии RПЦ-1, RПЦ-2, RПЦ-4

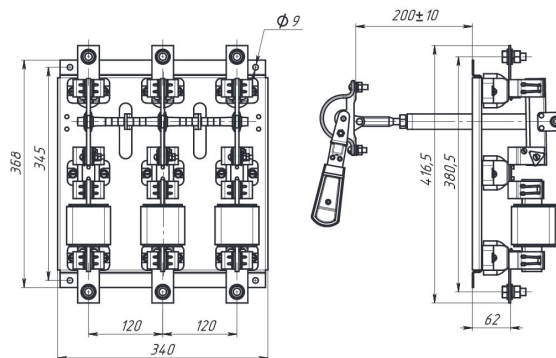


Рисунок 6. Разъединитель-предохранитель серии RПЦ-6

Тип	B1, мм	B2, мм
РПЦ-1	299	319
РПЦ-2	315	340
РПЦ-4	359	384

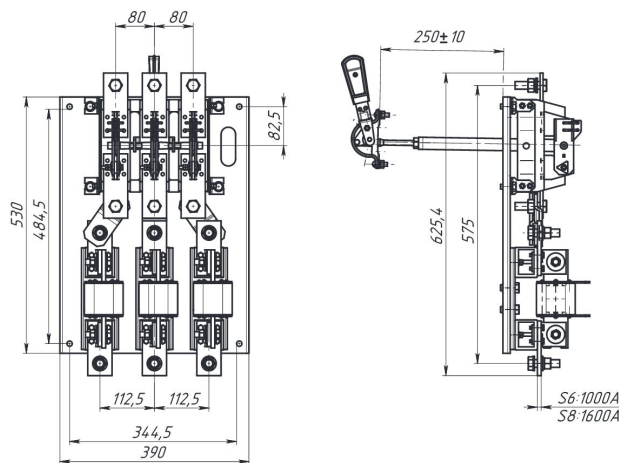


Рисунок 7. Разъединитель-предохранитель серии RПЦ-10, RПЦ-16

5. Технические характеристики.

	РПБ-1 РПС-1 РПЦ-1	РПБ-2 РПС-2 РПЦ-2	РПБ-4 РПС-4 РПЦ-4	РПБ-6 РПС-6 РПЦ-6	РПБ-10 РПС-10 РПЦ-10	РПБ-16 РПС-16 РПЦ-16
Номинальный ток In, А (АС-3)	100	250	400	630	1000	1600
Номинальное рабочее напряжение Ue, В	380/50Гц			500/50Гц		
Предохранитель	ПН2-100	ПН2-250	ПН2-400	ППН-39	ППН-41	ППН-41
Коэффициент мощности	0,95					
Механическая износостойкость, циклов ВО	2500					
Степень защиты	IP00					
Климатическое исполнение и категория размещения	УХЛ3					
Количество изделий в транспортной упаковке, шт	1					
БРУТТО транспортной упаковки, кг	4,9	7,5	9,2	11	26,4	29,3

Предохранители-выключатели-разъединители серии ПВР



Производим и поставляем
Товар сертифицирован
ГОСТ 50030.1-2007, ГОСТ Р 50030.3-2012, ГОСТ 50339.0-2003
Гарантийный срок - 2 года со дня ввода в эксплуатацию.

1. Назначение.

Предохранитель-выключатель-разъединитель (ПВР) – предназначен для включения и отключения участков электрической сети, как обесточенных так и под нагрузкой, визуализации разрыва электрической цепи, а также для защиты от коротких замыканий электрических цепей потребителей напряжением до 690 В переменного тока.

2. Преимущества:

- простота и надежность конструкции;
- визуализация разрыва электрической цепи;
- малые габаритные размеры;
- безопасная работа обслуживающего персонала

3. Номенклатура и краткие технические характеристики.

Наименование	Тип предохранителя	Ном. ток предохранителя, А	Степень защиты	Кол-во в транспортной упаковке, шт.	Артикул
ПВР00-160/3-20 УХЛ3	ППН-33	160	IP20	12	160201
ПВР1-250/3-20 УХЛ3	ППН-35	250	IP20	8	160202
ПВР2-400/3-20 УХЛ3	ППН-37	400	IP20	4	160203
ПВР3-630/3-20 УХЛ3	ППН-39	630	IP20	4	160204

4. Общий вид, габаритные и установочные размеры.

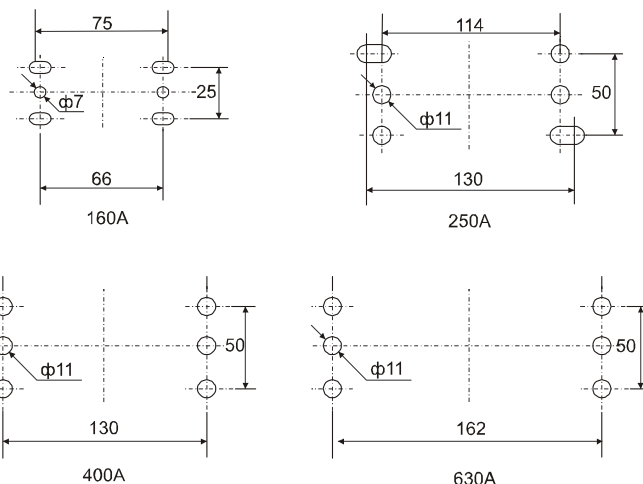
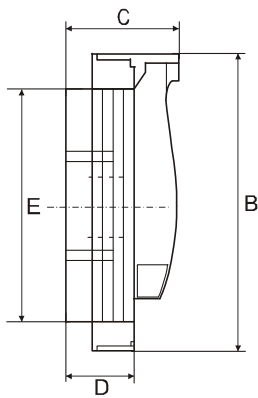
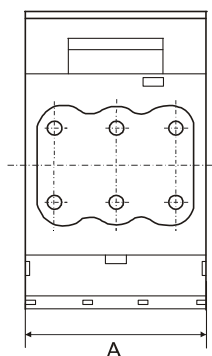


Рисунок 1. Габаритные размеры.

Рисунок 2. Установочные размеры

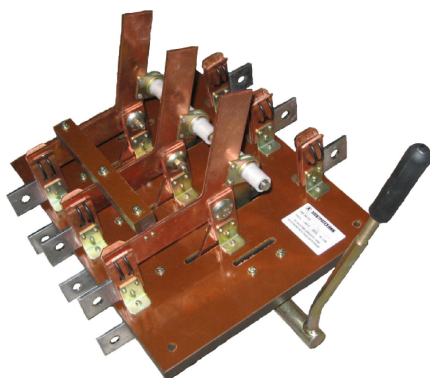
Тип	Размеры, мм				
	A	B	C	D	E
ПВР00-160/3	106	200	82,5	45	151
ПВР1-250/3	184	243	111,5	66	214,5
ПВР2-400/3	210	288	128	80	255
ПВР3-630/3	256	300	142,5	94,5	267

5. Технические характеристики.

		ПВР00-160/3	ПВР1-250/3	ПВР2-400/3	ПВР3-630/3
Номинальный ток I_n , А		160	250	400	630
Номинальное напряжение U_e , В		~ 400, 690			
Допустимый рабочий ток в категории применения, А	При U_e 400 В	160	250	400	630
	При U_e 690 В	100	200	315	425
Номинальное напряжение изоляции U_i , В		1000			
Номинальное импульсное напряжение U_{imp} , кВ		8			
Максимальная отключающая способность, кА	400В	100			
	690В	50			

* - ПВР00-160/3 в категории АС-23В не применяется

Переключатели серии ПБ



Производим и поставляем
 Товар сертифицирован
 ГОСТ Р 50030.3-2012
 Гарантийный срок - 2 года со дня ввода в эксплуатацию.

1. Назначение.

Переключатели серии ПБ предназначены для неавтоматической коммутации силовых электрических цепей номинальным напряжением 380В переменного тока и 220В постоянного тока в устройствах распределения электрической энергии.

По заказу поставляются с дугогасительными камерами.

2. Преимущества.

- простота и надежность конструкции;
- контактная система ножевого типа с видимым разрывом цепи;
- толстое основание выполнено из гетинакса.

3. Номенклатура и краткие технические характеристики.

Наименование	Количество полюсов	In, А (АС-3)	Ue, В	Степень защиты	Габаритные размеры, мм	Тип привода	Монтаж	Артикул
ПБ-32 П У3	3	250	380	IP00	240x341x170	Правая боковая рукоятка	На монтажную поверхность	160501
ПБ-32 П У3 с дугогасительными камерами								160507
ПБ-34 П У3	3	400	380	IP00	240x375x170	Правая боковая рукоятка	На монтажную поверхность	160502
ПБ-32 П У3 с дугогасительными камерами								160508
ПБ-36 П У3	3	630	380	IP00	280x375x200	Правая боковая рукоятка	На монтажную поверхность	160503
ПБ-32 П У3 с дугогасительными камерами								160509

4. Общий вид, габаритные и установочные размеры.

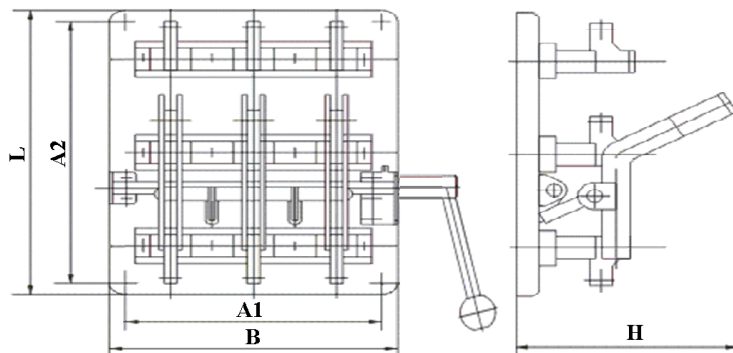


Рисунок 1. Габаритные и установочные размеры переключателей типа ПБ

Тип переключателя	L, мм	B, мм	H, мм	A1, мм	A2, мм
ПБ-32 П У3	240	341	170	301	200
ПБ-34 П У3	240	375	170	335	200
ПБ-36 П У3	280	375	200	335	240

5. Технические характеристики.

	ПБ32	ПБ34	ПБ36
Номинальный ток In, А	250	400	630
Номинальное напряжение Ue, В, 50Гц	380		
Номинальное напряжение изоляции Ui, В	660		
Номинальное импульсное выдерживаемое напряжение Uimp, В	4000		
Механическая износостойкость, циклов ВО	10000		
Допускаемая частота включений, в час, не более	20		
Номинальный кратковременно выдерживаемый ток Icw, кА	5	8	12,6
Номинальный условный ток короткого замыкания, кА	14	21	25
Термическая стойкость, (кА ²)х с, не менее	64	144	256
Предел температуры окружающей среды (при токовой нагрузке)	от -45° С до +40° С		
Степень защиты	IP00		
БРУТТО транспортной упаковки, кг	6,3	8,3	11,4